

BETRIEBSANLEITUNG

Kaltwasser- Hochdruckreiniger Ultra-Jet KW 190



Perfektion aus Prinzip.

Wilms

BETRIEBSANLEITUNG
KALTWASSER-HOCHDRUCKREINIGER
ULTRA - JET KW 190

- ACHTUNG:
- Nicht gegen Menschen und Tiere spritzen, Verletzungsgefahr.
 - Vorsicht in der Nähe elektrischer Anlagen und Geräte.
 - Vor Düsenwechsel Pumpe abschalten.

GEWÄHRLEISTUNG

1. Für Mängel der Lieferung, die uns gegenüber (nicht unseren Vertretern) unverzüglich nach Empfang derselben durch den Käufer schriftlich vorzubringen sind, haften wir unter Ausschluß weiterer Ansprüche wie folgt:
Alle diejenigen Teile werden unentgeltlich nach unserer Wahl ausgebessert oder neu geliefert, die innerhalb von einem Jahr ab Lieferdatum infolge Material- oder Fabrikationsfehlers unbrauchbar oder in ihrer Brauchbarkeit erheblich beeinträchtigt sind.
Ersetzte Teile werden unser Eigentum. Verzögern sich der Versand oder die Inbetriebnahme ohne unser Verschulden, so erlischt die Haftung spätestens zwölf Monate nach Gefahrenübergang.
2. Für Fremderzeugnisse beschränkt sich unsere Haftung auf die Abtretung der Haftungsansprüche, die uns gegen den Lieferer zustehen. Hierunter fallen zum Beispiel u.a. wasserführende Schläuche und Schnellkupplungen, elektrisch betätigte Schaltgeräte, kompl. Hochdruckpistole, Manometer, so wie Laufräder.
3. Das Recht des Käufers, Ansprüche aus Mängeln geltend zu machen, verjährt in allen Fällen vom Zeitpunkt der rechtzeitigen Rüge an mit Ablauf der Gewährfrist.
4. Es wird keine Gewähr übernommen für Schäden oder Mängel durch ungeeignete oder unsachgemäße Verwendung, fehlerhafte Montage bzw. Inbetriebsetzung durch den Käufer oder Dritte, natürliche Abnutzung, Verschmutzung, Verkalkung, Wassermangel, Witterungseinflüsse, Feuchtigkeit, durch fehlerhafte oder nachlässige Behandlung, insbesondere übermäßige Beanspruchung wie auch Verwendung ungeeigneter Chemikalien und Betriebsmittel.
5. Es entfällt jeglicher Gewährleistungsanspruch bei unsachgemäßen Instandsetzungsarbeiten und Verwendung nicht originaler Ersatzteile, die im weiteren nach unserer Feststellung Zustand, Wirkung und Funktionsfähigkeit des Gerätes beeinträchtigen; ebenfalls, wenn dasselbe in seinem Aufbau oder seiner technischen Konstruktion verändert wird.
6. Zur Vornahme aller uns nach billigem Ermessen notwendig erscheinenden Ermittlungen, Überprüfungen, Ausbesserungen und Ersatzlieferungen hat der Käufer nach Verständigung mit uns, uns die erforderliche Zeit und Gelegenheit zu geben, ansonsten wir von jeder Mängelhaftung befreit sind. Eine einmalige schriftliche Abmahnung unsererseits genügt hierzu.
7. Wir können die Beseitigung von Mängeln verweigern, solange der Käufer seine vertraglichen Verpflichtungen nicht erfüllt hat.
8. Von den durch die Ausbesserung bzw. Ersatzlieferung entstehenden unmittelbaren Kosten tragen wir - soweit sich die Beanstandung als berechtigt herausstellt - die Kosten des Ersatzstückes einschl. des Versandes. Die Kosten der etwa erforderlichen Gestellung eines Monteurs und der Hilfskräfte so wie die weiteren Kosten, wie z. B. Fahrtkosten und Auslösungsanteil, trägt der Käufer.
9. Für das Ersatzstück und die Ausbesserung wird in gleicher Weise gewährleistet wie für den Liefergegenstand.

1. A C H T U N G

Den Hochdruckreiniger nicht unnötig über längere Zeit (10 Min.) mit geschlossener Pistole laufen lassen, da sonst eine unzulässige Erwärmung des By-Pass-Wassers erfolgt.

Vor Verlassen der Maschine grundsätzlich den Betriebsschalter ausschalten und die Pistole zur Druckentlastung des Gerätes kurze Zeit öffnen.

2. V E R W E N D U N G S Z W E C K

Wilms-Hochdruckreiniger sind geeignet für stärkste Verschmutzung und schwierigste Reinigungsaufgaben. Der Einsatz dieser Hochdruckreiniger erfolgt gleichermaßen in Fuhrparks und Kfz.-Betrieben, in der Industrie und Landwirtschaft, im Handwerk, in Bauunternehmen, in Betrieben des Nahrungsmittelbereiches, auf Campingplätzen, Schwimmbädern und in vielen anderen Bereichen.

3. T E C H N I S C H E D A T E N:

Maschinen-Type:	Ultra-Jet KW 190
Max. Volumenstrom:	360 - 900 l/h
Zulässiger Betriebsüberdruck:	190 bar
Zulässige Vorlauftemperatur:	max. 60°C
Arbeitsdruck:	170 bar
Netzspannung-Frequenz:	220V/380V - 50 Hz
Absicherung:	16 A
Wasserpumpe:	3 Kolben-Hochdruckpumpe im Ölbad laufend
Motor mit Überlastschutz:	Drehstrom-Motor 380 V - 50Hz - 4,0 kW
Waschmitteltank:	1 Chemikalien-Ansaugleitung mit Behälter
Hochdruckschlauch:	10 m
Zugelassene Düsen:	1/4" 25045
Abmessungen: L x B x H	700 x 530 x 580
Gewicht:	52 kg

G E W Ä H R L E I S T U N G

1.	A C H T U N G	Seite 1
2.	V E R W E N D U N G S Z W E C K	Seite 1
3.	T E C H N I S C H E D A T E N	Seite 1
4.	B E S C H R E I B U N G	Seite 2
4.1.	A U F B A U	Seite 2
4.2.	F U N K T I O N	Seite 2
4.3.	S I C H E R H E I T S S C H A L T U N G	Seite 2
5.	A U F S T E L L U N G	Seite 2
6.	I N B E T R I E B N A H M E	Seite 3
6.1.	M A S S N A H M E N V O R D E R I N B E T R I E B N A H M E	Seite 3
6.2.	A N S C H L I E S S E N D E R M A S C H I N E	Seite 3
6.2.1.	S t r o m a n s c h l u ß	Seite 3
6.2.2.	W a s s e r a n s c h l u ß	Seite 3
6.2.3.	H o c h d r u c k s c h l ä u c h e u n d S p r i t z e i n r i c h t u n g e n	Seite 3
6.3.	B E T R I E B S M I T T E L - C h e m i k a l i e n	Seite 4
6.4.	A N L E I T U N G F Ü R D E N B E T R I E B	Seite 4
6.4.1.	D ü s e n u n d R ü c k s t o ß k r ä f t e	Seite 4
6.4.2.	A r b e i t s t e m p e r a t u r e n	Seite 5
6.5.	B E D I E N U N G	Seite 5
6.6.	W I N T E R B E T R I E B	Seite 5
7.	A U S S E R B E T R I E B N A H M E	Seite 6
8.	W I E D E R I N B E T R I E B N A H M E	Seite 6
9.	W A R T U N G	Seite 6
9.1.	P u m p e	Seite 6
10.	M Ö G L I C H E S T Ö R U N G E N U N D D E R E N B E H E B U N G	Seite 6 - 8
11.	U N F A L L V E R H Ü T U N G	Seite 8
11.1.	S P E Z I E L L E A N W E N D U N G S G E B I E T E	Seite 9
11.2.	A L L G E M E I N E H I N W E I S E	Seite 9

4. B E S C H R E I B U N G

4.1. AUFBAU

Der Wilms-Hochdruckreiniger Ultra-Jet KW 190 ist im Hinblick auf alle anfallenden Reinigungsprobleme, die im Kaltwasserbereich zu lösen sind, konstruiert worden, im besonderen für die Stallreinigung und Desinfektion in der Landwirtschaft. Die wesentlichen Bestandteile sind die Spezialhochdruckpumpe mit Antriebsmotor, die Dosiereinrichtung und die By-Pass-Leitung.

Zwei großdimensionierte Räder und der zweckmäßig ausgebildete Handgriff gewährleisten einen leichten Transport auf engstem Raum und auf unebenem Boden.

Der Standbügel sorgt für feste Aufstellung des Gerätes. Die Bedienungs- und Überwachungselemente sind griffgerecht und übersichtlich im Bedienungspaneel untergebracht. Der KW 190 ist selbstansaugend und besitzt deshalb keinen Wassereinlaufbehälter. Die Chemikalien-Dosierung erfolgt durch das Öffnen des Regulierventils an der Spritzeinrichtung (Doppellanze). Der 10 m lange Hochdruckschlauch mit Sicherheitsspritzpistole ist leicht abnehmbar mit einer Schraubkupplung angeschlossen.

4.2. FUNKTION

Das Pumpenaggregat erzeugt den Betriebsüberdruck. Die Spezialdüse verwandelt den kräftigen Wasserstrahl in einen fächerförmigen Sprühstrahl, der den Schmutz aus den verborgensten Winkeln und Ecken herausholt.

Die Chemikaliendosierung erfolgt durch das Öffnen des Regulierventils an der Spritzeinrichtung (Doppellanze).

4.3. SICHERHEITSSCHALTUNG

Der KW 190 ist mit einer hydraulischen Sicherheitsschaltung ausgerüstet. Wird die Spritzpistole geschlossen oder steigt der Maschinen- druck um max. 10% über den zulässigen Betriebsüberdruck, so öffnet das Umlenkventil die By-Pass-Leitung und die Hochdruckpumpe fördert die gesamte Wassermenge drucklos in die Ansaugleitung zurück.

Das Umlenkventil ist werkseitig so ausgelegt, daß der zulässige Betriebsüberdruck nicht überschritten wird.

5. A U F S T E L L U N G

Der KW 190 ist transportabel und nicht an einen bestimmten Ort gebunden. Die Aufstellung darf jedoch nicht in explosionsgefährdeten Bereichen erfolgen.

6. INBETRIEBNAHME

6.1. MASSNAHMEN VOR DER INBETRIEBNAHME

Die Angaben auf dem Fabrikschild mit den technischen Daten, Abschnitt 3, vergleichen.

Den Ölstand der Pumpe kontrollieren, ggfls. auffüllen.

6.2. ANSCHLIESSEN DER MASCHINE

6.2.1. Stromanschluß

Der Wilms-Hochdruckreiniger wird serienmäßig mit einem Euro-Stecker CEE 16 A, 5-polig, 220V/380V geliefert. Max. netzseitige Absicherung 16 A. Die Steckdose muß ordnungsgemäß geerdet sein. Bei Verwendung von Verlängerungskabel müssen auch diese mit einem Schutzleiter versehen sein. Kabelrollen sind ganz abzuwickeln.

6.2.2. Wasseranschluß

Für den Wasseranschluß ist ein 1/2"-Schlauch erforderlich.

Ansaugen aus einem Vorratsbehälter oder einem anderen fließendem oder stehenden Gewässer ist möglich. Die Ansaugleitung sollte so kurz wie möglich gehalten werden.

Die örtlichen Bestimmungen über den Anschluß an Wasserversorgungsnetze sind zu beachten.

6.2.3. Hochdruckschläuche und Spritzeinrichtungen

Die Hochdruckschläuche, Einbindungen und die Spritzeinrichtungen sind vorschriftsmäßig gekennzeichnet und auf die Betriebsbedingungen des Wilms-Hochdruckreinigers abgestimmt.

Bei Ersatzbedarf dürfen nur Hochdruckschläuche eingesetzt werden, die ebenfalls den auftretenden mechanischen, thermischen und chemischen Beanspruchungen standhalten und entsprechend den original Hochdruckschläuchen gekennzeichnet sind.

Schlaucharmaturen müssen mit einem dauerhaften Kennzeichen versehen sein, das den Hersteller und den Betriebsüberdruck erkennen läßt.

Für Hochdruckschläuche gilt:

Bei zulässigen Betriebsüberdrücken von mehr als 60 bar muß das Kennzeichen den zulässigen Betriebsüberdruck, den Hersteller und das Hersteller-Datum (Quartal/Jahr) direkt oder indirekt erkennen lassen.

Der Hochdruckschlauch ist beidseitig mit Handverschraubung versehen. Der Anschluß an die Maschine und Spritzeinrichtung ist problemlos.

6.3. BETRIEBSMITTEL - Chemikalien

Empfohlen werden Wilms-Chemikalien, da nur für diese Chemikalien die Materialverträglichkeit, ein störungsfreier Betrieb und lange Lebensdauer des Hochdruckreinigers gewährleistet werden. In der Wilms-Spezial-Reinigungsmittelliste sind die Chemikalien übersichtlich gelistet.

Zu jeder Chemikalie ist der Verwendungszweck und das Ansatzverhältnis angegeben.

Sollten andere Zusatzmittel verwendet werden, so ist die Zustimmung des Herstellers einzuholen. Bei Verwendung von ungeeigneten Chemikalien entfällt jeglicher Garantieanspruch.

Die Anwendungsvorschriften sind zu beachten. Gggl. sind Handschuhe, Schutzbrille bzw. Schutzkleidung zu tragen.

Zur Vermeidung gefahrbringender Verbindungen, vor jedem Wechsel der Chemikalien das gesamte Drucksystem mit klarem Wasser durchspülen.

6.4. ANLEITUNG FÜR DEN BETRIEB

6.4.1. Düsen und Rückstoßkräfte

Durch den austretenden Wasserstrahl wird eine Rückstoßkraft hervorgerufen, die durch den Bedienungsmann an der Pistole aufgefangen werden muß. Bei abgewinkelttem Spritzrohr tritt zusätzlich ein Drehmoment auf. Die Größe des Drehmomentes ist abhängig vom Winkel und der Länge des Spritzrohres. Bei Düsen- bzw. Spritzrohrwechsel ändern sich Rückstoßkraft und Drehmoment.

Zugelassene Düsen:

Bestell-Nr.	Düse	Spritzwinkel	Druck bar	Rückstoßkraft N
3307129	25045	25°	170	36
3307130	2505	25°	155	32
1133391	2506	25°	130	28

Düsenbestückung: 25045 Flachstrahl
5040

Die Düsen sind durch Nummern gekennzeichnet. Die beiden ersten Zahlen geben den Spritzwinkel an (z.B. 25 = 25°). Die beiden letzten Zahlen bezeichnen die Düsengröße (z.B. 05).

Werden größere Düsen verwandt, so ändert sich der Maschinendruck, die Spritzmenge (Wasservolumen) bleibt unverändert.

6.4.2. Arbeitstemperaturen

Wilms-Kaltwasser-Hochdruckreiniger können mit warmem Wasser beschickt werden. Die max. Beschickungstemperatur darf 60°C nicht überschreiten. Bei höheren Vorlauftemperaturen erwärmt sich das Wasser im Saugbereich durch den entstehenden Unterdruck unkontrolliert. Bedingt durch die gleichzeitig eintretende Ausdehnung des Wassers tritt Wassermangel auf und die Pumpe ist erhöhtem Verschleiß unterworfen.

6.5. BEDIENUNG

Hochdruckschlauch abnehmen, Wasseranschluß herstellen. Maschine an 380 V-Netz anschließen.

Maschine am Betriebsschalter auf Stellung I einschalten und einige Minuten durchspülen (entlüften). Maschine abstellen. (Betriebsschalter auf Stellung 0.)

Hochdruckschlauch und Spritzeinrichtung mit den Schraubkupplungen anschließen. Maschine erneut einschalten.

Reinigungsbehälter mit Wilms-Reinigungsmittel füllen. Das Zusatzmittel (Reinigungsmittel) durch Öffnen des Regulierventils an der Spritzeinrichtung ansaugen.

Mit dem austretenden Waschmittel zunächst das zu reinigende Objekt einsprühen. Das Reinigungsmittel beginnt sofort zu wirken und den Schmutz zu lösen. Nach dem Einweichen muß die systematische Reinigung von unten nach oben durchgeführt werden.

Nach beendetem Einsprühen Regulierventil schließen und das Objekt mit vollem Arbeitsdruck gründlich sauberwaschen, und zwar von oben nach unten.

Die Schlauchleitung ist sorgfältig zu führen, unzulässige Beanspruchungen sind zu vermeiden.

6.6. WINTERBETRIEB

Der KW 190 ist während der Wintermonate durch Einfüllen von Frostschutzmittel gegen Frostschäden während des Transportes gesichert.

Den KW 190 grundsätzlich in frostfreien Räumen unterbringen. Ein einfaches Leerfahren des Gerätes schützt nicht vor Frostschäden. Ist eine Aufstellung in frostfreien Räumen nicht möglich, so muß das Gerät durch Einfüllen (Ansaugen) von Frostschutzmittel nach jedem Gebrauch gesichert werden.

7. A U S S E R B E T R I E B N A H M E

Der letzte Arbeitsgang sollte grundsätzlich "Spülen" sein, d.h. die Pumpe und das Leitungssystem werden mit klarem Wasser ohne Zusatz durchgespült. Ansätze und Verschmutzungen in der Pumpe werden so verhindert.

Maschine ausschalten. Betriebsschalter Stellung 0. Durch Öffnen der Pistole die Maschine druckentlasten. Pistole verriegeln.

Bei länger andauernder Außerbetriebnahme die Maschine ggfl. frostsicher machen. (s. Abschnitt 6.6).

8. W I E D E R I N B E T R I E B N A H M E

Vor jeder Wiederinbetriebnahme die Maschine auf einwandfreien Zustand überprüfen, insbesondere die elektrische Anschlußleitung, Hochdruckschlauchleitungen und die Spritzeinrichtung. Evt. festgestellte Mängel sind zu beseitigen. Vor Arbeitsaufnahme empfiehlt es sich, die Maschine mit klarem Wasser durchzuspülen.

9. W A R T U N G

Der Wilms-Hochdruckreiniger ist praktisch wartungsfrei. Das Gerät muß selbstverständlich in einem sauberen Allgemeinzustand gehalten werden.

Ansaugsieb regelmäßig reinigen.

9.1. Pumpe

Vor Inbetriebnahme Kurbelgehäuse bis zur halben Schauglashöhe mit Maschinenöl auffüllen. Motorenöl SAE 20/30 verwenden. Der Ölwechsel muß nach den ersten 50 Arbeitsstunden, in der Folge alle 200 Stunden vorgenommen werden. Bei Ölverseifung Ölwechsel sofort erforderlich.

10. M Ö G L I C H E S T Ö R U N G E N U N D D E R E N B E H E B U N G

Elektro-Reparatur- und Wartungsarbeiten dürfen nur von einem Elektro-Fachmann ausgeführt werden.

STÖRUNG	URSACHE	BEHEBUNG
Motor läuft nicht	Falsche Spannung Absicherung ungenügend. Stecker schadhaf verschmutzt.	Maschinen an 380 V-Netz anschließen. Richtige Sicherung einsetzen. Stecker kontrollieren bzw. erneuern lassen.

STÖRUNG	URSACHE	BEHEBUNG
Die Pumpe läuft, erreicht jedoch nicht den vorgeschriebenen Druck.	Die Pumpe saugt Luft an.	Saugleitung kontrollieren und sich vergewissern, daß dieselbe absolut luftdicht ist.
	Ventile undicht.	Ansaug-Druckventile kontrollieren und/oder austauschen.
	Regelungsventilsitz verschlissen.	Regelungsventilsitz kontrollieren und/oder austauschen.
	Ungeeignete oder abgenutzte Düse.	Düse kontrollieren und evt. auswechseln.
	Undichte Dichtungen.	Dichtungen kontrollieren und/oder erneuern.
Unregelmäßige Druckschwingungen	Abgenutzte Ansaug- und/oder abgenutzte Druckventile	Ansaug- und Druckventile kontrollieren und/oder auswechseln.
	Fremdkörper in den Ventilen, deren gutes Funktionieren hierdurch beeinträchtigt wird.	Ventile kontrollieren und reinigen.
	Luftansaugung.	Ansaugleitung kontrollieren
	Undichte Dichtungen.	Dichtungen kontrollieren und/oder erneuern.
Druck fällt ab.	Abgenutzte Düse.	Düse auswechseln.
	Saug- und/oder Druckventile undicht.	Ventile kontrollieren und/oder austauschen.
	Fremdkörper in den Ventilen, wodurch ein gutes Funktionieren in Frage gestellt wird.	Ventile kontrollieren und säubern.
	Regelungsventilsitz undicht.	Regelungsventilsitz kontrollieren und/oder austauschen.
	Undichte Dichtungen.	Dichtungen kontrollieren und/oder erneuern.

STÖRUNG	URSACHE	BEHEBUNG
Geräuschzunahme	Luftansaugung	Kontrollieren, ob die Ansaugleitung absolut luftdicht ist.
	Saug- und/oder Druckventilfeder gebrochen oder erschöpft.	Ventilfedern auswechseln.
	Fremdkörper in den Ansaugdruckventilen.	Ansaug- und Druckventile kontrollieren und säubern.
	Lagerung verschlissen.	Lagerung auswechseln.
	Zu hohe Temperaturen der gepumpten Flüssigkeit.	Temperatur der gepumpten Flüssigkeit vermindern.
Wasser in Öl.	Dichtungen an der Seite des Gehäuses undicht.	Dichtung kontrollieren und/oder erneuern.
	Hohe Luftfeuchtigkeit	Ölwechsel um die Hälfte verringern.
	Dichtungen vollkommen undicht.	Dichtungen erneuern.
Wasser im Getriebe	Dichtungen undicht.	Dichtungen erneuern.
	Plunger verschlissen.	Plunger auswechseln.
Ölleckage am Abfluß zwischen Kopfstück und Pumpengehäuse	Abdichtung am Getriebe undicht.	Dichtungen erneuern.
Betriebsschalter schaltet "Aus".	Düse verstopft.	Düse abschrauben und reinigen.

11. UNFALLVERHÜTUNG

Für einen gefahrlosen Betrieb des Hochdruckreinigers sind die vorgeschriebenen Regelungen, die in den "Richtlinien für Flüssigkeitsstrahler" enthalten sind, unbedingt zu beachten. Das Bedienungspersonal ist über die möglichen Gefahren zu belehren.

Bezugsquelle: Carl Heymanns Verlag KG, Gereonstr. 18-32, 5000 Köln 1.
Best.-Nr. ZH 1/406

11.1.

SPEZIELLE ANWENDUNGSGEBIETE

Beim Einsatz von Hochdruckreinigern für spezielle Anwendungsfälle können weitere Arbeitsschutz- und Gesundheitsvorschriften zur Geltung kommen, z.B.:

Beim Desinfizieren die "Sicherheitsregeln zur Vermeidung von Brand- und Explosionsgefahren durch alkoholische Desinfektionsmittel".

Die Spritzeinrichtung darf, wegen der Schneidwirkung und ggfl. Temperatur des Wasserstrahls sowie von den zudosierten Chemikalien ausgehenden Gefahren, nicht auf Personen gerichtet werden.

Soweit bei Arbeiten mit Flüssigkeitsstrahlern Gesundheitsgefahren durch betriebstechnische Maßnahmen nicht ausgeschlossen werden können, ist entsprechende Schutzausrüstung zur Verfügung zu stellen und zu benutzen.

11.2.

ALLGEMEINE HINWEISE

Der Betreiber sollte im Hinblick auf eine betriebssichere und arbeitssichere Bedienung des Hochdruckreinigers die Betriebsanleitung der Bedienungsperson aushändigen.

Aus Sicherheitsgründen dürfen nur vom Hersteller gelieferte Ersatz- und Zubehörteile verwendet werden.

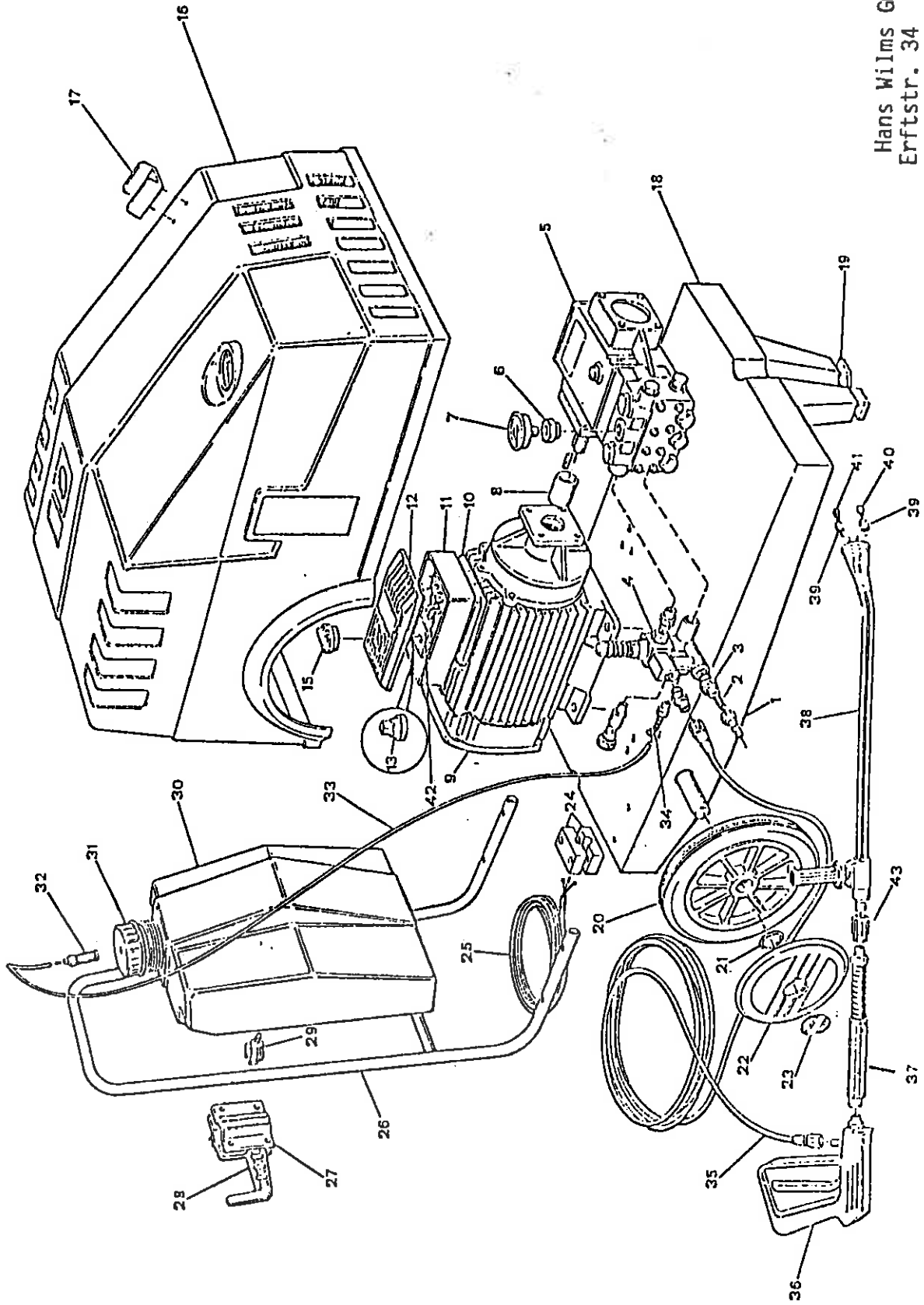
ERSATZTEILLISTE KW 190 ULTRA-JET
nach Zeichnung 186

Pos.	Artikel-Nr.	Bezeichnung	Stück
1	1133380	Wasseranschluß 1/2 "	1
2	1138172	Wasserfilter	1
3	1133375	Doppelnippel 1/2" x 1/2 "	1
4	1133376	Umlenkventil	1
5	1133370	Hochdruckpumpe WW 161	1
6	3308268	Red.-Nippel - Manometeranschluß	1
7	3307161	Manometer 0 - 250 bar	1
8	1133371	Kupplung	1
9	1133369	Motor 4 kW	1
11	1138601	Schaltkastengehäuse	1
12	1138602	Schaltkastendeckel	1
13	1138603	Buchse für Ein- und Ausschalter	1
15	1138604	Knopf für Ein- und Ausschalter	1
16	1138605	Abdeckhaube	1
17	1138606	Lanzenhalter	1
18	1138607	Fahrgestell	1
19	1138608	Standfuß	2
20	3300020	Rad	2
21	3308208	Klemmring für Laufrad	2
22	3308209	Radkappe	2
23	3308214	Verschuß für Radkappe	2
24	1138609	Kabelklemme	1
26	1138610	Fahrgriff, verchromt	1
27	1138611	Lanzenhalter	1
28	1138612	Lanzenhalterklemme	1
29	1138613	Chemietankhalter	2
30	1138614	Chemietank	1
31	3307028	Deckel für Chemietank	1
32	3307103	Wasserfilter 3/8 "	1
33	1370182	Injektorschlauch 6-12	1

ERSATZTEILLISTE KW 190 ULTRA-JET
nach Zeichnung 186

Pos.	Artikel-Nr.	Bezeichnung	Stück
34	1130049	Schlauchselle 15-21 mm	1
35	6557611	Hochdruckschlauch NW 8 ,10 m m. Schraubkupplung	1
36	6550201	Pistole, abschaltbar	1
37	3308010	Lanzengriff, isoliert	1
38	1138615	Doppellanze	1
39	6538101	Muffe, reduziert 1/4" x 1/8"	2
40	3307129	Düse 25045 1/4"	1
41	1138616	Düse 5040 1/4"	1
42	3308029	Ein- und Ausschalter 10-16 A	1
43	1133378	Verbindungsniessel, Doppellanze - Lanzengriff	1

ERSATZTEILLISTE FÜR KALTWASSER-HOCHDRUCKREINIGER
 KM 190 ULTRA-JET



Hans Wilms GmbH. & Co.
 Erfststr. 34
 4050 Mönchengladbach 2

Zeichnung Nr. 186

ERSATZTEILLISTE FÜR KALTWASSER-HOCHDRUCKREINIGER KW 190 ULTRA-JET
PUMPE WW 161

Pos.	Artikel-Nr.	Bezeichnung	Stück
1	1133272	Pumpenkopf	1
2	1133302	Schraube M 8 x 60	8
3	1133232	Unterlegscheibe 8.4 x 13 x 0.8	8
4	1133203	O-Ring 17.13 x 2.62	6
9	1133208	O-Ring 20.24 x 2.62	6
10	1133209	Verschlußschraube M 24 x 2 x 16	10
11	1133210	Ventil komplett	6
12	1133273	Dachmanschette 15 mm Ø	6
13	1133274	Distanzring 15 mm Ø	3
14	1133275	Ring 15 mm Ø	6
15	1133276	Dichtungsring 15 mm Ø	3
16	1133316	O-Ring 31.47 x 1.78	3
17	1133337	Nutringmanschette 20 x 30 x 5	3
18	1133317	Schraube M 6 x 10	8
19	1133318	Deckel	2
20	1133319	Distanzstück	1
21	1133320	O-Ring 55.56 x 3.53	2
22	1133321	Kugellager	2
23	1133278	Pumpengehäuse	1
24	1133323	Ölmeßstab	1
25	1133324	Dichtung / Deckel	1
26	1133280	Deckel für Pumpengehäuse	1
27	1133326	Schraube M 6 x 14	5
28	1133327	O-Ring 10.82 x 1.78	1
29	1133227	Ölschauglas 3/4"	1
30	1133243	Verschlußschraube 1/4 " x 9	1
31	1133277	Kurbelwelle	1
32	1133331	Kolbenbolzen 9 x 19.5	3
33	1133332	Keil	1
34	1133333	Pleuel kompl.	3
35	1133359	Unterlegscheibe 14 x 18.5 x 0.5	6

Pos.	Artikel-Nr.	Bezeichnung	Stück
36	1133334	Unterlegscheibe 6.4 x 10 x 0.7	6
37	1133335	Schraube M 6 x 35	6
38	1133279	Kolbenführung	3
39	1138056	Unterlegscheibe 9 mm Ø	3
40	1133282	Kolben 15 mm Ø	3
41	1138055	Schutzring	3
42	1138053	Unterlegscheibe 8 mm	3
43	1138052	Mutter M 8	3
44	1133350	Distanzstück	1
45	1133351	Nutringmanschette 25 x 42 x 7	1
46	1133256	Verschlussschraube 3/8 x 13	1
47	1133254	Verschlussschraube 1/2 x 10	1
48	1133255	Unterlegscheibe 21.5 x 27 x 1.5	1
49	1133257	Unterlegscheibe 17.5 x 23 x 1.5	1
50	1133285	Dachmanschette	3
51	3300108	O-Ring 5.28 x 1.78	3

HOCIDRUCKPUMPE HW 161

FÜR KALTWASSER-HOCIDRUCKREINIGER KW 190 ULTRA-JET

