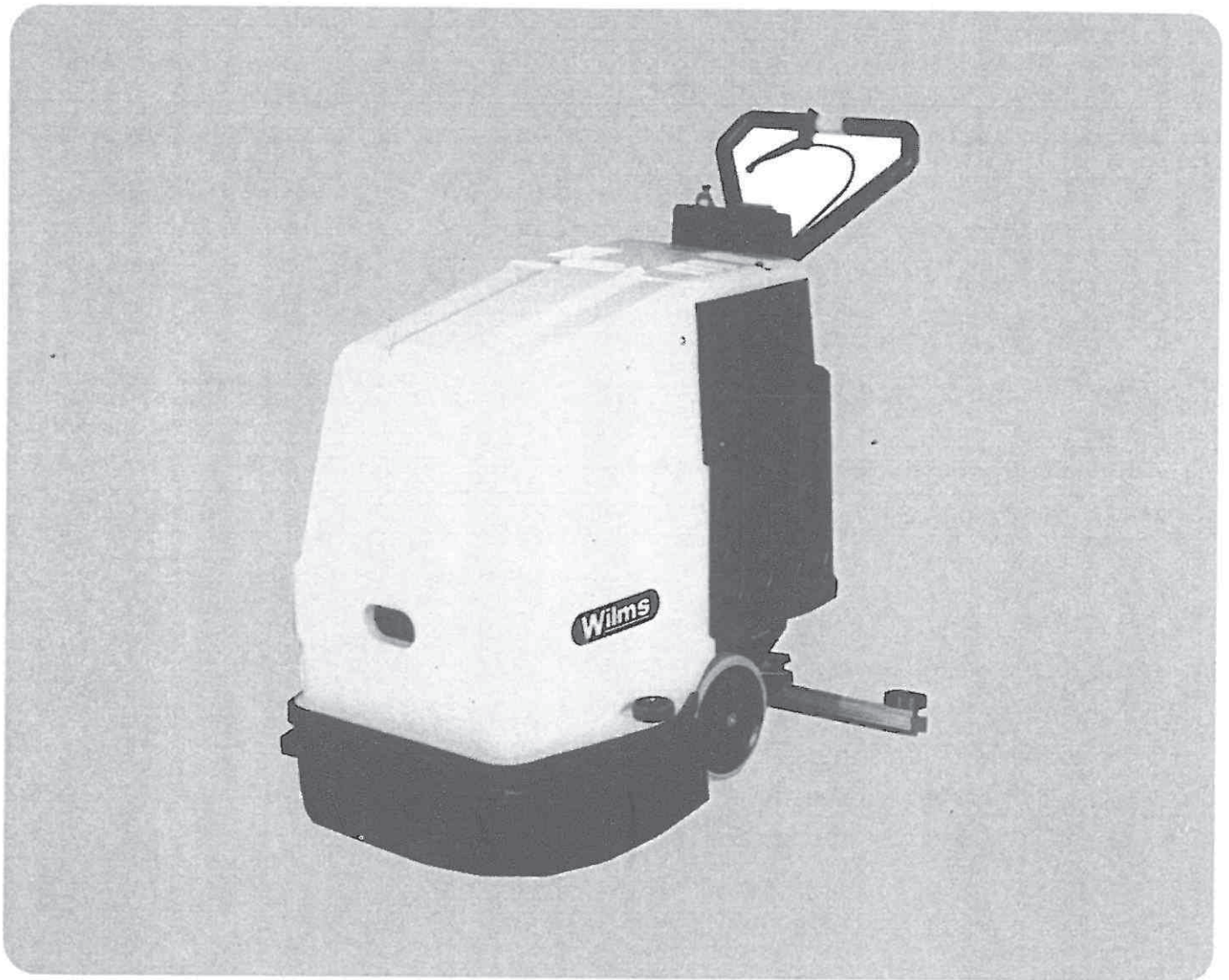


BETRIEBSANLEITUNG

Schrubbautomat S 450 BA / S 530 BA



Perfektion aus Prinzip

Wilms

1. SICHERHEITSVORSCHRIFTEN

Vor der Inbetriebnahme diese Bedienungsanleitung genauestens durchlesen.
Das Gerät darf nur von unterwiesenen Personen bedient werden.
Dazu ist diese Bedienungsanleitung zu benutzen.

Sind Sie vorsichtig bei der Benutzung auf Rampen und Auffahrten.
Bewegen Sie das Gerät nur langsam und lassen es nicht dort stehen.

Das Gerät kann nur bis Steigungen von max. 2 % eingesetzt werden.

Keine explosiven oder leicht brennbare Flüssigkeiten aufsaugen
(Explosionsgefahr).

Das Gerät ist nicht ausgerüstet zum Absaugen von gesundheitsgefährdeten
Stäuben.

Reparaturen dürfen nur von geschultem Fachpersonal ausgeführt werden.

Trennen Sie bei allen Wartungs- oder Reparaturarbeiten die entsprechende
elektrische Zuleitung vom Netz.

Achten Sie während des Betriebes immer auf die elektrische Zuleitung, daß
Sie diese nicht überfahren oder einquetschen, um Schäden zu vermeiden.

Kontrollieren Sie regelmäßig das Zuleitungskabel auf Beschädigungen.

Das Gerät darf nicht mit beschädigtem Kabel betrieben werden.

Prüfen Sie die elektrischen Verbindungen auf festen Sitz und entsprechenden
Spritzschutz, wenn Sie das Kabel oder den Stecker erneuert haben.

Achten Sie während des Betriebes auf andere Personen im Arbeitsbereich.

Benutzen Sie zur optimalen Reinigung keine stark schäumenden Reinigungsmittel.

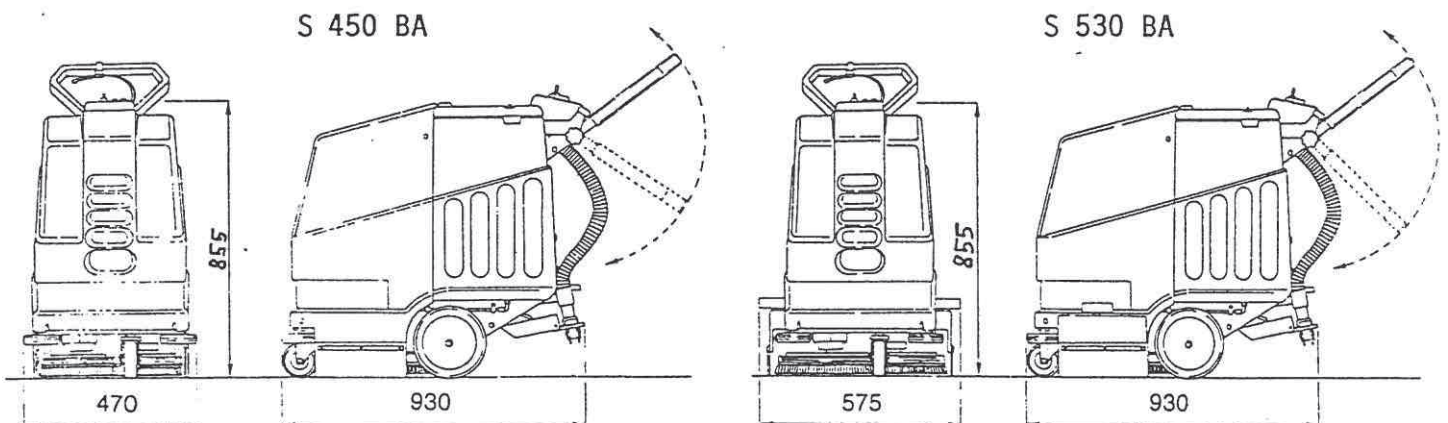
Zur Batteriewartung und Aufladen der Batterie lesen Sie die Hinweise in dieser
Anleitung.

INHALTSVERZEICHNIS

1.	SICHERHEITSVORSCHRIFTEN	Seite 1
2.	INHALTSVERZEICHNIS	Seite 2
3.	TECHNISCHE DATEN	Seite 3
4.	INBETRIEBNAHME	Seite 4
5.	KONTROLLEINRICHTUNGEN	Seite 4
6.	MONTAGE der BÜRSTE	Seite 4
7.	SPEZIELLE EINSÄTZE	Seite 6
7.1	Vorreinigen	Seite 6
7.2	Trocknen	Seite 6
8.	REINIGUNG des SCHMUTZWSSERTANKS	Seite 6
9.	AUSSERBETRIEBNAHME	Seite 6
10.	WARTUNG	Seite 6
10.1	Tägliche Wartung	Seite 6
10.2	Wöchentliche Wartung	Seite 6
10.3	Halbjährliche Wartung	Seite 6
10a	BATTERIE-WARTUNG und AUFLADEN	Seite 7
11.	MÖGLICHE STÖRUNGEN und deren BEHEBUNG	Seite 7 + 8
12.	ERSATZTEILLISTE S 450 BA	Seite 9 - 23
13.	ERSATZTEILLISTE S 530 BA	Seite 24 - 38

3. TECHNISCHE DATEN

		S 450 BA	S 530 BA
Schrubbleistung:	m ² /h	1750	2000
Arbeitsbreite:	mm	450	530
Saugfußbreite:	mm	670	740
Bürstenmotor:	Watt	2 x 150	2 x 300
Bürstendurchmesser:	mm	2 x 230	2 x 265
Bürstendruck:	kg	24 - 30	36 - 41
Bürstendrehzahl:	U/min..	270	270
Saugmotor:	Watt	450	800
Saugleistung:	mm/Ws	1250	2250
Lösungsmitteltank:	l	29	29
Schmutzwassertank:	l	34	34
Nettogewicht:	kg	70	75
Länge, Breite, Höhe:	mm	siehe	Abbildung
Batterien:	Volt	2 x 12	2 x 12



4. INBETRIEBNAHME

Um das Gerät betriebsbereit zu machen, müssen zusätzlich die beiden Rändelmuttern (Bild 2, Nr. 6) eingeschraubt werden. Sie haben 2 Griffpositionen zur Auswahl:

Der Saugfuß (Bild 3, Nr. 4) ist für das Aufsaugen des Schmutzwassers zuständig. Vor der Inbetriebnahme muß der Saugfuß mit den beiden Rändelschrauben am Halter angeschraubt werden. Prüfen Sie, daß die Gummilippen in Ordnung und entsprechend scharfkantig sind.

Prüfen Sie, ob der Saugfuß frei schwenken kann.

Der Saugfuß hat zwei Einstellmöglichkeiten, den Kippwinkel zum Boden (Bild 3, Nr. 2) und den Anpressdruck (Bild 3, Nr. 3), um den Saugfuß an jede Bodenbeschaffenheit anzupassen. Um den Kippwinkel zu verändern, drehen Sie an der Stellschraube (Bild 3, Nr. 2) und um den Anpressdruck zu verändern müssen Sie den Handgriff (Bild 3, Nr. 3) durch Ziehen auf eine höhere oder niedrigere Position einstellen. Die richtige Kombination zwischen dem passenden Winkel und dem entsprechenden Anpressdruck erlaubt die bestmögliche Trocknung.

5. KONTROLLEINRICHTUNGEN

Das Gerät ist mit folgenden Kontrolleinrichtungen ausgestattet:

Reinigungsmitteldosierung: (Bild 1, Nr.1) stufenlose Einstellung des Reinigungsmittelflusses.

Hauptschalter: (Bild 2, Nr. 1) In Position "1". Schaltet den Hauptstromkreis ein.

Fahrtrieb: (Bild 2, Nr. 6) Durch Ziehen dieses Hebels fährt das Gerät selbständig an.

(Bild 3, Nr. 1) Mit diesem Pedal senken Sie die Bürsten.

Kontrolleuchte: (Bild 2, Nr.2) wenn diese Lampe blinkt, muß die Batterie dringend aufgeladen werden.

Schalter-Bürstenmotor: (Bild 2, Nr.3), wenn Sie diesen Schalter einschalten und den Fahrhebel (Bild 2, Nr.5) ziehen, läuft der Bürstenmotor.

Schalter-Saugmotor: (Bild 2, Nr.4) zum Ein- und Ausschalten des Saugmotors.

Saugfußhebel: (Bild 2, Nr.5) zum Anheben und Absenken des Saugfußes.

6. MONTAGE der BÜRSTE

Öffnen Sie die Frontabdeckung, indem Sie diese anheben und nach vorn absetzen. Drücken Sie die Bürste bei hochgestelltem Pedal (Bild 3, Nr. 1) von unten in die entsprechende Aufnahme.

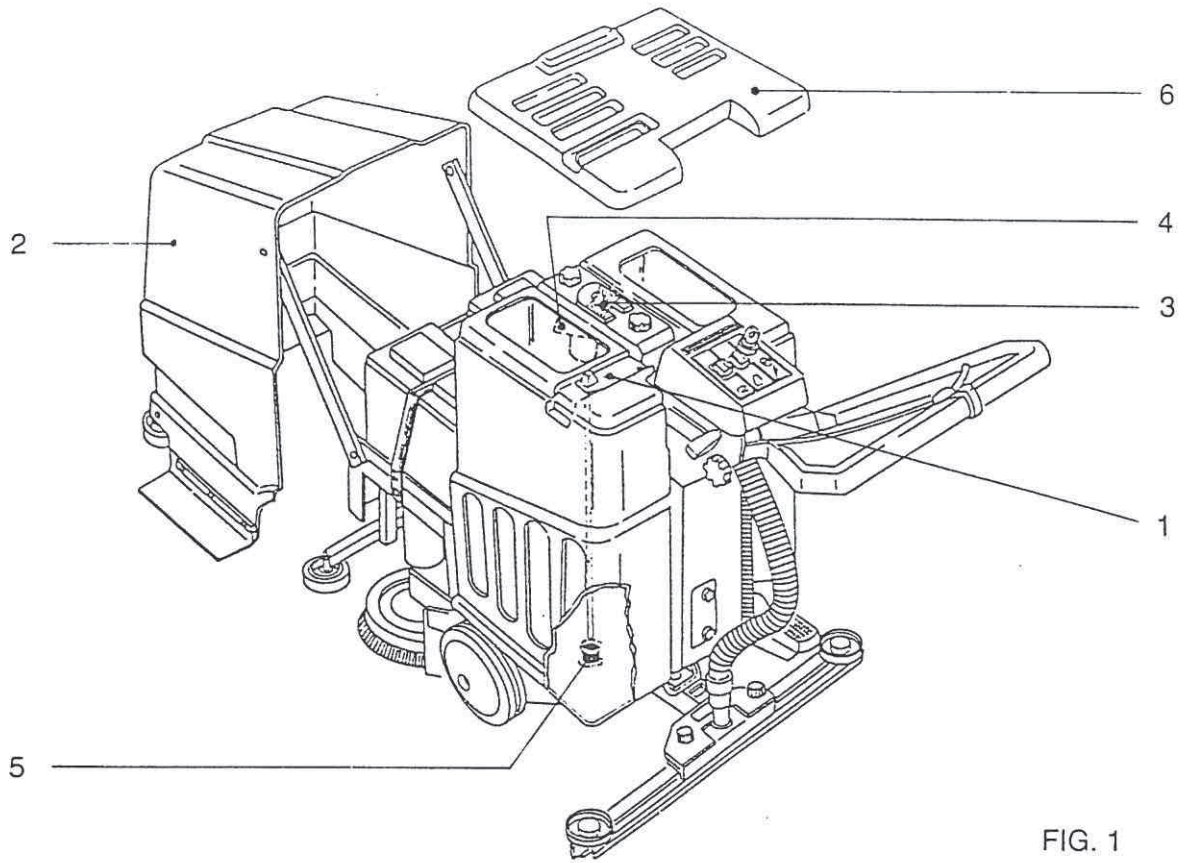


FIG. 1

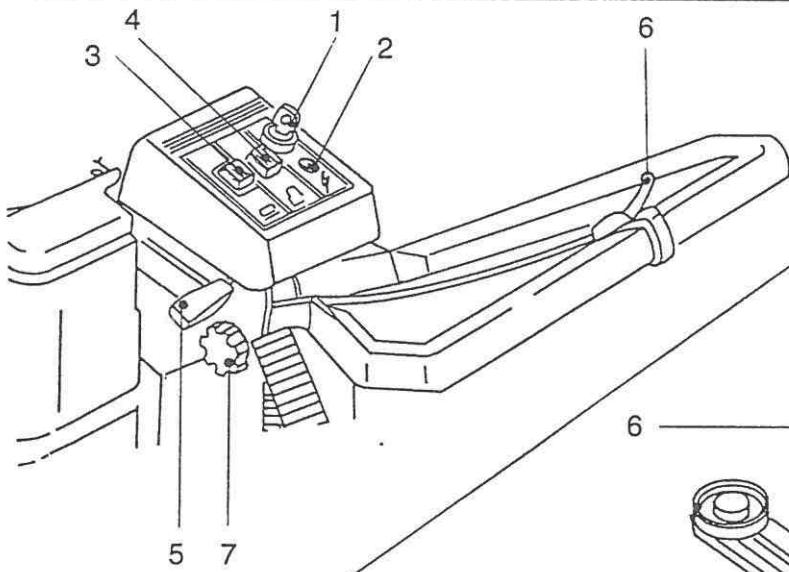


FIG. 2

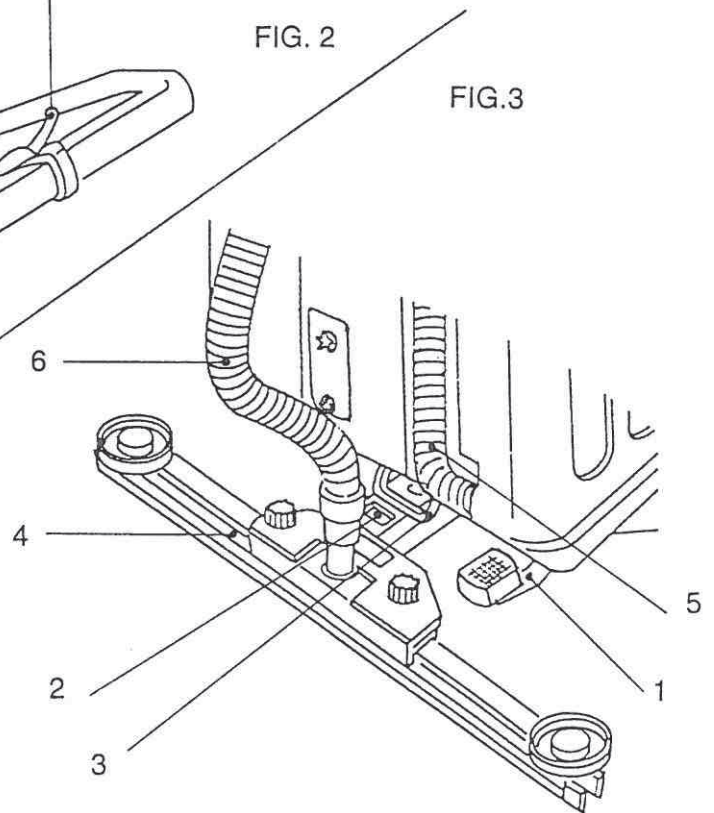


FIG. 3

7. SPEZIELLE EINSÄTZE

Wenn Sie hartnäckigen Schmutz zu reinigen haben, ist es möglich das Gerät separat reinigen zu lassen und separat zu trocknen.

7.1 Vorreinigen

Öffnen Sie das Reinigungsmittelventil und schalten den Bürstenmotor ein. Reinigen Sie jetzt ohne zu saugen an den besonders verschmutzten Stellen, das erlaubt dem Reinigungsmittel einzuwirken und der Bürste eine entsprechend mechanische Wirkung.

7.2 Trocknen

Senken Sie den Saugfuß ab und fahren nochmals über die vorgereinigten Flächen mit eingeschaltetem Saugmotor.
Um gleichzeitig zu reinigen und zu trocknen schalten Sie das Reinigungsmittel, den Bürstenmotor und den Saugmotor ein und senken den Saugfuß ab.

8. REINIGUNG des SCHMUTZWASSERTANKS

Der Ablaufschlauch (Bild 3, Nr.1) ist an der Rückseite befestigt. Zum Reinigen kann das Gerät an einen Abfluß transportiert werden und der Tank, nach entfernen des Stopfens im Ablaufschlauch, gründlich gereinigt werden.

9. AUSSERBETRIEBNAHME

Nach jedem Betrieb soll der Saugfuß grundsätzlich angehoben werden, damit sich die Sauglippen nicht verformen. Reinigen Sie grundsätzlich den Reinigungsmittel- und den Schmutzwassertank.

10. WARTUNG

Vor jeder Wartung grundsätzlich den Netzstecker ziehen.

10.1 Tägliche Wartung

Prüfen Sie, ob das Schwimmerventil korrekt arbeitet.
Prüfen, ob beide Tanks sauber sind.
Prüfen, ob der Filter für den Saugmotor (Bild 1, Nr.2) sauber ist.
Prüfen, ob der Reinigungsmittelfilter (Bild 1, Nr.5) sauber ist.

10.2 Wöchentliche Wartung

Reinigen Sie den Saugfuß und den Saugschlauch.
Prüfen Sie den Säurestand der Batterien.

10.3 Halbjährliche Wartung

Lassen Sie die elektrische Anlage des Gerätes durch einen sachkundigen Fachmann prüfen.

10 a. BATTERIE-WARTUNG und AUFLADEN

Der Säurestand der Batterien muß regelmäßig überprüft werden.
Wenn nötig muß mit destilliertem Wasser aufgefüllt werden.
Vermeiden Sie Tiefenentladungen der Batterien, um Schäden zu vermeiden.

Beachten Sie, daß die Rote Kontrollampe durch blinken anzeigt, daß die Batterien dringend geladen werden müssen.

Führen Sie das Aufladen wie folgt durch:
Stellen Sie das Gerät an einen gut durchlüfteten Platz.
Lösen Sie die Füllkappen der Batterien.
Schließen Sie das Ladegerät über den mitgelieferten Ladestecker an die Batterie an und schalten es ein.
Überprüfen Sie nach dem Laden den Säurestand in den Batterien und schrauben dann die Füllkappen wieder fest.

Vorsicht mit offenem Licht oder Feuer (Explosionsgefahr).

11. MÖGLICHE STÖRUNGEN und deren BEHEBUNG

Mögliche Störungen	Ursache	Abhilfen
Kein Reinigungsmittel	Reinigungsmittelfilter oder Schlauch verschmutzt	Filter reinigen Verstopfungen entfernen
	Ventil defekt	Ventil erneuern
	Reinigungsmitteltank leer	Tank auffüllen
	Ventil geschlossen	Ventil öffnen
Reinigungsmittelfluß stoppt nicht	Ventil verklemmt oder stark verschmutzt	Ventil gangbar machen und reinigen
Der Saugfuß nimmt keinen Schmutz auf	Schmutzwassertank voll	Tank entleeren
	Saugschlauch verstopft	Verstopfung entfernen
	Saugmotor arbeitet nicht	Motorverbindung prüfen, wenn nötig Motor erneuern
	Schwimmerventil ist geschlossen	Schwimmerventil überprüfen
	Saugschlauch nicht angeschlossen	Schlauch anschließen

Mögliche Störungen	Ursache	Abhilfen
Der Saugfuß nimmt nicht den ganzen Schmutz auf	Sauglippen abgenutzt	Sauglippen erneuern
	Der Saugfuß ist nicht korrekt eingestellt (Winkel/Anpressdruck)	Saugfuß korrekt einstellen
	Saugschlauch defekt oder verstopft	Schlauch reinigen oder erneuern
Reinigungseffekt nicht zufriedenstellend	Bürste abgenutzt	Bürste austauschen
Bürstenmotor arbeitet nicht	Motor / Kabel und Schalter prüfen	Motor / Kabel oder Schalter austauschen
Batterien geben zu wenig Leistung ab	Batteriepole verschmutzt oder oxidiert	Batteriepole reinigen und fetten
	Säurestand zu niedrig	Destilliertes Wasser auffüllen
	Ladegerät arbeitet nicht	Ladegerät prüfen lassen
	Batterien defekt	Batterien austauschen

ERSATZTEILLISTE S 450 BA

Zeichnung 1

Pos.	Bestell Nr.	Bezeichnung	Stück
1	5940216	Anschlussstutzen	1
2	5940330	Rändelmutter	2
3	5940331	Schraube M 5 x 16	6
4	5940332	Saugschlauch 750mm	1
5	5940333	Schlauchhalter	1
6	5940334	O-Ring 5 x 8	2
7	5940335	Scheibe 5mm	2
8	5940336	Filter	1
9	5940337	Zahnscheibe 5mm	6
10	5940338	Mutter M 5	7
11	5940116	Selbstsichernde Mutter M 8	6
12	5940101	Unterlegscheibe 8 x 24	2
13	5940339	Dichtung	2
14	5940340	Filtergehäuse	1
15	5940341	Dichtung	1
16	5940342	Tankdeckel	1
17	5940610	Abdeckhaube	1
18	5940344	Dichtung	1
19	5940345	Schmutzwassertank	1
20	5940346	Schieber	1
21	5940347	Einsatz M 5	1
22	5940348	Verbindungsstück	1
23	5940349	Reinigungsmitteltank	1
24	5940396	Unterlegscheibe 8mm	2
25	5940611	Buchse	2
26	5940612	Scheibe	2
27	5940613	Schraube M 8 x 25	2
28	5940120	Mutter M 6	6
29	5940106	Scheibe 6 x 18	11
30	5940352	Schraube M 6 x 80	2
31	5940353	Scheibe 5 x 15	5
32	5940354	Feder	1
33	5940355	Schraube M 6 x 45	1

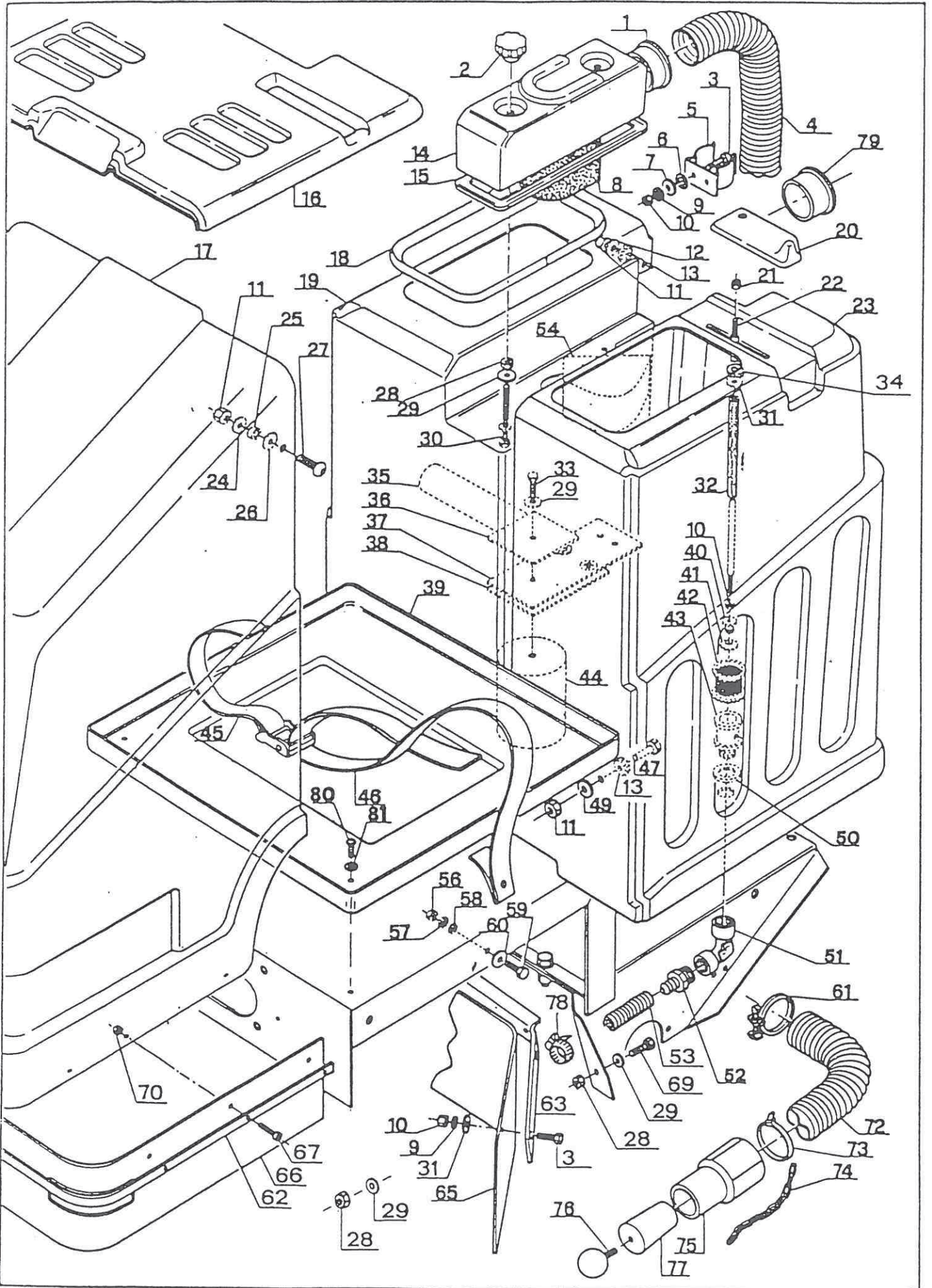
ERSATZTEILLISTE S 450 BA

Zeichnung 1

Pos.	Bestell Nr.	Bezeichnung	Stück
34	5940356	Dichtung	1
35	5940357	Abstandshalter	1
36	5940358	Dichtung	1
37	5940359	Schwimmerhebel Gummi	1
38	5940360	Schwimmerplatte	1
39	5940609	Batterieplatte	1
40	5940362	Dichtkegel	1
41	5940364	O-Ring	1
42	5940365	Filter Reinigungsmitteltank	1
43	5940366	Ventilgehäuse	1
44	5940367	Schwimmer	1
45	5940614	Batteriegurte	1
46	5940615	Batteriegurte	1
47	5940111	Schraube M 8 x 25	2
49	5940142	Unterlegscheibe 8 x 24	2
50	5940369	Dichtung	1
51	5940370	Winkel 3/8"	1
52	5940371	Schlauchanschluss	1
53	5940372	Schlauch	1
54	5940373	Abweiser	1
56	5940400	Mutter M 6	2
57	5940401	Federring 6mm	2
58	5940254	Unterlegscheibe 6mm	2
59	5940616	Schraube M 6 x 20	2
60	5940467	Scheibe 8 x 18	2
61	5940374	Schlauchschele	1
62	5940617	Leiste für Gummilippe	1
63	5940618	Halter für Gummileiste hinten	1
65	5940619	Gummileiste hinten	1
66	5940620	Gummileiste vorne	1
67	5940621	Schraube M 4 x 12	10
69	5940622	Schraube M 6 x 25	2
70	5940623	Mutter M 4	10

ERSATZTEILLISTE S 450 BA
Zeichnung 1

Pos.	Bestell Nr.	Bezeichnung	Stück
72	5940385	Schlauch	1
73	5940375	Schlauchselle	1
74	5940376	Kette	1
75	5920042	Schlauchmuffe	1
76	5940377	Knopf	1
77	5940378	Stopfen	1
78	5940379	Schlauchselle	1
79	5940380	Anschlussstutzen Tank	1
80	5940150	Schraube 4,2 x 10	2
81	5940624	Unterlegscheibe 4 x 12	2

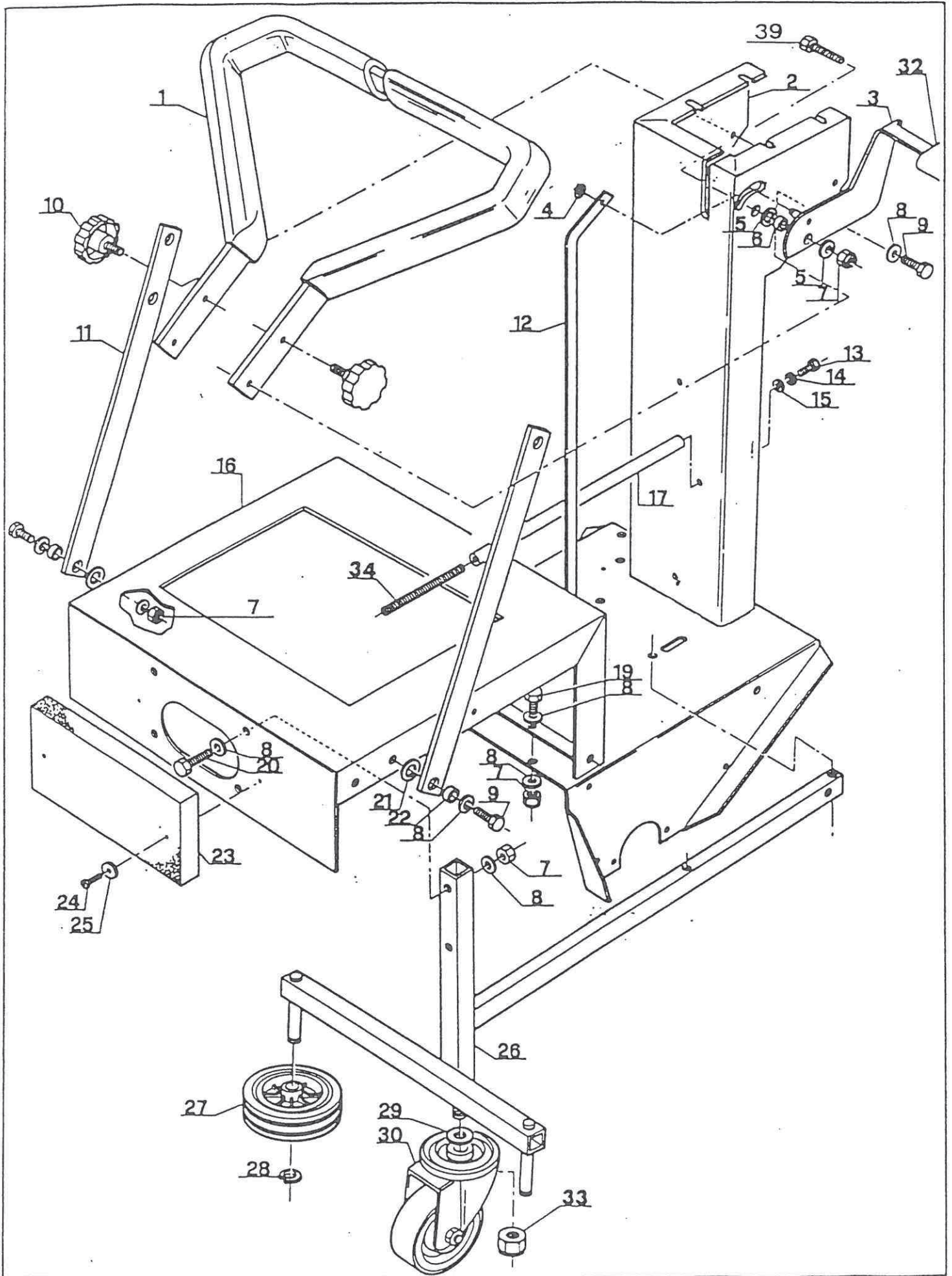


ERSATZTEILLISTE S 450 BA

Zeichnung 2

Pos.	Bestell Nr.	Bezeichnung	Stück
1	5940390	Handgriff	1
2	5940627	Gehäuse	1
3	5940392	Umschalthebel	1
4	5940393	Seegerring 8mm	1
5	5940142	Unterlegscheibe 8 x 24	6
6	5940394	Buchse	1
7	5940395	Selbstsichernde Mutter M 8	7
8	5940396	Unterlegscheibe 8mm	12
9	5940397	Schraube M 8 x 25	4
10	5940398	Stellschraube M 8	2
11	5940628	Haubenhalter	2
12	5940399	Schalthebel	1
13	5940275	Schraube M 8 x 15	1
14	5940401	Federring	1
15	5940254	Unterlegscheibe 8mm	1
16	5940629	Batterieplatte	1
17	5940403	Distanzstück	1
19	5940433	Schraube M 8 x 20	2
20	5940630	Schraube M 8 x 45	1
21	5940612	Scheibe 12 x 18	2
22	5940611	Buchse	2
23	5940562	Ansaugfilter	1
24	5940150	Schraube 4,2 x 10	2
25	5940536	Scheibe 5 x 15	2
26	5940631	Radhalter	1
27	5940632	Abstandsrolle 80mm	2
28	5940633	Seegerring 10mm	2
29	5940634	Scheibe 12mm	1
30	5940635	Schwenkrollenrad	1
32	5940406	Handgriff	1
33	5940636	Selbstsichernde Mutter M 12	1
34	5940637	Gewindestange M 6 x 85	1
39	5940407	Schraube M 8 x 45	2

Zeichnung 2 S 450 BA



ERSATZTEILLISTE S 450 BA
Zeichnung 3

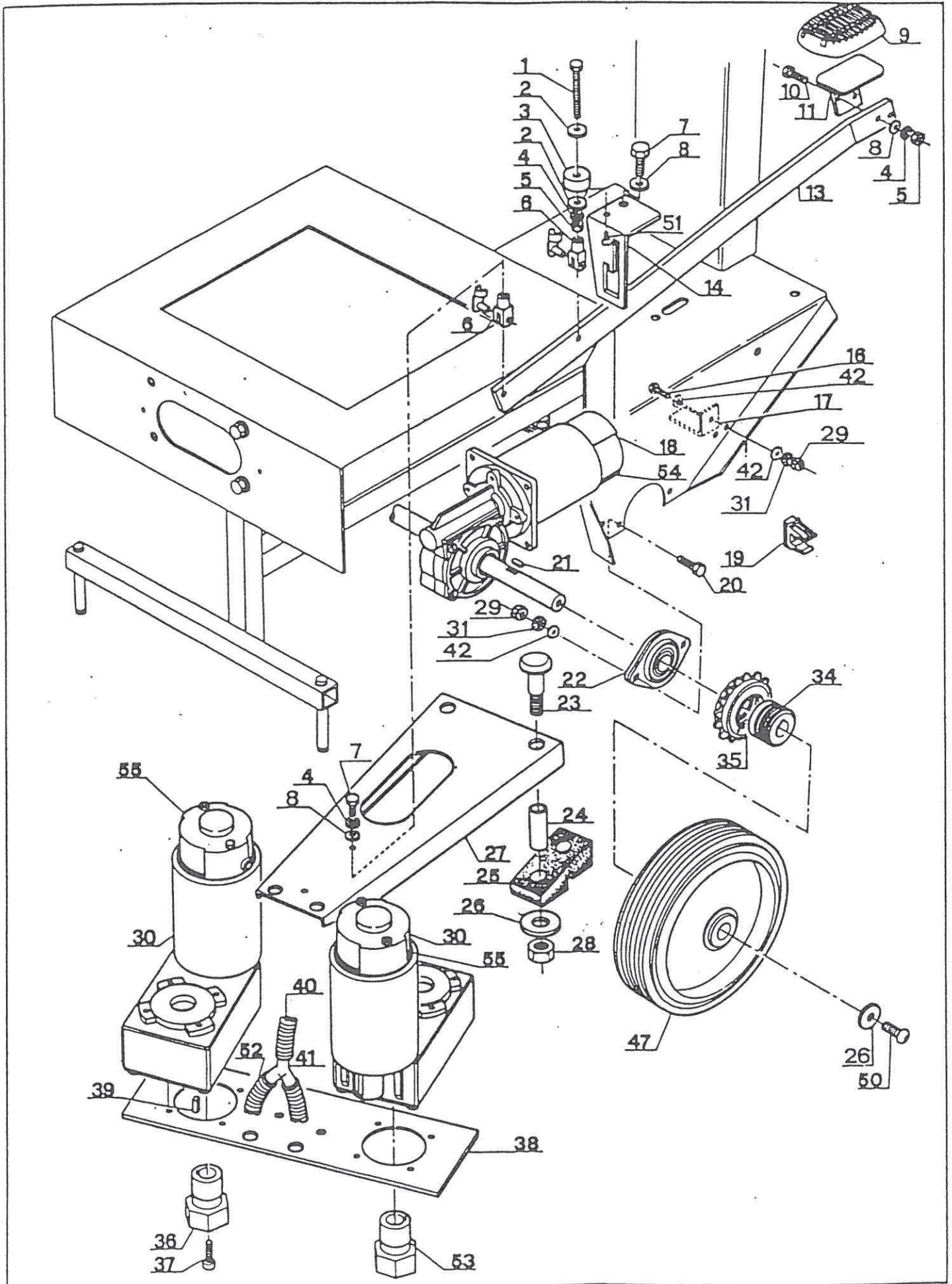
Pos.	Bestell Nr.	Bezeichnung	Stück
1	5940640	Schraube M 8 x 70	1
2	5940142	Unterlegscheibe 8 x 24	2
3	5940641	Dämpfer	1
4	5940530	Zahnscheibe 8mm	4
5	5940471	Mutter M 8	3
6	5940506	Halter	2
7	5940397	Schraube M8 x 25	2
8	5940396	Unterlegscheibe 8mm	4
9	5940642	Pedal gummi	1
10	5940433	Schraube M 8 x 20	2
11	5940643	Pedal	1
13	5940644	Halter	1
14	5940645	Pedal-Halterung	1
16	5940616	Schraube M 6 x 20	1
17	5940646	Halter	1
18	5940647	Antriebsmotor 24 V	1
19	5940648	Klammer	2
20	5940118	Schraube M 6 x 25	4
21	5940649	Keil	2
22	5940456	Lager	2
23	5940416	Schraube M 8 x 25	4
24	5940419	Distanzstück	4
25	5940420	Dämpfer	4
26	5940101	Unterlegscheibe 8 x 24	6
27	5940650	Aufhängung	1
28	5940395	Selbstsichernde Mutter M8	4
29	5940400	Mutter M 6	5
30	5940651	Bürsten-Motor 24V	2
31	5940401	Federring 6mm	5
34	5940652	Radnabe	2
35	5940653	Antriebsrad	2
36	5940654	Anschlussstück	2
37	5940527	Schraube M 5 x 30	2

ERSATZTEILLISTE S 450 BA

Zeichnung 3

Pos.	Bestell Nr.	Bezeichnung	Stück
38	5940655	Motorhalterung	1
39	5940656	Keil 4 x 20	2
40	5940384	Schlauch 600mm	1
41	5940657	Verteiler	1
42	5940254	Unterlegscheibe 6mm	6
47	5940439	Rad 200mm	2
50	5940464	Schraube M 8 x 10	2
51	5940150	Schraube 4,2 x 10	1
52	5940389	Schlauch 150mm	2
53	5940658	Anschlussstück Aufsatz	2
54	5940659	Kohlebürsten für Antriebsmotor	2
55	5940660	Kohlebürsten für Bürstenmotor	4

Zeichnung 3 S 450 BA



ERSATZTEILLISTE S 450 BA

Zeichnung 4

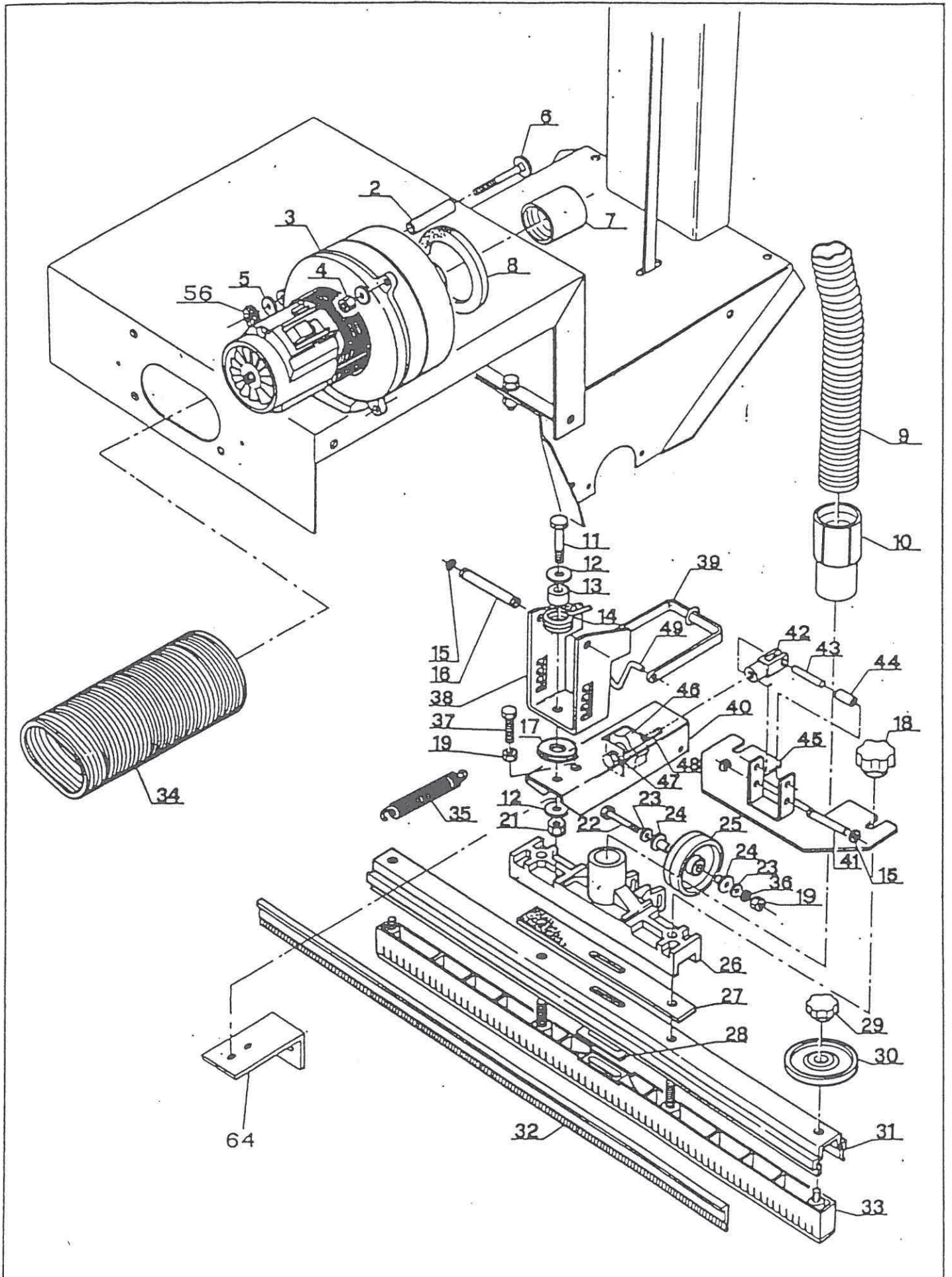
Pos.	Bestell Nr.	Bezeichnung	Stück
2	5940580	Distanzstück	3
3	5940665	Saug-Motor 24V	1
4	5940400	Mutter M 6	6
5	5940254	Scheibe 6mm	6
6	5940666	Schraube M 6 x 80	2
7	5940216	Anschlussstutzen	1
8	5940212	Motordichtung	1
9	5940386	Saugschlauch	0,65mtr.
10	5920042	Schlauchmuffe	1
11	5940484	Schraube M 8 x 40	1
12	5940101	Scheibe 8 x 24	2
13	5940485	Buchse	1
14	5940486	Feder	1
15	5940393	Seegerring 8mm	4
16	5940487	Stift	1
17	5940488	Scheibe	1
18	5940489	Stellschraube M 8	2
19	5940120	Mutter M 6	3
21	5940116	Selbstsichernde Mutter M 8	2
22	5940490	Schraube M 6 x 55	1
23	5940129	Unterlegscheibe 6mm	2
24	5940491	Buchse	2
25	5940405	Abstandsrolle 60mm	1
26	5940492	Anschlussstück	1
27	5940493	Dichtung	1
28	5940494	Dichtung	1
29	5940495	Stellschraube M 6	2
30	5940496	Abstandsrolle 70mm	2
31	5940667	Saugfuss 630mm	1
32	5940668	Sauglippe	2
33	5940669	Einsatz	1
34	5940586	Schlauch	0,26mtr.
35	5940566	Feder	1

ERSATZTEILLISTE S 450 BA

Zeichnung 4

Pos.	Bestell Nr.	Bezeichnung	Stück
36	5940174	Zahnscheibe 6mm	1
37	5940501	Schraube M 6 x 30	1
38	5940502	Halter	1
39	5940503	Griff	1
40	5940504	Saugfusshalter	1
41	5940505	Achse	1
42	5940506	Halter	1
43	5940507	Stift	1
44	5940508	Abstandshalter	2
45	5940509	Platte	1
46	5940510	Stellschraube M 8	1
47	5940511	Unterlegscheibe 8mm	2
48	5940180	Schraube M8 x 60	1
49	5940512	Halter für Feder	1
56	5940401	Federring	3
64	5940513	Halter	1

Zeichnung 4 S 450 BA



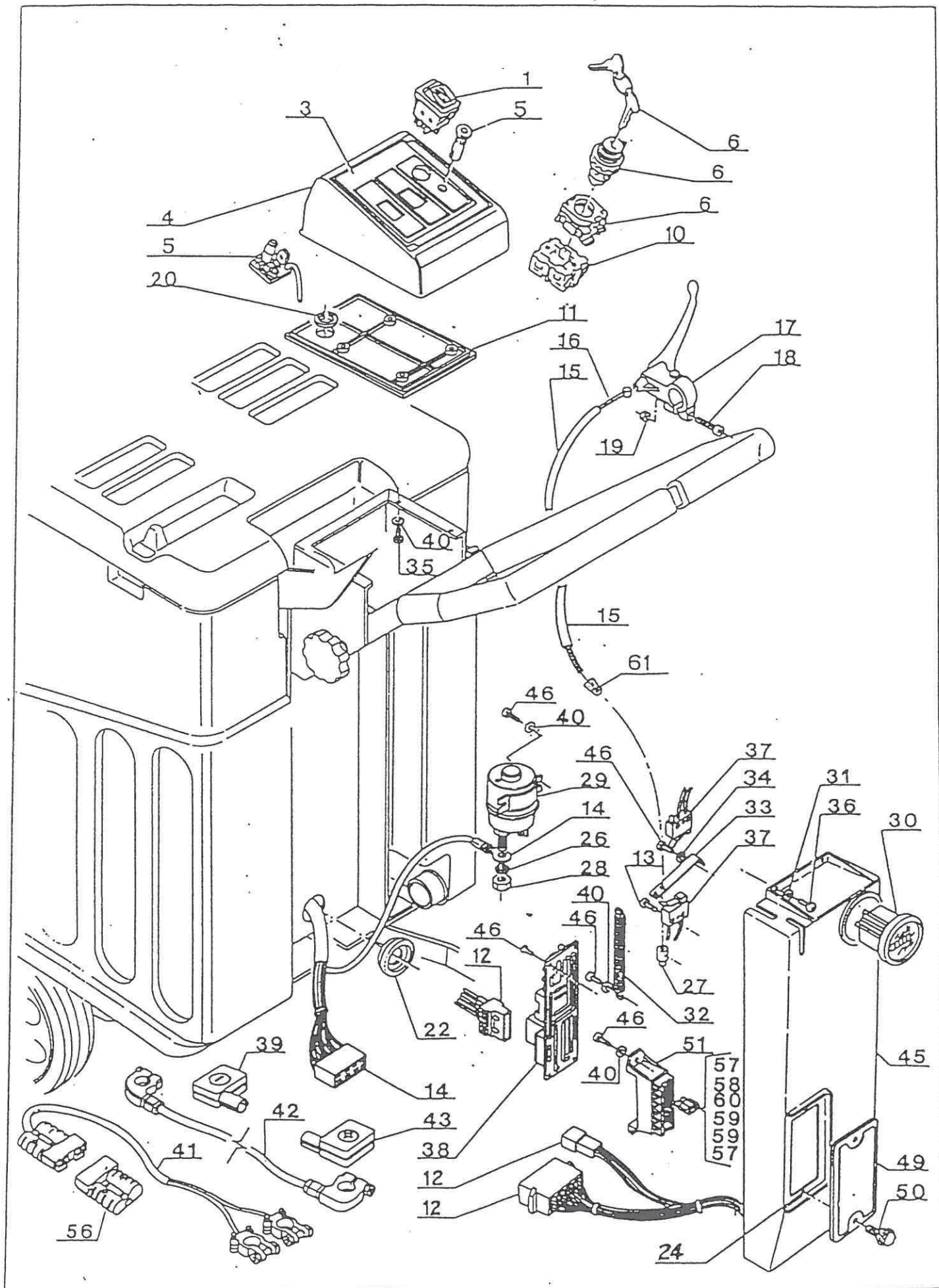
ERSATZTEILLISTE S 450 BA
Zeichnung 5

Pos.	Bestell Nr.	Bezeichnung	Stück
1	5940516	Schalter	2
3	5940675	Aufkleber	1
4	5940518	Schaltergehäuse	1
5	5940519	Ladekontrolle	1
6	5940676	Schlüsselschalter	1
10	5940677	Kontaktaufsatz	3
11	5940520	Unterteil Schaltkasten	1
12	5940678	Verdrahtungssatz Lenksäule	1
13	5940522	Schraube 2,2 x 12	4
14	5940679	Hauptkabelstrang	1
15	5940524	Aussenhülle	0,52mtr.
16	5940525	Seilzug 620mm	1
17	5940526	Fahrhebel	1
18	5940527	Schraube M 5 x 30	1
19	5940338	Mutter M 5	1
20	5940165	Gummitülle	1
22	5940528	Kabeldurchführung	1
24	5940529	Einsatz M 6	2
26	5940530	Zahnscheibe 8mm	2
27	5940531	Klemme	1
28	5940471	Mutter M 8	2
29	5940532	Relais	1
31	5940533	Unterlegscheibe 5,2 x 10	2
32	5940534	Feder	1
33	5940535	Schalthebel	1
34	5940536	Unterlegscheibe 5 x 15	1
35	5940537	Schraube 3,5 x 25	4
36	5940382	Schraube 4,2 x 13	2
37	5940538	Micro-Schalter	2
38	5940680	Fahr-Kontrolleinheit	1
40	5940539	Scheibe 4,3 x 12	9
41	5940681	Batteriekabel Anschluss	1
42	5940682	Verbindungskabel	1

ERSATZTEILLISTE S 450 BA

Zeichnung 5

Pos.	Bestell Nr.	Bezeichnung	Stück
45	5940542	Abdeckung Lenksäule	1
46	5940543	Schraube 3,5 x 9,6	10
49	5940544	Deckel Sicherungskasten	1
50	5940545	Schraube M 6 x 17	2
51	5940546	Sicherungshalter	1
56	5940547	Steckdose	1
57	5940548	Sicherung 5A	1
58	5940554	Sicherung 15 A	1
59	5940683	Sicherung 20 A	2
60	5940549	Sicherung 30A	1
61	5940550	Einsatz	2



ERSATZTEILLISTE S 530 BA

Zeichnung 1

Pos.	Bestell Nr.	Bezeichnung	Stück
1	5940216	Anschlussstutzen	1
2	5940330	Rändelmutter	2
3	5940331	Schraube M 5 x 16	6
4	5940332	Saugschlauch 750mm	1
5	5940333	Schlauchhalter	1
6	5940334	O-Ring 5 x 8	2
7	5940335	Scheibe 5mm	2
8	5940336	Filter	1
9	5940337	Zahnscheibe 5mm	6
10	5940338	Mutter M 5	7
11	5940116	Selbstsichernde Mutter M 8	6
12	5940101	Scheibe 8 x 24	2
13	5940339	Dichtung	2
14	5940340	Filtergehäuse	1
15	5940341	Dichtung	1
16	5940342	Tankdeckel	1
17	5940690	Abdeckhaube	1
18	5940344	Dichtung	1
19	5940345	Schmutzwassertank	1
20	5940346	Schieber	1
21	5940347	Einsatz M 5	1
22	5940348	Verbindungsstück	1
23	5940349	Reinigungsmitteltank	1
24	5940396	Unterlegscheibe 8mm	2
25	5940611	Buchse	2
26	5940612	Scheibe	2
27	5940613	Schraube M 8 x 25	2
28	5940120	Mutter M 6	6
29	5940106	Unterlegscheibe 6 x 20	11
30	5940352	Schraube M 6 x 80	2
31	5940353	Scheibe 5 x 15	5
32	5940354	Feder	1
33	5940355	Schraube M 6 x 45	1

ERSATZTEILLISTE S 530 BA

Zeichnung 1

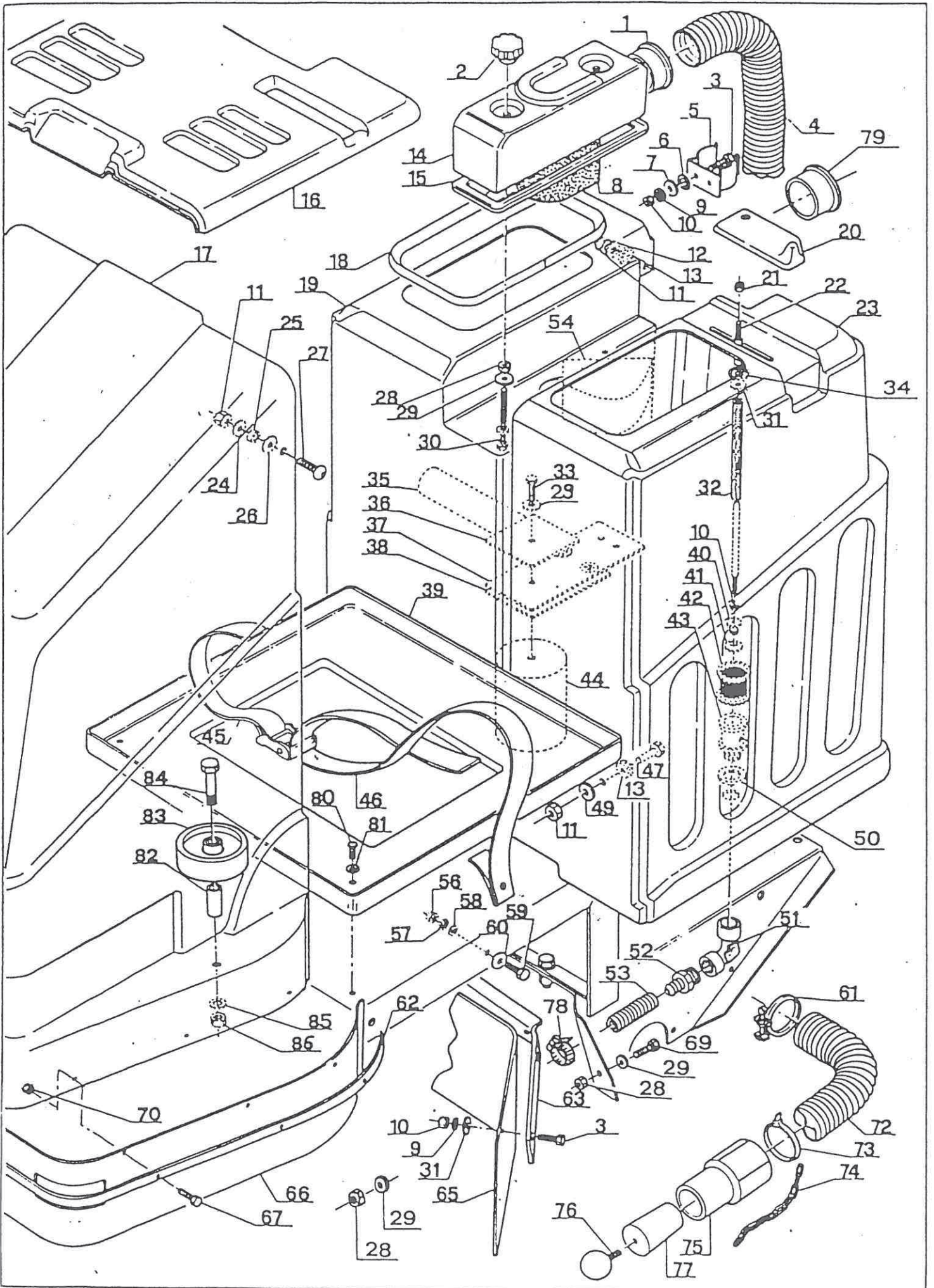
Pos.	Bestell Nr.	Bezeichnung	Stück
34	5940356	Dichtung	1
35	5940357	Abstandshalter	1
36	5940358	Dichtung	1
37	5940359	Schwimmerhebel Gummi	1
38	5940360	Schwimmerplatte	1
39	5940609	Batterieplatte	1
40	5940362	Dichtkegel	1
41	5940364	O-Ring	1
42	5940365	Filter Reinigungsmitteltank	1
43	5940366	Ventilgehäuse	1
44	5940367	Schwimmer	1
45	5940614	Batteriegurte	1
46	5940615	Batteriegurte	1
47	5940111	Schraube M 8 x 25	2
49	5940142	Scheibe 8 x 24	2
50	5940369	Dichtung	1
51	5940370	Winkel 3/8"	1
52	5940371	Schlauchanschluss	1
53	5940384	Schlauch	1
54	5940373	Abweiser	1
56	5940400	Mutter M 6	2
57	5940401	Federring 6mm	2
58	5940254	Unterlegscheibe 6mm	2
59	5940616	Schraube M 6 x 20	2
60	5940467	Scheibe 6 x 18	2
61	5940374	Schlauchschele	1
62	5940691	Leiste für Gummilippe	1
63	5940618	Halter für Gummileiste hinten	1
65	5940619	Gummileiste hinten	1
66	5940692	Gummileiste vorne	1
67	5940621	Schraube M 4 x 12	10
69	5940622	Schraube M 6 x 25	2
70	5940623	Mutter M 4	10

ERSATZTEILLISTE S 530 BA

Zeichnung 1

Pos.	Bestell Nr.	Bezeichnung	Stück
72	5940385	Schlauch	1
73	5940375	Schlauchselle	1
74	5940376	Kette	1
75	5920042	Schlauchmuffe	1
76	5940377	Knopf	1
77	5940378	Stopfen	1
78	5940379	Schlauchselle	1
79	5940380	Anschlussstutzen Tank	1
80	5940150	Schraube 4,2 x 10	2
81	5940624	Unterlegscheibe 4 x 12	2
82	5940411	Distanzstück	2
83	5940405	Abstandsrolle 60mm	2
84	5940410	Schraube M 6 x 35	2
85	5940467	Scheibe 8 x 18	2
86	5940110	Selbstsichernde Mutter M 6	2

Zeichnung 1 S 530 BA

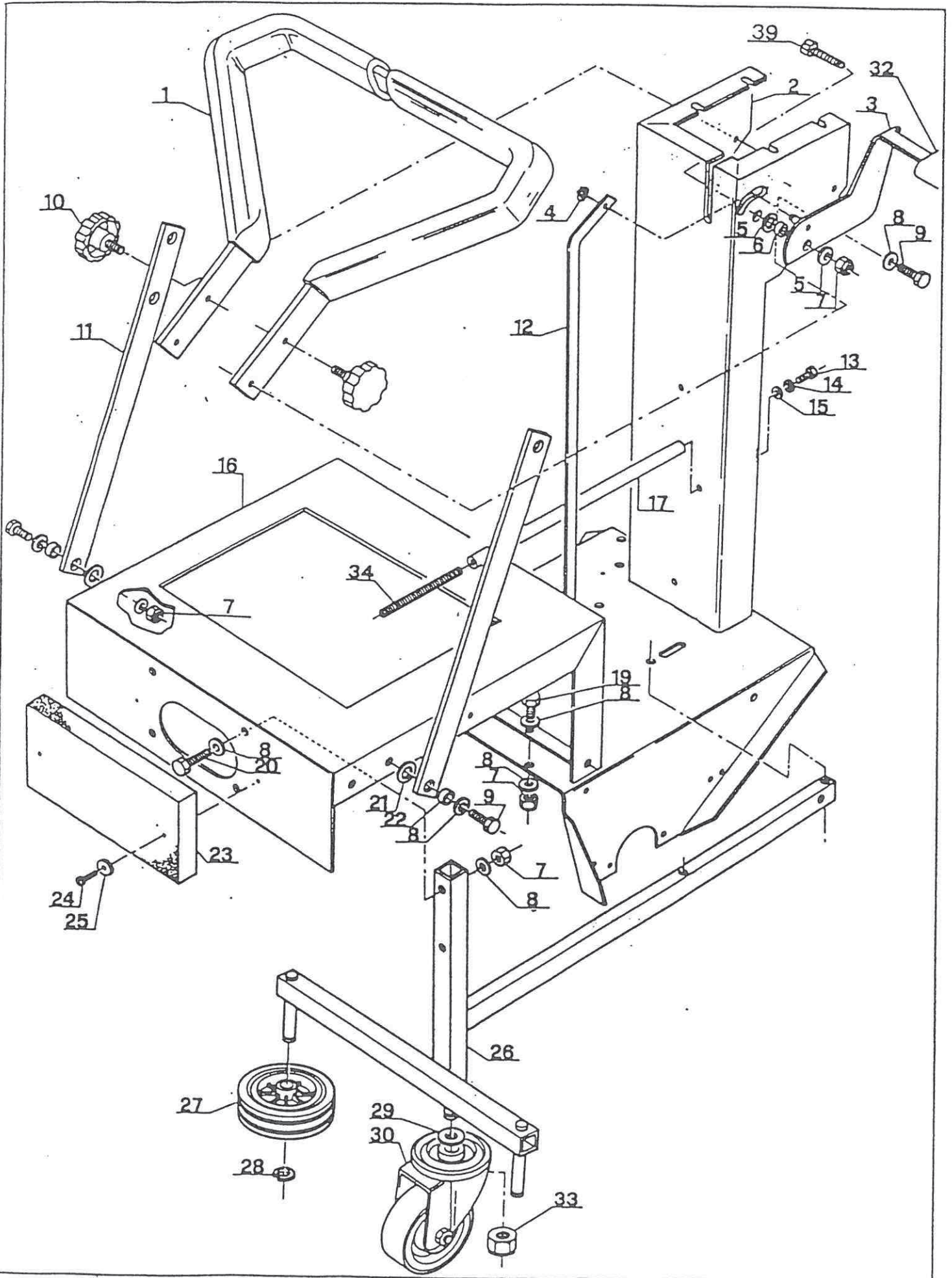


ERSATZTEILLISTE S 530 BA

Zeichnung 2

Pos.	Bestell Nr.	Bezeichnung	Stück
1	5940390	Handgriff	1
2	5940627	Gehäuse	1
3	5940392	Umschalthebel	1
4	5940393	Seegerring 8mm	1
5	5940142	Unterlegscheibe 8 x 24	6
6	5940394	Buchse	1
7	5940395	Selbstsichernde Mutter M 8	7
8	5940396	Unterlegscheibe 8mm	12
9	5940397	Schraube M 8 x 25	4
10	5940398	Stellschraube M 8	2
11	5940628	Haubenhalter	2
12	5940399	Schalthebel	1
13	5940275	Schraube M 6 x 15	1
14	5940401	Federring	1
15	5940254	Unterlegscheibe 8mm	1
16	5940629	Batterie-Platte	1
17	5940403	Distanzstück	1
19	5940433	Schraube M 8 x 20	2
20	5940630	Schraube M 8 x 45	1
21	5940612	Scheibe 12 x 18	2
22	5940611	Buchse	2
23	5940562	Ansaugfilter	1
24	5940150	Schraube 4,2 x 10	2
25	5940536	Unterlegscheibe 5 x 15	2
26	5940631	Radhalter	1
27	5940632	Abstandsrolle 80mm	2
28	5940633	Seegerring 10mm	2
29	5940634	Scheibe 12mm	1
30	5940635	Schwenkrollenrad	1
32	5940406	Handgriff	1
33	5940636	Selbstsichernde Mutter M 12	1
34	5940637	Gewindestange M 6 x 85	1
39	5940407	Schraube M 8 x 45	2

Zeichnung 2 S 530 BA



ERSATZTEILLISTE S 530 BA

Zeichnung 3

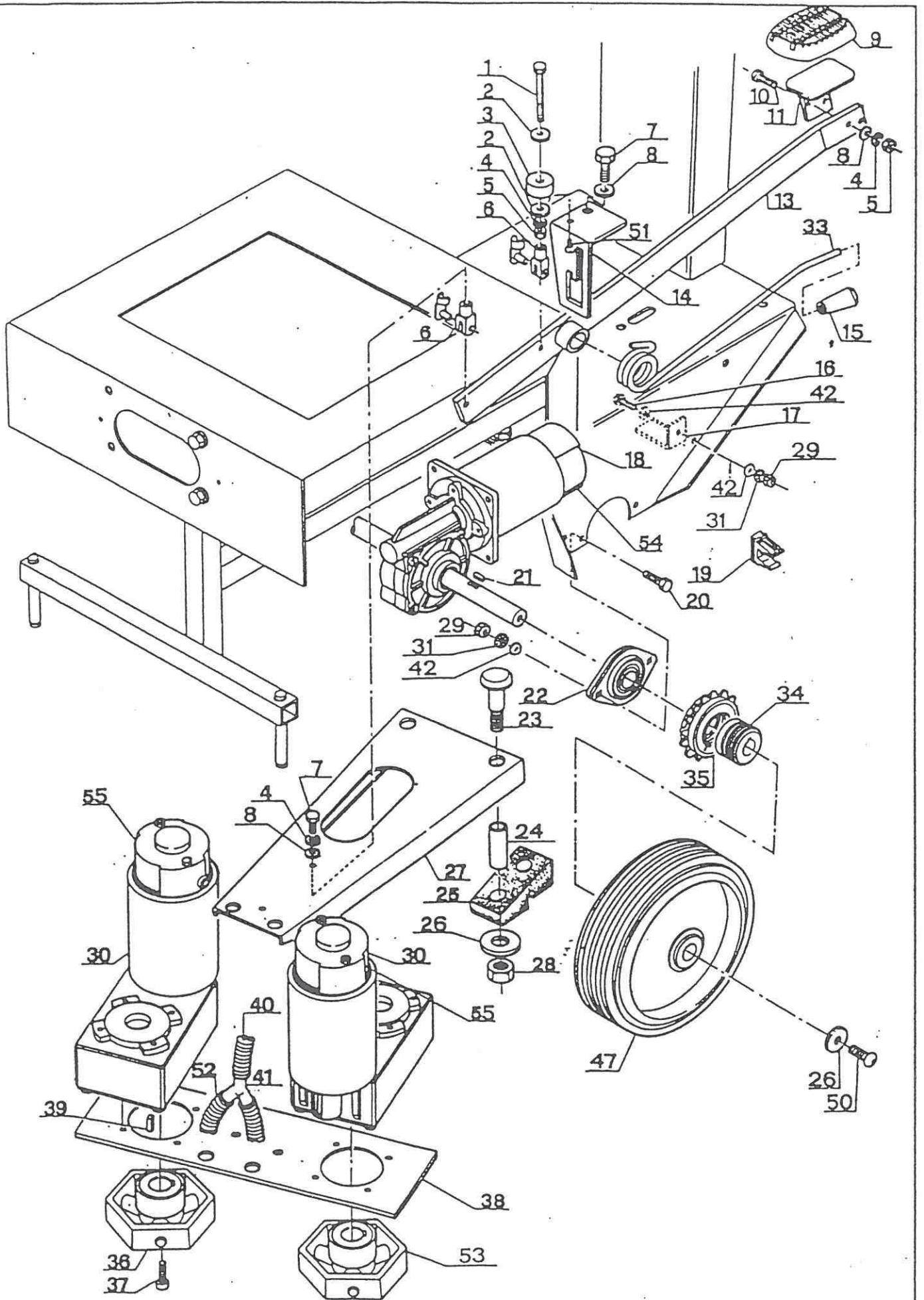
Pos.	Bestell Nr.	Bezeichnung	Stück
1	5940640	Schraube M 8 x 70	1
2	5940142	Unterlegscheibe 8 x 24	2
3	5940641	Dämpfer	1
4	5940530	Zahnscheibe 8mm	4
5	5940471	Mutter M 8	3
6	5940506	Halter	2
7	5940397	Schraube M8 x 25	2
8	5940396	Unterlegscheibe 8mm	4
9	5940642	Pedalgummi	1
10	5940433	Schraube M 8 x 20	2
11	5940643	Pedal	1
13	5940644	Halter	1
14	5940645	Pedal-Halterung	1
15	5940695	Knopf	1
16	5940616	Schraube M 6 x 20	1
17	5940646	Halter	1
18	5940647	Antriebsmotor 24 V	1
19	5940648	Klammer	2
20	5940118	Schraube M 6 x 20	4
21	5940649	Keil	2
22	5940456	Lager	2
23	5940416	Schraube M 8 x 25	4
24	5940696	Distanzstück	4
25	5940420	Dämpfer	4
26	5940101	Unterlegscheibe	6
27	5940650	Aufhängung	1
28	5940395	Selbstsichernde Mutter M8	4
29	5940400	Mutter M 6	5
30	5940697	Bürsten-Motor 24V	2
31	5940401	Zahnscheibe 6mm	5
33	5940698	Bürsten-Feder	1
34	5940652	Radnabe	2
35	5940653	Antriebsrad	2

ERSATZTEILLISTE S 530 BA

Zeichnung 3

Pos.	Bestell Nr.	Bezeichnung	Stück
36	5940699	Anschlussstück	2
37	5940527	Schraube M 5 x 30	2
38	5940694	Motor-Halterung	1
39	5940656	Keil 4 x 20	2
40	5940384	Schlauch 600mm	1
41	5940657	Verteiler	1
42	5940254	Unterlegscheibe 6mm	6
47	5940439	Laufgrad 200mm	2
50	5940464	Schraube M 8 x 10	2
51	5940150	Schraube 4,2 x 10	1
52	5940389	Schlauch 150mm	2
53	5940700	Anschlussstück Aufsatz	2
54	5940659	Kohlebürsten für Antriebsmotor	2
55	5940660	Kohlebürsten für Bürstenmotor	4

Zeichnung 3 S 530 BA



ERSATZTEILLISTE S 530 BA

Zeichnung 4

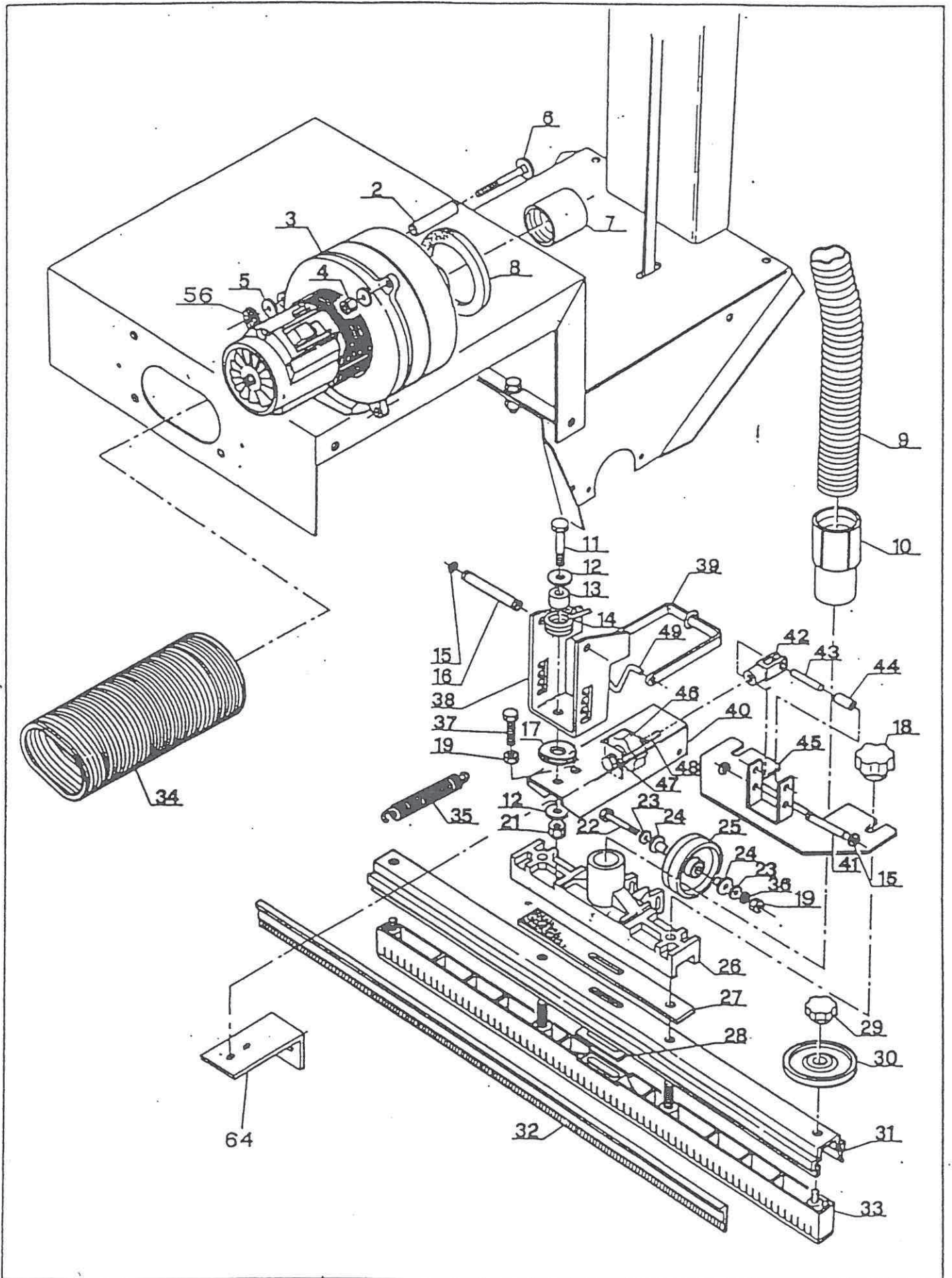
Pos.	Bestell Nr.	Bezeichnung	Stück
2	5940580	Distanzstück	3
3	5940665	Saug-Motor 24V	1
4	5940400	Mutter M 6	6
5	5940254	Unterlegscheibe 6mm	6
6	5940666	Schraube M 6 x 80	2
7	5940216	Anschlussstutzen	1
8	5940212	Motordichtung	1
9	5940386	Saugschlauch	0,65mtr.
10	5920042	Schlauchmuffe	1
11	5940484	Schraube M8 x 40	1
12	5940101	Scheibe 8 x 24	2
13	5940485	Buchse	1
14	5940486	Feder	1
15	5940393	Seegerring 8mm	4
16	5940487	Stift	1
17	5940488	Scheibe	1
18	5940489	Stellschraube M 8	2
19	5940120	Mutter M 6	3
21	5940116	Selbstsichernde Mutter M 8	2
22	5940490	Schraube M 6 x 55	1
23	5940129	Unterlegscheibe 6mm	2
24	5940491	Buchse	2
25	5940405	Abstandsrolle 60mm	1
26	5940492	Anschlussstück	1
27	5940493	Dichtung	1
28	5940494	Dichtung	1
29	5940495	Stellschraube M 6	2
30	5940496	Abstandsrolle 70mm	2
31	5940497	Saugfuss 700mm	1
32	5940498	Sauglippe	2
33	5940499	Einsatz	1
34	5940586	Schlauch	0,26mtr.
35	5940566	Feder	1

ERSATZTEILLISTE S 530 BA

Zeichnung 4

Pos.	Bestell Nr.	Bezeichnung	Stück
36	5940174	Zahnscheibe 6mm	1
37	5940501	Schraube M 6 x 30	1
38	5940502	Halter	1
39	5940503	Griff	1
40	5940504	Saugfusshalter	1
41	5940505	Achse	1
42	5940506	Halter	1
43	5940507	Stift	1
44	5940508	Abstandshalter	2
45	5940509	Platte	1
46	5940510	Stellschraube	1
47	5940511	Unterlegscheibe 8mm	2
48	5940180	Schraube M8 x 60	1
49	5940512	Halter für Feder	1
56	5940401	Federring	3
64	5940513	Halter	1

Zeichnung 4 S 530 BA



ERSATZTEILLISTE S 530 BA

Zeichnung 5

Pos.	Bestell Nr.	Bezeichnung	Stück
1	5940516	Schalter	2
3	5940675	Aufkleber	1
4	5940518	Schaltergehäuse	1
5	5940519	Ladekontrolle	1
6	5940676	Schlüsselschalter	1
10	5940677	Kontaktaufsatz	3
11	5940520	Unterteil Schaltkasten	1
12	5940678	Verdrahtungssatz Lenksäule	1
13	5940522	Schraube 2,2 x 12	4
14	5940679	Hauptkabelstrang	1
15	5940524	Aussenhülle	0,52mtr.
16	5940525	Seilzug 620mm	1
17	5940526	Fahrhebel	1
18	5940527	Schraube M 5 x 30	1
19	5940338	Mutter M 5	1
20	5940165	Gummitülle	1
22	5940528	Kabeldurchführung	1
24	5940529	Einsatz M 6	2
26	5940530	Zahnscheibe 8mm	2
27	5940531	Klemme	1
28	5940471	Mutter M 8	2
29	5940532	Relais	1
31	5940533	Unterlegscheibe 5,2 x 10	2
32	5940534	Feder	1
33	5940535	Schalthebel	1
34	5940536	Unterlegscheibe 5 x 15	1
35	5940537	Schraube 3,5 x 25	4
36	5940382	Schraube 4,2 x 13	2
37	5940538	Micro-Schalter	2
38	5940680	Fahr-Kontrolleinheit	1
40	5940539	Scheibe 4,3 x 12	9
41	5940681	Batteriekabel Anschluss	1
42	5940682	Verbindungskabel	1

ERSATZTEILLISTE S 530 BA

Zeichnung 5

Pos.	Bestell Nr.	Bezeichnung	Stück
45	5940542	Abdeckung Lenksäule	1
46	5940543	Schraube 3,5 x 9,6	10
49	5940544	Deckel Sicherungskasten	1
50	5940545	Schraube M 6 x 17	2
51	5940546	Sicherungshalter	1
56	5940547	Steckdose	1
57	5940548	Sicherung 5A	1
58	5940554	Sicherung 15 A	1
59	5940683	Sicherung 20 A	2
60	5940549	Sicherung 30A	1
61	5940550	Einsatz	2

Zeichnung 5 S 530 BA

