

# BETRIEBSANLEITUNG

## Elektroheizer EL 12 - EL 20



CE

Perfektion aus Prinzip

**Wilms®**

# EG - KONFORMITÄTS - ERKLÄRUNG

im Sinne der EG - Richtlinie Maschinen 2006 / 42 EG

## Bezeichnung:

Elektroheizer EL 12 / EL 20

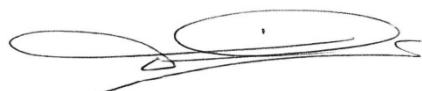
ist entwickelt, konstruiert und gefertigt in Übereinstimmung mit der oben genannten Richtlinie, der Niederspannungsrichtlinie 2014/35 EG und der Richtlinie 2014/30 EG. Weiterhin der Richtlinie 2011/65 EG Rohs Richtlinie und 2012/19 EG WEEE.

## Folgende harmonisierte Normen sind angewandt:

- EN 60335-2-30/ 2, Sicherheit Elektrischer Geräte
- EN 60335-1 Sicherheit Elektrischer Geräte
- EN 61000-3-11 Elektromagnetische Verträglichkeit
- EN 61000-3-3 Elektromagnetische Verträglichkeit
- EN 55014-1 Elektromagnetische Verträglichkeit
- EN 55014-2 Elektromagnetische Verträglichkeit

Mönchengladbach,  
2.07.2021

\_\_\_\_\_  
Ort, Datum

  
\_\_\_\_\_  
Rechtsverb. Unterschrift

Geschäftsführender Gesellschafter

\_\_\_\_\_  
Angaben zum Unterzeichner

<b><u>Inhaltsverzeichnis</u></b>	<b><u>Seite</u></b>
Garantie	1
1. Sicherheitsinformationen	2 - 4
2. Installation	5
3. Transport und Lagerung	5 - 6
4. Installationsbedingungen	6
5. Betriebsgrundsätze	6
6. Anwendung	6
7. Beschreibung	7
8. Betriebsanleitung	7 - 8
9. Technische Daten	8
10. Fehlersuche und Beseitigung	9
11. Ersatzteilliste	10 - 11
12. Schaltplan	12
13. Reinigung und Wartung	13
14. Entsorgung	13

## GARANTIE

Wir garantieren das Gerät gegen Material- und Fabrikationsfehler bei normalem und richtigem Gebrauch entsprechend der Betriebsanleitung für den Zeitraum von zwei Jahren nach Auslieferung.

Wir werden eventuelle Mängel, die innerhalb von 24 Monaten nach Lieferung auftreten und die auf Material- und Fabrikationsfehler zurückzuführen sind, nach unserer Wahl kostenlos ersetzen oder reparieren. Voraussetzung hierfür ist die jährlich einmal durchzuführende Prüfung gemäß den Richtlinien der Berufsgenossenschaft bzw. den geltenden Unfallverhütungsvorschriften. Weitere Garantien werden nicht gegeben. Insbesondere sind wir weder verantwortlich für Schäden durch Ausfallen des Gerätes oder durch unvernünftigen Gebrauch, noch für die Kosten und Ausgaben, die ohne unsere schriftliche Zustimmung gemacht worden sind, oder irgendwelche Folgeschäden. Schäden, die durch Verschmutzung auftreten, schließen Garantie aus.

Von den durch die Ausbesserung bzw. Ersatzlieferung entstehenden unmittelbaren Kosten tragen

wir, soweit sich die Beanstandung als berechtigt herausstellt, die Kosten des Ersatzstückes einschließlich des Versandes. Weiterhin die unmittelbar entstehenden angemessenen Arbeitskosten für den Aus- und Einbau durch eine von uns autorisierte Stelle.

Die Garantie ist hinfällig, wenn das Gerät ausserhalb des Werkes in seinem Aufbau oder in seiner technischen Konstruktion verändert wird.

### **Nur Original Ersatzteile verwenden!**

Bei unsachgemäßer Reparatur, die nach Meinung des Herstellers Zustand, Wirkung oder Funktionsfähigkeit beeinträchtigt, wird keine Garantie gewährt.

Dieses Zeichen warnt vor einer möglichen Gefahr, die auftreten kann, wenn die beschriebenen Verfahren nicht berücksichtigt werden.

Beachten Sie, dass diesem Zeichen immer Folgendes vorangestellt ist:

**Gefahr:** Gefahr schwerer oder tödlicher Verletzungen.

**Warnung:** Gefahr schwerer und irreparabler Verletzungen.

**Achtung:** Gefahr von Materialschäden und weitere Informationen, die für den Benutzer des Heizgeräts nützlich sein können

## 1. SICHERHEITSINFORMATIONEN



### **ACHTUNG!**

#### **Verletzungsgefahr durch unsachgemäße Handhabung.**

Dieses Gerät darf nur von entsprechend qualifiziertem Personal in Betrieb genommen werden.

#### **Gefahr einer fehlerhaften Reparatur.**

Versuchen Sie niemals, das Heizgerät zu verändern, zu modifizieren oder zu reparieren. Dieses Heizgerät darf nur von einem spezialisierten Techniker verändert / modifiziert oder repariert werden.

#### **Verletzungsgefahr.**

Ziehen Sie immer den Netzstecker aus der Steckdose, bevor Sie das Gerät reinigen oder warten.



### **WARNUNG!**

Beachten Sie die folgenden Sicherheitshinweise!

Die Nichtbeachtung kann schwerwiegende Folgen für Benutzer, Eigentum und Umweltschäden haben.

Decken Sie die Heizung nicht ab, um eine Überhitzung zu vermeiden.

Einige Teile dieses Gerätes können hohe Temperaturen erreichen und bei dem Benutzer Verbrennungen verursachen.

Seien Sie besonders vorsichtig in Gegenwart von Kindern oder schutzbedürftigen Personen.

- Dieses Gerät kann von Kindern über 8 Jahren und von Personen mit körperlichen, sensorischen oder geistigen Einschränkungen oder mangelnder Erfahrung und Wissen verwendet werden, wenn sie beaufsichtigt werden oder Anweisungen zur sicheren Verwendung des Gerätes erhalten haben und die Risiken verstehen.

- Kinder dürfen niemals mit dem Gerät spielen.
- Reinigung und Wartung sollten von Kindern nur unter Aufsicht durchgeführt werden.
- Kinder unter 3 Jahren sollten vom Gerät ferngehalten werden, es sei denn, sie werden ständig überwacht.
- Kinder zwischen 3 und 8 Jahren dürfen das Gerät nur ein- und ausschalten, wenn es in der vorgesehenen normalen Betriebsposition aufgestellt oder installiert wurde und sie unter Aufsicht stehen oder Anweisungen zur sicheren Verwendung des Gerätes erhalten haben, und die damit verbundenen Gefahren verstehen.
- Kinder von 3 bis 8 Jahren sollten das Gerät nicht anschließen, einstellen oder reinigen oder Wartungsarbeiten durchführen.

### **Explosionsgefahr!**

- Installieren Sie das Heizgerät nicht in Bereichen, in denen Brand- und / oder Explosionsgefahr besteht.
- Beachten Sie stets die Umweltbedingungen.
- Installieren Sie das Heizgerät nicht in Bereichen, in denen Kraftstoff vorhanden ist.
- Entfernen Sie brennbare Materialien und Chemikalien.

### **Vorsichtsmaßnahmen zur Vermeidung möglicher Schäden!**

- Überprüfen Sie, ob das Gerät eingeschaltet ist oder nicht.
- Halten Sie den Lufteinlass und den Luftauslass frei.
- Decken Sie das Gerät während des Betriebes nicht ab.
- Ziehen Sie den Netzstecker erst, wenn das Gerät vollständig im Leerlauf ist.
- Verwenden Sie zum Reinigen des Gerätes keine Chemikalien.
- Verwenden Sie das Heizgerät niemals als Auflage für Gegenstände.

### **Verletzungen, die durch die Verwendung defekter Teile verursacht werden können!**

- Überprüfen Sie vor jedem Gebrauch, ob alle Zubehörteile richtig angeschlossen sind. Überprüfen Sie das Gerät auf defekte Teile.
- Überprüfen Sie das Netzkabel auf Beschädigungen. Jede Beschädigung des Netzkabels ist ein ernstes Gesundheitsrisiko.

## **Risiko eines elektrischen Stromschlages!**

- Schließen Sie das Gerät nur an Stromquellen an, die den Spezifikationen des Gerätes entsprechen.
- Verwenden Sie niemals beschädigte Steckdosen.
- Schließen Sie das Gerät an eine geerdete Steckdose an.
- Trennen Sie das Netzkabel von der Steckdose, indem Sie den Stecker vorsichtig herausziehen.
- Berühren Sie das Netzkabel nicht mit nassen Händen.
- Schützen Sie die elektrischen Leitungen vor Schäden, die beispielsweise durch Tiere verursacht werden.
- Nehmen Sie keine Änderungen oder Reparaturen am Gerät vor!
- Lassen Sie keine Flüssigkeiten mit dem Gerät in Kontakt kommen.
- Lassen Sie keine Flüssigkeiten in das Gerät gelangen. Ziehen Sie in diesem Fall das Netzkabel ab und lassen Sie es von einem qualifizierten Techniker überprüfen.
- Das Heizgerät sollte sich nicht unmittelbar unter einer Steckdose befinden.
- Verwenden Sie dieses Heizgerät nicht in unmittelbarer Nähe einer Badewanne, Dusche oder eines Pools.

## **Verletzungsgefahr**

- Änderungen und Reparaturen an dem Heizgerät müssen von qualifiziertem Personal durchgeführt werden.
- Wenn das Netzkabel beschädigt ist, sollte es vom Hersteller, vom Kundendienst oder von qualifiziertem Personal ausgetauscht werden, um Gefahren zu vermeiden.
- Führen Sie keine Gegenstände in den Lufteinlass oder -auslass des Gerätes ein.
- Lassen Sie Kinder oder Tiere während des Gebrauchs nicht unbeaufsichtigt in der Nähe des Gerätes.

### **VORSICHT!**



### **Überhitzung des Heizgerätes kann das Gerät beschädigen**

- Ziehen Sie niemals während des Betriebes den Netzstecker aus der Steckdose, da dies zu einer Überhitzung des Gerätes führen kann.

## 2. INSTALLATION

Bevor Sie Ihr Heizgerät zum ersten Mal in Betrieb nehmen, sollten Sie die Bedienungsanleitung sorgfältig lesen.

Nach Erhalt des Gerätes sollten Sie überprüfen, ob Ihr Heizgerät während des Transportes beschädigt wurde. Im Schadensfall sollten Sie den Absender unverzüglich informieren.

Schäden während des Transports sollten nach dem Auspacken des Gerätes gemeldet werden. Der Verkäufer oder spezialisierte Wiederverkäufer sollte sofort kontaktiert werden.

Bewahren Sie die Verpackung des Heizgerätes an einem sicheren Ort auf, damit Sie das Heizgerät sicher versenden können, wenn es gewartet werden muss. Um Platz zu sparen, können Sie das Klebeband einfach mit einem Messer durchschneiden und den Karton zusammenfallen.

Gehen Sie während der Installation und Verwendung wie folgt vor:

- Überprüfen Sie den Inhalt der Box Ihrer elektrischen Heizung. Wenn das Gerät beschädigt ist oder Zubehör fehlt, wenden Sie sich sofort an die Verkaufsstelle.
- Überprüfen Sie das Gerät auf Beschädigungen.
- Überprüfen Sie das Gerät vor jedem Gebrauch und ob die Aufstellbedingungen für einen ordnungsgemäßen Betrieb geeignet sind.
- Lesen Sie die „Installationsanforderungen“ sorgfältig durch, in denen beschrieben wird, was Sie zur Installation Ihres Heizgerätes benötigen.
- Stellen Sie sicher, dass die Eigenschaften des elektrischen Systems mit den in den „Technischen Daten“ genannten Eigenschaften übereinstimmen.
- Stellen Sie vor dem Anschließen sicher, dass sich keine Fremdkörper im Gerät befinden, die eine Drehung des Lüfters verhindern. Wenn ja, können Sie versuchen, sie mit Druckluft zu entfernen.  
Wenn dies fehlschlägt, wenden Sie sich an einen qualifizierten Techniker. Wie unter „Wartung und Reinigung“ beschrieben, darf die Demontage und Reparatur der Geräte nur von qualifiziertem Personal durchgeführt werden!
- Stecken Sie das Netzkabel in eine Steckdose (400 V / 50 Hz).
- Stellen Sie das Heizgerät an die gewünschte Stelle.
- Verriegeln Sie die vorderen Rollen, um Stabilität zu gewährleisten.
- Das Gerät ist betriebsbereit.

## 3. TRANSPORT UND LAGERUNG

### Transport

- Schalten Sie die Stromversorgung aus.
- Warten Sie, bis das Gerät abgekühlt ist.
- Transportieren Sie das Gerät mit den oberen Griffen.
- Stellen Sie sicher, dass das Gerät nicht verrutscht und dass es während des Transportes stabil bleibt.

### Lagerung

Wenn das Heizgerät längere Zeit nicht benutzt wird, muss es ordnungsgemäß abgedeckt und gelagert werden, um Schäden zu vermeiden.

Sie sollten daher:

- Ziehen Sie den Netzstecker aus der Steckdose.
- Wählen Sie einen staubfreien Aufbewahrungsort und decken Sie das Gerät ab.



- Lagern Sie das Gerät an einem trockenen Ort und verhindern Sie, dass Feuchtigkeit in das Gerät eindringen kann.
- Lagern Sie das Gerät jederzeit geschützt vor Blitzschlag und anderen unvorhersehbaren atmosphärischen Bedingungen.
- Stellen Sie das Gerät an einem sicheren Ort auf, um zu vermeiden, dass dadurch Personen gefährdet oder das Gerät beschädigt werden.

#### **4. INSTALLATIONSBEDINGUNGEN**

Bei der Installation des Heizgeräts sollten Sie einige spezielle technische Bedingungen berücksichtigen. Die Nichteinhaltung dieser Bedingungen kann Personen und Sachwerte gefährden. Der Betrieb des Heizgerätes und seines Zubehörs sollte getestet werden. Bei der Installation des Gerätes ist Folgendes zu beachten:

- Das Heizgerät sollte auf einer horizontalen Fläche sicher und in einer nicht brennbaren Umgebung installiert werden.
- Der Standort muss trocken sein und es muss sichergestellt sein, dass keine Feuchtigkeit in das Gerät gelangt. Wenn Flüssigkeit in das Gerät gelangt, ziehen Sie sofort den Netzstecker aus der Steckdose und lassen Sie es von einem qualifizierten Servicetechniker überprüfen.
- Das Gerät muss gemäß den erforderlichen technischen Spezifikationen an eine Steckdose angeschlossen werden (siehe „Technische Daten“).
- Das Heizgerät darf nicht in staubigen Umgebungen aufgestellt werden.
- Das Gerät sollte mindestens 2 Meter von allen Hindernissen entfernt aufgestellt werden.
- Es muss mindestens 50 cm von den Wänden entfernt sein.
- Der Standort sollte nicht übermäßig feucht sein, um keine Kondensation im Inneren zu verursachen.
- Der Lufteinlass und -auslass des Gerätes darf nicht behindert werden.

#### **5. BETRIEBSGRUNDSÄTZE**

Dieses elektrische Heizgerät ist ein mobiles Gerät zur Erwärmung der Umgebungsluft. Für ein besseres Heizen, Auftauen oder Trocknen von Räumen sollte dieser Bereich geschlossen werden.

Der eingebaute Thermostat ermöglicht die Regelung auf eine konstante Umgebungstemperatur.

##### **Funktionsprinzipien**

Die zu erwärmende Luft wird durch einen Axialventilator angesaugt und strömt anschließend durch das Innere des Gerätes. Es wird erwärmt, indem es an einem Heizelement vorbeiströmt. Diese Luft wird dann von der Luftauslassplatte in die Umgebung ausgestoßen (siehe Beschreibung).

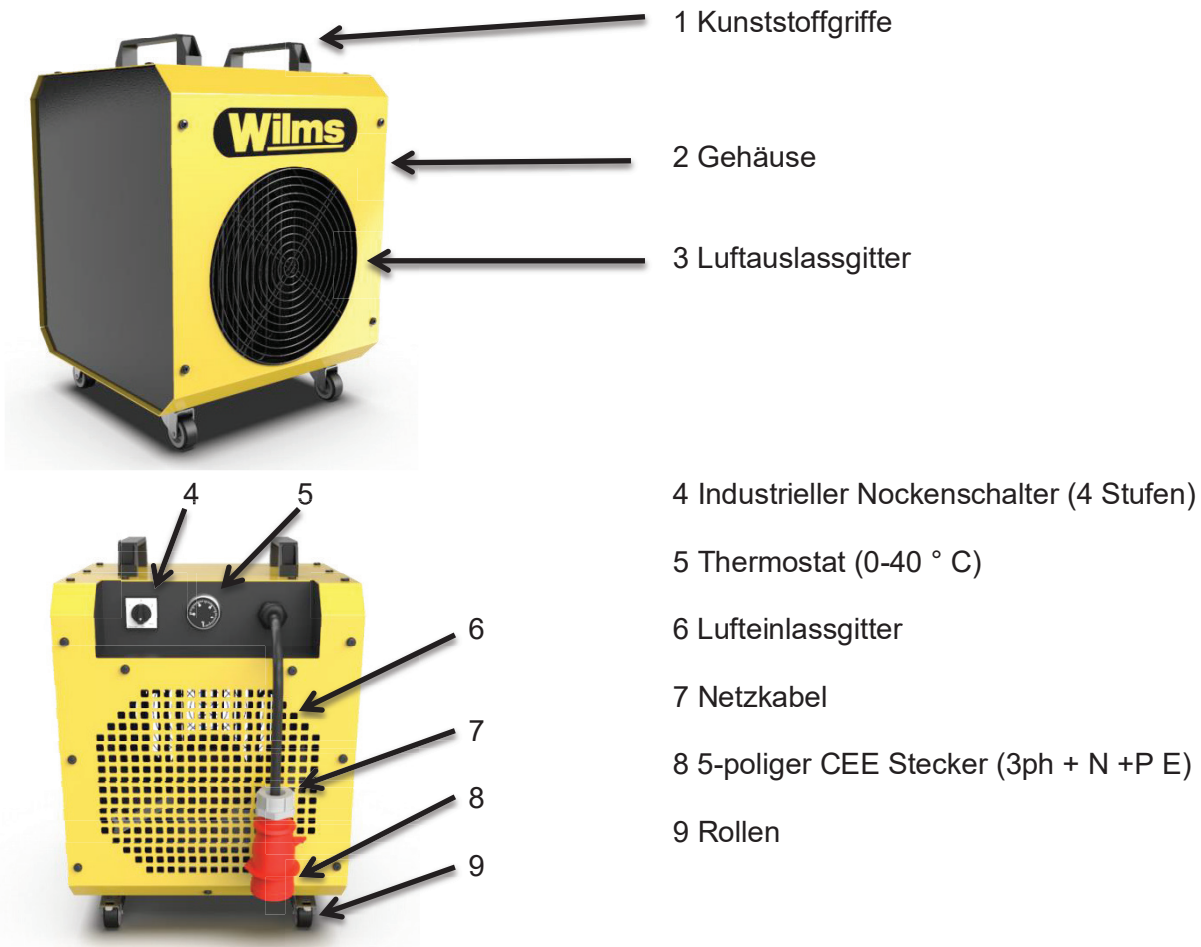
Das Gerät kann im Dauerbetrieb verwendet werden.

#### **6. ANWENDUNG**

Dieses elektrische Heizgerät ist für Luftheizung und Lüftung ausgelegt und muss in Innenräumen verwendet werden. Es wird zum Trocknen, Auftauen, Erhitzen oder einfach zur Belüftung verwendet.

Dieses elektrische Heizgerät wurde für den professionellen Einsatz konzipiert und entwickelt und eignet sich daher für den Einsatz an im Bau befindlichen Standorten, auf Baustellen oder zum Heizen und Trocknen von Gebäuden, Gewächshäusern oder anderen Industriebereichen, Kellern, Auftaumaschinen oder Rohrleitungen.

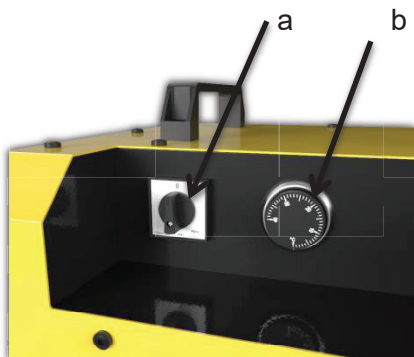
## 7. BESCHREIBUNG



## 8. BETRIEBSANLEITUNG

Heizgerät einschalten

Stellen Sie sicher, dass sich der Nockenschalter (a) in der Position „0“ befindet, bevor Sie das Gerät an die Netzsteckdose anschließen.



Drehen Sie den Knopf des Nockenschalters (a) auf die gewünschte Stufe (1-4):

**Pos. 1** - Nur Lüfter;

**Pos. 2** - Heizelemente bei 50% der Nennleistung eingeschaltet;

**Pos. 3** - Heizelemente bei 75% der Nennleistung eingeschaltet;

**Pos. 4** - Heizelemente bei 100% der Nennleistung eingeschaltet;

Drehen Sie den Drehknopf des Thermostaten (b) auf den gewünschten Sollwert (0-40 ° C).

### Heizgerät ausschalten

Um das Gerät auszuschalten, drehen Sie den Knopf des Nockenschalters auf Position „0“ und ziehen Sie den Stecker aus der Steckdose.

## Raumthermostat einstellen

Stellen Sie den Thermostaten durch Drehen des Thermostatknopfes (3) (auf der Rückseite des Gerätes) auf die gewünschte Betriebstemperatur ein.

- So erhöhen Sie die Temperatur: Drehen Sie den Knopf gegen den Uhrzeigersinn.
- So senken Sie die Temperatur: Drehen Sie den Knopf im Uhrzeigersinn.

Die Temperatureinstellung kann während des Betriebes angepasst werden. Wenn die Umgebungstemperatur den am Thermostat festgelegten Sollwert erreicht, werden die Heizelemente abgeschaltet. Sie nehmen ihre Heizfunktion wieder auf, wenn die Umgebungstemperatur unter den Sollwert fällt.

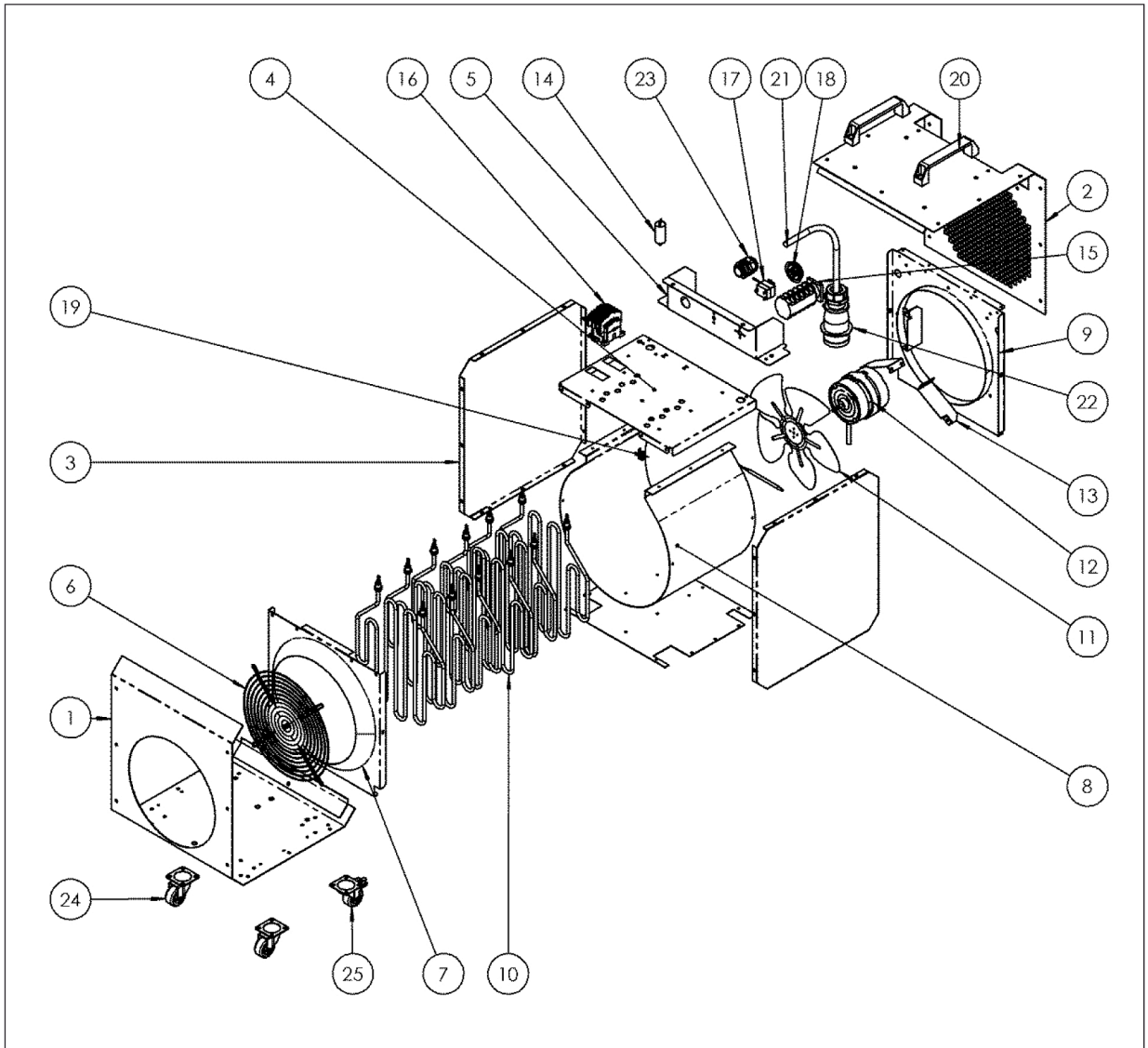
## 9. TECHNISCHE Daten

Geräte Typ	EL 12	EL 20
Nennleistung	10kW	18 kW
Nennspannung	380 – 415 V 50 Hz.	
Nennstrom	15 A	26 A
Anschlussstecker	CEE Stecker 16 A (3Ph+N+PE)	CEE Stecker 32 A (3Ph+N+PE)
Heizstufen	5 / 7,5 / 10 kW	9 / 13,5 / 18 kW
Luftleistung	600 m <sup>3</sup> /h	850 m <sup>3</sup> /h
Delta T	27,3 / 40,7 / 52,2 °C	36,3 / 53,9 / 70,5 °C
Thermostat	0-40 °C	
Sicherheitsthermostat	90 °C	
Abmessungen L/B/H	300 x 275 x 360 mm	
Gewicht	30 kg	
Geräuschpegel	56,1 dB(A)	54,8 dB(A)

## 10. FEHLERSUCHE DEREN BESEITIGUNG

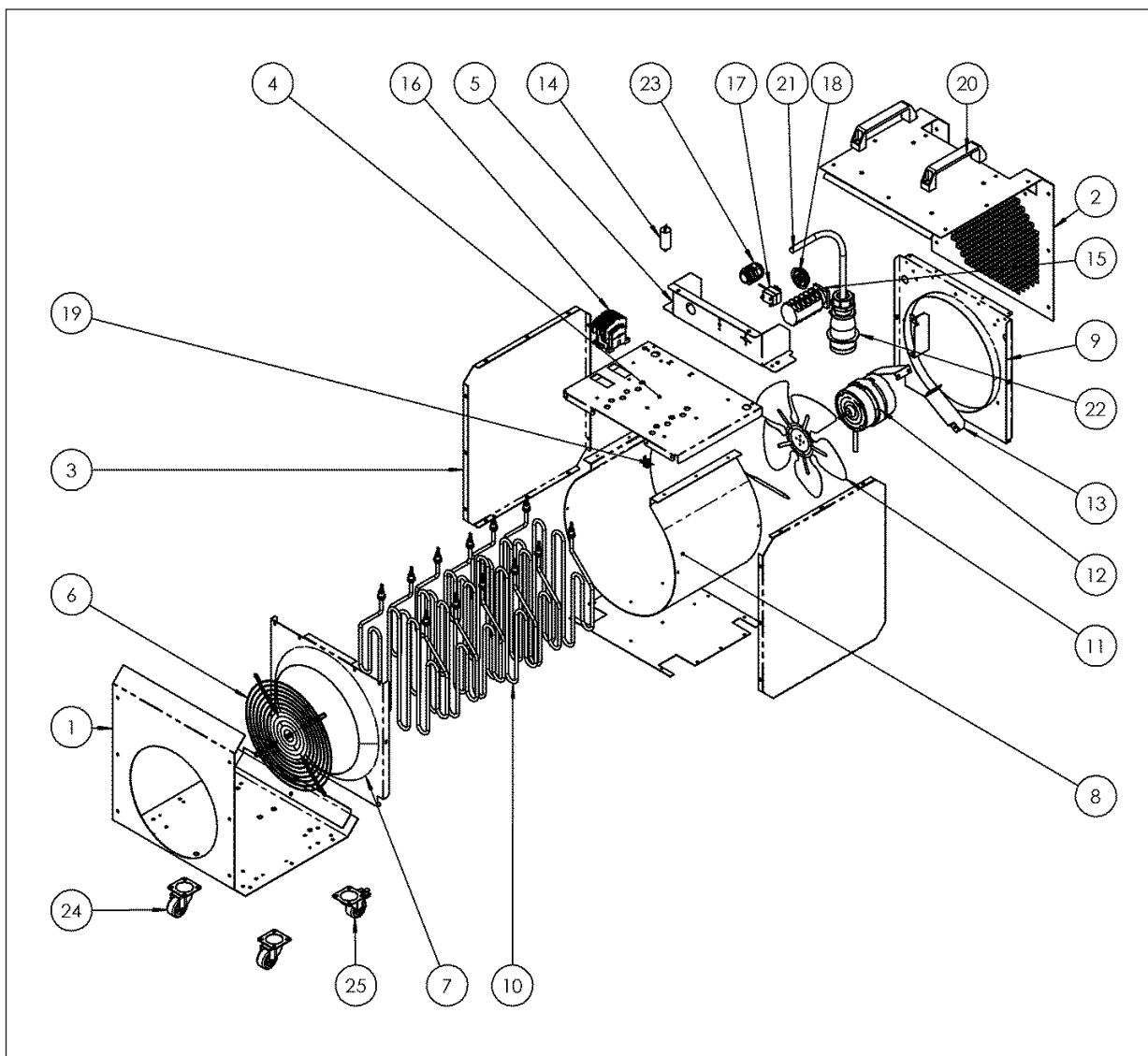
<b>Fehler</b>	<b>Ursache</b>	<b>Beseitigung</b>
Heizer läuft nicht an.	Anschlussverbindung.	Verbinden Sie den Heizer mit einer entsprechenden Steckdose.
	Keine Versorgungsspannung.	Schliessen Sie das Heizgerät an eine kompatible Steckdose an. Überprüfen Sie die technischen Daten, wie im Abschnitt „Technische Daten“ beschrieben.
	Sicherung hat ausgelöst.	Sicherung durchgebrannt. Ersetzen Sie die Sicherung. Warnung! Sicherungen sollten nicht repariert, sondern durch neue ersetzt werden.
	Fehlerhafter Nockenschalter.	Durch neuen Schalter ersetzen. Dieser Vorgang muss von einem qualifizierten Techniker durchgeführt werden!
	Ventilatormotor defekt.	Ventilatormotor ersetzen. Dieser Vorgang muss von einem qualifizierten Techniker durchgeführt werden.
Abnormale Geräusche vom Ventilatormotor.	Ventilator verschmutzt.	Reinigen Sie den Ventilator wie im Abschnitt „Reinigung und Wartung“ beschrieben.
	Beschädigter Ventilator.	Tauschen Sie den Ventilator aus. Dieser Vorgang muss von einem qualifizierten Techniker durchgeführt werden!
	Ventilatormotor defekt.	Ventilatormotor ersetzen. Dieser Vorgang muss von einem qualifizierten Techniker durchgeführt werden.
	Verschmutzte Ventilatorblätter oder Gegenstände, die eine normale Drehung des Motors verhindern.	Reinigen Sie den Ventilator und den Motor wie im Abschnitt „Reinigung und Wartung“ beschrieben.
	Beschädigte Ventilatorblätter.	Reparieren oder ersetzen Sie den Ventilator. Dieser Vorgang muss von einem qualifizierten Techniker durchgeführt werden!
Vibrationen.	Das Heizgerät befindet sich auf einer unebenen Oberfläche.	Stellen Sie die Heizung auf eine ebene Fläche.
	Die Haube ist nicht eingestellt oder die Schrauben sind nicht richtig angezogen.	Überprüfen Sie die Befestigungsschrauben der Haube.
	Luftinlass und / oder Luftauslass blockiert.	Entfernen Sie alle Teile, die möglicherweise den Luftinlass und -auslass blockieren.

# 11. Ersatzteilliste

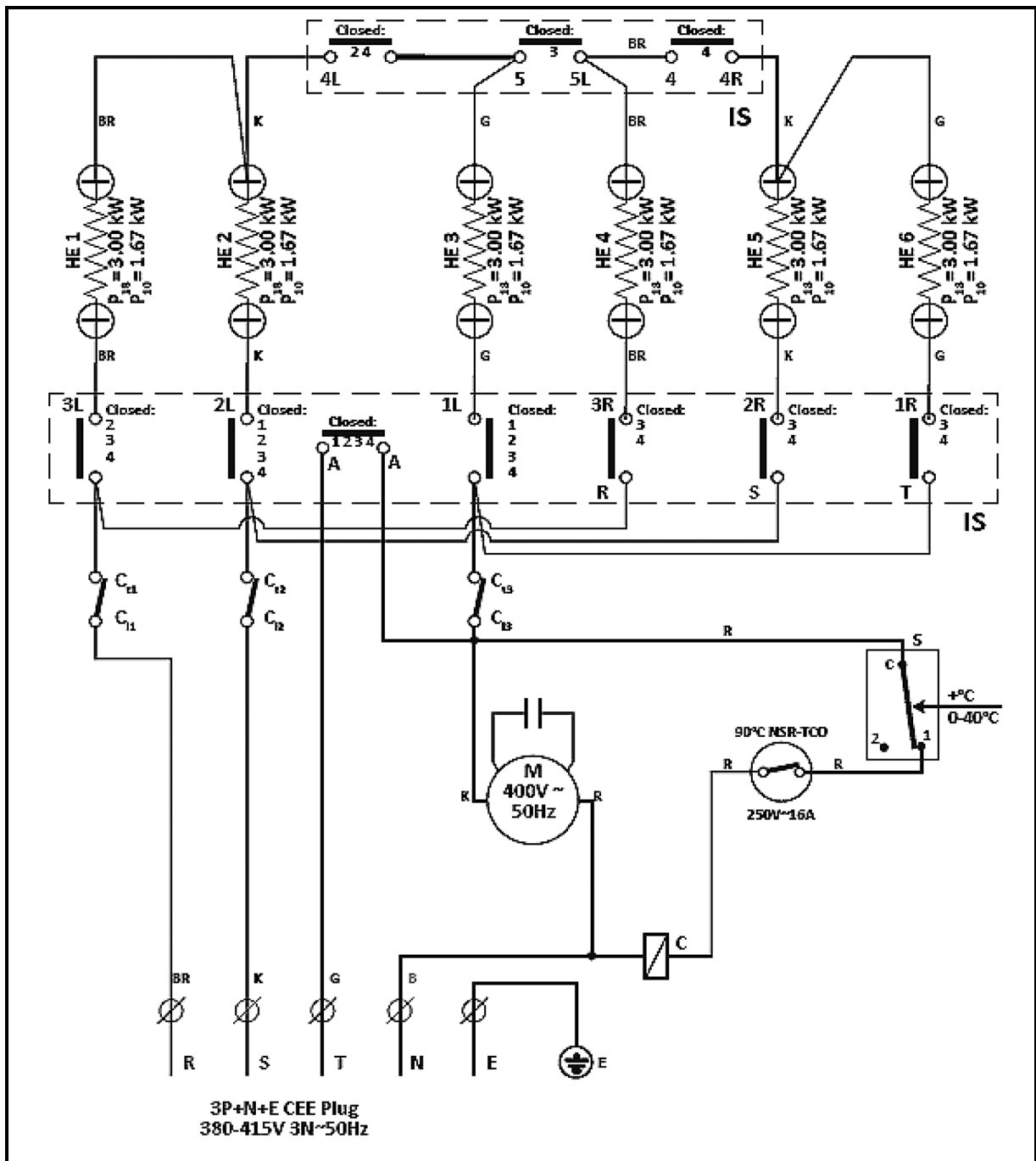


Pos.	Best.Nr. EL 12	Best.Nr. EL 20	Beschreibung	Stck.
1	6163300	6163300	Ausblasseite	1
2	6163301	6163301	Ansaugseite	1
3	6163302	6163302	Seitenblech	2
4	6163303	6163303	Grundplatte Heizelemente	1
5	6163304	6163304	Kontroll Panel	1
6	6163305	6163305	Ausblasgitter	1
7	6163306	6163306	Ausblaskonus	1
8	6163307	6163307	Hitzeschutz	1
9	6163308	6163308	Ventilatorplatte	1
10	6163309	6163327	Heizelement	6
11	6163310	6163328	Ventilatorflügel	1
12	6163311	6163311	Ventilatormotor	1
13	6163312	6163312	Ventilatorhalter	3
14	6163313	6163313	Kondensator	1
15	6163314	6163314	Nockenschalter	1
16	6163315	6163315	Schütz	1

Pos.	Best.Nr. EL 12	Best.Nr. EL 20	Beschreibung	Stck.
17	6163316	6163316	Raumthermostat	1
18	6163317	6163317	Knopf für Raumthermostat	1
19	6163318	6163318	Sicherheitsthermostat	1
20	6163319	6163319	Handgriff	2
21	6163320	6163320	Zuleitungskabel	1
22	6555005	6163202	CEE - Stecker	1
23	6163321	6163321	Kabelverschraubung	1
24	6163322	6163322	Schwenkrollenrad ohne Bremse	2
25	6163323	6163323	Schwenkrollenrad mit Bremse	2



## 12. Schaltplan



HE1 – Heizelement 1  
 HE2 – Heizelement 2  
 HE3 – Heizelement 3  
 HE4 – Heizelement 4  
 HE5 – Heizelement 5  
 HE6 – Heizelement 6

IS - Nockenschalter  
 S - Raumthermostat  
 C - Schütz  
 M - Ventilatormotor  
 NSR-TCO - Sicherheitsthermostat

## 13. REINIGUNG UND WARTUNG

### Reinigung

- Reinigen Sie das Äußere des Gerätes mit einem feuchten Tuch. Lack- und Kunststoffoberflächen dürfen nicht geschleift werden. Warten Sie, bis das Gerät vollständig trocken ist, bevor Sie das Gerät starten. Verwenden Sie keine Lösungsmittelreiniger. Stellen Sie sicher, dass das Gerät keine Feuchtigkeit enthält.
- Zur Reinigung des Innenraumes muss Druckluft verwendet werden. Das Innere kann durch die Lufteinlass- oder -auslassöffnungen gereinigt werden.

### Instandhaltung

- Überprüfen Sie das Netzkabel oder andere Komponenten auf Beschädigungen, bevor Sie das Gerät in Betrieb nehmen.
- Überprüfen Sie die gesamte Struktur des Gerätes.
- Stellen Sie sicher, dass es ordnungsgemäß funktioniert.
- Wenn Sie ungewöhnliche Geräusche hören, schalten Sie die Heizung sofort aus. Der Ventilatorflügel kann beschädigt werden.
- Wenden Sie sich im Falle einer Fehlfunktion an einen qualifizierten Techniker.
- Überprüfen Sie vor jedem Gebrauch des Gerätes, ob keine Gegenstände vorhanden sind, die eine normale Drehung des Motors verhindern könnten. Sollten Sie einen Gegenstand finden, versuchen Sie ihn mit Hilfe von Druckluft zu entfernen. Wenn Sie es nicht entfernen können, sollten Sie sich an einen qualifizierten Techniker wenden.

## 14. Entsorgung



Dieses Gerät ist mit dem Symbol für die Einhaltung der europäischen Richtlinie 2012/19 / EU über Elektro- und Elektronikaltgeräte (WEEE) gekennzeichnet. Dies bedeutet, dass dieses Gerät am Ende seines Lebenszyklus nicht als Hausmüll entsorgt werden darf. Der Endbenutzer ist für die Einhaltung der örtlichen Gesetze beim Recycling dieses Produktes verantwortlich.

Dieses Gerät sollte in einem Sammelzentrum für elektrische und elektronische Geräte in Ihrer Nähe entsorgt werden.

Sie können bei jeder örtlichen Behörde weitere Informationen zu nationalen Recyclingoptionen anfordern.

Die getrennte Sammlung gebrauchter elektrischer und elektronischer Geräte ermöglicht die Wiederverwendung, das Recycling oder die Verringerung der nachteiligen Auswirkungen der Erzeugung und Bewirtschaftung solcher Abfälle, verringert die Gesamtauswirkungen der Ressourcennutzung, verbessert die Effizienz dieser Nutzung und trägt zu einer nachhaltigen Entwicklung bei.



# Wilms Heizgeräte lösen Winterprobleme

## Infrarot-Ölheizger

zur sparsamen Punktbeheizung  
20,5 kW bis 40 kW



## Gasheizger

Heißluft  
10,5 kW bis 103 kW



## Ölbeheizte Heißluftturbinen

ohne Abgasführung  
20,5 kW bis 100 kW



## Elektroheizger

Infrarot und Heißluft  
2 kW bis 18 kW



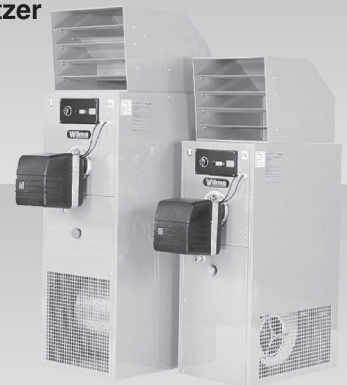
## Öl- oder gasbeheizte Heißluftturbinen

mit Abgasführung  
25 kW bis 150 kW



## Werkstatt-Lufterhitzer

mit Abgasführung  
35 kW und 70 kW



Perfektion aus Prinzip.

**Wilms®**

Ihr Partner:

# Wilms Reinigungsgeräte

Strahlende Sauberkeit in Gewerbe und Industrie  
kostet wenig und bringt viel

## Kaltwasser-Hochdruckreiniger

160-200 bar  
für Wechselstrom und Drehstrom



## Allzwecksauger

für Naß- und Trockenbetrieb  
besonders stabile Ausführung  
für den Profieinsatz



## Heißwasser-Hochdruckreiniger

100-200 bar  
für Wechselstrom und Drehstrom



## Handkehrmaschine

mit Doppelwalzenbetrieb  
auch für größere Abfälle



## Schrubbautomaten

zur Hartbodenreinigung  
mit Netz- oder  
Batterieantrieb



## Kehrsaugmaschinen

handgeführt und selbstfahrend  
mit Benzin- oder Batterieantrieb



Perfektion aus Prinzip.

**Wilms®**

Ihr Partner: