

# BETRIEBSANLEITUNG

## Infrarot-Ölheizung

### RH 35



CE

Perfektion aus Prinzip

**Wilms®**

# EG - KONFORMITÄTS - ERKLÄRUNG

im Sinne der EG - Richtlinie Maschinen 2006 / 42 / EG

## Die Bauart der Maschine

- Ortsveränderliche Warmlufterzeuger (ölbefeuert, mit u. ohne Wärmeaustauscher).

## Bezeichnung:

- RH 35

ist entwickelt, konstruiert und gefertigt in Übereinstimmung mit der oben genannten Richtlinie und der EMV Richtlinie 2014/30/EU und der Niederspannungsrichtlinie 2014/35 EU und der Richtlinie 2011/65/ EG RoHS.

## Folgende harmonisierte Normen sind angewandt:

- EN 61000-3-2 Oberschwingungen auf Niederspannungsnetzen
- EN 61000-3-3 Spannungsschwankungen und Flicker auf Niedersp. Netzen
- EN 61000-6-4
- EN 61000-6-2
- DIN EN ISO 12100, Sicherheit von Maschinen
- EN ISO 13857, Sicherheit von Maschinen, Sicherheitsabstände
- EN 60335-1- elektrische Ausrüstung für Industriemaschinen
- EN 60335-2-102

Hinweis: Die Einhaltung der EN 13857 bezieht sich nur auf den Berührungsschutz des Ventilators. Für die vollständige Erfüllung der EN 13857 ist der Aufsteller bzw. Installateur verantwortlich.

Mönchengladbach,  
15.04.2020

Ort, Datum



Rechtsverb. Unterschrift

Geschäftsführender Gesellschafter

Angaben zum Unterzeichner

## **Betriebsanleitung**

### **Infrarot-Ölheizler**

**RH 35**

#### **ACHTUNG!**

Der Hersteller kann zur Weiterentwicklung und Verbesserung des Produktes jederzeit und ohne Vorankündigung Änderungen vornehmen.

## WILMS - QUALITÄTS - GARANTIE

Jedes Wilms-Gerät wird mit größter Sorgfalt aus hochwertigen Materialien gefertigt. Die einzelnen Teile unterliegen strengen Qualitätskontrollen. Außerdem wird das fertige Gerät einer gründlichen Endkontrolle unterzogen. Sollte sich dennoch ein Mangel ergeben, ist uns dies unverzüglich mitzuteilen.

Wir garantieren das Gerät gegen Material- und Fabrikationsfehler bei normalem sowie richtigem Gebrauch entsprechend der Betriebsanleitung für den Zeitraum von zwei Jahren nach der Auslieferung.

Wir werden eventuelle Mängel, die innerhalb von 24 Monaten nach Lieferung auftreten und die auf Material- und Fabrikationsfehler zurückzuführen sind, nach unserer Wahl kostenlos ersetzen oder reparieren. Voraussetzung hierfür ist die jährlich einmal durchzuführende Prüfung gemäß den Richtlinien der Berufsgenossenschaften bzw. den geltenden Unfallverhütungsvorschriften. Weitere Garantien werden nicht gegeben. Insbesondere sind wir weder verantwortlich für Schäden durch Ausfallen des Gerätes oder durch unvernünftigen Gebrauch, noch für die Kosten und Ausgaben, die ohne unsere schriftliche Zustimmung gemacht worden sind oder irgendwie geartete Folgeschäden. Schäden, die durch Verschmutzung auftreten, schließen Garantie aus.

Die Garantie ist hinfällig, wenn das Gerät ausserhalb des Werkes in seinem Aufbau oder in seiner technischen Konstruktion verändert wird.

Im Rahmen dieser Garantie leisten wir kostenlosen Ersatz für alle Teile, die durch Fabrikations- oder Materialfehler schadhaft geworden sind oder setzen sie instand.

Für Beschädigungen oder Störungen, die durch unsachgemäße Handhabung oder Verwendung, durch fehlerhafte Montage oder Inbetriebsetzung des Gerätes, durch natürliche Abnutzung, Verschmutzung oder Verkalkung, durch Verwendung ungeeigneter Chemikalien oder Betriebsmittel, durch mechanische Einwirkung oder beim Transport entstehen, kommen wir nicht auf.

Bei unsachgemässen Instandsetzungsarbeiten und Verwendung nicht-originaler Ersatzteile entfällt jeglicher Garantieanspruch.

Mängel, die sich bei kamingebundenen Geräten aufgrund mangelhafter Aufstellung zeigen (unsachgemässe Abgasführung oder Nichteinhaltung der bauaufsichtlichen Bestimmungen) unterliegen keiner Garantie.

Wir können die Beseitigung von Mängeln verweigern, solange der Käufer seine vertraglichen Verpflichtungen nicht erfüllt hat.

Von den durch die Ausbesserung bzw. Ersatzteillieferung entstehenden unmittelbaren Kosten tragen wir, soweit sich die Beanstandung als berechtigt herausstellt, die Kosten des Ersatzstückes einschließlich des Versandes. Weiterhin die unmittelbar entstehenden angemessenen Arbeitskosten für den Aus- und Einbau durch eine von uns autorisierte Stelle.

Durch eine Garantiereparatur tritt weder für die ersetzten Teile noch für das Gerät eine Verlängerung der Garantiezeit ein.

Diese Garantie ist nicht übertragbar und erlischt, wenn das Gerät in zweite Hand übergeht. Sie erlischt ebenfalls, wenn an dem Gerät von fremder Hand Eingriffe vorgenommen oder die an dem Gerät befindliche Fabrikationsnummer entfernt oder unleserlich gemacht wurde.

Ansonsten gelten die Allgemeinen Verkaufs- und Lieferbedingungen der **Hans Wilms GmbH & Co. KG**.

## 2. Technische Daten

<b>Typ:</b>	<b><u>RH 35</u></b>
<b>Heizleistung:</b>	30 kW 25810 k/cal.
<b>Brennstoff:</b>	Heizöl EL / Diesel oder Petroleum
<b>Tankinhalt:</b>	53 l
<b>Spannung:</b>	230 V / 50 Hz
<b>Anschlusswert:</b>	60 W
<b>Nennstrom</b>	0,4 A
<b>Steuerung:</b>	Flammenüberwachung mit automatischer Nachkühlung.
<b>Sicherung:</b>	16 A
<b>Verbrennungssystem:</b>	Hochdruck-Zerstäubungsbrenner
<b>Zündsystem:</b>	Hochspannungs-Transformator
<b>Brennstoffpumpendruck:</b>	7 bar
<b>Düse:</b>	0,85 G 60° H
<b>Verbrauch:</b>	2,5 kg/h
<b>Gewicht:</b>	32 kg
<b>Abmessungen: L x B x H in mm</b>	730 x 710 x 965
<b>Geräuschpegel</b>	69 dB (A)

## **Inhaltsangabe**

**Infrarot-Ölheizung**

**RH 35**

	<u>Seite</u>
1. <b>Gewährleistung</b>	2
2. <b>Technische Daten</b>	3
3. <b>Allgemeines</b>	4 - 7
4. <b>Betriebshinweise</b>	8 - 9
5. <b>Spezifikationen</b>	10
6. <b>Anweisungen für den Zusammenbau</b>	11 - 12
7. <b>Inbetriebnahme</b>	13 - 14
8. <b>Störabschaltung</b>	15
9. <b>Abschalten / Startwiederholung</b>	16
10. <b>Instandhaltung RH 35</b>	17 - 21
11. <b>Mögliche Störungen und deren Behebung</b>	22
12. <b>Schaltplan RH 35</b>	23
13. <b>Ersatzteilliste RH 35</b>	24 - 27

### **3. Allgemeines**

- Einführung** Dieser Abschnitt enthält allgemeine Informationen zum Gerät und zur Betriebsanleitung.
- Zielgruppe** Die Betriebsanleitung ist für Techniker bestimmt, die das Gerät einbauen, Wartungsarbeiten ausführen und fehlerhafte Teile austauschen.
- Copyright** Die Vervielfältigung der Betriebsanleitung im Ganzen oder in Teilen ist nur mit schriftlicher Genehmigung von Hans Wilms GmbH & Co KG zulässig.
- Vorbehalt** Hans Wilms GmbH & Co. KG behält sich das Recht vor, ohne vorherige Ankündigung jederzeit Änderungen und Verbesserungen am Produkt und der Betriebsanleitung vorzunehmen.

#### **Informationen zur Sicherheit**

##### **Sicherheitsnormen**

Lesen Sie diese Bedienungsanleitung aufmerksam durch, bevor Sie irgendetwas an dem Gerät vornehmen und beachten Sie die direkt an der Maschine angebrachten Sicherheitsbeschriftungen.

Der Hersteller haftet auf keinen Fall für Personen- oder Sachschäden, die auf die Nichtbeachtung der Vorschriften zurückzuführen sind.

Die Maschine darf nur von entsprechend geschulten Personen bedient werden, die für diese Aufgaben befähigt sind.

Minderjährigen ist der Gebrauch dieser Maschinen untersagt.

Das Gerät darf nur für den vorgesehenen Verwendungszweck eingesetzt werden.

# Vor Inbetriebnahme sehr sorgfältig lesen!

## Wichtige Anlage zur Betriebsanleitung

Die Geräte dürfen nicht in der Nähe von explosiven oder leicht brennbaren Materialien und nicht in explosions- und feuergefährdeten Räumen benutzt werden. Für einen ausreichenden Mindestabstand von brennbarem Material, wie Holz usw., ist zu sorgen. Ebenso ist das Aufstellen in Räumen mit grosser Staubentwicklung untersagt.

Bei Betrieb von ölbeheizten Infrarot-Strahlern ist insbesondere die Unfallverhütungsvorschrift "Heiz-Flämm- und Schmelzgeräte für Bau- und Montagearbeiten" zu beachten, weiterhin die Bedienungs- und Wartungsvorschriften, die örtlichen baupolizeilichen, brandschutztechnischen sowie berufsgenossenschaftlichen und sonstigen Arbeitsschutzvorschriften.

**Infrarot-Strahler mit offener Brennkammer (ohne Abgasstutzen) dürfen in Räumen nur betrieben werden, wenn:**

diese gut be- und entlüftet sind und

der Anteil gesundheitsschädlicher Stoffe in der Atemluft keine unzuträgliche Konzentration erreicht.

**Eine gute natürliche Be- und Entlüftung ist gegeben, wenn z.B.**

der Rauminhalt in  $m^3$  mindestens der 30-fachen Nennwärmebelastung in kW aller im Raum in Betrieb befindlichen Geräte entspricht und durch Fenster und Türen ein natürlicher Luftwechsel sichergestellt ist

**oder:**

nicht verschliessbare Öffnungen für Zu- und Abluft in der Nähe von Decke und Boden vorhanden sind, deren Grösse in  $m^2$  mindestens der 0.003-fachen Nennwärmebelastung in kW aller im Raum befindlichen Geräte entspricht.

Mit einer unzuträglichen Konzentration gesundheitsschädlicher Stoffe in der Atemluft ist nicht zu rechnen, solange die MAK-Werte unterschritten sind und der Sauerstoffgehalt der Luft mehr als 17 Vol.-% beträgt.



**Infrarot-Strahler mit offener Brennkammer (ohne Abgasstutzen) dürfen zum Austrocknen von Räumen nur betrieben werden, wenn mindestens eine für die Verbrennung ausreichende Luftmenge zugeführt wird.**

In diesen Räumen ist der ständige Aufenthalt von Personen verboten.



**Auf dieses Verbot ist durch Schilder an den Eingängen hinzuweisen.**

Eine für die Verbrennung natürliche Luftzufuhr ist gegeben, wenn z.B. der Rauminhalt in m<sup>3</sup> mindestens der 10-fachen Nennwärmebelastung in kW aller in Betrieb befindlichen Geräte entspricht und durch Fenster und Türen ein natürlicher Luftwechsel sichergestellt ist.

Heizstrahler sind geeignet für punktuelle Beheizung von Arbeitsplätzen und zum Trocknen von Flächen, die von ihnen angestrahlt werden. Derartige Einsätze sind sowohl im Freien als auch in großen Räumen, z.B. in Hallen, erlaubt.

Die Heizgeräte dürfen nur von Personen bedient werden, die in der Bedienung der Geräte unterwiesen worden sind. Dabei ist die Betriebsanleitung heranzuziehen.

Unterwiesene Personen sind solche, die über die ihnen übertragenen Aufgaben und die etwa möglichen Gefahren bei unsachgemäßem Verhalten unterrichtet und erforderlichenfalls angeleitet wurden.

Reparaturen und Wartungsarbeiten an elektrischen Teilen dürfen nur von einer Elektro-Fachkraft ausgeführt werden.

Auf Baustellen darf das Gerät grundsätzlich nur über besondere Speisepunkte, im allgemeinen Baustromverteiler mit FI-Schutzschalter, angeschlossen werden (VDE 0100/5.73§55).

Infrarot-Strahler sind entsprechend den Einsatzbedingungen nach Bedarf, jedoch mindestens einmal jährlich durch einen Sachkundigen auf ihren arbeits-sicheren Zustand zu prüfen, und die Ergebnisse der Prüfungen sind schriftlich festzuhalten und bis zur nächsten Prüfung aufzubewahren.

## 4. Betriebshinweise

### Wichtig!

Eine eventuelle Rauchentwicklung bei der ersten Inbetriebnahme wird sich nach ca. 30 Betriebssekunden verlieren.

Obschon die Flamme beim Abschalten des Heizers sofort erlischt (Schalter auf Stellung "AUS oder "OFF"), darf der Netzstecker erst gezogen werden, wenn die Betriebslampe erloschen ist.

Nur leichtes, gefiltertes Heizöl EL / Diesel oder Petroleum verwenden.



Trotz sehr hoher Brennkammer-Sicherheit und sehr guten Verbrennungswerten befinden sich Anteile von Kohlenmonoxid in den Abgasen.

Deshalb ist auf eine gute Be- und Entlüftung zu achten.

Falls Anzeichen einer Vergiftung auftreten, gehen Sie sofort an die frische Luft.



### Elektrische Sicherheit

- Um einen Stromschlag zu vermeiden - beachten Sie folgende Anweisungen:
- Kontrolle, ob Netzspannung geeignet ist - Angaben des Typenschildes beachten.
- Benutzen Sie immer eine geerdete Steckdose sowie ein einwandfreies Verlängerungskabel.
- Unterbrechen Sie immer die Stromverbindung, wenn das Gerät nicht benutzt wird.
- Achten Sie darauf, dass das Gerät nicht direkt mit Feuchtigkeit in Verbindung kommt.
- Defektes Kabel immer sofort ersetzen.

### Gefahr von Verbrennungen!



**Niemals** das Gerät mit Benzin befüllen.

**Niemals** das Gerät befüllen, wenn es noch in Betrieb oder heiss ist.

**Niemals** Ausblas- oder Ansaugung des Gerätes blockieren.

**Niemals** das Gerät mit einem Warmluftschlauch betreiben.

**Niemals** das Gerät anfassen, wenn es noch heiss ist.

**Niemals** das Gerät mit vollem Tank transportieren.

**Niemals** das Gerät mit einem gesonderten Tank benutzen.

**Niemals** Kinder oder Tiere in die Nähe des Gerätes lassen.

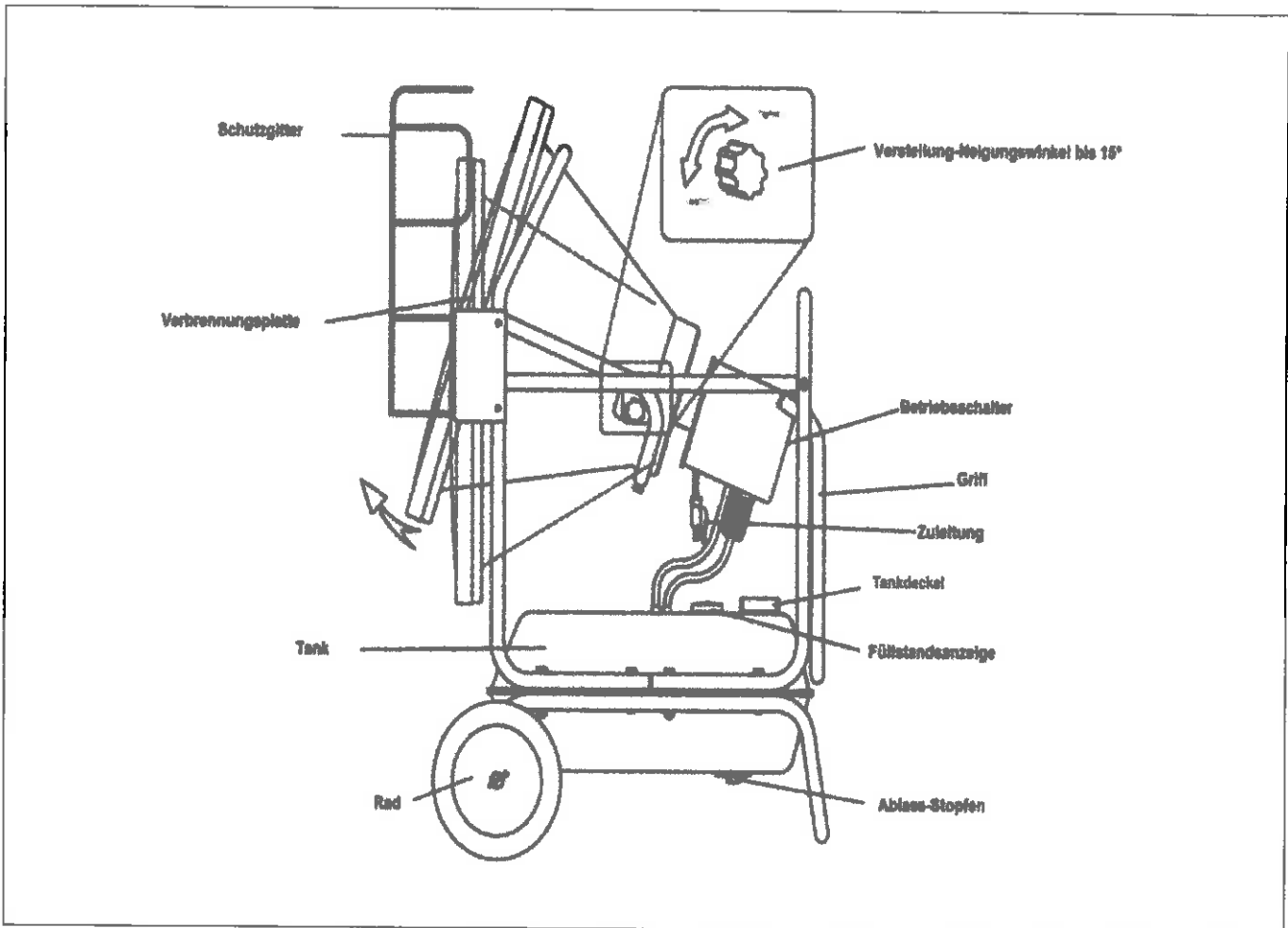
**Niemals** mit der Kleidung zu nahe an das Gerät herangehen.

Das Gerät muß stets auf einen sicheren, stabilen Untergrund gesetzt werden.

**Geräte, die mit Thermostat ausgerüstet sind, können jederzeit  
- abhängig von der Thermostateinstellung - gestartet werden,  
sobald diese mit dem Netz verbunden sind.**

## 5. Spezifikationen

### RH 35



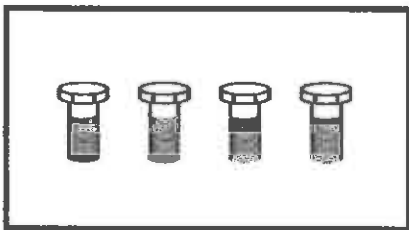
## 6. Anweisungen für den Zusammenbau

### RH 35

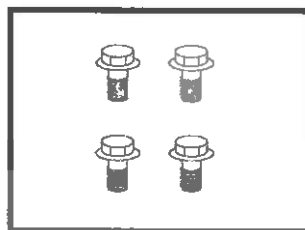
Nehmen Sie das Gerät sowie  
sämtliches Verpackungsmaterial  
aus dem Karton.

Achten Sie darauf, dass Sie die  
Achse aus der Styropur-Verpackung  
entnehmen.

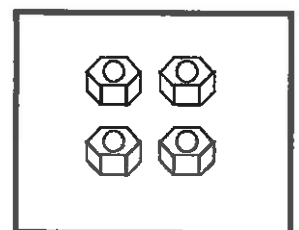
### Karton-Inhalt:



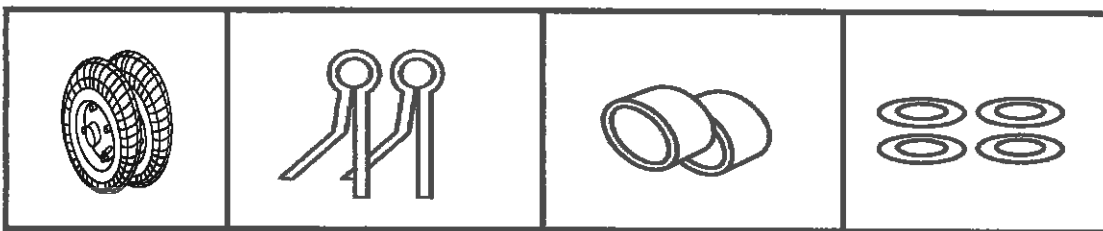
Schrauben



Schrauben



Muttern

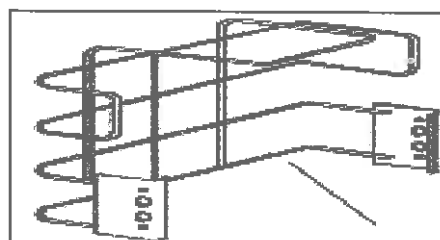
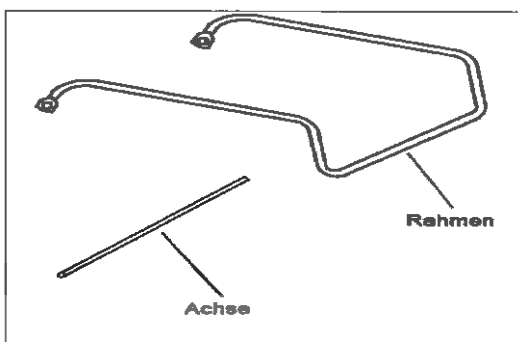


Räder

Splint

Distanzstück

Scheiben



Frontgitter

## Anweisungen für den Zusammenbau

### RH 35

1. Schieben Sie die Achse durch das Fahrgestell.
2. Dann zunächst ein Distanzstück, eine Scheibe, das Rad und eine weitere Scheibe aufschieben. Das Rad mit einem Splint sichern, Abb. 5.

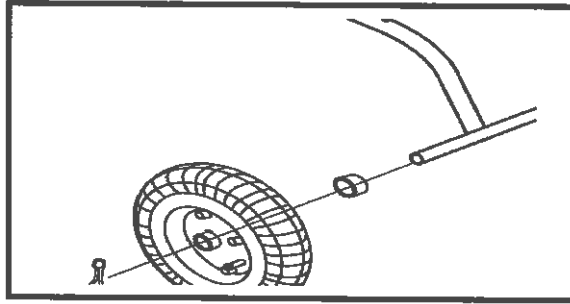


Abb. 5

3. Stellen Sie das Gerät auf das Fahrgestell und befestigen es mit jeweils zwei Schrauben (60 mm) und Muttern pro Seite, Abb. 6.

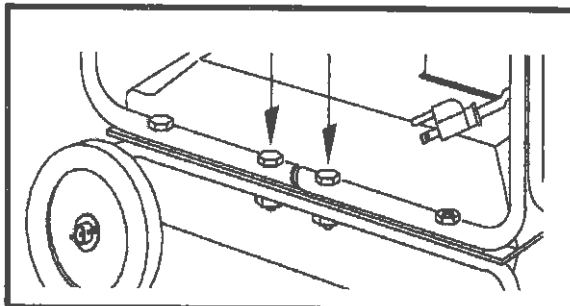


Abb. 6

4. Befestigen Sie das Frontschutzgitter mit jeweils zwei Schrauben (10 mm) pro Seite, Abb. 7.

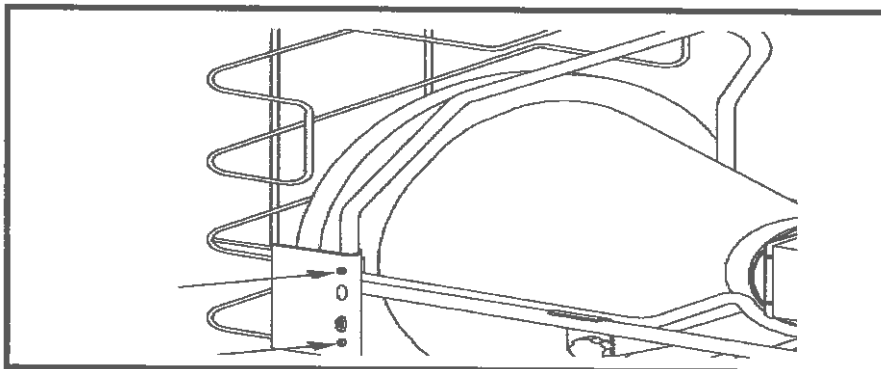


Abb. 7

## **7. Inbetriebnahme**

### **Befüllen des Heizgerätes:**

Für einen optimalen Betrieb des Gerätes empfehlen wir Heizöl / Diesel oder Petroleum zu verwenden.

Benutzen Sie nie Bio-Diesel.



Befüllen Sie das Heizgerät nie während des Betriebes, oder wenn es noch heiss ist. Dieses könnte zu Feuer oder Explosion führen.

Befüllen Sie das Gerät nur auf einem stabilen, festen Untergrund.

Überfüllen Sie nie den Tank.

Niemals Benzin verwenden.

Lagern Sie Heizöl nie in der Sonne oder in der Nähe einer Heizquelle.

Benutzen Sie nie altes oder lang lagerndes Heizöl.  
Das Gerät wird mit altem Heizöl nicht einwandfrei arbeiten.

### **Ventilation:**

Benutzen Sie das Gerät nur in gut durchlüfteten Bereichen.

Beachten Sie hierzu die genannten Sicherheits-Informationen.

Besondere Vorsicht ist geboten, wenn das Gerät in einer nassen Umgebung eingesetzt wird.

Unterbrechen Sie die Stromverbindung.

Achten Sie darauf, dass alle elektrischen Teile geschützt sind, und somit nicht nass werden können.

Das Gerät sollte nur von geschultem Personal bedient werden.

### Starten des Gerätes (Zündung)

1. Füllen Sie den Tank mit entsprechendem Brennstoff bis die Nadel der Tankanzeige auf "F" steht.
2. Schliessen Sie den Tankdeckel.
3. Verbinden Sie das Gerät mit einer geerdeten Steckdose.



Beim Erst- oder Wiederholungsstart kann eventuell ein metallisches Geräusch auftreten. Dieses wird durch die Pumpe verursacht, die die Luft aus der Leitung befördert.

Das Gerät startet innerhalb weniger Sekunden.

Sollte es jedoch nicht starten, wiederholen Sie den Versuch, und achten Sie darauf, dass der Tank mindestens halb voll ist, indem Sie dieses an der Tankanzeige überprüfen.

Die elektrischen Teile des Gerätes werden durch eine Sicherung auf der Platine geschützt.

Sollte das Gerät nicht starten, überprüfen Sie zuerst die Sicherung und wechseln diese eventuell aus.

Prüfen Sie auch, ob das Gerät an die entsprechend zulässige Steckdose angeschlossen ist. Werte mit dem Typenschild vergleichen!

### RH 35

1. Komplettieren Sie die o.g. 3 Punkte.
2. Betriebsschalter (20) auf die Position "ON/EIN". Die Betriebskontroll-Lampe leuchtet auf, und das Gerät zündet.

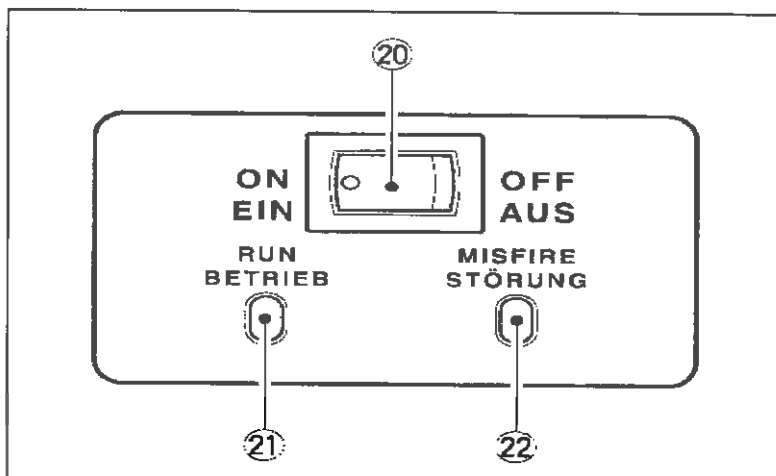


Abb. 10



## 8. Störabschaltung.

Schaltet das Gerät RH 35 auf Störung, muß zur Entstörung das Gerät auf "Aus - Off" geschaltet werden. Nach Beseitigung des Fehlers kann ein erneuter Startversuch durchgeführt werden.

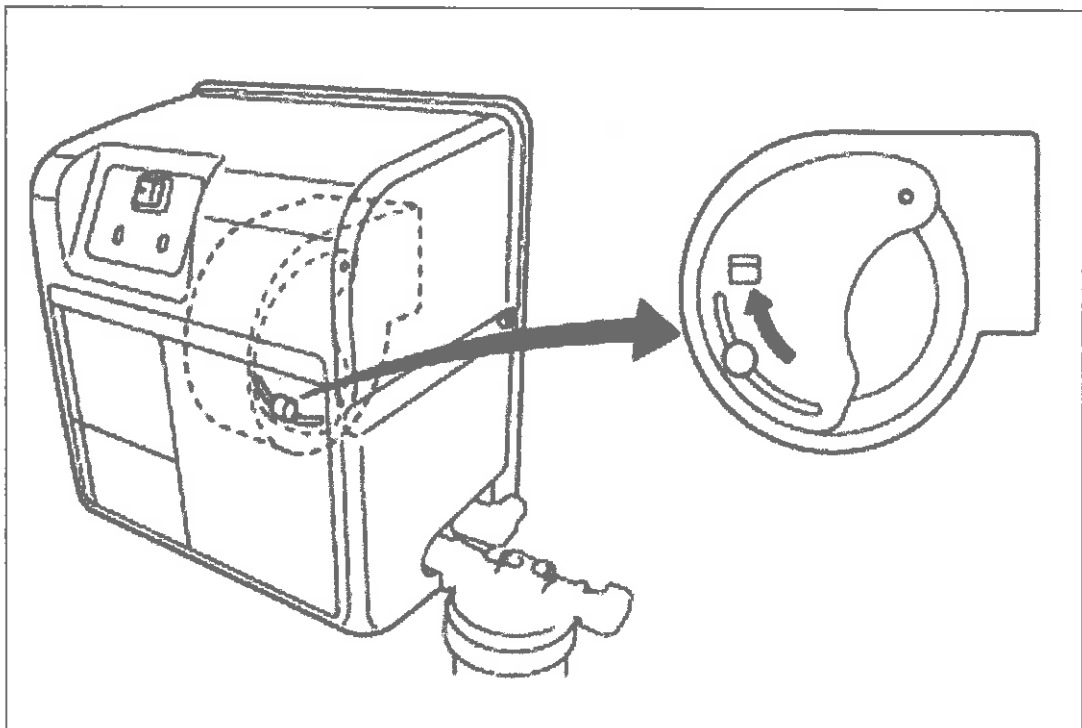


### RH 35

#### Luftklappeneinstellung.

Wenn die Luftklappe komplett geöffnet ist, wird mehr als die benötigte Luft geliefert. Dadurch reduziert sich die Flammenlänge, und das Öl/Luftgemisch steht in keinem guten Verhältnis. Es wird mehr Luft als benötigt geliefert, wodurch die Flamme nicht optimal brennt. Auf Dauer führt diese Einstellung zu Schäden am Gerät.

Sie erhalten das beste Ergebnis wenn die Luftklappe so weit geschlossen wird, daß keine Flammenspitzen durch die Verbrennungsplatte austreten.



## 9. Abschalten des Heizers (Abkühlphase): RH 35

1. Betriebsschalter auf "OFF/AUS"-Position.  
Verbrennung stoppt, der Abkühlvorgang beginnt für ca. 3 Min.
2. Nach der automatischen Abkühlung stoppt der Ventilator, und der Stecker kann herausgezogen werden.

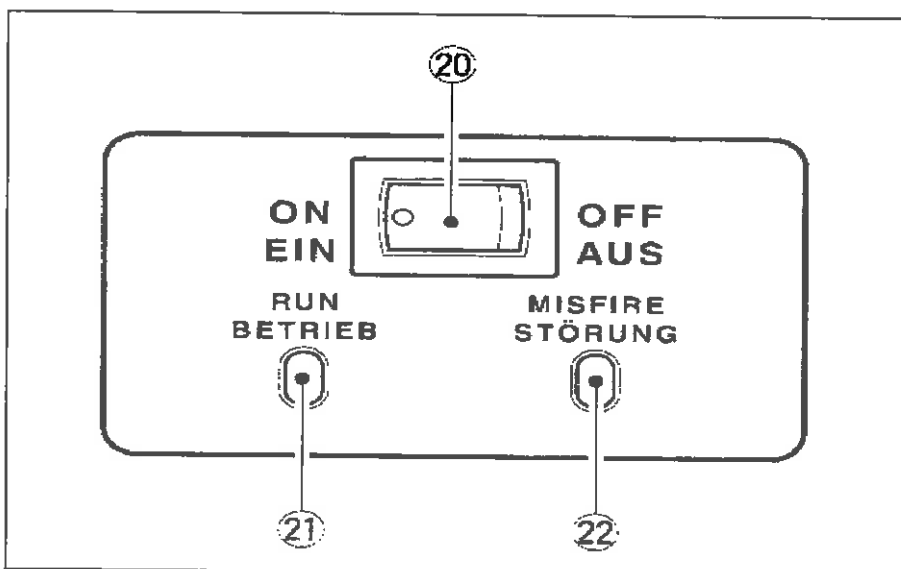


Niemals den Stecker ziehen bevor die Abkühlphase beendet ist.

Wenn der Stecker vorher gezogen wird, kommt es möglicherweise zu starken Überhitzungen und eventuellen Beschädigungen des Heizers oder der Verbrennungsplatte.

### Startwiederholung

1. Warten Sie nach der automatischen Abkühlung ca. 10 Sekunden.
2. Danach verfahren Sie wieder gemäß den Anweisungen für den Start.



## 10. Instandhaltung RH 35

### Langzeitlagerung:

1. Entfernen Sie den Tankdeckel, und entleeren Sie den Tank, s. Abb. 17.
2. Spülen Sie den Tank aus, benutzen Sie hierfür einen Rest Heizöl.
3. Entleeren Sie den Tank komplett.

Mischen Sie nie Heizöl mit Wasser, dies führt dazu, dass der innere Tank rostet.

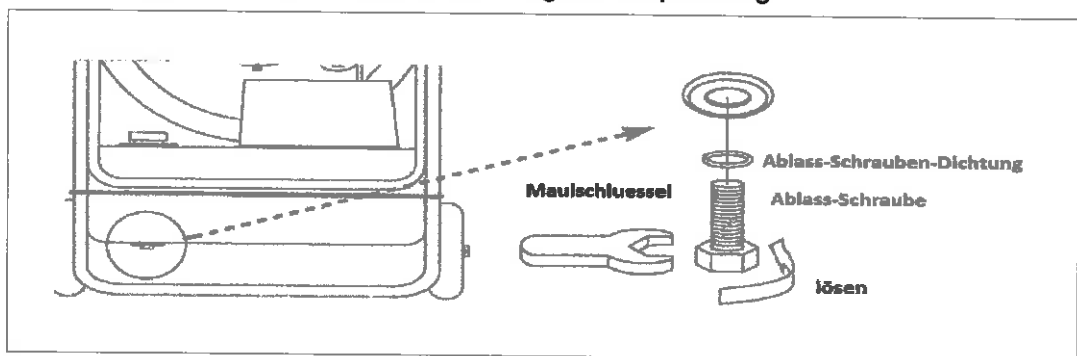


Lagern Sie nie altes Heizöl zwischen den Heizperioden, altes Heizöl ist schädlich für das Gerät.

Lagern Sie das Gerät in einer trockenen - gut durchlüfteten Umgebung.

Achten Sie darauf, dass die Umgebung staubfrei ist.

Wenn möglich, verpacken Sie das Gerät - zusammen mit der Bedienungsanleitung - wieder in der Original-Verpackung.



**Abb. 17**

### Service:



Warten Sie das Gerät nie, wenn es noch mit dem Stromnetz verbunden oder noch heiss ist.

Nehmen Sie persönlich keine Änderungen an dem Gerät vor, setzen Sie sich hierzu immer mit einem Fachmann in Verbindung.

Wir schlagen die folgenden Wartungsarbeiten vor:



### **Tank**

Folgen Sie hier den Anweisungen Langzeitlagerung / Tank.

Spülen Sie den Tank jeweils nach 200 Betriebsstunden - bzw. wenn nötig - aus.

Benutzen Sie hierzu auf keinen Fall Wasser,

### **Zündelektrode**

Reinigen Sie diese nach 600 Betriebsstunden - bzw. tauschen Sie diese aus.

Nach Ausbau der Zündelektrode reinigen Sie die Elektrode mit einer Drahtbürste.

Prüfen Sie den Elektrodenabstand!

## Düsen

Düsen sollten während der Heizperiode entweder einmal gereinigt oder ersetzt werden.

Verschmutztes Heizöl könnte die Düse verschmutzen. Um diese zu reinigen blasen Sie Luft durch die Düse.

Um eventuelle Schmutzpartikel zu lösen tränken Sie die Düse in Heizöl.

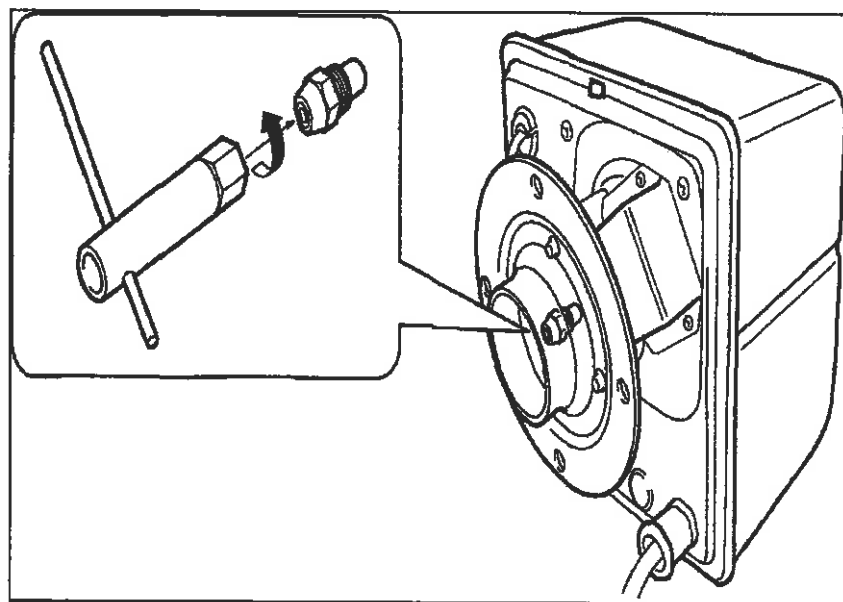


Abb. 19

## Fotozelle

Die Fotozelle sollte wenigstens einmal pro Heizersaison gereinigt werden, dies ist auch abhängig vom Zustand der Fotozelle.

Benutzen Sie zum Reinigen einen Putzlappen, tränken diesen in Wasser oder Alkohol und reinigen so die Linse der Fotozelle, Abb. 20.

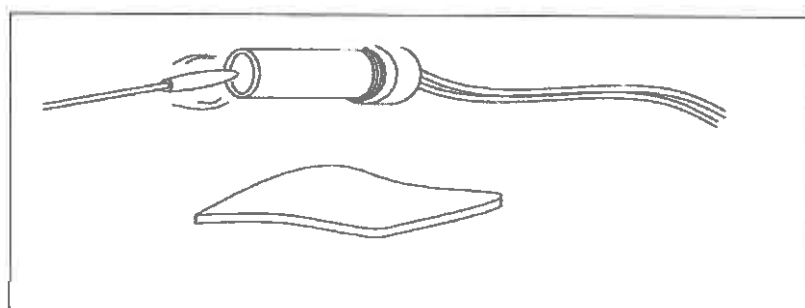


Abb. 20

Achten Sie darauf, dass die Fozozelle wieder an die richtige, korrekte Position eingesetzt wird, Abb. 21

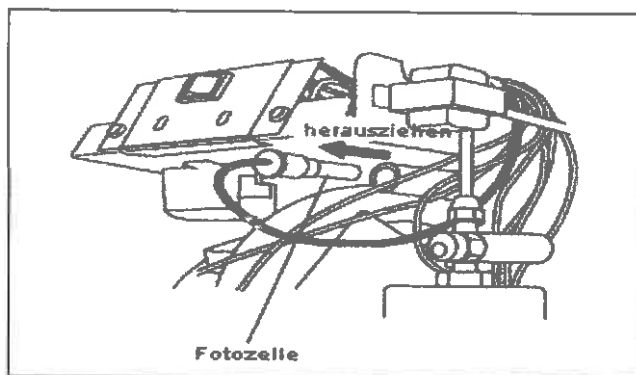


Abb. 21

### Filter

Die Oelfilter sollten wenigstens 2 x pro Heizersaison erneuert werden.

Durch verschmutztes Heizöl kann jedoch eine frühere Reinigung nötig sein, s. Abb. 22.

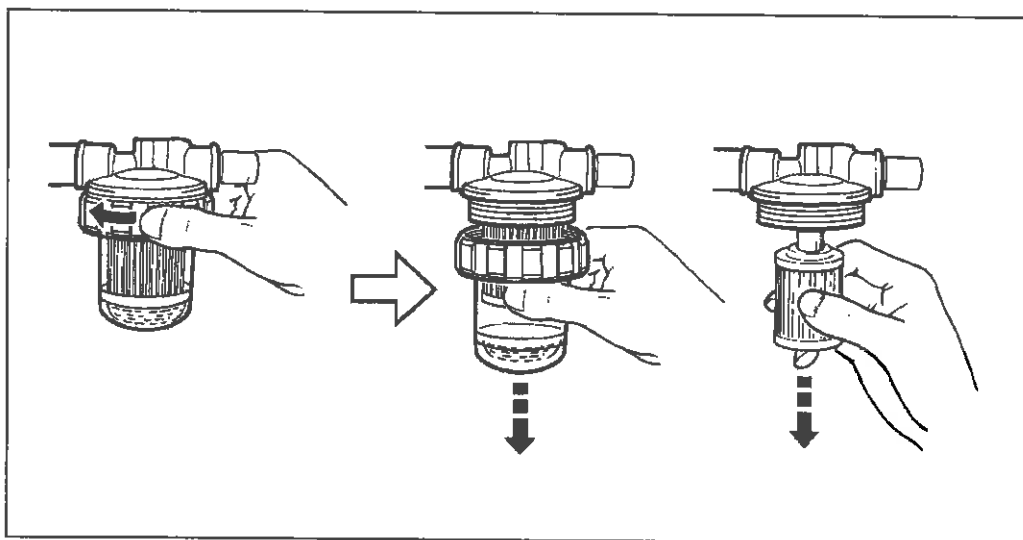
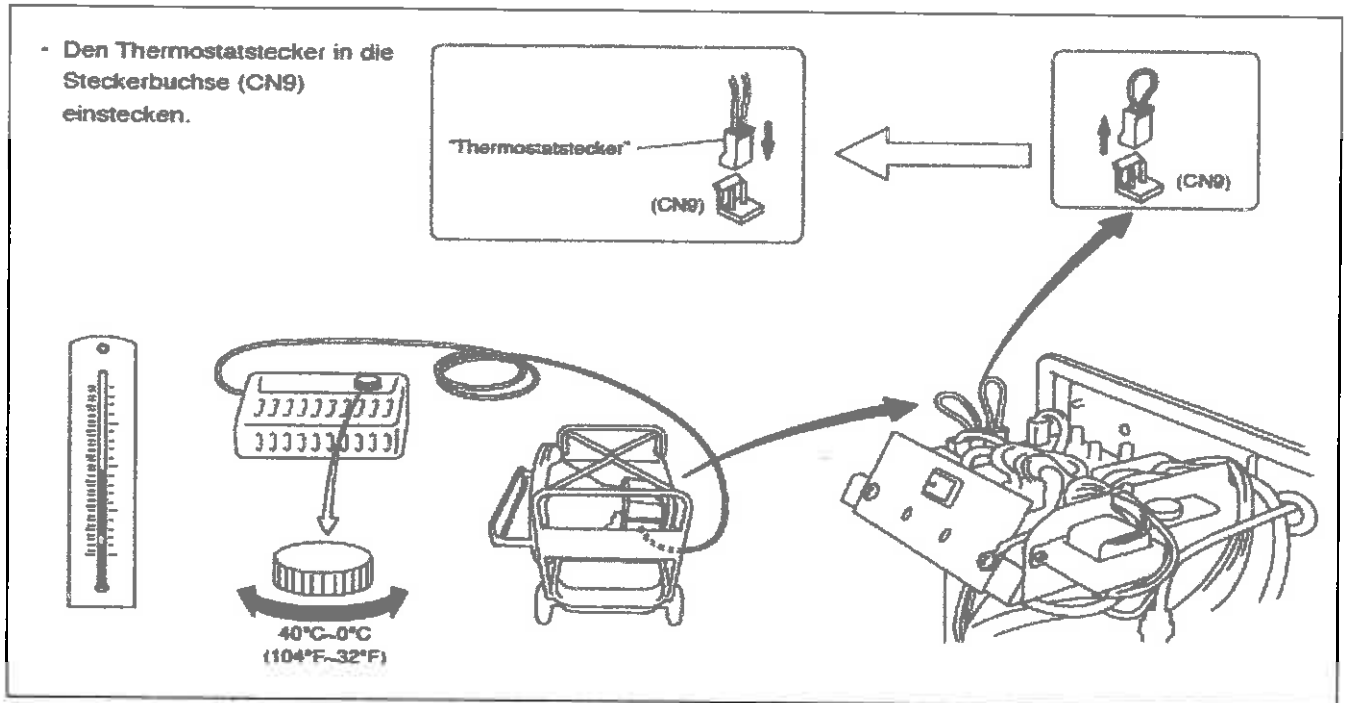


Abb. 22

## Automatische Temperaturregelung (Zubehör)

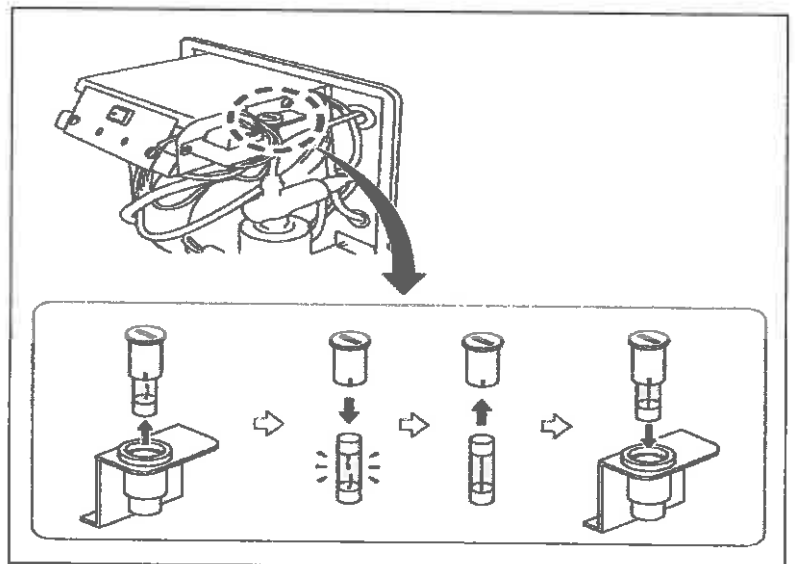
Beim Einbau eines Raumthermostaten muß unbedingt das Erdleitungskabel (Schutzleiter gelb-gruen) mit angeschlossen werden.



## Sicherungsaustausch

Elektrische Überbelastung verursacht eine defekte Sicherung.

Beseitigen Sie die Ursache und ersetzen Sie die defekte Sicherung indem Sie die Sicherungskappe herausschrauben, eine neue Sicherung einsetzen und die Sicherungskappe wieder einschrauben.



## 11. Mögliche Störungen und deren Behebung

Störung	Ursache	Behebung
Ventilator läuft nicht.	Unterbrechung in der Zuleitung. Defekte Sicherung. Defekte Kontakte.	Zuleitung, Stecker usw. überprüfen bzw. reparieren. Sicherung erneuern. Elektr. Anschlüsse und Kontakte überprüfen, reparieren bzw. erneuern.
Ventilator läuft, aber Heizer zündet nicht. Verbrennungsplatte wird nur ungenügend heiß.	Tank leer. Verstopfte Düse. Verstopfte Filter. Falscher Brennstoff.	Tank mit leichtem Heizöl, Diesel oder Petroleum füllen. Düse erneuern. Filterelement erneuern. Brennstoff wechseln. Nur leichtes Heizöl, Diesel oder Petroleum verwenden.
Heizer qualmt.	Ventilator fördert ungenügend Verbrennungsluft. Falscher Brennstoff.	Luftzufuhr vergrößern. Brennstoff kontrollieren.

Im Falle daß Störungen auftreten, die hier nicht erfasst sind, wenden Sie sich bitte an Ihren Lieferanten oder den zuständigen Kundendienst.

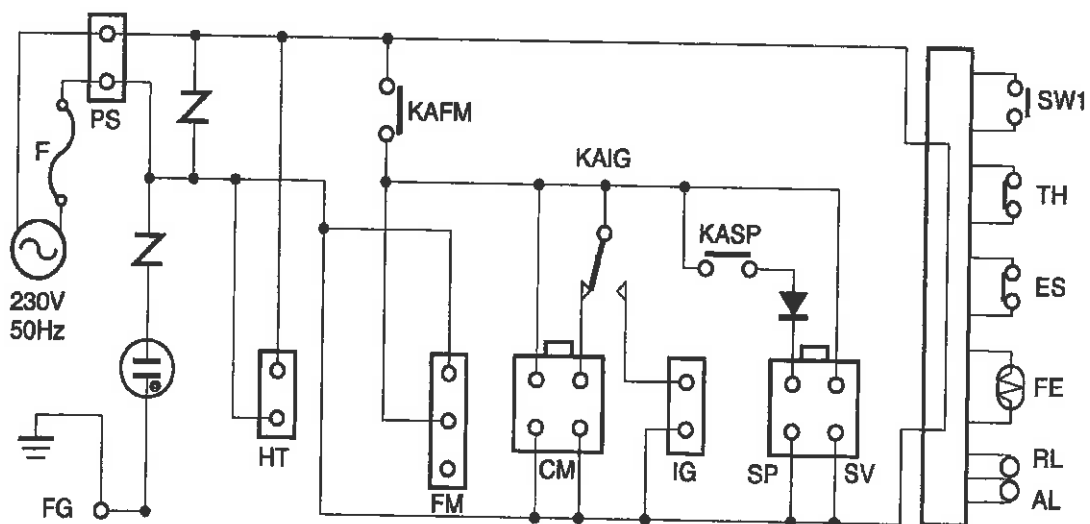


## 12. Schaltplan

RH 35

### SCHALTPLAN

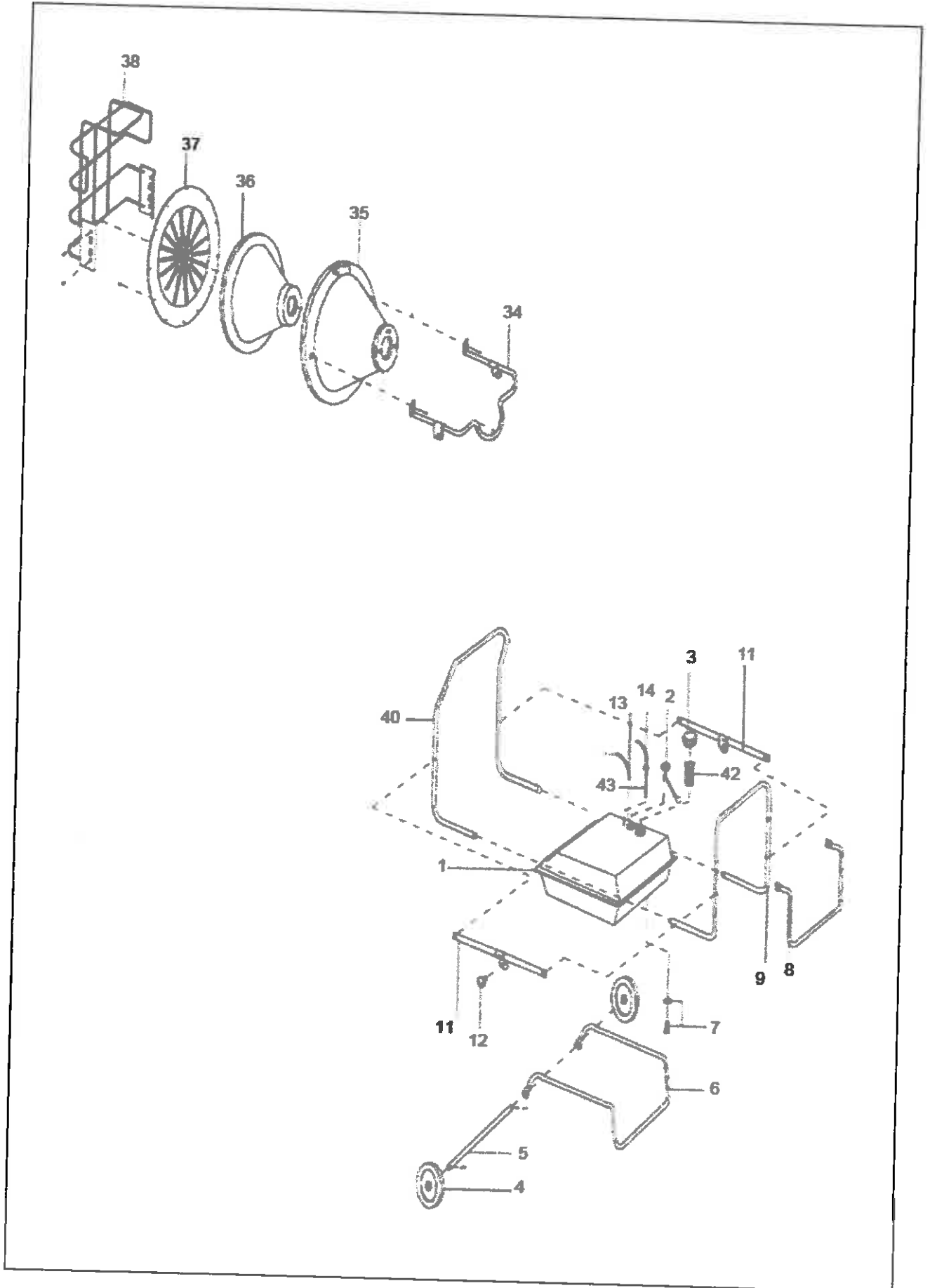
- PS** : Zuleitung  
**SW1** : Schalter  
**TH** : Thermostat-Brücke  
**FE** : Fotozelle  
**FG** : Gehäuseerde  
**HT** : Ölvorwärmung (Wahlweise)  
**FM** : Brennermotor  
**CM** : Stecker  
**IG** : Zündtransformator  
**SP** : Brennstoffpumpe  
**SV** : Stecker  
**RL** : Betriebslampe  
**AL** : Störungslampe  
**KA** : Relais  
**F** : Sicherung  
**Z** : ZNR  
**ES** : Brücke



### 13. Ersatzteilliste RH 35

<u>Pos.</u>	<u>Art.-Nr.</u>	<u>B e s c h r e i b u n g</u>	<u>Stückzahl</u>
1	8400060	Brennstofftank	1
2	8400061	Tankanzeige	1
3	8400062	Tankdeckel	1
4	8400063	Rad	1
5	8400064	Achse	1
6	8400065	Fahrgestell	1
7	8400066	Ablass-Stopfen	1
8	8400067	Fahrbugel hinten	1
9	8400068	Rahmen, hinten	1
11	8400070	Rahmenhalter	1
12	8400071	Stellschraube	1
13	8400077	Oelleitung	1
14	8400077	Oelleitung	1
34	8400092	Halter	1
35	8400093	Brennkammer	1
36	8400094	Isolation	1
37	8400095	Verbrennungsplatte	1
38	8400096	Schutzgitter	1
40	8400098	Rahmen vorne	1
43	8400101	Oelleitung	1
o.Abd.	8803680	Brennerdichtung	1

Zeichnung RH 35



## Ersatzteilliste Brenner RH 35

<u>Pos.</u>	<u>Art.-Nr.</u>	<u>B e s c h r e i b u n g</u>	<u>Stückzahl</u>
1	8805150	Brennerkonus	1
2	8805151	Brennerflansch	1
3	8805152	Dichtung	1
4	8805153	Düse	1
5	8805154	Wirbelscheibe	1
6	8805155	Elektrodenabdeckung	1
7	8805156	Elektrode	1
8	8805157	Aufnahme	1
9	8805158	Nippel	1
10	8805159	Grundplatte	1
11	8805160	Fotozelle	1
11a	8803512	Fotozellenhalter	1
12	8805161	Pumpe	1
13	8803310	Brennstoff-Filter komplett	1
14	8803311	Filtereinsatz	1
14a	8803585	Dichtring zu Brennstoff-Filter	1
15	8803320	Nippel	1
16	8805165	Halter	1
17	8803379	Sicherung 1,6A	1
18	8803377	Sicherungshalter	1
19	8803540	Zuleitungskabel	1
20	1135038	Kabelverschraubung	1
20a	1135040	Messingmutter PG 13,5	1
21	8805167	Brennstoffleitung	1
22	8803250	Gummidichtung	1
23	8805168	Lüftermotor	1
24	8803477	Kleinspannungstransformator	1
25	8803373	Steuerung	1
26	8805169	Abdeckkappe Steuerung	1
27	8805170	Zündtransformator	1
28A	8803479	Halter	1
29	8805172	Schalter	1
30	8805173	Distanzstück	4
31	8803375	Kurzschlussbrücke	2
32	8805174	Platte	1
33	8805175	Brennerhaube	1
34	8803710	Entlüftungsventil	1
35	8805176	Rücklaufleitung	1
36	8803730	Nippel	1
37	8803216	Gegenmutter	1
41	8803514	Isolierkappen	2
42	8805183	Schalterabdeckung	1
43	8805184	Abdichtung	1
44	8805185	Haubenabdichtung	1
45	8803660	Gummikappe	2
46	8863700	Bausatz für Ölvorwärmung	1
47	6904010	Ölvorwärmung Sonderzubehör	1
48	8803371	Anzeige Störung / Betrieb	1
49*	8803767	Stecker für Ölvorwärmer	1
50*	8803768	Stecker für Zuleitung	1
51*	8803769	Stecker für Thermostat	1
*		Ohne Abbildung	

# Zeichnung Brenner RH 35

