

BEDIENUNGSANLEITUNG für transportable Heißluftturbinen

Master

B 310

GARANTIE

Der Hersteller garantiert das Gerät gegen Material- und Fabrikationsfehler bei normalem und richtigem Gebrauch entsprechend dieser Bedienungsanleitung für den Zeitraum eines Jahres nach der Auslieferung.

Der Hersteller wird evtl. Mängel, die innerhalb eines halben Jahres nach Lieferung auftreten und die auf Material- und Fabrikationsfehler zurückzuführen sind, nach seiner Wahl kostenlos ersetzen oder reparieren. Weitere Garantien werden nicht gegeben. Insbesondere ist der Hersteller weder verantwortlich für Schäden durch Ausfallen des Gerätes oder durch unvernünftigen Gebrauch, noch für die Kosten oder Ausgaben, die ohne seine schriftliche Zustimmung gemacht worden sind, oder für irgendwie geartete Folgeschäden. Schäden, die durch Verschmutzung auftreten, schließen Garantie aus.

Geräte mit Garantieanspruch sind frachtfrei anzuliefern. Bei Monteurstellung sind die Wegekosten vom Kunden zu tragen. Die Garantie ist hinfällig, wenn das Gerät außerhalb des Werkes in seinem Aufbau oder in seiner techn. Konstruktion verändert wird, wenn es unsachgemäß repariert wurde (z.B. durch Verwendung von nicht Original-Ersatzteilen) und dadurch nach Meinung des Herstellers Zustand, Wirkung oder Funktionsfähigkeit beeinträchtigt worden sind.

WICHTIGER HINWEIS

1. Nur sauberes, nach Möglichkeit gefiltertes Heizöl EI verwenden,
2. Nach Beendigung der Heizperiode ist Tank zu entleeren, um Korrosion zu vermeiden,
3. Brennstoff- und Luftfilter regelmäßig reinigen.

Achtung:

Bei Ersatzteilbestellungen unbedingt die Heizertype und Serien Nr. angeben, sonst ist eine korrekte Lieferung unmöglich.

KUNDENDIENST

B E D I E N U N G S A N L E I T U N G

B 310

TECHNISCHE DATEN:

Länge	:	1.400 mm
Breite	:	650 mm
Höhe	:	780 mm
Gewicht	:	74 kg
Type	:	B-310
Wärmeleistung	:	93 KW
Luftleistung	:	2.500 m ³ /h
Baujahr	:	
Fabrikat-Nummer	:	
Schaltplan	:	E 1151/4
Ölbrennerdüse	:	2,25 gph
Pumpendruck	:	7,5 bar
Öldurchsatz	:	7,4 kg/h

**HEIZEN
REINIGEN**

A) ALLGEMEINES:

Der B 310 ist ein ölgefeuerter Warmlufterzeuger ohne Abgasstutzen in fahrbarer Ausführung. Ein eingebauter Axial-Ventilator fördert die zu erwärmende Luft über eine offene Brennkammer, die durch einen Öl-Zerstäuber-Brenner aufgeheizt wird, vermischt mit den optimal ausgebrannten Verbrennungsgasen wird der Raum aufgeheizt.

Die Überwachung erfolgt über eine Photozelle, Sicherheits-Thermostat, Nachlauf-Thermostat und Raum-Thermostat, durch neuartige Modulschaltung.

Brennstoffzufuhr Heizöl-EL kann aus einem beigestellten Tank, Faß, Behälter oder bis zu 40 m (ohne Höhenunterschied) entfernten Tank entnommen werden (Tankanschluß vom Fachmann).

Gerät nur in ausreichend belüfteten Räumen aufstellen. Gerät von brennbarem Material mind. 3,0 m entfernt halten. Gerät nicht in explosionsgefährdeten Räumen aufstellen.

V o r s i c h t : Nachlauf-Thermostat läuft automatisch an.
(Ventilatorflügel)

B) EINSCHALTEN:

Der B 310 wird am Verwendungsort aufgestellt. Elektro-Zuleitung 220 V angeschlossen. Ölschläuche in einem Ölvorratsbehälter geführt, dabei sollte darauf geachtet werden, daß das Fußventil des Anschlußschlauches einwandfrei Öl ansaugen kann.

Schlauchanschluß 3/8" Saugl., Schlauchanschluß 1/4" Rückleitung. (Muß in gleichem Tank wie Saugleitung geführt werden).

EINSCHALTEN:

1. Gerätestecker mit 220 V-Leitung verbinden (Lüfter läuft an)
2. Ölschläuche in Vorratsbehälter führen.
3. Raumthermostat auf die gewünschte Raumtemperatur einstellen.
(Raumthermostat kann am Gerät verbleiben oder im Raum aufgehängt werden).

B 310 läuft nach kurzer Vorspülzeit an und wird von den eingebauten Sicherheitsreglern überwacht.

AUSSCHALTEN:

1. Raumthermostat auf Null

Flamme erlischt

Ventilator läuft noch kurze Zeit (2,5 min) und schaltet dann selbstständig aus.

STÖRUNGEN:

1. Ölmenge
2. Spannung stimmt nicht (schwankt um ca. 20 %)
3. Überhitzung (Sicherheitsthermostat hat ausgelöst) Kappe entfernen und nach Abkühlung Knopf drücken.
4. Feuerungsautomat (Photozelle) hat abgeschaltet.

Entstörknopf (Leuchtknopf) drücken.

Inbetriebnahme erfolgt über den Drehknopf Raum-Thermostat, Thermostat-Zahl auf die gewünschte Raumtemperatur einstellen. (Muß über der Raumtemperatur liegen, sonst läuft das Gerät nicht an). Der Thermostat ist mit einer 10,00 m langen Leitung versehen und kann innerhalb des zu beheizenden Raumes in einer Höhe von ca. 1,60 m aufgehangen werden.

Ventilator läuft langsam an. Nach einer Vorbelüftungszeit von ca. 10 Sek. öffnet das Magnetventil, die Flamme bildet sich und der B 310 arbeitet mit voller Heizleistung.

B 310 im Luftansaug und Luftaustritt nicht zustellen! (kein Kanalanschluß)

Die Arbeitsweise wird überwacht von:

1. Raumtemperatur vom Raumthermostaten
2. Überhitzung vom Sicherheitsthermostaten
3. Ölmangel von Fotozelle
4. Luftmangel, schlechte Ölzerstäubung, schlechte Verbrennung von der Photozelle mit Feuerungsautomat, welche die Ölzufuhr - wenn notwendig - abschaltet.

ENTSTÖREN DES SICHERHEITSTHERMOSTATEN:

Schutzkappe abschrauben, Knopf drücken,

Kappe wieder aufschrauben

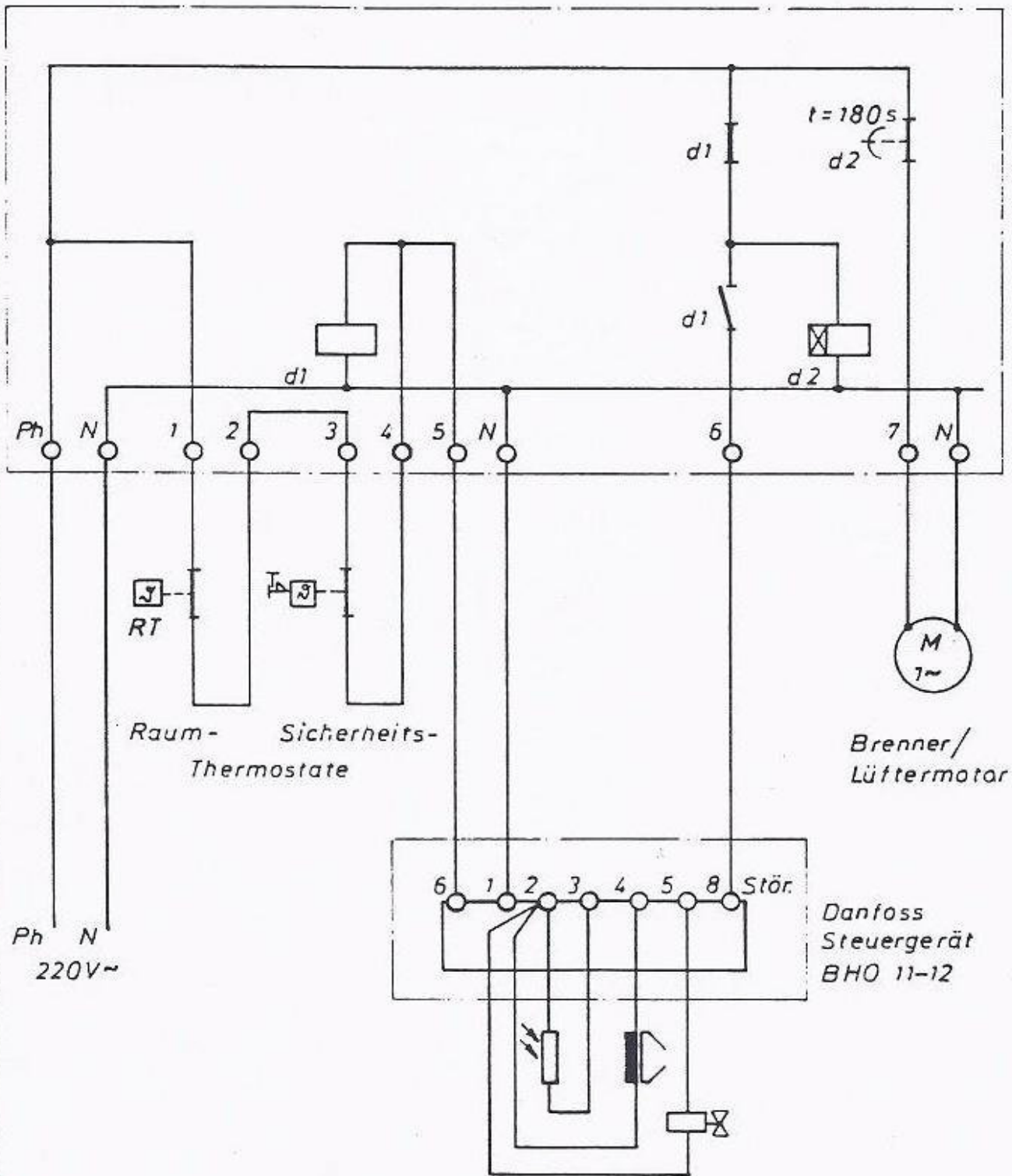
Entstörung Feuerungsautomat Leuchtknopf drücken

Bei aufgetretener Störung erst nach 1 Minute Wartezeit Leuchtknopf drücken.

C) AUSSCHALTEN:

Raumthermostat-Drehknopf auf Null drehen - Flamme erlischt

Ventilator läuft eine bestimmte Zeit nach - Kühlt die Brennkammer und schaltet dann automatisch den Ventilator ab.



Lufterhitzer B-310

E-1151/4

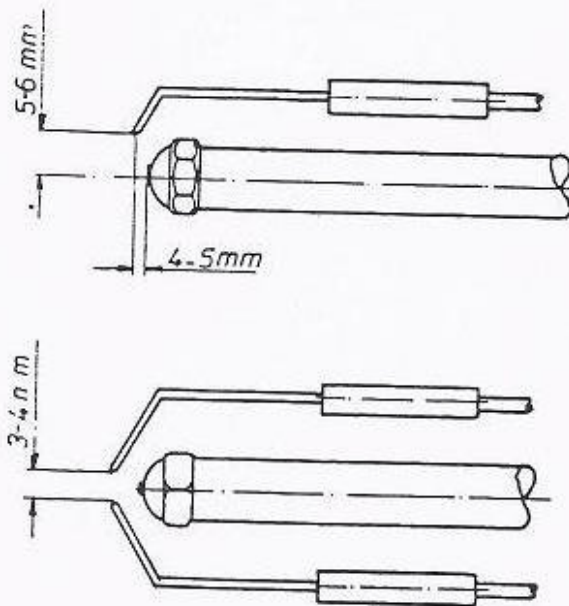
12.7.1982 Hu

D) WARTUNG:

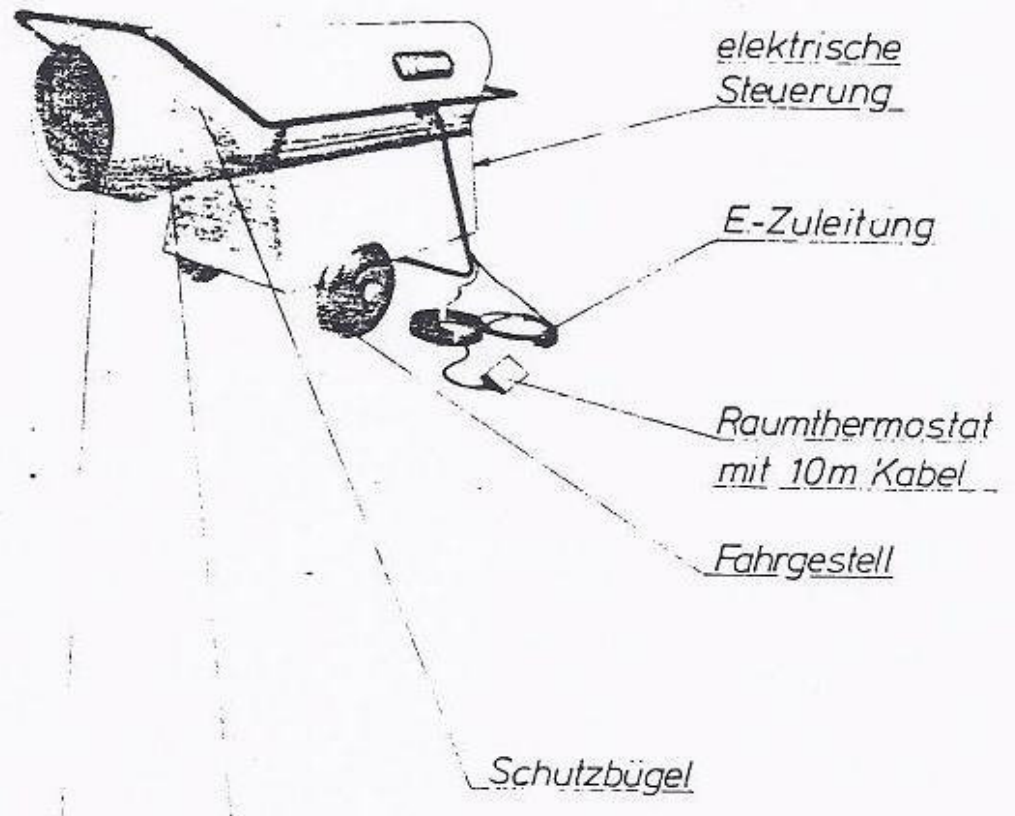
Ölfilter nach ca. 250 Betriebsstunden säubern. Bei evtl. elektr. Störungen, Montageplatte in der Geräte-Konsole entfernen, auf der Rückseite der Platte sind: Motor-Kondensator / Klemmkasten

Umschalt-Relais / Zündtrafo montiert.

Zündelektroden - Abstände



B 310



Gehäuse

Ausblaskonus

B 310-Bedienungsanleitung

ERSATZTEILLISTE B 310

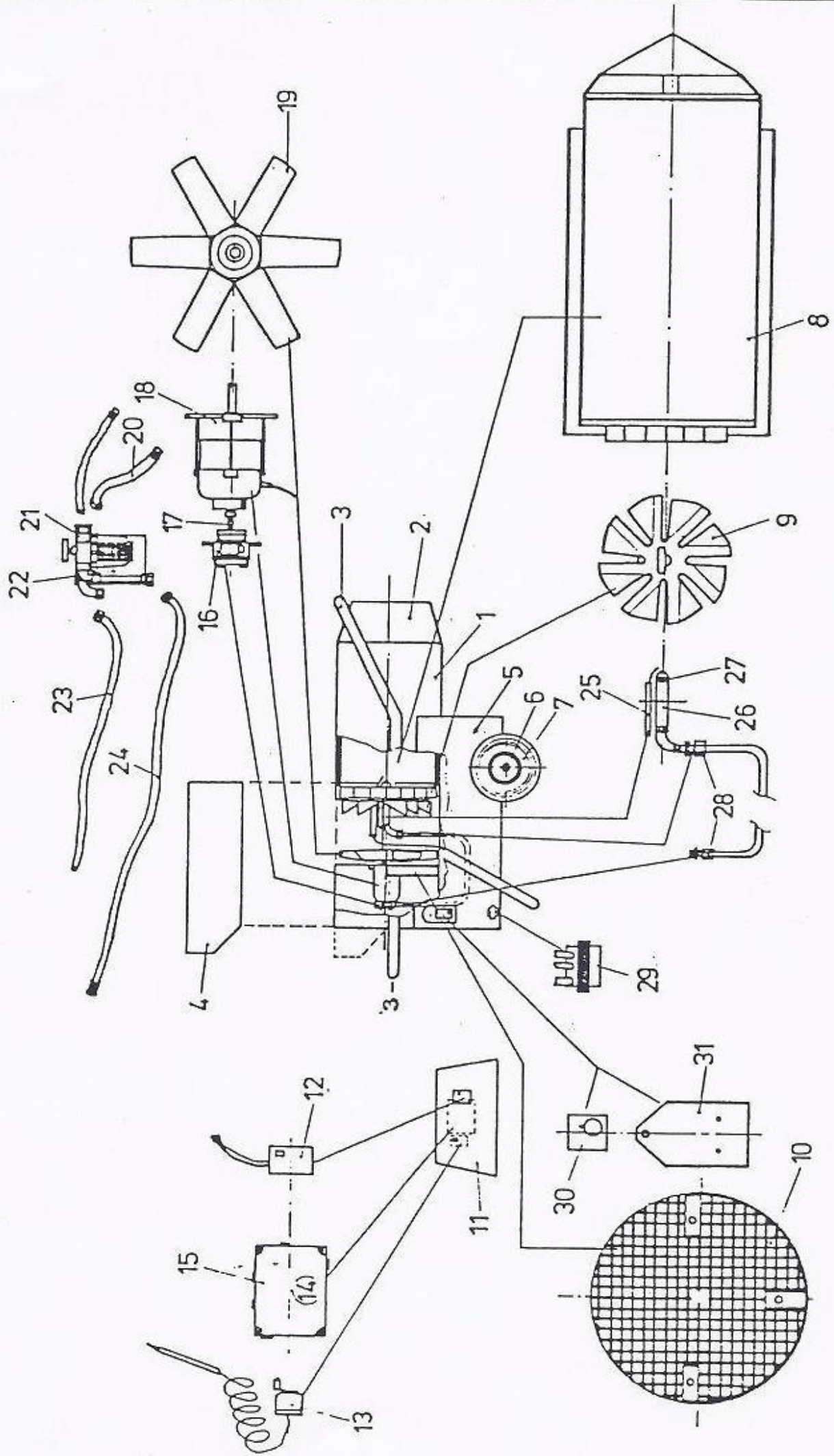
Pos.	Artikel-Nr.	Bezeichnung
1	6163001	Außenmantel
2	6163002	Ausblasring
3	6163003	Rohrbügel Teil 1
3	6163007	Rohrbügel Teil 2
4	6163004	Abdeckblech
5	6163005	Fußteil
6	6163006	Achse
7	6163805	Lauftrad
8	6163008	Brennkammer kpl.
9	6163009	Wirbelscheibe
10	6163010	Motorhalterung kpl.
11	6163011	Montageplatte
12	6116252	Steuergerät bis Baujahr 05/85
12a	6116261	Fotozelle bis Baujahr 05/85
12b	6163034	Sockel für Steuergerät bis Baujahr 05/85
12	6163035	Steuergerät ab Baujahr 06/85
12a	6163036	Fotozelle ab Baujahr 06/85
12b	6163037	Sockel für Steuergerät ab Baujahr 06/85
13	6161318	Sicherheitsthermostat
14	6163014	Schaltkastengehäuse bis Baujahr 05/85
14a	6163038	Schaltkastengehäuse ab Baujahr 06/85
15	6163015	Schaltkasten kpl. ab Baujahr 06/85
16	6163016	Ölpumpe mit Magnetventil bis Baujahr 05/85
16a	6163013	Magnetventil bis Baujahr 05/85
16b	6163046	Ölpumpe mit Magnetventil ab Baujahr 06/85
16c	6163040	Magnetventil ab Baujahr 06/85
17	6163017	Kupplung
18	6163018	Elektromotor
19	6163019	Lüfterrad
20	6163020	Flexible Ölleitung
21	6162613	Ölfilter 2-strang
21a	6162627	Ölfiltereinsatz
22	6163021	Ölfilterhalterung für Ölvorwärmer
23	6162620	Rücklaufleitung
24	6162619	Saugleitung mit Fußventil
25	6163025	Zünderlektrode rechts
25 a	6163024	Zünderlektrode links
26	6163026	Düsenstock kpl.
27	6163027	Ölbrennerdüse 1,75 GpH 60°S

Pos.	Artikel-Nr.:	Bezeichnung
28	6163028	Verschraubung R 1/8" x 6
29	6163029	Zündtransformator bis Baujahr 5/85
29 a	6163030	Zündtransformator ab Baujahr 6/85
30	6159445	Raumthermostat
31	6163031	Halteblech für Raumthermostat
	6163041	Zeitrelais bis Baujahr 05/85
	6163032	Zeitrelais ab Baujahr 06/85
	6163033	Schalter (1-2-3)
	6163044	Schütz
	6163045	Kondensator
	6163050	Stauscheibe für Düsenstock

Anmerkung: Baujahr 05/85 bis Maschinen-Nr. 0628
 Baujahr 06/85 ab Maschinen-Nr. 0954

Technische Änderung ab Baujahr 01/89 siehe Seite 19

Artikel-Nr.:
 6913025 Öldüse 1,75 Gph, 80°S



Ersatzteil - Preisliste B 310

gültig ab Nov. '82

7 11 25 11