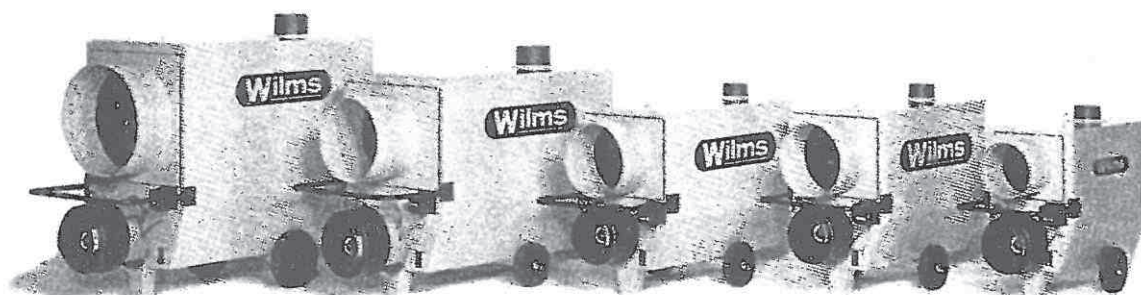


BETRIEBSANLEITUNG

Heißluftturbinen

BV 150 · BV 180

BV 260 · BV 380 · BV 530



Perfektion aus Prinzip.

Wilms

AS 05197

EG - KONFORMITÄTS - ERKLÄRUNG

im Sinne der EG - Richtlinie Maschinen 89 / 392 / EWG

Anhang II A

Die Bauart der Maschine

- Ortsveränderliche Warmlufterzeuger (ölbefeuert, mit u. ohne Wärmeaustauscher).

Bezeichnung:

- BV 150 / BV 180 / BV 260 / BV 380 / BV 530

ist entwickelt, konstruiert und gefertigt in Übereinstimmung mit der oben genannten Richtlinie und der EMV-Richtlinie 89/336/ EWG.

Folgende harmonisierte Normen sind angewandt:

- EN 55014, Produktnorm für breitbandige Störungen
- EN 292, Sicherheit von Maschinen, Geräten und Anlagen
- EN 294, Sicherheit von Maschinen, Sicherheitsabstände
- EN 60204.1 elektrische Ausrüstung für Industriemaschinen

Hinweis: Die Einhaltung der EN 294 bezieht sich nur auf den Berührungsschutz des Ventilators. Für die vollständige Erfüllung der EN 294 ist der Aufsteller bzw. Installateur verantwortlich.

Folgende nationale Normen, Richtlinien und Spezifikationen sind angewandt:

- DIN 30697 T2 "Ortsveränderliche Warmlufterzeuger (ölbefeuert, mit u. ohne Wärmeaustauscher)" (06.82)

Mönchengladbach,
19.05.96

Ort, Datum

Rechtsverb. Unterschrift

Geschäftsführender Gesellschafter

Angaben zum Unterzeichner

INHALTSANGABE

GARANTIE	Seite 1
WICHTIGER HINWEIS !	Seite 1
VOR INBETRIEBNAHME SORGFÄLTIG LESEN! WICHTIGER HINWEIS!	Seite 2 + 3
TECHNISCHE DATEN	Seite 4
1. INBETRIEBNAHME	Seite 5
Betrieb "Heizen"	Seite 5
ACHTUNG!	Seite 5
Betrieb "Lüften"	Seite 5
2. AUSSERBETRIEBNAHME	Seite 6
ACHTUNG!	Seite 6
3. SICHERHEITS- UND REGELEINRICHTUNGEN	Seite 6
Kombiregler	Seite 6
Thermostat	Seite 6
4. TRANSPORT	Seite 7
5. REINIGUNG	Seite 7
6. MÖGLICHE STÖRUNGEN UND DEREN BEHEBUNG	Seite 8
WICHTIGER HINWEIS für die Aufstellung der Geräte BV 150, BV 180, BV 260	Seite 9
WICHTIGER HINWEIS für die Aufstellung des Gerätes BV 380/530	Seite 10
EINSTELLANWEISUNG	Seite 11
ERSATZTEILLISTE BV 150	Seite 12
Zeichnung Ersatzteilliste BV 150	Seite 13
ERSATZTEILLISTE BV 180	Seite 14
Zeichnung Ersatzteilliste BV 180	Seite 15
ERSATZTEILLISTE BV 260	Seite 16
Zeichnung Ersatzteilliste BV 260	Seite 17
ERSATZTEILLISTE BV 380	Seite 18
Zeichnung Ersatzteilliste BV 380	Seite 19
ERSATZTEILLISTE BV 530	Seite 20
Zeichnung Ersatzteilliste BV 530	Seite 21
ERSATZTEILLISTE BRENNER BV 150, BV 180 + BV 260	Seite 22
ERSATZTEILLISTE BRENNER BV 380, BV 530	Seite 23
Explosionszeichnung Brenner BV 150/180/260/380/530	Seite 24
Schaltpläne BV 150/180/260/380/530	Seite 25,26,27
Kaminanschluß bei waagerechter Wanddurchführung	Seite 28

G A R A N T I E

Der Hersteller garantiert das Gerät gegen Material- und Fabrikationsfehler bei normalem und richtigem Gebrauch entsprechend der Betriebsanleitung für den Zeitraum eines Jahres nach der Auslieferung.

Der Hersteller wird evtl. Mängel, die innerhalb eines Jahres nach Lieferung auftreten und die auf Material- und Fabrikationsfehler zurückzuführen sind, nach seiner Wahl kostenlos ersetzen oder reparieren. Weitere Garantien werden nicht gegeben. Insbesondere ist der Hersteller weder verantwortlich für Schäden durch Ausfallen des Gerätes oder durch unvernünftigen Gebrauch, noch für die Kosten oder Ausgaben, die ohne seine schriftliche Zustimmung gemacht worden sind oder für irgendwie geartete Folgeschäden. Schäden, die durch Verschmutzung auftreten, schließen Garantie aus.

Geräte mit Garantieanspruch sind frachtfrei anzuliefern. Bei Monteurstellung sind die Anreisekosten vom Kunden zu tragen. Die Garantie ist hinfällig, wenn das Gerät außerhalb des Werkes in seinem Aufbau oder in seiner technischen Konstruktion verändert wird.

Nur Original-Ersatzteile verwenden.

Bei unsachgemäßer Reparatur, die nach Meinung des Herstellers Zustand, Wirkung oder Funktionsfähigkeit beeinträchtigt, wird keine Garantie gewährt.

WICHTIGER HINWEIS !

1. Nur sauberes, nach Möglichkeit gefiltertes Heizöl EL verwenden.
2. Brennstoff-Filter regelmäßig reinigen.

ACHTUNG !

Beachten Sie, daß Heizöl EL bei Kälte stockt.

Dieses Gerät ist serienmäßig mit einer Ölvorwärmung ausgerüstet. Zur Funktion muß bei niedrigen Temperaturen das Gerät ständig mit der Stromversorgung verbunden bleiben.

Bei Ersatzteilbestellungen unbedingt die Heizertype und Teilenummer angeben, sonst ist eine korrekte Lieferung unmöglich.

Die zulässige Umgebungstemperatur zur Funktionserhaltung der Steuerung beträgt - 15 °C und max. + 50 °C. Bitte besonders bei der Getreidetrocknung und dort, wo das Gerät im Freien eingesetzt wird, berücksichtigen. Den Heizer, bzw. die Flammenüberwachung durch geeignete Maßnahmen vor direkter Sonneneinwirkung schützen.

Technische Änderungen vorbehalten.

VOR INBETRIEBNAHME SORGFÄLTIG LESEN !

WICHTIGER HINWEIS !

Das Gerät ist eine Heißluftturbine mit indirekter Beheizung, Wärmeaustauscher und Abgasstutzen. Die Heißluftturbine darf nicht in der Nähe von explosiven oder leicht brennbaren Materialien stehen und nicht in explosions- und feuergefährlichen Räumen benutzt werden. Ebenso ist die Aufstellung in Räumen mit großer Staubentwicklung untersagt. Für einen ausreichenden Sicherheitsabstand von brennbarem Material, wie Holz usw., ist zu sorgen. Gute Durchlüftung der Räume ist Bedingung. Jegliches Hantieren oder Transport des laufenden Gerätes ist zu unterlassen.

Beim Einsatz der Heißluftturbine zur Getreidetrocknung ist die Aufstellung vor das Trockengebläse rechtwinklig, bzw. mit ausreichendem Abstand vorzunehmen, so daß die Funktion des Heizers durch die große Saugleistung des Trocknungsgebläses nicht beeinträchtigt wird.

Beim Einsatz der Heißluftturbine sind Betriebs- und Wartungsvorschriften des Herstellers, die örtlichen baupolizeilichen, branschenschutztechnischen und berufsgenossenschaftlichen Vorschriften zu beachten.

Bei Betrieb der Heißluftturbine ist die Unfallverhütungsvorschrift "Heiz-, Flämm- und Schmelzgeräte für Bau- und Montagearbeiten" zu beachten. Danach dürfen die Geräte in Räumen nur dann aufgestellt werden, wenn

- den Geräten eine für die Verbrennung ausreichende Luftmenge zugeführt wird und
- die Abgase über Abgaszüge ins Freie geleitet werden.

Eine für die Verbrennung ausreichende natürliche Luftzufuhr ist gegeben, wenn z.B.

- der Rauminhalt in m^3 mindestens der 10-fachen Nennwärmebelastung in kW aller im Raum in Betrieb befindlichen Geräte entspricht und
- durch Fenster und Türen ein natürlicher Luftwechsel sichergestellt ist.

Der Kaminanschluß muß dann lt. Schaubild Seite 9 + 10 ausgeführt werden. Sollten die Geräte in Ausnahmefällen ohne Abgasleitung in Räumen betrieben werden, müssen diese gut be- und entlüftet sein, und der Anteil gesundheitsschädlicher Stoffe in der Atemluft darf keine unzuträgliche Konzentration erreichen.

Eine gute, natürliche Be- und Entlüftung ist gegeben, wenn z.B.

- der Rauminhalt in m^3 mindestens der 30-fachen Nennwärmebelastung in kW aller im Raum in Betrieb

befindlichen Geräte entspricht und durch Fenster und Türen ein natürlicher Luftwechsel sichergestellt ist, oder

- nicht verschließbare Öffnungen für Zu- und Abluft in Nähe von Decke und Boden vorhanden sind, deren Größe in m² mindestens der 0,003-fachen Nennwärmebelastung in kW aller im Raum in Betrieb befindlichen Geräte entspricht.

Mit einer unzuträglichen Konzentration gesundheitsschädlicher Stoffe in der Atemluft ist nicht zu rechnen, solange die MAK-Werte unterschritten sind und der Sauerstoffgehalt der Luft mehr als 17.-Vol.-% beträgt.

Hinweis: Wenn die beiden oben genannten Möglichkeiten für eine gute, natürliche Be- und Entlüftung gegeben sind, kann davon ausgegangen werden, daß die Grenzwerte für Sauerstoffgehalt und Konzentration gesundheitsschädlicher Stoffe (MAK-Werte) eingehalten sind.

Die Heißluftturbine darf nur von Personen bedient werden, die in der Bedienung und Wartung der Geräte unterwiesen sind.

Unterwiesene Personen sind solche Personen, die erforderlichenfalls angelernt und über die ihnen übertragenen Aufgaben und die etwa möglichen Gefahren unterrichtet wurden.

Auf Baustellen darf das Gerät grundsätzlich nur über besondere Speisepunkte, im allgemeinen Baustromverteiler mit FI-Schutzschalter, angeschlossen werden (VDE 0100, Teil 704)

Reparatur- und Wartungsarbeiten an der elektrischen Ausrüstung dürfen nur von einem Elektrofachmann ausgeführt werden.

Die Geräte sind entsprechend den Einsatzbedingungen nach Bedarf, jährlich jedoch mindestens einmal, durch einen Sachkundigen auf ihren arbeitssicheren Zustand zu prüfen. Die Ergebnisse der Prüfung sind schriftlich festzuhalten und bis zur nächsten Prüfung aufzubewahren.

T E C H N I S C H E D A T E N

TYP	BV 150	BV 180	BV 260	BV 380	BV 530
Elektroanschluß	V/Hz 230/50	230/50	230/50	230/50	230/50
Nennstrom	A 1,1	4	4	9,55	9,8
Nennleistung	kW 0,25	0,88	0,88	2,1	2,2
Schutzart	IP 44	IP 44	IP 44	IP 44	IP 44
Wärmeleistung	ca.kW 30	48	70	115	155
	kcal/h 25800	41300	60200	98900	133300
Luftleistung	ca.m ³ /h 1900	3500	4000	6500	8500
Brennstoffverbrauch (Heizöl EL o.Petrol.)	ca.kg/h 2,5	4,0	6,0	9,0	13,0
Abmessungen	L mm 1230	1450	1600	1880	1960
	B mm 580	650	650	790	850
	H mm 990	1100	1100	1290	1500
Gewicht	ca.kg 140	175	190	280	350
Ausblasstutzen	Ø mm 300	400	400	450	600
Abgasrohr	Ø mm 150	150	150	200	200
Flammenüberwachung	serienmäßig	serienmäßig	serienmäßig	serienmäßig	serienmäßig
Raumthermostat	serienmäßig mit 10 m Kabel	serienmäßig mit 10 m Kabel	serienmäßig mit 10 m Kabel	serienmäßig mit 10 m Kabel	serienmäßig mit 10 m Kabel
Geräuschemission nach EN ISO 11201	dB(A) 69	72	72	77	78

1. INBETRIEBNAHME

- a) Heizöl-Behälter oder -Faß mit sauberem, leichtem Heizöl EL füllen und den örtlichen Vorschriften entsprechend beistellen. Ansaug- und Rücklaufleitung des Heizers mit dem Ölbehälter verbinden. Absperrventil am Heizölfilter öffnen.
- b) Abgasführung gemäß Prinzipbild (Seite 9 + 10) herstellen.
- c) Werden Schläuche zur Warmluftverteilung angeschlossen, darauf achten, daß scharfe Knicke vermieden werden.
- d) Stromversorgung: Heizer an das 230 V - 50 Hz-Wechselstromnetz anschließen. Auf Baustellen darf das Gerät nur über besondere Speisepunkte, im allgemeinen Baustromverteiler, mit FI-Schutzschalter, angeschlossen werden (VDE 0100, Teil 704).
- e) Den Raumthermostaten an geeigneter Stelle im Raum anbringen und die gewünschte Temperatur einstellen (über Umgebungstemperatur).

Betrieb "Heizen"

Betriebsschalter auf Stellung "Heizen".
Der vollautomatische Heizbetrieb wird durch Schalten des Betriebsschalters auf Stellung "Heizen" ausgelöst. Der Ölbrenner springt an und erwärmt zunächst den Wärmeaustauscher auf ca. 35 °C, erst dann läuft der Heizer-Ventilator an und fördert sofort Warmluft.

ACHTUNG !

Bei den Gerätetypen BV 150, BV 180 und BV 260 sind die Ölbrenner mit einem Düsenstockvorwärmer ausgerüstet, der deshalb bei jeder Inbetriebnahme erst nach einer temperaturabhängigen Aufheizzeit durchschaltet und den Brenner anlaufen läßt. Die Funktion des Vorwärmens wird durch eine zusätzliche Kontrollampe am Steuergerät angezeigt.

Der Brenner des Gerätetyps BV 260 u. BV 530 hat außerdem noch eine Anfahrentlastung, um ein sicheres Starten zu gewährleisten. Der Brenner läuft mit einem verminderten Pumpendruck an und schaltet erst nach einigen Sekunden auf volle Leistung.

Betrieb "Lüften"

Betriebsschalter auf Stellung "Lüften".
Bei dieser Betriebsart läuft nur der Heizer-Ventilator im Dauerbetrieb. Es wird kalte Luft ausgeblasen. Der Heizer kann deshalb im Sommer zur Luftumwälzung eingesetzt werden. Der Raumthermostat ist bei dieser Betriebsart unwirksam.

2. AUSSERBETRIEBNAHME

Betriebsschalter auf Stellung "0" zurückschalten.
Bei Betrieb "Heizen" erfolgt eine automatische Nachkühlung des Heizers bis zur selbsttätigen Abschaltung des Heizer-Ventilators.

ACHTUNG !

Netzstecker erst nach erfolgter Nachkühlung "bei Stillstand" des Heizer-ventilators ziehen.

Vor Reparaturen bzw. Wartungsarbeiten ist grundsätzlich der Netzstecker zu ziehen.

Bei Betrieb "Lüften" schaltet das Gerät sofort ab.

3. SICHERHEITS- UND REGELEINRICHTUNGEN

Bei Ausfall der Flamme, z.B. durch Brennstoffmangel, schaltet das Ölbrennerrelais den Heizer ab, die Kontrollampe seitlich am Brenner - Entstörungstaste - leuchtet auf.

Nach Beseitigung der Störung kann nach einer Wartezeit von ca. 60 Sek. die Entstörungstaste gedrückt und damit der Brenner erneut in Betrieb gesetzt werden.

Kombiregler

Der Kombiregler ist mit drei Temperaturfühlern ausgerüstet, die direkt im Warmluftstrom angeordnet sind.

Der erste Fühler (Regler) steuert die Anlaufverzögerung und den Nachlauf des Heizer-Ventilators.

Der zweite Fühler (Regler) überwacht die Betriebstemperatur.

Bei Überschreiten der max. Betriebstemperatur von ca. 80 °C schaltet der Regler den Brenner aus, während der Heizer-Ventilator zur Kühlung weiterläuft.

Der dritte Fühler (Regler) dient als Sicherheitsthermostat bei Überhitzung, z.B. Ausfall des Heizer-Ventilators.

Nach Beseitigung der Überhitzungsursache muß der rote Entstörknopf des Sicherheitsthermostates zur erneuten Inbetriebnahme des Heizers eingedrückt werden.

Thermostat

Der Thermostat hat einen Temperatur-Regelbereich von 5 °C bis 30 °C und schaltet den Brenner nach Erreichen der eingestellten Temperatur ab. Der Heizer-Ventilator läuft zur Abkühlung des Heizers auf ca. 30 °C nach, bis zum Stillstand. Nach Absinken der Raumtemperatur um einige °C schaltet der Heizer wieder automatisch ein.

4. TRANSPORT

Der Heizer ist transportabel und besitzt Anhäng-Vorrichtungen für den Krantransport, die besonders gekennzeichnet sind. Nur diese Vorrichtungen verwenden.

5. REINIGUNG

Der Heizer sollte mindestens einmal jährlich gereinigt werden. Dazu den Deckel vom Heizeinsatz (Pos. 7 , Seite 13) abschrauben.

6. Vor Reparatur- und Wartungsarbeiten ist der Netzstecker zu ziehen !

MÖGLICHE STÖRUNGEN UND DEREN BEHEBUNG

Elektro-Reparaturen bzw. Wartungsarbeiten dürfen nur von einem Elektrofachmann ausgeführt werden !

Störung	Ursache	Behebung
Betriebsschalter auf Stellung "Heizen", Gerät läuft nicht an.	Kein Strom.	Anschlußstecker überprüfen, ob Spannung vorhanden ist. Netzsicherung kontrollieren.
	Raumthermostateinstellung. Die eingestellte Temperatur ist niedriger, als die Raumtemperatur.	Thermostateinstellung erneuern.
Brenner läuft kurzzeitig an und geht auf Störung. Die rote Störungslampe leuchtet auf.	Brennstoffmangel, Luft in der Ansaugleitung.	Ansaugleitung und Rücklaufleitung kontrollieren. Ölstand im Ölbehälter kontrollieren. Kontrollieren ob Absperrventil am Ölfilter geöffnet ist. Kontrolllampe = Entstörungstaste drücken.
Bei Erstinbetriebnahme läuft der Brenner kurzzeitig an und geht auf Störung.	Brennstoffmangel, Luft in der Ansaugleitung, es wird noch nicht ausreichend Öl gefördert.	Nach entsprechenden Wartezeiten (ca. 60 Sek.) die Entstörungstaste mehrmals drücken, bis ausreichend Öl gefördert wird.
Brenner erlischt während des Betriebes.	Ölfilter verschmutzt. Fotozelle verrußt.	Ölfilter reinigen. Fotozelle sorgfältig reinigen.
Sicherheitstherm. schaltet während des Betriebes ab.	Scharfe Knicke in den Warmluftschläuchen.	Warmluftschläuche richtig verlegen. Störknopf am Sicherheitsthermostat drücken. Heizer erneut in Betrieb nehmen. Läuft der Heizer trotz dieser Funktionskontrollen nicht, so wenden Sie sich bitte an Ihren nächsten Kundendienst.

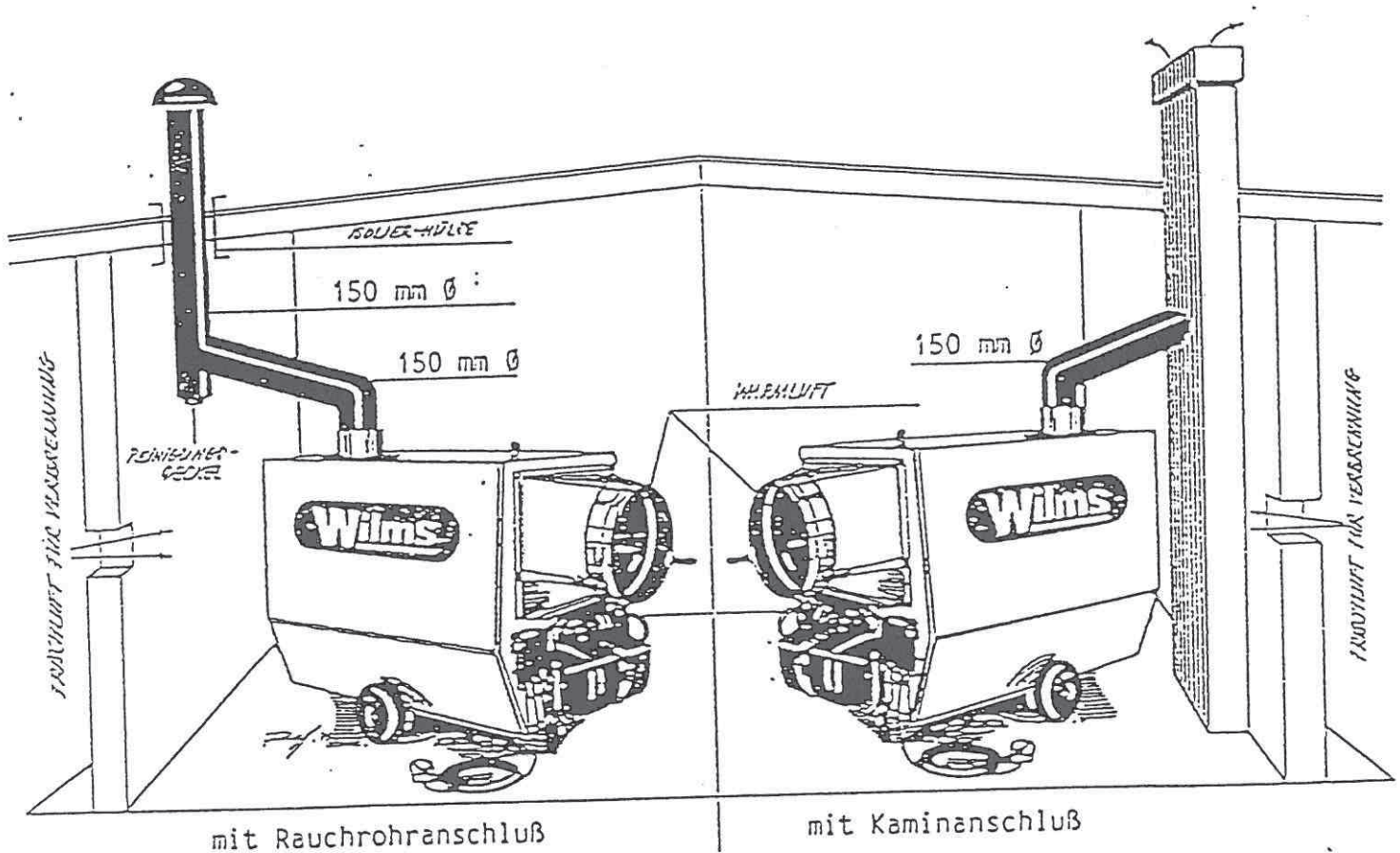
WICHTIGER HINWEIS für die Aufstellung der Geräte BV 150, BV 180 und BV 260 !

Die BV-Geräte sind mit einem Abgasstutzen ausgerüstet und müssen daher mit einem Abgaskamin betrieben werden. Dieser muß genügend Zug haben und soll nach unten dargestellter Zeichnung den Vorschriften entsprechend installiert sein.

BV-Geräte mit einem mangelhaften Abgaskamin, z.B. einem nur durch die Wand geführten Abzugrohr können auf Dauer nicht funktionieren und werden bald stark verrostet sein. Bei Kaminanschlüssen oder neuer Installation von Zugrohren ist darauf zu achten, daß diese stets über Firsthöhe geführt sind.

Oberkante Rauchrohr bzw. Kamin

ca. 0,5 m über Dachfirst



Das waagrecht verlegte Rauchrohr bis zum eigentlichen Kamin muß mit einer Steigung installiert werden.

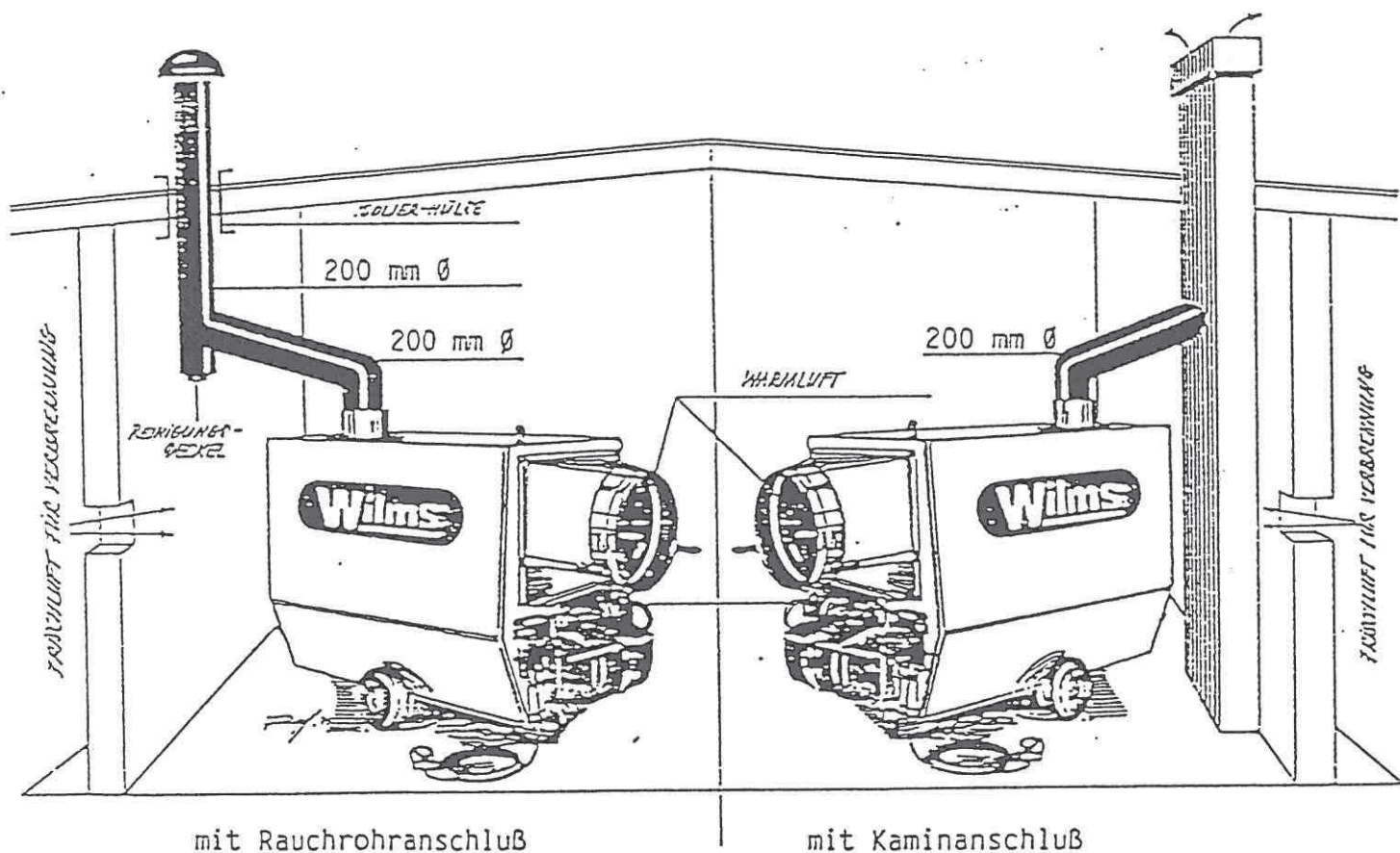
WICHTIGER HINWEIS für die Aufstellung des Gerätes BV 380 + BV 530 !

Die BV-Geräte sind mit einem Abgasstutzen ausgerüstet und müssen daher mit einem Abgaskamin betrieben werden. Dieser muß genügend Zug haben und soll nach unten dargestellter Zeichnung den Vorschriften entsprechend installiert sein.

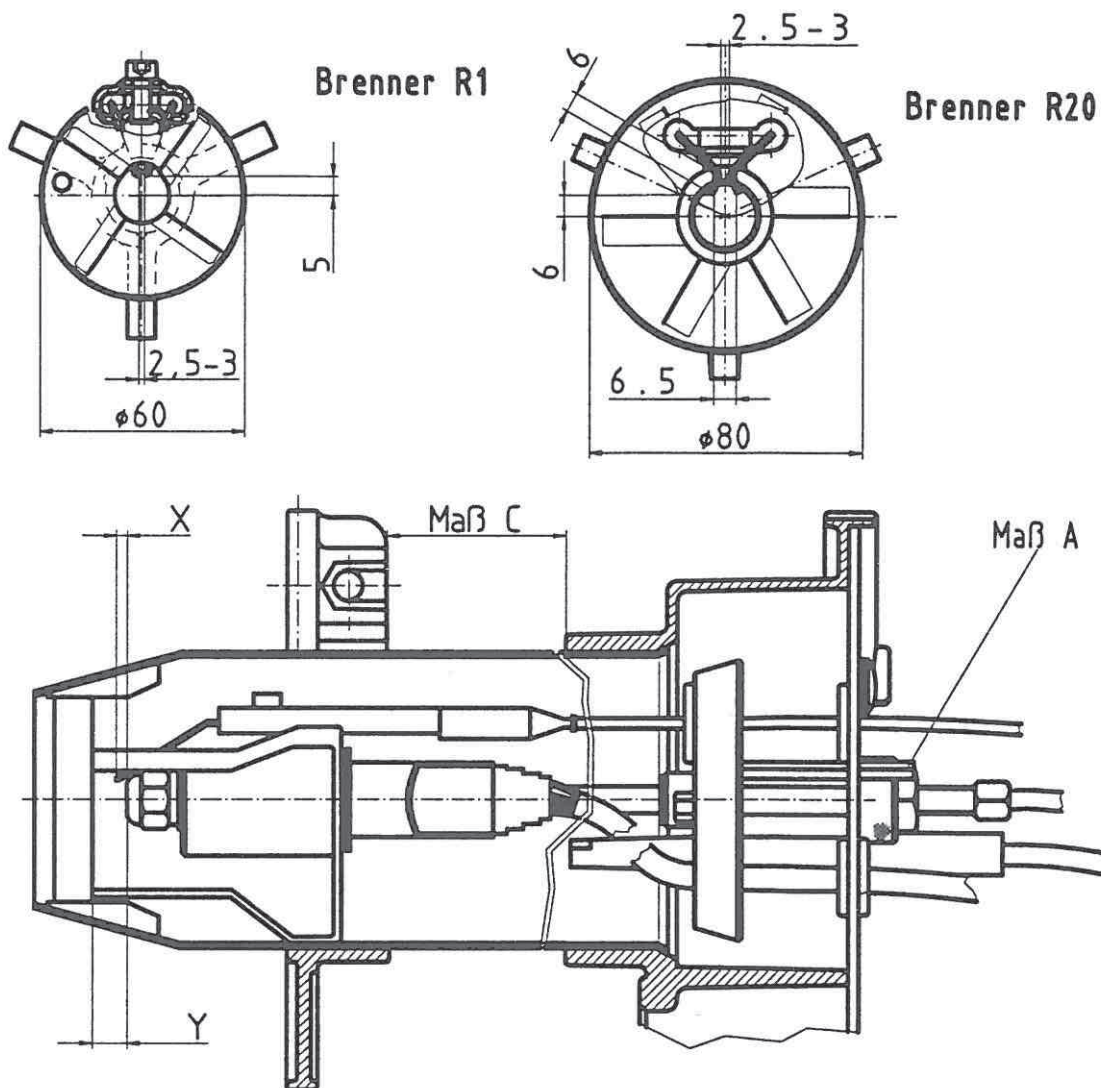
BV-Geräte mit einem mangelhaften Abgaskamin, z.B. einem nur durch die Wand geführten Abzugrohr können auf Dauer nicht funktionieren und werden bald stark verrußt sein. Bei Kaminanschlüssen oder neuer Installation von Zugrohren ist darauf zu achten, daß diese stets über Firsthöhe geführt sind.

Oberkante Rauchrohr bzw. Kamin

ca. 0,5 m über Dachfirst



Das waagrecht verlegte Rauchrohr bis zum eigentlichen Kamin muß mit einer Steigung installiert werden.



Type	BV 150 R1-V-K90	BV 180 R1-V-K90	BV260 R1-V-AE-K90	BV 380 R20-K90	BV 530 R20-AE-K90
Düse Danfoss "S" gph / °	0,75 / 45	1,0 / 60	1,35 / 60	2,0 / 45	2,75 / 60
Pumpendruck bar	8,5	12	7,5 / 10,5	15	12 / 14
Maß A	9	16,2	19	25	33
Maß C	0	0	0	35	0
Maß X	3	3	3	5-6	5-6
Maß Y	3	3	3	5-6	5-6

Die Luftmenge ist mit der Einstellmutter nach Maß A laut Tabelle vor Inbetriebnahme einzustellen.
Obige Angaben dienen als Richtwerte und können je nach Anlagenbedingungen geringfügig abweichen.

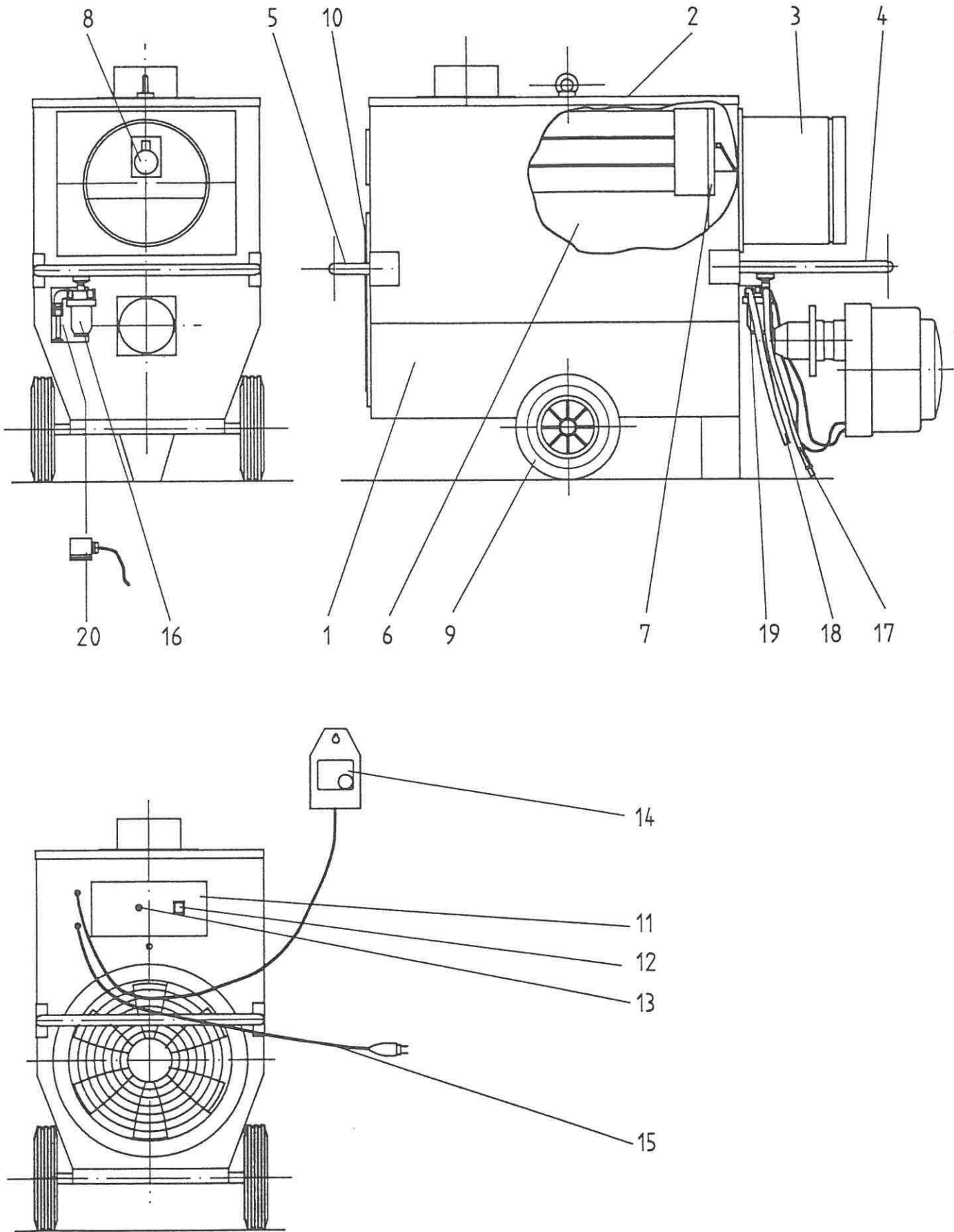
Nach Inbetriebnahme Pumpendruck laut Tabelle einstellen und Messungen durchführen: CO₂-Gehalt, Rußbild, Abgastemperatur. Bei Bedarf nachregulieren.

Haube aufsetzen, dabei auf Führungsnut achten und Funktion der Entstörungstaste überprüfen.

ERSATZTEILLISTE

BV 150

Pos.	Artikel-Nr.	Bezeichnung	Stück
1	6162500	Gehäusemantel inkl. Vorder-u. Rückwand	1
2	6162501	Deckblech	1
3	6162502	Ausblasstutzen	1
4	6162503	Brennerschutzbügel	1
5	6162504	Ventilatorschutzbügel	1
6	6162505	Heizeinsatz kpl.	1
7	6162506	Reinigungsdeckel	1
8	6162596	Explosionsklappe	1
9	6163805	Laufgrad (Becolastic)	2
10	6162507	Axial-Ventilator	1
11	6162508	Schaltkastenkonsole	1
11a	6162509	Nachlaufthermostat	1
11b	6162510	Kesselthermostat	1
11c	6161252	Kondensator	1
12	6162511	Kippschalter Lüften-Heizen	1
13	6162512	Sicherheitsthermostat	1
14	6159442	Raumthermostatsteuerung	1
15	6162616	Gummikabel m. Schukostecker	1
16	6162613	Ölfilter Zweistrang	1
16a	6162627	Filtereinsatz für Zweistrangfilter	1
16b	6162589	Filtertasse	1
16c	6162588	Dichtring für Filtertasse	1
17	6162619	Saugleitung L = 2000 m. Fußventil	1
17a	6162617	Kunststoff-Fußventil 3/8"	1
18	6162620	Rücklauf L = 2000	1
19	6162625	Schlauchanschlußnippel Vorlauf	1
19a	6163825	Schlauchanschlußnippel Rücklauf	1
20	6904010	Ölvorwärmung	1
	6162695	Ölbrenner kpl. mit Düsenstockvorwärmung	1



Ersatzteilliste BV 150

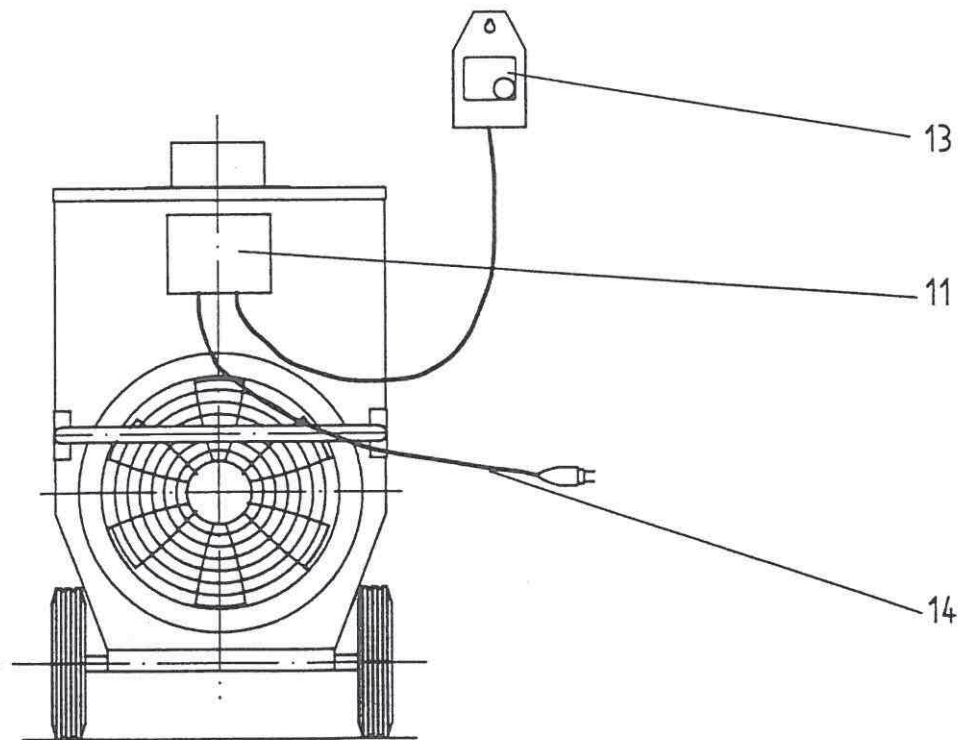
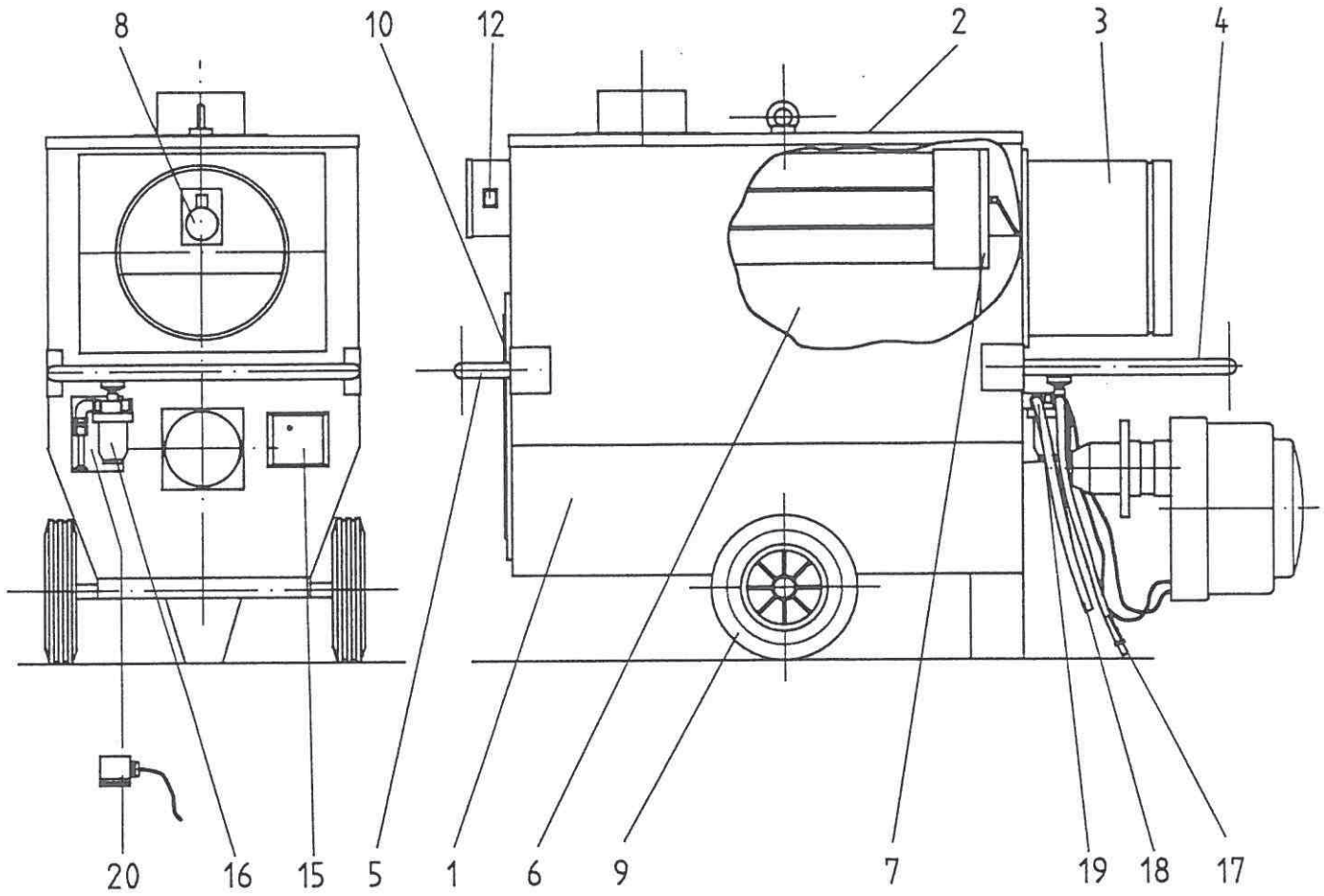
Z 1955 / 4a

gültig ab 05/97

ERSATZTEILLISTE

BV 180

Pos.	Artikel-Nr.	Bezeichnung	Stück
1	6162585	Gehäusemantel inkl. Vorder- u. Rückwand	1
2	6162584	Deckblech	1
3	6162593	Ausblasstutzen	1
4	6162592	Brennerschutzbügel	1
5	6162591	Ventilatorschutzbügel	1
6	6162622	Heizeinsatz komplett	1
7	6162583	Reinigungsdeckel	1
8	6162596	Exklappe	1
9	6163805	Laufgrad	2
10	6162698	Axial-Ventilator m. Motor	1
11	6162607	Schaltkasten-Leergehäuse	1
11a	6162611	Kondensator	1
12	6162511	Schalter (Lüften - 0 - Heizen)	1
13	6159442	Raumthermostat	1
14	6162616	E-Zuleitung 5 m	1
15	6162614	Kombiregler	1
16	6162613	Ölfilter 2-strang	1
16a	6162627	Ölfiltereinsatz	1
16b	6162589	Filtertasse	1
16c	6162588	Dichtring für Filtertasse	1
17	6162619	Saugleitung mit Fußventil	1
17a	6162617	Kunststoff-Fußventil	1
18	6162620	Rücklaufleitung	1
19	6162625	Schlauchanschlußnippel - Vorlauf	1
19a	6163825	Schlauchanschlußnippel - Rücklauf	1
20	6904010	Ölvorwärmung	1
	6162695	Brenner kpl. mit Düsenstockvorwärmung	1



Ersatzteilliste BV 180

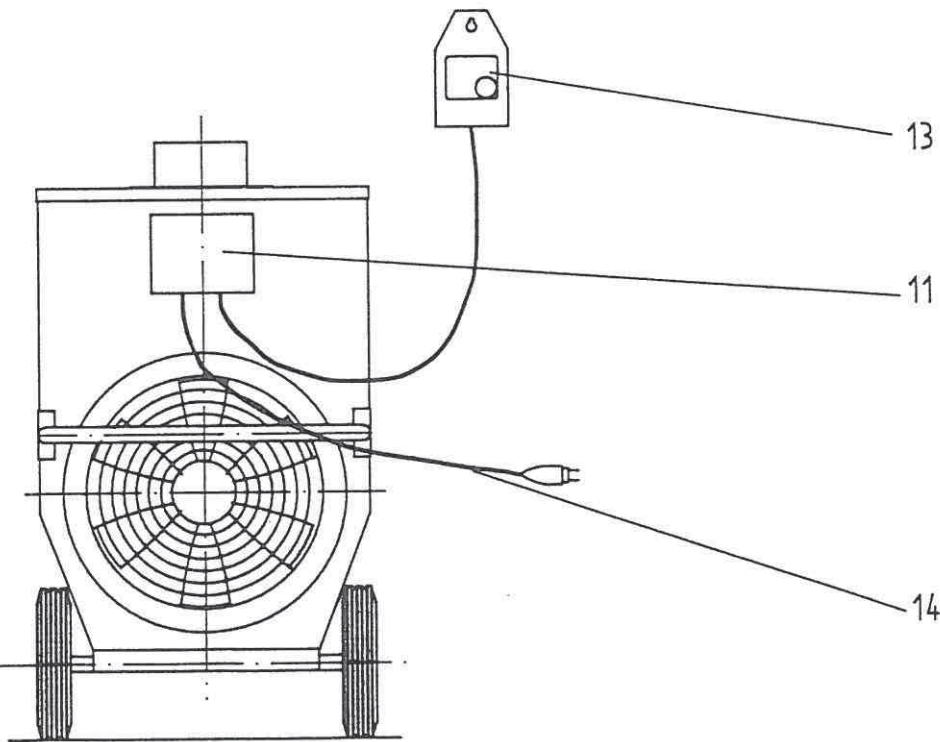
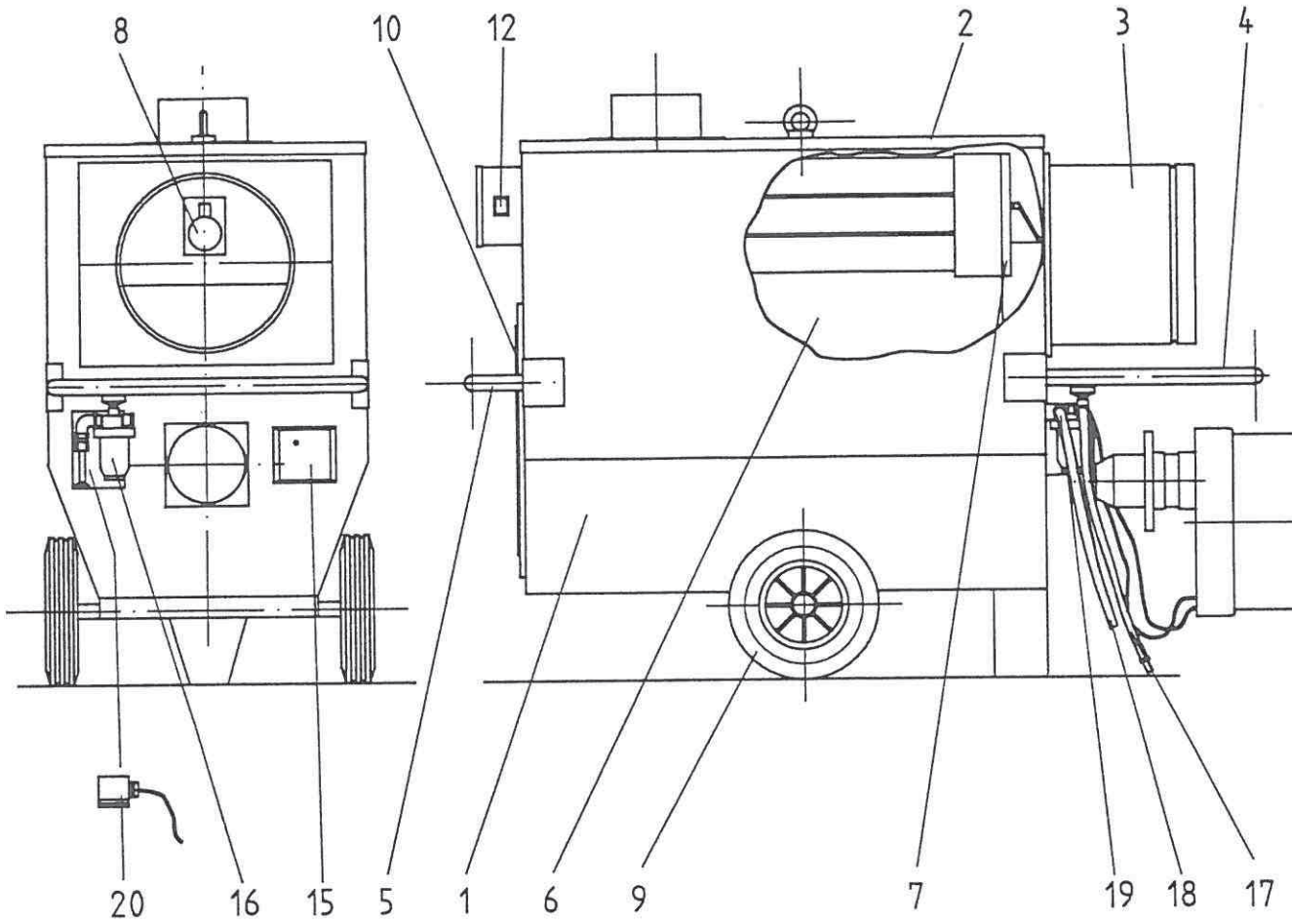
Z 1956/4a

gültig ab 06/97

ERSATZTEILLISTE

BV 260

Pos.	Artikel-Nr.	Bezeichnung	Stück
1	6162594	Gehäusemantel inkl. Vorder- u. Rückwand	1
2	6162595	Deckblech	1
3	6162593	Ausblasstutzen	1
4	6162592	Brennerschutzbügel	1
5	6162591	Ventilatorschutzbügel	1
6	6162622	Heizereinsatz kompl.	1
7	6162590	Reinigungsdeckel	1
8	6162596	Explosionsklappe	1
9	6163805	Lauftrad	2
10	6162698	Axialventilator mit Motor	1
11	6162607	Schaltkasten Leergehäuse	1
11a	6162611	Kondensator	1
12	6162511	Schalter (Lüften-0-Heizen)	1
13	6159442	Raumthermostatsteuerung	1
14	6162616	Gummikabel mit Schukostecker 3 x 1,5 mm ²	1
15	6162614	Kombiregler	1
16	6162613	Ölfilter 2-strang	1
16a	6162627	Filtereinsatz	1
16b	6162589	Filtertasse	1
16c	6162588	Dichtring für Filtertasse	1
17	6162619	Saugleitung 2 m kompl. mit Fußventil	1
17a	6162617	Kunststoff-Fußventil 3/8"	1
18	6162620	Rücklaufleitung	1
19	6162625	Schlauchanschlußnippel Vorlauf 9 mm x 3/8"	1
19a	6163825	Schlauchanschlußnippel Rücklauf 9 mm x 1/4"	1
20	6904010	Ölvorwärmung	1
	6162696	Brenner kpl. mit Düsenstockvorwärmung und Anfahrentlastung	1



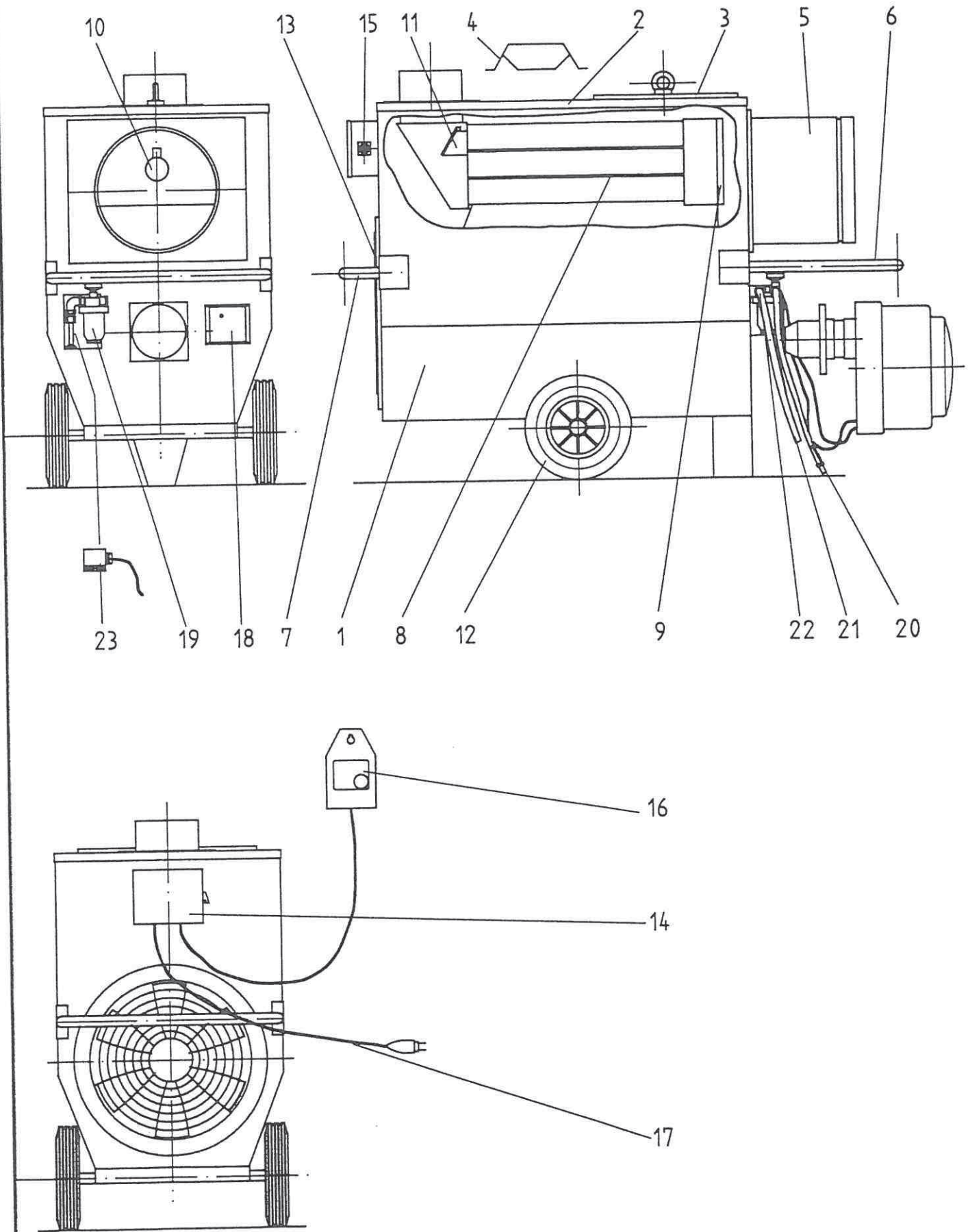
Ersatzteilliste BV 260

Z 1957/4a

gültig ab 09/97

ERSATZTEILLISTEBV 380

Pos.	Artikel-Nr.	Bezeichnung	Stück
1	6163791	Gehäusemantel inkl. Vorder- u. Rückwand	1
2	6163792	Deckblech	1
3	6163793	Wechselblech	1
4	6169162	Stapelschiene (Sonderzubehör)	1
5	6163795	Ausblasstutzen	1
6	6163796	Brennerschutzbügel	1
7	6163797	Ventilatorschutzbügel	1
8	6163830	Heizeinsatz komplett	1
9	6163831	Reinigungsdeckel	1
10	6163820	Schaulochdeckel	1
11	6163835	Explosionsklappe	1
12	6163805	Laufgrad	2
13	6163810	Ventilator Axial mit Motor	1
13a	6163827	Ventilatormotor	1
14	6163807	Schaltkasten Leergehäuse	1
14b	6163811	Kondensator	1
15	6163809	Ein-Aus-Schalter	1
16	6159442	Raumthermostat	1
17	6162616	Gummikabel mit Schukostecker 3 x 1.5 mm ²	1
18	6163814	Kombiregler	1
19	6163813	Ölfilter	1
19a	6162627	Filtereinsatz	1
19b	6162589	Filtertasse	1
19c	6162588	Dichtring für Filtertasse	1
20	6162619	Saugleitung 2 m komplett mit Fußventil	1
20a	6163817	Kunststoff-Fußventil 3/8"	1
21	6162620	Rücklaufleitung	1
22	6163824	Schlauchanschlußnippel Vorlauf 9 x 3/8"	1
22a	6163825	Schlauchanschlußnippel Rücklauf 9 x 1/4 "	1
23	6904010	Ölvorwärmung	1
	6163851	Brenner kpl. R 20	1



Ersatzteilliste BV 380

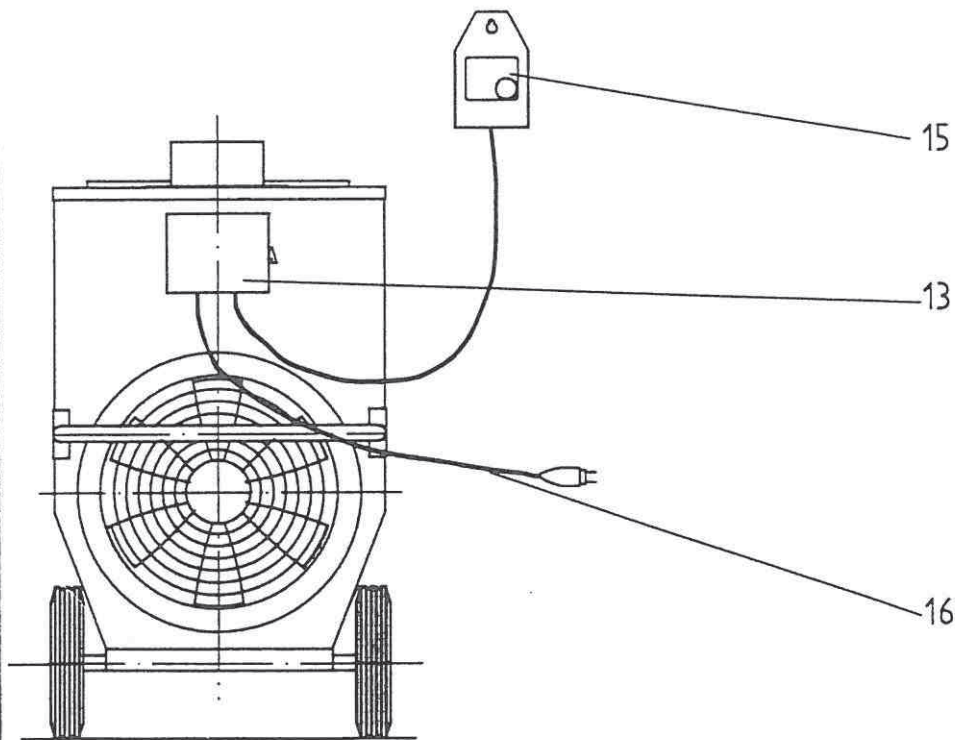
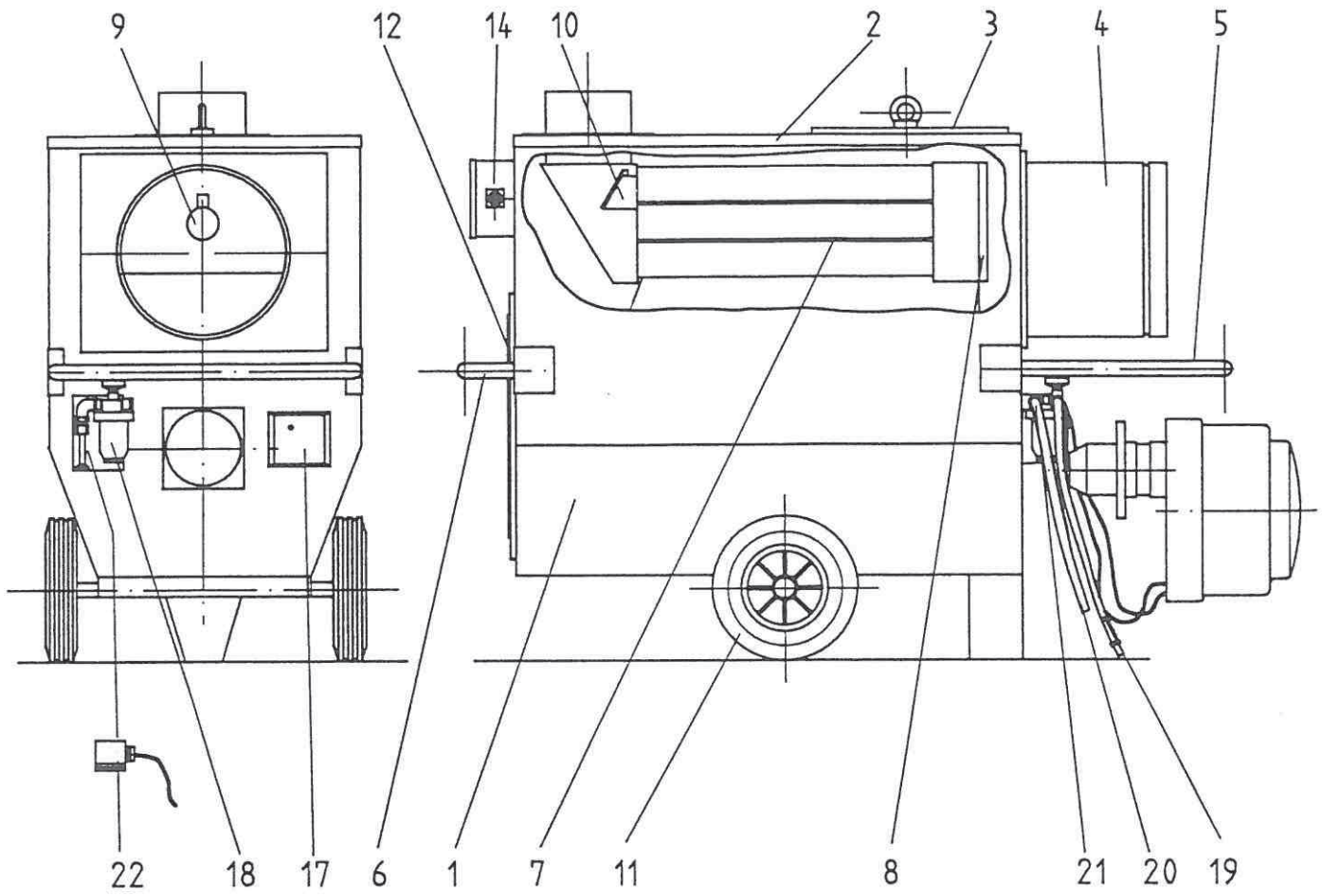
Z 1958/4a

gültig ab 10/97

ERSATZTEILLISTE

BV 530

Pos.	Artikel-Nr.	Bezeichnung	Stück
1	6163836	Gehäusemantel inkl. Vorder- und Rückwand	1
2	6163837	Deckblech	1
3	6163838	Wechselblech	1
4	6163839	Ausblasstutzen	1
5	6163796	Brennerschutzbügel	1
6	6163797	Ventilatorschutzbügel	1
7	6163840	Heizeinsatz komplett	1
8	6163841	Reinigungsdeckel	1
9	6163820	Schaulochdeckel	1
10	6163835	Explosionsklappe	1
11	6163805	Laufgrad	2
12	6163842	Ventilator Axial mit Motor	1
12a	6163843	Ventilatormotor	1
13	6163807	Schaltkasten Leergehäuse	1
13b	6163844	Kondensator	1
14	6163809	Ein-Aus-Schalter	1
15	6159442	Raumthermostat	1
16	6162616	Gummikabel mit Schukostecker 3 x 1.5 mm ²	1
17	6163814	Kombiregler	1
18	6163813	Ölfilter	1
18a	6162627	Filtereinsatz	1
18b	6162589	Filtertasse	1
18c	6162588	Dichtring für Filtertasse	1
19	6162619	Saugleitung 2 m komplett mit Fußventil	1
19a	6163817	Kunststoff-Fußventil 3/8"	1
20	6162620	Rücklaufleitung	1
21	6163824	Schlauchanschlußnippel Vorlauf 9 x 3/8"	1
21a	6163825	Schlauchanschlußnippel Rücklauf 9 x 1/4 "	1
22	6904010	Ölvorwärmung	1
	6163849	Brenner kpl. R 20	1



Ersatzteilliste BV 530

Z 1959 / 4a

gültig ab 08/97

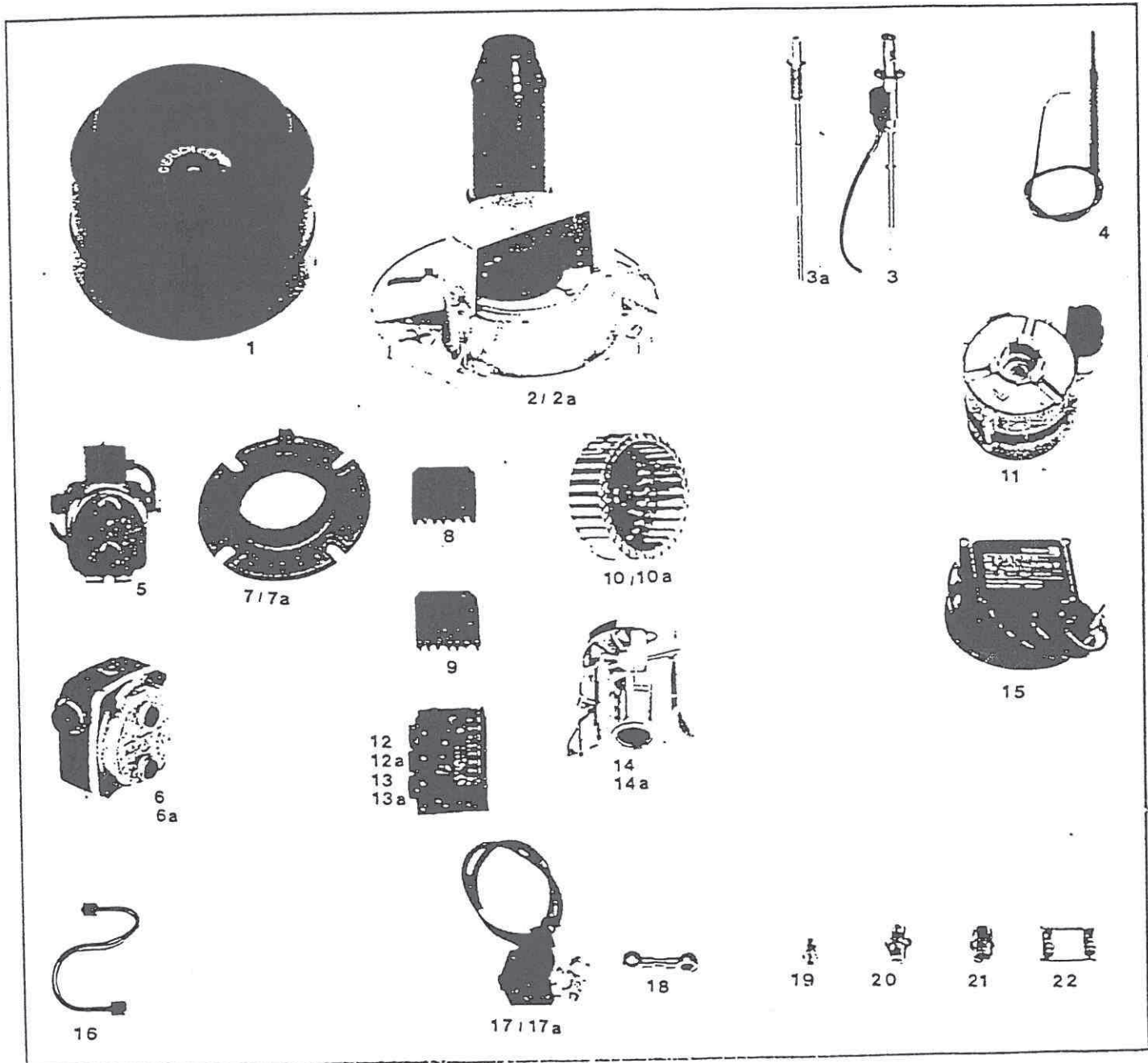
ERSATZTEILLISTE BRENNER BV 150 / BV 180 / BV 260

Pos.	Artikel-Nr.	Bezeichnung	Stück
1	6162630	Brennerhaube	1
2	6162631	Gehäuse mit Brennerrohr BV 150 / BV 180	1
2a	6162633	Gehäuse mit Brennerrohr BV 260 ab Bj. '89	1
3	6162657	Düsenstock mit Vorwärmer	1
4	6162650	Flammenwächter MZ 770	1
5	6162659	Brennstoffpumpe BV 260 mit Anfahrentlastung	1
6	6162635	Pumpe UNI 2.1G BV 150 / BV 180	1
5/6a	6162668	Kupplung	1
7	6162632	Schiebeflansch	1
7a	6162634	Brennerflansch Dichtung	1
8	6162654	Steckerteil 7-pol.	1
9	6162652	Buchsenteil 7-pol.	1
10	6162638	Ventilatorrad	1
10a	6162643	Ventilatorrad BV 260 ab Bj.'89	1
11	6162637	Brennermotor	1
12	6162667	Steuergerät TF 834 BV 150 / BV 180	1
12a	6162663	Steuergerät TF 836 BV 260	1
13	6163037	Steuergerät Unterteil BV 150 / BV 180	1
13a	6162661	Steuergerät Unterteil BV 260	1
14	6162691	Stauscheibe mit Halter und Zwillingselektrode	1
14a	6162692	Zwillingselektrode	1
15	6162644	Zündtransformator mit Kabel	1
16	6162639	Druckrohr Magnetventil-Düsenstock	1
17	1136074	Magnetventil 1/8"	1
17a	6162665	Magnetventil für BV 260 2.Stufe	1
18	6162641	Druckrohr 41 mm mit Ringstutzen	1
19	6162670	Druckrohrnippel R 1/8"	1
20	6162672	Schlauchnippel 1/4" für Pumpenanschluß	1
21	6162674	Schlauchnippel für Filteranschluß	1
22	6162676	Zündkabelstecker	2
	6162693	Brennerdüse 1.00 GPH 60°S	1
	6162694	Brennerdüse 1.35 GPH 60°S	1
	6162697	Brennerdüse 0.75 GPH 45°S BV 150	1

ERSATZTEILLISTE BRENNER BV 380 (ab Ger.Nr. 40287-80) BV 530

Pos.	Artikel-Nr.	Bezeichnung	Stück
1	6163853	Brennerhaube ab Bj. '89	1
2	6163876	Gehäuse mit Brennerrohr ab Bj. '89	1
3a	6163865	Düsenrohr	1
4	6163878	Flammenwächter MZ 770	1
5	6162659	Brennerpumpe BV 530 mit Anfahrentlastung	1
6	6162635	Pumpe ohne Magnetventil UNI 2.1G ab Mai '84	1
6a	6162668	Kupplung	1
7	6163854	Schiebeflansch	1
7a	6163856	Brennerflanschdichtung	1
8	6162654	Steckerteil, 7-polig	1
9	6162652	Buchsenteil mit Kabel, 7-polig	1
10	6163860	Ventilatorrad	1
11	6163859	Brennermotor 220 V ab Bj. '89	1
12	6163035	Steuergerät - Oberteil TF 830 ab Okt. '84	1
12a	6163869	Steuergerät - Oberteil TF 832-1 BV 530	1
13	6163037	Steuergerät - Unterteil ab Okt. '84	1
14	6163867	Stauscheibe mit Halter u. Zwillingselektrode BV 380 / BV 530	1
14a	6163868	Zwillingselektrode BV 380 / BV 530	1
15	6163877	Zündtransformator mit Kabel	1
16	6163879	Druckrohr, Kupfer, Magnetventil-Düsenstock für UNI 2.1G	1
17	1136074	Magnetventil 1/8"	1
18	6162641	Druckrohr 41 mm mit Ringstutzen Pumpe-Magnetventil	1
20	6162672	Schlauchnippel für Pumpenanschluß	1
21	6162674	Schlauchnippel für Filteranschluß	1
22	6162676	Zündkabelstecker	2
	6913041	Brennerdüse 2,00 - 45 ° BV 380	1
	6913042	Brennerdüse 2,75 - 60 ° BV 530	1
	6162640	Metallschlauch (Vor- und Rücklauf)	2

EXPLOSIONSZEICHNUNG BRENNER BV 150 / BV 180 / BV 260 / BV 380 / BV 530



Kaminanschluss

bei waagerechter Wanddurchführung

