

I N H A L T S A N G A B E BV 155	Seite
Garantie	1
Wichtiger Hinweis	1
Vor Inbetriebnahme sorgfältig lesen !	2 - 3
Technische Daten	4
1. Inbetriebnahme	5
Achtung	5
Betrieb "Heizen"	5
Betrieb "Lüften"	5
2. Ausserbetriebnahme	6
Achtung	6
3. Sicherheits- und Regeleinrichtungen	6
Temperaturregelung	6
Raumthermostat	6
4. Transport	6
5. Reinigung	7
6. Mögliche Störungen und deren Behebung	7
7. Wichtiger Hinweis für die Aufstellung des Gerätes	8
8. Ölleitungen und Querschnitt	9
9. Serviceposition	10
10. Düsenwechsel	10
11. Einstellung der Zündelektroden	10
12. Einstellung der Luftmenge Maß "B" und Maß "A"	11
Voreinstellwerte	12
Ersatzteilliste	13
Zeichnung: Ersatzteilliste	14
Ersatzteilliste Brenner	15
Zeichnung: Ersatzteilliste Brenner	16
Schaltplan	17

G A R A N T I E

Wir garantieren das Gerät gegen Material- und Fabrikationsfehler bei normalem und richtigem Gebrauch entsprechend der Betriebsanleitung für den Zeitraum von zwei Jahren nach Auslieferung.

Wir werden eventuelle Mängel, die innerhalb von 24 Monaten nach Lieferung auftreten und die auf Material- und Fabrikationsfehler zurückzuführen sind, nach unserer Wahl kostenlos ersetzen oder reparieren. Voraussetzung hierfür ist die jährlich einmal durchzuführende Prüfung gemäß den Richtlinien der Berufsgenossenschaften bzw. den geltenden Unfallverhütungsvorschriften. Weitere Garantien werden nicht gegeben. Insbesondere sind wir weder verantwortlich für Schäden durch Ausfallen des Gerätes oder durch unvernünftigen Gebrauch, noch für die Kosten und Ausgaben, die ohne unsere schriftliche Zustimmung gemacht worden sind oder irgendwie geartete Folgeschäden. Schäden, die durch Verschmutzung auftreten, schließen Garantie aus.

Von den durch die Ausbesserung bzw. Ersatzlieferung entstehenden unmittelbaren Kosten tragen wir, soweit sich die Beanstandung als berechtigt herausstellt, die Kosten des Ersatzstückes einschl. des Versandes. Weiterhin die unmittelbar entstehenden angemessenen Arbeitskosten für den Aus- und Einbau durch eine von uns autorisierte Stelle.

Die Garantie ist hinfällig, wenn das Gerät ausserhalb des Werkes in seinem Aufbau oder in seiner technischen Konstruktion verändert wird.

Nur Original-Ersatzteile verwenden.

Bei unsachgemässer Reparatur, die nach Meinung des Herstellers Zustand, Wirkung oder Funktionsfähigkeit beeinträchtigt, wird keine Garantie gewährt.

WICHTIGER HINWEIS!

1. Nur sauberes, nach Möglichkeit gefiltertes Heizöl EL verwenden.
2. Brennstoff-Filter regelmässig reinigen.

ACHTUNG !

Beachten Sie, dass Heizöl EL bei Kälte stockt.

Dieses Gerät ist serienmäßig mit einer Ölvorwärmung ausgerüstet. Zur Funktion muss bei niedrigen Temperaturen unbedingt das Gerät ständig mit der Stromversorgung verbunden bleiben.

Bei Ersatzteilbestellungen unbedingt die Heizertype und Teilenummer angeben, sonst ist eine korrekte Lieferung unmöglich.

Die zulässige Umgebungstemperatur zur Funktionserhaltung der Steuerung beträgt - 15 °C und max. + 50 °C. Bitte besonders bei der Getreidetrocknung und dort, wo das Gerät im Freien eingesetzt wird, berücksichtigen. Den Heizer bzw. die Flammenüberwachung durch geeignete Maßnahmen vor direkter Sonneneinwirkung schützen.

Technische Änderungen vorbehalten.

VOR INBETRIEBNAHME SORGFÄLTIG LESEN !

WICHTIGER HINWEIS !

Das Gerät ist eine Heißluftturbine mit indirekter Beheizung, Wärmeaustauscher und Abgasstutzen. Die Heißluftturbine darf nicht in der Nähe von explosiven oder leicht brennbaren Materialien stehen und nicht in explosions- und feuergefährlichen Räumen benutzt werden. Ebenso ist die Aufstellung in Räumen mit großer Staubeentwicklung untersagt. Für einen ausreichenden Sicherheitsabstand von brennbarem Material, wie Holz usw., ist zu sorgen. Gute Durchlüftung der Räume ist Bedingung. Jegliches Handeln oder Transport des laufenden Gerätes ist zu unterlassen.

Beim Einsatz der Heißluftturbine zur Getreidetrocknung ist die Aufstellung vor das Trockengebläse rechtwinklig, bzw. mit ausreichendem Abstand vorzunehmen, so dass die Funktion des Heizers durch die große Saugleistung des Trocknungsgebläses nicht beeinträchtigt wird.

Beim Einsatz der Heißluftturbine sind Betriebs- und Wartungsvorschriften des Herstellers, die örtlichen baupolizeilichen, brandschutztechnischen und berufsgenossenschaftlichen Vorschriften zu beachten.

Bei Betrieb der Heißluftturbine ist die Unfallverhütungsvorschrift "Heiz-, Flämm- und Schmelzgeräte für Bau- und Montagearbeiten" zu beachten. Danach dürfen die Geräte in Räumen nur dann aufgestellt werden, wenn

- den Geräten eine für die Verbrennung ausreichende Luftmenge zugeführt wird und
- die Abgase über Abgaszüge ins Freie geleitet werden.

Eine für die Verbrennung ausreichende natürliche Luftzufuhr ist gegeben, wenn z.B.

- der Rauminhalt in m³ mindestens der 10-fachen Nennwärmeleistung in kW aller im Raum in Betrieb befindlichen Geräte entspricht und
- durch Fenster und Türen ein natürlicher Luftwechsel sicher gestellt ist.

Der Kaminanschluss muss dann lt. Schaubild Seite 8 ausgeführt werden. Sollten die Geräte in Ausnahmefällen ohne Abgasleitung in Räumen betrieben werden, müssen diese gut be- und entlüftet sein, und der Anteil gesundheitsschädlicher Stoffe in der Atemluft darf keine unzuträgliche Konzentration erreichen.

Eine gute, natürliche Be- und Entlüftung ist gegeben, wenn z.B.

- der Rauminhalt in m³ mindestens der 30-fachen Nennwärmeleistung in kW aller im Raum in Betrieb befindlichen Geräte entspricht und durch Fenster und Türen ein natürlicher Luftwechsel sicher gestellt ist, oder
- nicht verschließbare Öffnungen für Zu- und Abluft in Nähe von Decke und Boden vorhanden sind, deren Größe in m² mindestens der 0,003-fachen Nennwärmebelastung in kW aller im Raum in Betrieb befindlichen Geräte entspricht.

Mit einer unzuträglichen Konzentration gesundheitsschädlicher Stoffe in der Atemluft ist nicht zu rechnen, so lange die MAK-Werte unterschritten sind und der Sauerstoffgehalt der Luft mehr als 17.-Vol.-% beträgt.

Hinweis: Wenn die beiden oben genannten Möglichkeiten für eine gute, natürliche Be- und Entlüftung gegeben sind, kann davon ausgegangen werden, dass die Grenzwerte für Sauerstoffgehalt und Konzentration gesundheitsschädlicher Stoffe (MAK-Werte) eingehalten sind.

Die Heißluftturbine darf nur von Personen bedient werden, die in der Bedienung und Wartung der Geräte unterwiesen sind.

Unterwiesene Personen sind solche Personen, die erforderlichenfalls angelernt und über die ihnen übertragenen Aufgaben und die etwa möglichen Gefahren unterrichtet wurden.

Auf Baustellen darf das Gerät grundsätzlich nur über besondere Speisepunkte, im allgemeinen Baustromverteiler mit FI-Schutzschalter, angeschlossen werden (VDE 0100, Teil 704).

Reparatur- und Wartungsarbeiten an der elektrischen Ausrüstung dürfen nur von einem Elektrofachmann ausgeführt werden.

Die Geräte sind entsprechend den Einsatzbedingungen nach Bedarf, jährlich jedoch mindestens einmal, durch einen Sachkundigen auf ihren arbeitssicheren Zustand zu prüfen. Die Ergebnisse der Prüfung sind schriftlich fest zu halten und bis zur nächsten Prüfung aufzubewahren.

TECHNISCHE DATEN

Typ			BV 155
Elektroanschluss		V/Hz	230 / 50
Nennstrom		A	4,1
Nennleistung		kW	0,53
Schutzart			IP44
Wärmeleistung		kW kcal/h	31 26700
Luftleistung		m ³ /h	2600
Brennstoffverbrauch (Heizöl EL o. Petrol.)		ca.kg/h	2,5
Abmessungen	L	mm	1395
	B	mm	635
	H	mm	1015
Gewicht		kg	150
Ausblasstutzen	Durchm.	mm	350
Abgasrohr	Durchm.	mm	150
Flammenüberwachung			serienmäßig
Raumthermostat			serienmäßig mit 10 m Kabel
Geräuschemission nach EN ISO 11201		dB(A)	69

1. INBETRIEBNAHME

- a) Heizöl-Behälter oder -Fass mit sauberem, leichtem Heizöl EL füllen und den örtlichen Vorschriften entsprechend beistellen. Ansaug- und Rücklaufleitung des Heizers mit dem Ölbehälter verbinden.
- b) Abgasführung gemäß Prinzipbild (Seite 8) herstellen.
- c) Werden Schläuche zur Warmluftverteilung angeschlossen, darauf achten, dass scharfe Knicke vermieden werden.
- d) Stromversorgung: Heizer an das 230 V - 50 Hz Wechselstromnetz anschließen. Auf Baustellen darf das Gerät nur über besondere Speisepunkte, im allgemeinen Baustromverteiler mit FI-Schutzschalter, angeschlossen werden (VDE 0100, Teil 704).
- e) Den Raumthermostaten an geeigneter Stelle im Raum anbringen und die gewünschte Temperatur einstellen (über Umgebungstemperatur).

A C H T U N G

Das Gerät ist serienmäßig mit einer Ölvorwärmung ausgerüstet. Die Funktion des Vorwärmens ist jedoch nur gegeben, wenn das Gerät vor dem ersten Einschalten bei eingestecktem Gerätestecker 15 - 20 Min. stehen bleibt. Während dieser Zeit wird das Öl vorgewärmt, so dass ein Ausscheiden von Paraffin verhindert wird.

Gerät nur mit angekoppelten Ölschläuchen in Betrieb nehmen.
Zerstörungsgefahr der Ölpumpe !

Bitte beachten Sie bei **Wartungsarbeiten die Oberflächentemperatur des Ölvorwärmers**. Gerät vorher vom Netz trennen und abkühlen lassen (Verbrennungsgefahr).

Betrieb "Heizen"

Betriebsschalter auf Stellung "Heizen".
Der vollautomatische Heizbetrieb wird durch Schalten des Betriebsschalters auf Stellung "Heizen" ausgelöst. Der Ölbrenner springt an und erwärmt zunächst den Wärmeaustauscher auf ca. 35 °C, erst dann läuft der Heizerventilator an und fördert sofort Warmluft.

Betrieb "Lüften"

Betriebsschalter auf Stellung "Lüften".
Bei dieser Betriebsart läuft nur der Heizerventilator im Dauerbetrieb. Es wird kalte Luft ausgeblasen. Der Heizer kann deshalb im Sommer zur Luftumwälzung eingesetzt werden. Der Raumthermostat ist bei dieser Betriebsart unwirksam.

2. AUSSERBETRIEBNAHME

Betriebsschalter auf Stellung "0" zurückschalten.
Bei Betrieb "Heizen" erfolgt eine automatische Nachkühlung des Heizers bis zur selbsttätigen Abschaltung des Heizerventilators.

ACHTUNG !

Netzstecker erst nach erfolgter Nachkühlung "bei Stillstand" des Heizerventilators ziehen.

Vor Reparaturen bzw. Wartungsarbeiten ist grundsätzlich der Netzstecker zu ziehen.

Bei Betrieb "Lüften" schaltet das Gerät sofort ab.

3. SICHERHEITS- und REGELEINRICHTUNGEN

Bei Ausfall der Flamme, z.B. durch Brennstoffmangel, schaltet das Ölbrennerrelais den Heizer ab, die Kontroll-Lampe seitlich am Brennergehäuse - Entstörungstaste - leuchtet auf.

Nach Beseitigung der Störung kann die Entstörungstaste gedrückt und damit der Brenner erneut in Betrieb gesetzt werden.

Temperaturregelung

Das Gerät ist mit drei Temperaturfühlern ausgerüstet, die direkt im Warmluftstrom angeordnet sind.

Der erste Fühler (Regler) steuert die Anlaufverzögerung und den Nachlauf des Heizerventilators.

Der zweite Fühler (Regler) überwacht die Betriebstemperatur.

Bei Überschreiten der max. Betriebstemperatur von ca. 80 °C schaltet der Regler den Brenner aus, während der Heizerventilator zur Kühlung weiter läuft.

Der dritte Fühler (Regler) dient als Sicherheitsthermostat bei Überhitzung, z.B. nach Ausfall des Heizerventilators.

Nach Beseitigung der Überhitzungsursache muss der Entstörknopf des Sicherheitsthermostates zur erneuten Inbetriebnahme des Heizers eingedrückt werden.

Raumthermostat

Der Thermostat hat einen Temperatur-Regelbereich von 5 °C bis 30 °C und schaltet den Brenner nach Erreichen der eingestellten Temperatur ab. Der Heizerventilator läuft zur Abkühlung des Heizers auf ca. 30 °C nach bis zum Stillstand. Nach Absinken der Raumtemperatur um einige °C schaltet der Heizer wieder automatisch ein.

4. TRANSPORT

Der Heizer ist transportabel und besitzt Anhängervorrichtungen für den Krantransport, die besonders gekennzeichnet sind. Nur diese Vorrichtungen verwenden.

5. REINIGUNG

Der Heizer sollte mindestens einmal jährlich gereinigt werden. Dazu den Deckel vom Heizeinsatz abschrauben (Pos. 10 Seite 14).

6. Vor Reparatur- und Wartungsarbeiten ist der Netzstecker zu ziehen !

MÖGLICHE STÖRUNGEN und deren BEHEBUNG

Elektro-Reparaturen bzw. Wartungsarbeiten dürfen nur von einem Elektrofachmann ausgeführt werden !

<u>Störung</u>	<u>Ursache</u>	<u>Behebung</u>
Betriebsschalter auf Stellung "Heizen", Gerät läuft nicht an.	Kein Strom	Anschluss-Stecker überprüfen, ob Spannung vorhanden ist. Netzsicherung kontrollieren.
	Raumthermostateinstellung. Die eingestellte Temperatur ist niedriger als die Raumtemperatur.	Thermostateinstellung erneuern.
	Sicherheitsthermostat hat abgeschaltet.	Störknopf am Sicherheitsthermostat drücken. Heizer erneut in Betrieb nehmen.
Brenner läuft kurzzeitig an und geht auf Störung. Die rote Störungslampe leuchtet auf.	Brennstoffmangel, Luft in der Ansaugleitung.	Ansaugleitung und Rücklaufleitung kontrollieren. Ölstand im Ölbehälter kontrollieren. Kontrollieren ob Absperrventil am Ölfilter geöffnet ist. Kontroll-Lampe = Entstörungstaste drücken.
Bei Erstinbetriebnahme läuft der Brenner kurzzeitig an und geht auf Störung.	Brennstoffmangel, Luft in der Ansaugleitung, es wird noch nicht ausreichend Öl gefördert.	Die Entstörungstaste mehrmals drücken, bis Öl gefördert wird.
Brenner erlischt während des Betriebes.	Ölfilter verschmutzt. Fotozelle verrußt.	Ölfilter reinigen. Fotozelle sorgfältig reinigen.
Sicherheitsthermostat schaltet während des Betriebes ab.	Scharfe Knicke in den Warmluftschläuchen.	Warmluftschläuche richtig verlegen. Störknopf am Sicherheitsthermostat drücken. Heizer erneut in Betrieb nehmen.

Läuft der Heizer trotz dieser Funktionskontrollen nicht, so wenden Sie sich bitte an Ihren nächsten Kundendienst.

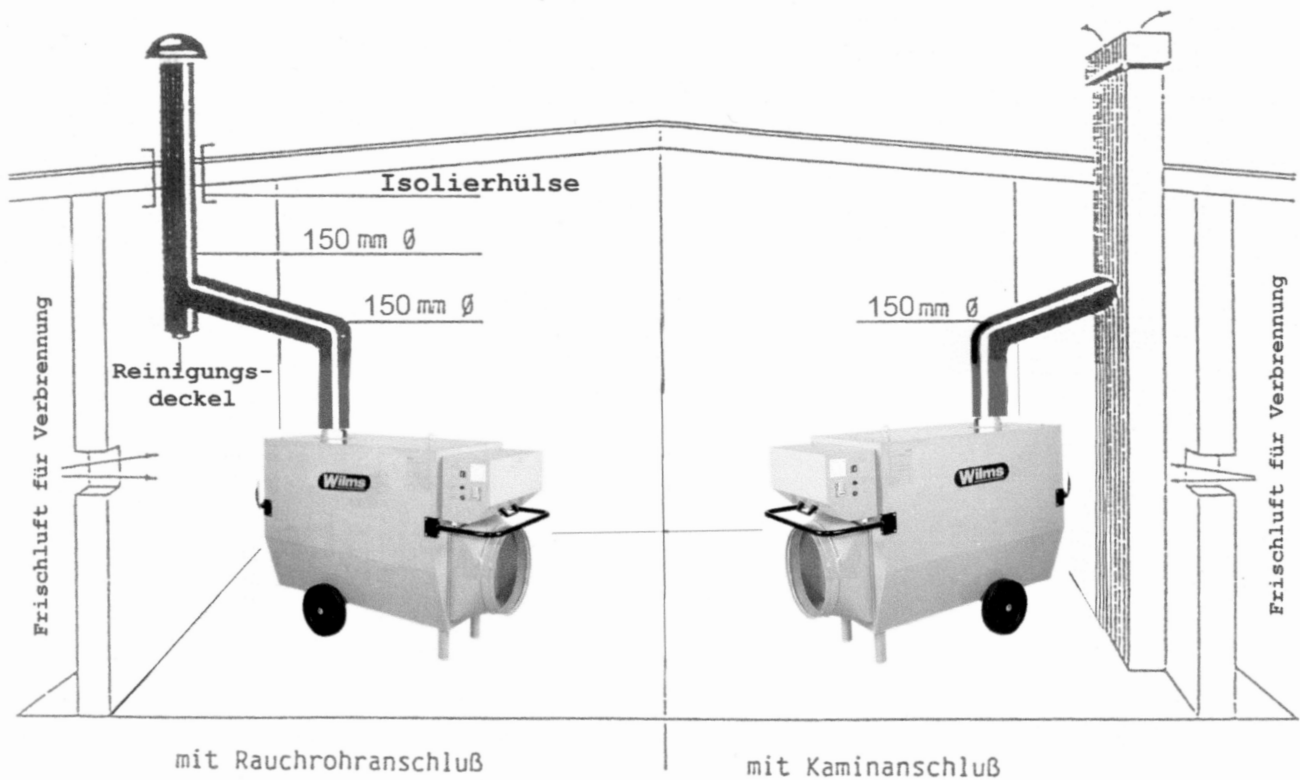
7. WICHTIGER HINWEIS für die Aufstellung des Gerätes BV 155

Die BV-Geräte sind mit einem Abgasstutzen ausgerüstet und müssen daher mit einem Abgaskamin betrieben werden. Dieser muß genügend Zug haben und soll nach unten dargestellter Zeichnung den Vorschriften entsprechend installiert sein.

BV-Geräte mit einem mangelhaften Abgaskamin, z.B. einem nur durch die Wand geführten Abzugrohr können auf Dauer nicht funktionieren und werden bald stark verrußt sein. Bei Kaminanschlüssen oder neuer Installation von Zugrohren ist darauf zu achten, daß diese stets über Firsthöhe geführt sind.

Oberkante Rauchrohr bzw. Kamin

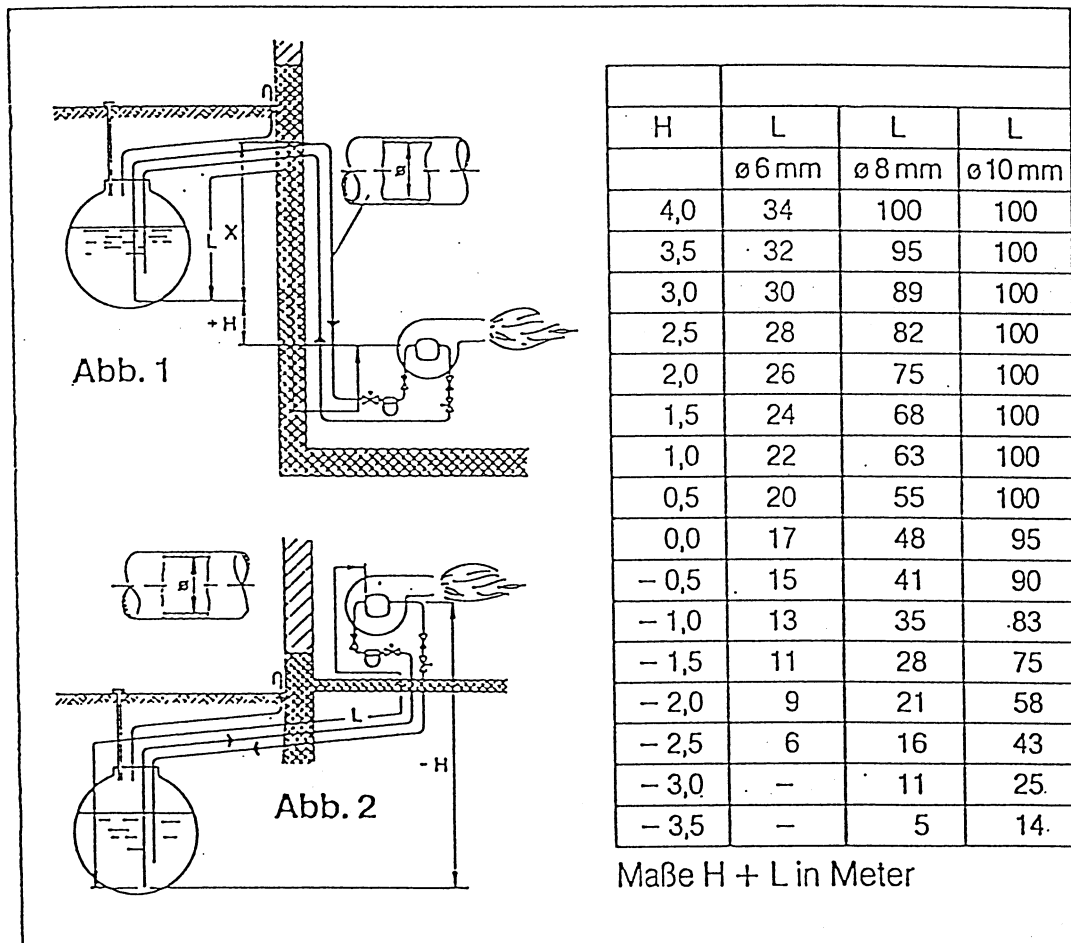
ca. 0,5 m über Dachfirst



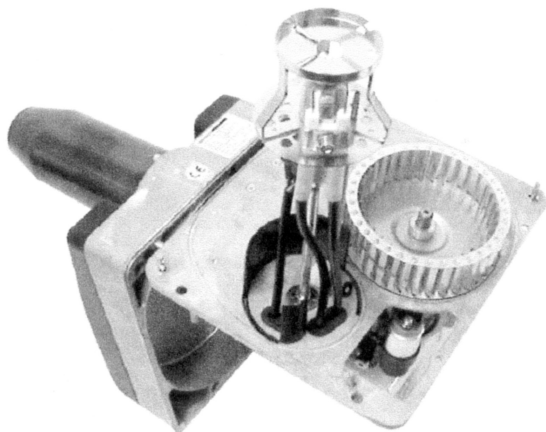
Das waagrecht verlegte Rauchrohr bis zum eigentlichen Kamin muß mit einer Steigung installiert werden.

8. Ölleitungslänge und Querschnitt

Die Tabelle bezieht sich auf Heizöl EL 4,3 cSt und Innendurchmesser der Ölleitungsrohre. Bei der Saugleitungslänge wurden 4 Winkel, 1 Ventil und 1 Rückschlagventil für den Widerstand berücksichtigt.



9. Serviceposition

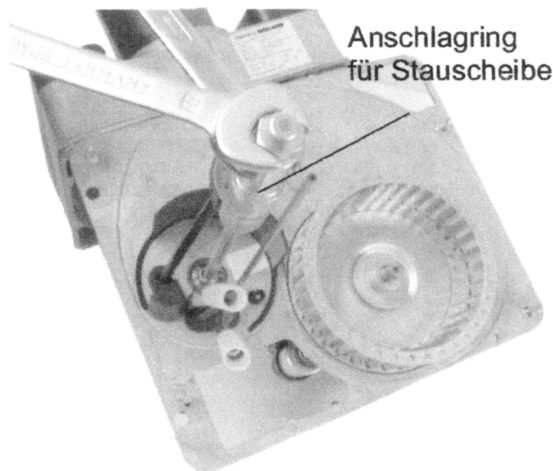


- Schnellverschlüsse lösen
- Grundplatte aus dem Gehäuse ziehen
- Grundplatte mit den Haltebügeln in die beiden oberen Schrauben einhängen (Serviceposition).

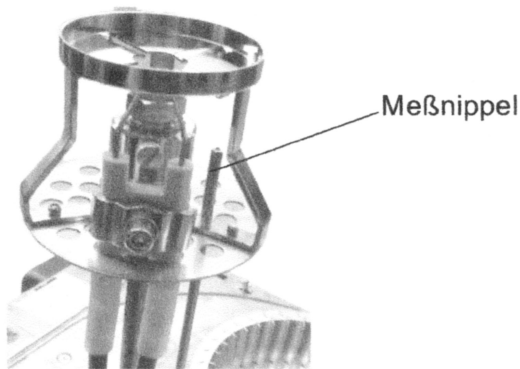
Beim Zusammenbau die Grundplatte in das Gehäuse einsetzen und mit den Schnellverschlüssen befestigen.

Achtung! Auf korrekten Sitz der Grundplatte im Gehäuse achten.

10. Düsenwechsel



- Grundplatte in Serviceposition einhängen.
- Zündkabel von der Zündelektrode lösen.
- Stauscheibe lösen nach oben abziehen.
- Öldüse lösen (Maulschlüssel SW16), dabei den Düsenstock mit einem Maulschlüssel SW 19 gegen verdrehen sichern. (Bild)
- Öldüse ersetzen.

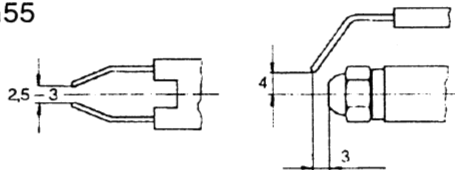


Zusammenbau in umgekehrter Reihenfolge. Dabei bei GG55 auf Position des Meßnippels achten (kleine Bohrung in der Stauscheibe, Kennzeichnung „M“).

Der Anschlag für die Stauscheibe muß sich immer in der hinteren Nut befinden. (60° Position)

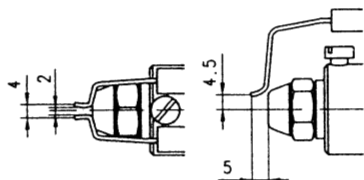
11. Einstellung der Zündelektroden

GG55

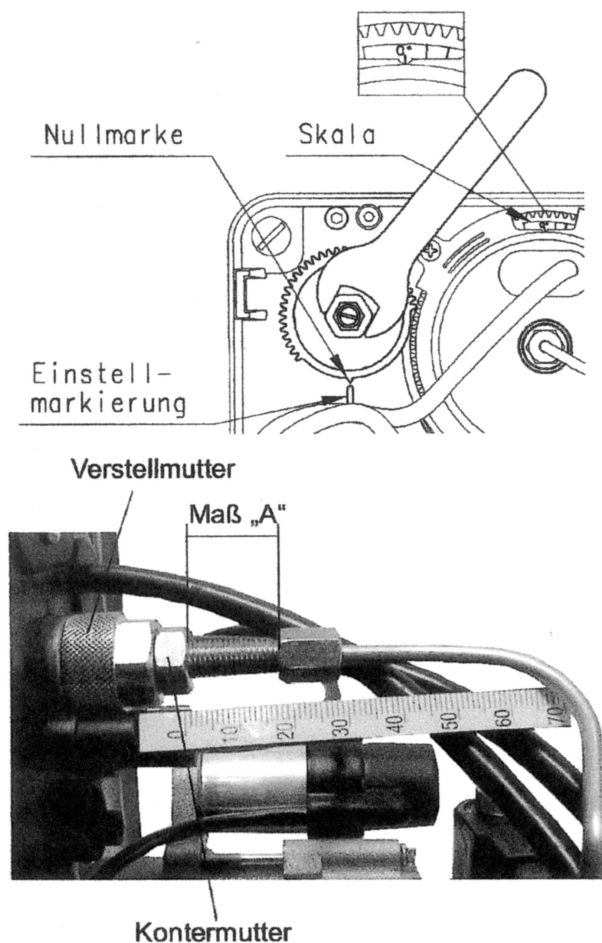


Die Elektroden sind werkseitig eingestellt. Die angegebenen Maße dienen zur Kontrolle.

GG80



12. Einstellung der Luftmenge Maß „B“ und Maß „A“



Maß „B“

Die Skala dient als Orientierungshilfe zur leichteren Einstellung der Luftmenge. Mit einem Sechskantschlüssel (SW17) wird die Luftmenge je nach Leistung, gemäß Einstelltabelle verändert. Die Werte der Einstelltabelle sind direkt auf der Skala ablesbar. Bei Überdruck im Feuerraum ist der Wert größer einzustellen, bei Unterdruck muß der Wert verkleinert werden. In jedem Fall ist eine Nachregulierung anlagenbedingt notwendig.

Zum Erzielen gleichmäßiger Verbrennungswerte empfehlen wir den Einbau eines Zugreglers bzw. einer Nebenlufterrichtung.

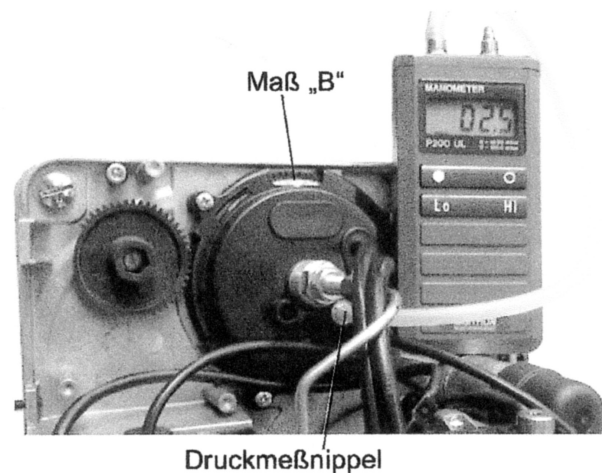
Bei einem Austausch des Ritzels zur Luftverstellung ist darauf zu achten, daß bei 5°-Stellung der Skala die Nullmarke am Ritzel mit der Einstellmarkierung übereinstimmt.

Maß „A“

Das Maß „A“ (s. Einstelltabelle) dient als Orientierungshilfe zur Brenneinstellung.

Maß „A“ beschreibt die Position des Düsenstocks mit Stauscheibe im Brennerrohrkonus.

Beispiel: Rechtsdrehung der Verstellmutter
Der Luftdurchsatz steigt, der CO₂-Gehalt im Abgas sinkt und der Luftdruck vor der Stauscheibe fällt. Mit der Messung des CO₂ an der Meßstelle im Abgasrohr wird die richtige Einstellung von Maß „B“ und Maß „A“ überprüft.



	Luftdruck vor der Stauscheibe (s. Einstelltabelle)	
	CO₂ = 12-13%	
	Druck zu hoch	Druck zu niedrig
CO₂ zu hoch	Verstellmutter rechts herum Stauscheibe zurück Maß „A“ vergrößern	Maß „B“ vergrößern
CO₂ zu niedrig	Maß „B“ verkleinern	Verstellmutter links herum Stauscheibe vor Maß „A“ verkleinern

Im Sonderfall können die Grenzen für die Richtwerte überschritten werden, wenn z. B. extreme Einbausituationen vorliegen.

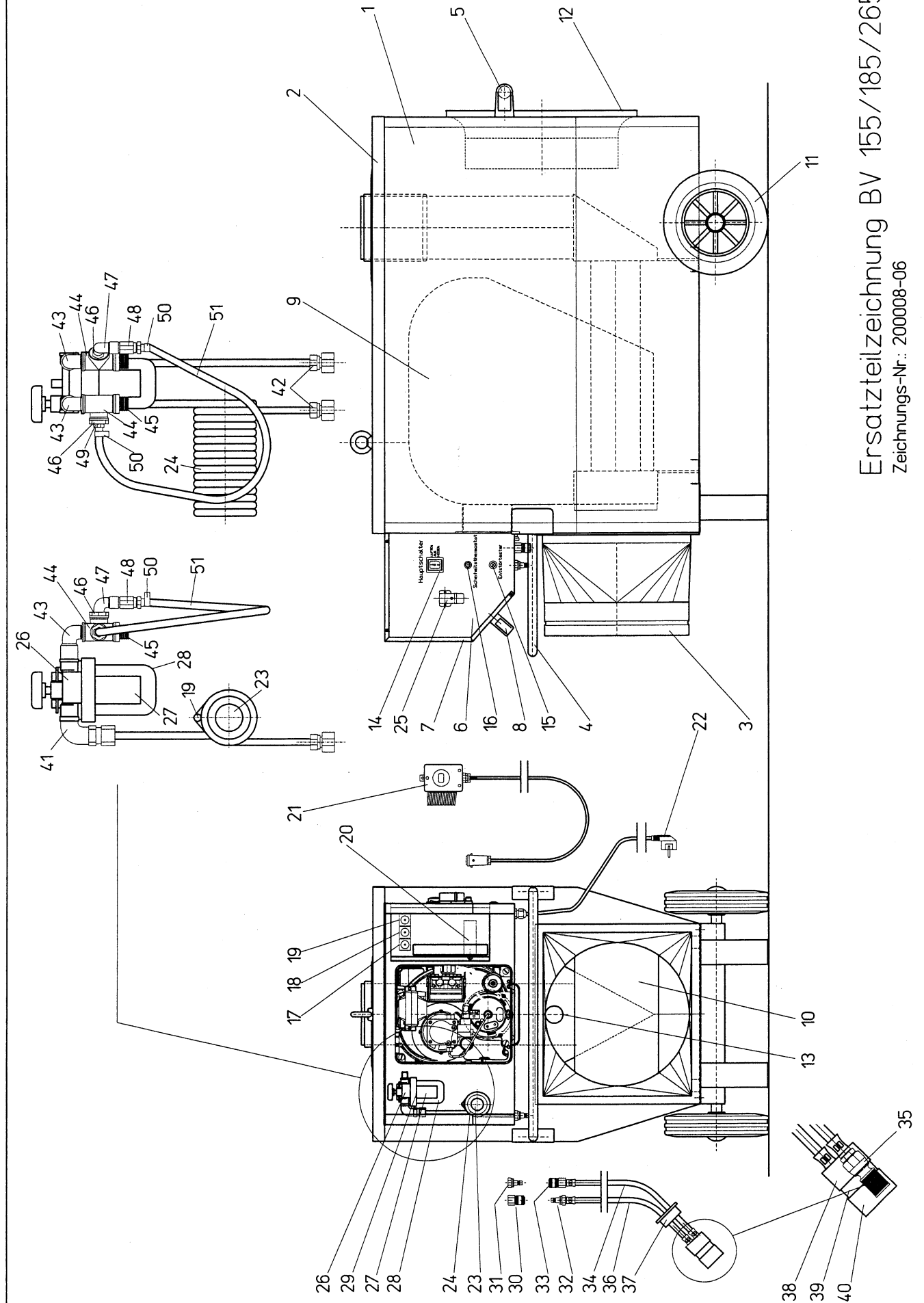
		Wilms BV - Serie Voreinstellwerte	
Versuchsbezeichnung		BV155	
Brenner		GG55-V-WLE	
Turbulatorbreite		Serie	
Datum		12.05.99	
<u>Einstelldaten</u>			
Düse		Danfoss	
Sprühcharakter		voll	
Düsengröße	USgal/h	0,60	
Sprühwinkel	°	60	
Düsentyp		EN	
Pumpendruck	bar	14,0	
Öldurchsatz	kg/h	2,635	
Zugef. Leistung QF	kW	31,11	
<u>Abgasemissionen</u>			
CO ₂	%	-	
O ₂	%	2,9	
CO ₂ aus O ₂	%	13,2	
CO	ppm	0	
NO _x	ppm	108	
CO	mg/kWh		
NO _x	mg/kWh		
Ruß	Ba	0,1	
<u>Temperaturen</u>			
Abgas	°C	206,3	
Raum	°C	18,2	
Kessel	°C	-	
<u>Sonstiges</u>			
Druck Stauscheibe	hPa	2,5	
Druck Kessel	hPa	0,15	
Druck Abgas	hPa	0	
Abgasverl. (n. Siegert)	%	8,45	
Wirkungsgrad	%	91,55	
Maß A	mm	24,6	
Maß B	mm	38	
Maß C	mm	min.	
Düse - Stauscheibe		Anschlag	
<u>Bemerkungen</u>			
Diese Messungen sind Prüfstandwerte. Unterschiedliche Bedingungen an Anlagen können abweichende Werte ergeben!			

ERSATZTEILLISTE

BV 155

ab Ger.-Nr. 334525.001

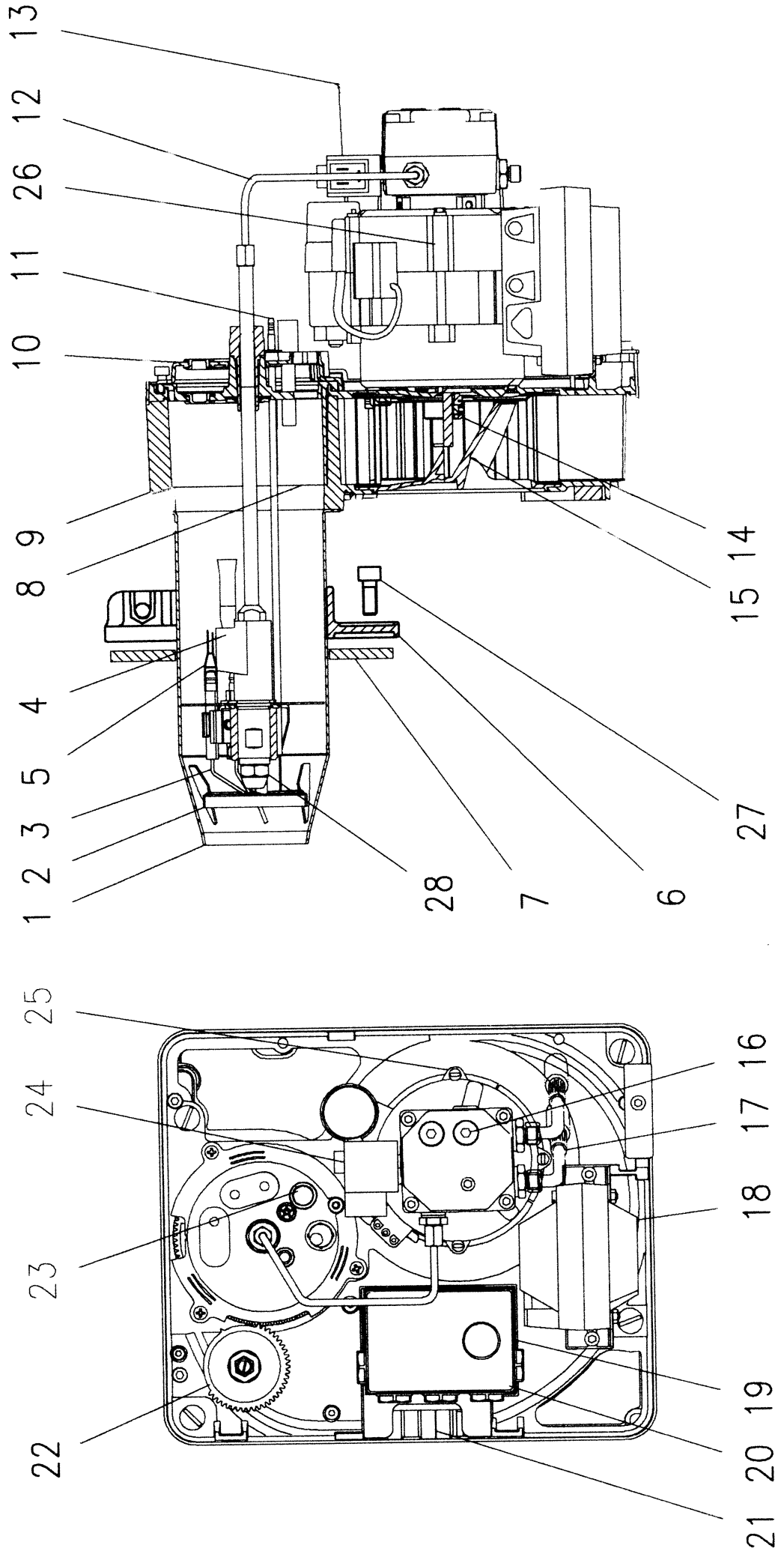
<u>Pos.</u>	<u>Artikel-Nr.</u>	<u>B E Z E I C H N U N G</u>	<u>Stück</u>
01	6162801	Gehäusemantel inkl. Vorder- und Rückwand	1
02	6162802	Deckblech	1
03	6162803	Ausblasstutzen	1
04	6162804	Brennerschutzbügel	1
05	6162805	Ventilatorschutzbügel	1
06	6162806	Brennerverkleidung	1
07	6162807	Haube für Brennerverkleidung	1
08	6161414	Handgriff	1
09	6162809	Heizeinsatz komplett	1
10	6162810	Reinigungsdeckel	1
11	6163805	Laufrad	2
12	6162507	Axial-Ventilator	1
13	6169604	Schraubkappe für Schauöffnung	1
14	6162511	Kippschalter	1
15	6162811	Entstörtaster	1
16	6161500	Sicherheitsthermostat	1
17	6162509	Nachlaufthermostat	1
18	6162510	Kesselthermostat	1
19	6162510	Kesselthermostat für Ölvorwärmung	1
20	6161252	Kondensator	1
21	6162821	Feuchtraumthermostat mit Kabel	1
22	6162616	Gummikabel mit Schukostecker	1
23	6162812	Heizpatrone für Ölvorwärmung	1
24	6162813	Ölvorwärmspirale	1
25	6162808	Steckvorrichtung für Raumthermostat	1
26	6162613	Ölfilter - 2-strang	1
27	6162627	Filtereinsatz	1
28	6162589	Filtertasse	1
29	6162588	Dichtring für Filtertasse	1
30	6162814	Gerätekupplung - Rücklauf	1
31	6162815	Geräte-Stecknippel-Vorlauf	1
32	6162816	Schlauch-Stecknippel-Rücklauf	1
33	6162817	Schlauchkupplung-Vorlauf	1
34	6162818	Saugleitung mit Kupplung	1
35	6162617	Kunststoff-Fussventil	1
36	6162819	Rücklaufleitung inkl. Stecknippel	1
37	6163893	Abdeckstopfen für Tanköffnung	1
38	6163894	Kunststoffkappe - oben	1
39	6163895	Rohr	1
40	6163896	Kunststoffkappe - unten	1
41	6162840	Winkelverschraubung	1
42	6162841	Aufschraubverschraubung	2
43	6169611	Winkel	2
44	6162842	T-Stück	2
45	6162674	Schlauchnippel	2
46	6162843	Red-Stück	2
47	6162844	Winkel	1
48	6162845	Überdruckventil	1
49	6162846	Schlauchtülle	1
50	6162847	Schlauchklemme	2
51	6162848	Bypass-Schlauch	1
52	6162820	Brenner	1

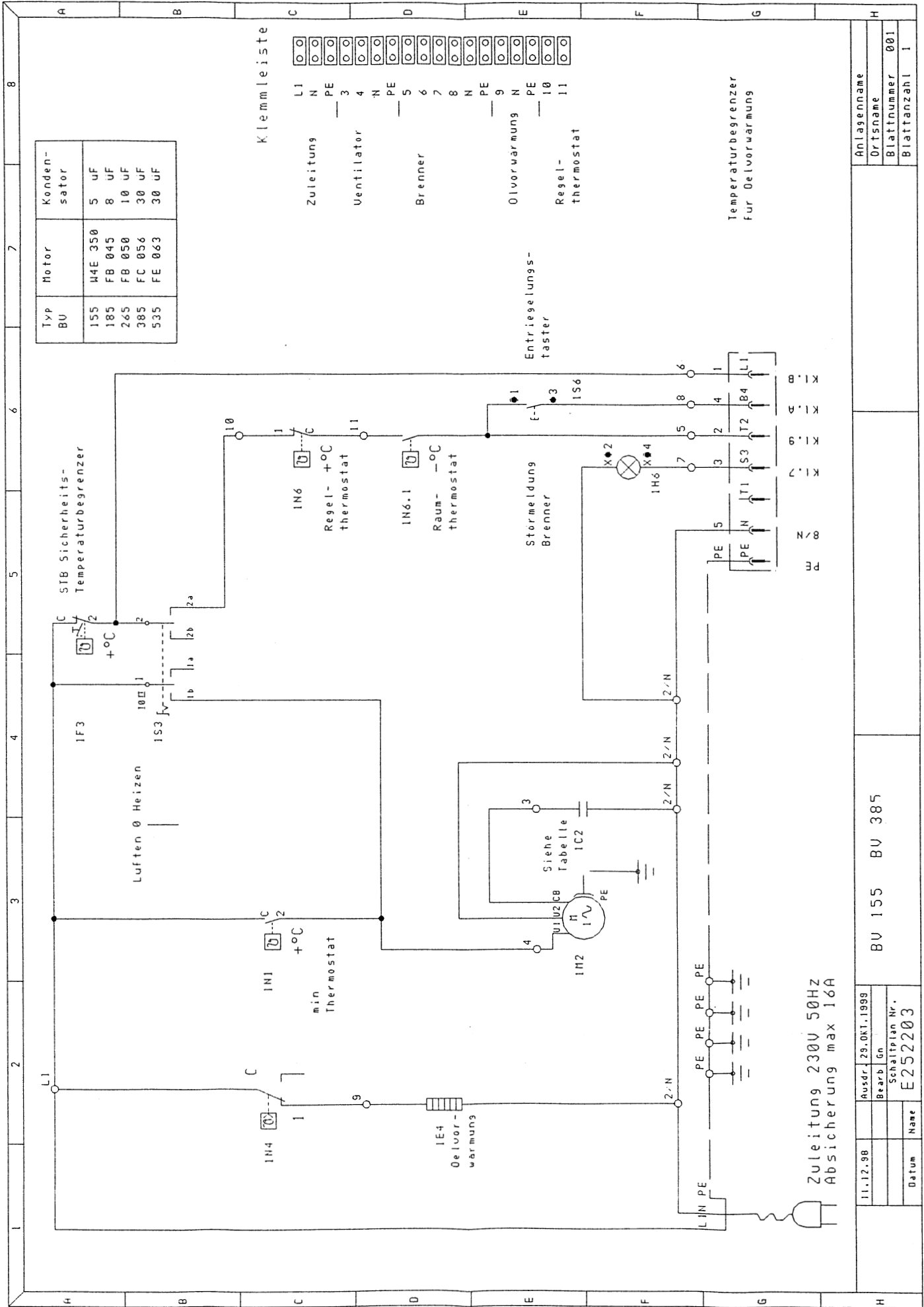


Ersatzteilzeichnung BV 155/185/265
Zeichnungs-Nr.: 200008-06

Ersatzteilliste Brenner BV 155

<u>Pos.</u>	<u>Bestell-Nr.</u>	<u>B E Z E I C H N U N G</u>	<u>Stück</u>
01	6162720	Brennerrohr	1
02	6162721	Stauscheibe mit Halter und Zwillingselektrode	1
03	6162722	Zwillingselektrode	1
04	6162723	Düsenstock komplett	1
05	6163888	Zündkabel 600 mm lang	2
06	6162755	Schiebeflansch, gerade, ohne Neigung	1
07	6162756	Flanschdichtung	1
08	6162724	Luftregulierhülse	1
09	6162750	Gehäuse	1
10	6162726	Federdeckel	1
11	6162727	Messnippel	1
12	6162728	Druckrohr Pumpe-Düsenstock	1
14	6162643	Ventilatorrad Durchmesser 133 x 42	1
15	6162730	Einströmdüse	1
16	6162710	Pumpe Suntec AS 47 D	1
17	6162751	Ölschlauch - 750 mm lang	2
18	6162644	Zündtransformator kpl.	1
19	6162754	Steuergerät-Unterteil-Satronic	1
20	6162752	Steuergerät DKW 976 - Satronic	1
21	6162732	Buchsenteil - 7-polig	1
22	6162733	Ritzel Luftverstellung	1
23	6162734	Flammenwächter MZ 770 - Satronic	1
24	6162701	Magnetventil	1
25	6162637	Motor	1
26	6162668	Kupplung	1
27	6162757	Befestigungseinheit	1
28	6913019	Ölbrennerdüse 0,60 - 60 Grad S	1
	6162753	Nachlaufrelais	1





Typ BU	Motor	Kondensator
155	M4E 350	5 µF
185	FB 045	8 µF
265	FB 050	10 µF
385	FC 056	30 µF
535	FE 063	30 µF

Klemmleiste

L1	○	○
N	○	○
PE	○	○
3	○	○
4	○	○
N	○	○
PE	○	○
5	○	○
6	○	○
7	○	○
8	○	○
8	○	○
N	○	○
PE	○	○
9	○	○
N	○	○
PE	○	○
10	○	○
11	○	○

Zuleitung 230V 50HZ
Absicherung max 16A

11.12.98	Ausdr.	29.0KT.1999	BU 155	BU 385	Anlagenname
	Bearb.	Gn			Ortsname
					Blattnummer 001
	Datum	Name			Blattanzahl 1