

BETRIEBSANLEITUNG

Heißluftturbine BV 385



Perfektion aus Prinzip

Wilms®

EG - KONFORMITÄTS - ERKLÄRUNG

im Sinne der EG - Richtlinie Maschinen 2006 / 42 / EG

Anhang II A

Die Bauart der Maschine

- Ortsveränderliche Warmlufterzeuger (ölbefeuert, mit u. ohne Wärmeaustauscher).

Bezeichnung:

- BV 385

ist entwickelt, konstruiert und gefertigt in Übereinstimmung mit der oben genannten Richtlinie und der Niederspannungsrichtlinie 2006 / 95 / EG und der EMV-Richtlinie 2004/108/ EG.

Folgende harmonisierte Normen sind angewandt:

- EN 55014, Produktnorm für breitbandige Störungen
- DIN EN ISO 12100 Sicherheit von Maschinen
- DIN EN ISO 13857, Sicherheit von Maschinen, Sicherheitsabstände
- EN 60204.1 elektrische Ausrüstung für Industriemaschinen

Hinweis: Die Einhaltung der DIN EN ISO 13857 bezieht sich nur auf den Berührungsschutz des Ventilators. Für die vollständige Erfüllung der EN 13857 ist der Aufsteller bzw. Installateur verantwortlich.

Folgende nationale Normen, Richtlinien und Spezifikationen sind angewandt:

- DIN EN 13842 "Ölbefeuerte Warmlufterzeuger (ölbefeuert, mit u. ohne Wärmeaustauscher)"

Mönchengladbach,
17.04.2013

Ort, Datum



Rechtsverb. Unterschrift

Geschäftsführender Gesellschafter

Angaben zum Unterzeichner

I N H A L T S A N G A B E BV 385

Seite

Garantie	1
Wichtiger Hinweis	1
Vor Inbetriebnahme sorgfältig lesen !	2 - 3
Technische Daten	4
1. Inbetriebnahme	5
Achtung	5
Betrieb "Heizen"	5
Betrieb "Lüften"	5
2. Ausserbetriebnahme	6
Achtung	6
3. Sicherheits- und Regeleinrichtungen	6
Temperaturregelung	6
Raumthermostat	6
4. Transport	6
5. Reinigung	7
6. Mögliche Störungen und deren Behebung	7
7. Wichtiger Hinweis für die Aufstellung des Gerätes	8
8. Ölleitungen und Querschnitt	9
9. Serviceposition	10
10. Düsenwechsel	10
11. Einstellung der Zündelektroden	10
12. Einstellung der Luftmenge Maß "B" und Maß "A"	11
Voreinstellwerte	12
Ersatzteilliste	13
Zeichnung: Ersatzteilliste	14
Ersatzteilliste: Brenner	15
Zeichnung: Ersatzteilliste Brenner	16
Schaltplan	17

G A R A N T I E

Wir garantieren das Gerät gegen Material- und Fabrikationsfehler bei normalem und richtigem Gebrauch entsprechend der Betriebsanleitung für den Zeitraum von zwei Jahren nach Auslieferung.

Wir werden eventuelle Mängel, die innerhalb von 24 Monaten nach Lieferung auftreten und die auf Material- und Fabrikationsfehler zurückzuführen sind, nach unserer Wahl kostenlos ersetzen oder reparieren. Voraussetzung hierfür ist die jährlich einmal durchzuführende Prüfung gemäß den Richtlinien der Berufsgenossenschaften bzw. den geltenden Unfallverhütungsvorschriften. Weitere Garantien werden nicht gegeben. Insbesondere sind wir weder verantwortlich für Schäden durch Ausfallen des Gerätes oder durch unvernünftigen Gebrauch, noch für die Kosten und Ausgaben, die ohne unsere schriftliche Zustimmung gemacht worden sind oder irgendwie geartete Folgeschäden. Schäden, die durch Verschmutzung auftreten, schließen Garantie aus.

Von den durch die Ausbesserung bzw. Ersatzlieferung entstehenden unmittelbaren Kosten tragen wir, soweit sich die Beanstandung als berechtigt herausstellt, die Kosten des Ersatzstückes einschl. des Versandes. Weiterhin die unmittelbar entstehenden angemessenen Arbeitskosten für den Aus- und Einbau durch eine von uns autorisierte Stelle.

Die Garantie ist hinfällig, wenn das Gerät ausserhalb des Werkes in seinem Aufbau oder in seiner technischen Konstruktion verändert wird.

Nur Original-Ersatzteile verwenden.

Bei unsachgemässer Reparatur, die nach Meinung des Herstellers Zustand, Wirkung oder Funktionsfähigkeit beeinträchtigt, wird keine Garantie gewährt.

WICHTIGER HINWEIS!

1. Nur sauberes, nach Möglichkeit gefiltertes Heizöl EL verwenden.
2. Brennstoff-Filter regelmässig reinigen.

ACHTUNG !

Beachten Sie, dass Heizöl EL bei Kälte stockt.

Dieses Gerät ist serienmäßig mit einer Ölvorwärmung ausgerüstet. Zur Funktion muss bei niedrigen Temperaturen unbedingt das Gerät ständig mit der Stromversorgung verbunden bleiben.

Bei Ersatzteilbestellungen unbedingt die Heizertypen und Teilenummer angeben, sonst ist eine korrekte Lieferung unmöglich.

Die zulässige Umgebungstemperatur zur Funktionserhaltung der Steuerung beträgt - 15 °C und max. + 50 °C. Bitte besonders bei der Getreidetrocknung und dort, wo das Gerät im Freien eingesetzt wird, berücksichtigen. Den Heizer bzw. die Flammenüberwachung durch geeignete Maßnahmen vor direkter Sonneneinwirkung schützen.

Technische Änderungen vorbehalten.

VOR INBETRIEBNAHME SORGFÄLTIG LESEN !

WICHTIGER HINWEIS !

Das Gerät ist eine Heißluftturbine mit indirekter Beheizung, Wärmeaustauscher und Abgasstutzen. Die Heißluftturbine darf nicht in der Nähe von explosiven oder leicht brennbaren Materialien stehen und nicht in explosions- und feuergefährlichen Räumen benutzt werden. Ebenso ist die Aufstellung in Räumen mit großer Staubentwicklung untersagt. Für einen ausreichenden Sicherheitsabstand von brennbarem Material, wie Holz usw., ist zu sorgen. Gute Durchlüftung der Räume ist Bedingung. Jegliches Hantieren oder Transport des laufenden Gerätes ist zu unterlassen.

Beim Einsatz der Heißluftturbine zur Getreidetrocknung ist die Aufstellung vor das Trockengebläse rechtwinklig, bzw. mit ausreichendem Abstand vorzunehmen, so dass die Funktion des Heizers durch die große Saugleistung des Trocknungsgebläses nicht beeinträchtigt wird.

Beim Einsatz der Heißluftturbine sind Betriebs- und Wartungsvorschriften des Herstellers, die örtlichen baupolizeilichen, brandschutztechnischen und berufsgenossenschaftlichen Vorschriften zu beachten.

Bei Betrieb der Heißluftturbine ist die Unfallverhütungsvorschrift "Heiz-, Flamm- und Schmelzgeräte für Bau- und Montagearbeiten" zu beachten. Danach dürfen die Geräte in Räumen nur dann aufgestellt werden, wenn

- den Geräten eine für die Verbrennung ausreichende Luftmenge zugeführt wird und
- die Abgase über Abgaszüge ins Freie geleitet werden.

Eine für die Verbrennung ausreichende natürliche Luftzufuhr ist gegeben, wenn z.B.

- der Rauminhalt in m^3 mindestens der 10-fachen Nennwärmeleistung in kW aller im Raum in Betrieb befindlichen Geräte entspricht und
- durch Fenster und Türen ein natürlicher Luftwechsel sicher gestellt ist.

Der Kaminanschluss muss dann lt. Schaubild Seite 8 ausgeführt werden. Sollten die Geräte in Ausnahmefällen ohne Abgasleitung in Räumen betrieben werden, müssen diese gut be- und entlüftet sein, und der Anteil gesundheitsschädlicher Stoffe in der Atemluft darf keine unzuträgliche Konzentration erreichen.

Eine gute, natürliche Be- und Entlüftung ist gegeben, wenn z.B.

- der Rauminhalt in m^3 mindestens der 30-fachen Nennwärmeleistung in kW aller im Raum in Betrieb befindlichen Geräte entspricht und durch Fenster und Türen ein natürlicher Luftwechsel sicher gestellt ist, oder
- nicht verschließbare Öffnungen für Zu- und Abluft in Nähe von Decke und Boden vorhanden sind, deren Größe in m^2 mindestens der 0,003-fachen Nennwärmebelastung in kW aller im Raum in Betrieb befindlichen Geräte entspricht.

Mit einer unzuträglichen Konzentration gesundheitsschädlicher Stoffe in der Atemluft ist nicht zu rechnen, so lange die MAK-Werte unterschritten sind und der Sauerstoffgehalt der Luft mehr als 17.-Vol.-% beträgt.

Hinweis: Wenn die beiden oben genannten Möglichkeiten für eine gute, natürliche Be- und Entlüftung gegeben sind, kann davon ausgegangen werden, dass die Grenzwerte für Sauerstoffgehalt und Konzentration gesundheitsschädlicher Stoffe (MAK-Werte) eingehalten sind.

Die Heißluftturbine darf nur von Personen bedient werden, die in der Bedienung und Wartung der Geräte unterwiesen sind.

Unterwiesene Personen sind solche Personen, die erforderlichenfalls angelernt und über die ihnen übertragenen Aufgaben und die etwa möglichen Gefahren unterrichtet wurden.

Auf Baustellen darf das Gerät grundsätzlich nur über besondere Speisepunkte, im allgemeinen Baustromverteiler mit FI-Schutzschalter, angeschlossen werden (VDE 0100, Teil 704).

Reparatur- und Wartungsarbeiten an der elektrischen Ausrüstung dürfen nur von einem Elektrofachmann ausgeführt werden.

Die Geräte sind entsprechend den Einsatzbedingungen nach Bedarf, jährlich jedoch mindestens einmal, durch einen Sachkundigen auf ihren arbeitssicheren Zustand zu prüfen. Die Ergebnisse der Prüfung sind schriftlich fest zu halten und bis zur nächsten Prüfung aufzubewahren.

TECHNISCHE DATEN

Typ			BV 385
Elektroanschluss		V/Hz	230 / 50
Nennstrom		A	10,2
Nennleistung		kW	2,0
Schutzart			IP 44
Wärmeleistung		kW kcal/h	110 94600
Luftleistung		m ³ /h	8200
Brennstoffverbrauch (Heizöl EL o. Petrol.)		ca.kg/h	9,2
Abmessungen	L	mm	1985
	B	mm	895
	H	mm	1385
Gewicht		kg	305
Ausblasstutzen	Durchm.	mm	520
Abgasrohr	Durchm.	mm	200
Flammenüberwachung			serienmäßig
Feuchtraumthermostat			serienmäßig mit 10 m Kabel
Geräuschemission nach EN ISO 11201		dB(A)	72

1. INBETRIEBNAHME

- a) Heizöl-Behälter oder -Fass mit sauberem, leichtem Heizöl EL füllen und den örtlichen Vorschriften entsprechend beistellen. Ansaug- und Rücklaufleitung des Heizers mit dem Ölbehälter verbinden.
- b) Abgasführung gemäß Prinzipbild (Seite 8) herstellen.
- c) Werden Schläuche zur Warmluftverteilung angeschlossen, darauf achten, dass scharfe Knicke vermieden werden.
- d) Stromversorgung: Heizer an das 230 V - 50 Hz Wechselstromnetz anschließen. Auf Baustellen darf das Gerät nur über besondere Speisepunkte, im allgemeinen Baustromverteiler mit FI-Schutzschalter, angeschlossen werden (VDE 0100, Teil 704).
- e) Den Raumthermostaten an geeigneter Stelle im Raum anbringen und die gewünschte Temperatur einstellen (über Umgebungstemperatur).

A C H T U N G

Das Gerät ist serienmäßig mit einer Ölvorwärmung ausgerüstet. Die Funktion des Vorwärmens ist jedoch nur gegeben, wenn das Gerät vor dem ersten Einschalten bei eingestecktem Gerätestecker 15 - 20 Min. stehen bleibt. Während dieser Zeit wird das Öl vorgewärmt, so dass ein Ausscheiden von Paraffin verhindert wird.

Gerät nur mit angekoppelten Ölschläuchen in Betrieb nehmen.
Zerstörungsgefahr der Ölpumpe !

Bitte beachten Sie bei Wartungsarbeiten die Oberflächentemperatur des Ölvorwärmers. Gerät vorher vom Netz trennen und abkühlen lassen (Verbrennungsgefahr).

Betrieb "Heizen"

Betriebsschalter auf Stellung "Heizen".
Der vollautomatische Heizbetrieb wird durch Schalten des Betriebsschalters auf Stellung "Heizen" ausgelöst. Der Ölbrenner springt an und erwärmt zunächst den Wärmeaustauscher auf ca. 35 °C, erst dann läuft der Heizerventilator an und fördert sofort Warmluft.

Betrieb "Lüften"

Betriebsschalter auf Stellung "Lüften".
Bei dieser Betriebsart läuft nur der Heizerventilator im Dauerbetrieb. Es wird kalte Luft ausgeblasen. Der Heizer kann deshalb im Sommer zur Luftumwälzung eingesetzt werden. Der Raumthermostat ist bei dieser Betriebsart unwirksam.

2. AUSSERBETRIEBNAME

Betriebsschalter auf Stellung "0" zurückschalten.
Bei Betrieb "Heizen" erfolgt eine automatische Nachkühlung des Heizers bis zur selbsttätigen Abschaltung des Heizerventilators.

ACHTUNG !

Netzstecker erst nach erfolgter Nachkühlung "bei Stillstand" des Heizerventilators ziehen.

Vor Reparaturen bzw. Wartungsarbeiten ist grundsätzlich der Netzstecker zu ziehen.

Bei Betrieb "Lüften" schaltet das Gerät sofort ab.

3. SICHERHEITS- und REGELEINRICHTUNGEN

Bei Ausfall der Flamme, z.B. durch Brennstoffmangel, schaltet das Ölbrennerrelais den Heizer ab, die Kontroll-Lampe seitlich am Brennergehäuse - Entstörungstaste - leuchtet auf.

Nach Beseitigung der Störung kann die Entstörungstaste gedrückt und damit der Brenner erneut in Betrieb gesetzt werden.

Störtaste Minimum 1 Sec. Maximal 3 Sec. Drücken.

Siehe Bedienungsanleitung Steuergerät.

Temperaturregelung

Das Gerät ist mit drei Temperaturfühlern ausgerüstet, die direkt im Warmluftstrom angeordnet sind.

Der erste Fühler (Regler) steuert die Anlaufverzögerung und den Nachlauf des Heizerventilators.

Der zweite Fühler (Regler) überwacht die Betriebstemperatur.

Bei Überschreiten der max. Betriebstemperatur von ca. 80 °C schaltet der Regler den Brenner aus, während der Heizerventilator zur Kühlung weiter läuft.

Der dritte Fühler (Regler) dient als Sicherheitsthermostat bei Überhitzung, z.B. nach Ausfall des Heizerventilators.

Nach Beseitigung der Überhitzungsursache muss der Entstörknopf des Sicherheitsthermostates zur erneuten Inbetriebnahme des Heizers eingedrückt werden.

Raumthermostat

Der Thermostat hat einen Temperatur-Regelbereich von 5 °C bis 30 °C und schaltet den Brenner nach Erreichen der eingestellten Temperatur ab. Der Heizerventilator läuft zur Abkühlung des Heizers auf ca. 30 °C nach bis zum Stillstand. Nach Absinken der Raumtemperatur um einige °C schaltet der Heizer wieder automatisch ein.

4. TRANSPORT

Der Heizer ist transportabel und besitzt Anhängervorrichtungen für den Krantransport, die besonders gekennzeichnet sind. Nur diese Vorrichtungen verwenden.

5. REINIGUNG

Der Heizer sollte mindestens einmal jährlich gereinigt werden. Dazu den Deckel vom Heizeinsatz abschrauben (Pos. 10 Seite 14).

6. Vor Reparatur- und Wartungsarbeiten ist der Netzstecker zu ziehen !

MÖGLICHE STÖRUNGEN und deren BEHEBUNG

Elektro-Reparaturen bzw. Wartungsarbeiten dürfen nur von einem Elektrofachmann ausgeführt werden !

<u>Störung</u>	<u>Ursache</u>	<u>Behebung</u>
Betriebsschalter auf Stellung "Heizen", Gerät läuft nicht an.	Kein Strom	Anschluss-Stecker überprüfen, ob Spannung vorhanden ist. Netzsicherung kontrollieren.
	Raumthermostateinstellung. Die eingestellte Temperatur ist niedriger als die Raumtemperatur.	Thermostateinstellung erneuern.
	Sicherheitsthermostat hat abgeschaltet.	Störknopf am Sicherheitsthermostat drücken. Heizer erneut in Betrieb nehmen.
Brenner läuft kurzzeitig an und geht auf Störung. Die rote Störungslampe leuchtet auf.	Brennstoffmangel, Luft in der Ansaugleitung.	Ansaugleitung und Rücklaufleitung kontrollieren. Ölstand im Ölbehälter kontrollieren. Kontrollieren ob Absperrventil am Ölfilter geöffnet ist. Kontroll-Lampe = Entstörungstaste drücken.
Bei Erstinbetriebnahme läuft der Brenner kurzzeitig an und geht auf Störung.	Brennstoffmangel, Luft in der Ansaugleitung, es wird noch nicht ausreichend Öl gefördert.	Die Entstörungstaste mehrmals drücken, bis Öl gefördert wird.
Brenner erlischt während des Betriebes.	Ölfilter verschmutzt. Fotozelle verrußt.	Ölfilter reinigen. Fotozelle sorgfältig reinigen.
Sicherheitsthermostat schaltet während des Betriebes ab.	Scharfe Knicke in den Warmluftschläuchen.	Warmluftschläuche richtig verlegen. Störknopf am Sicherheitsthermostat drücken. Heizer erneut in Betrieb nehmen.

Läuft der Heizer trotz dieser Funktionskontrollen nicht, so wenden Sie sich bitte an Ihren nächsten Kundendienst.

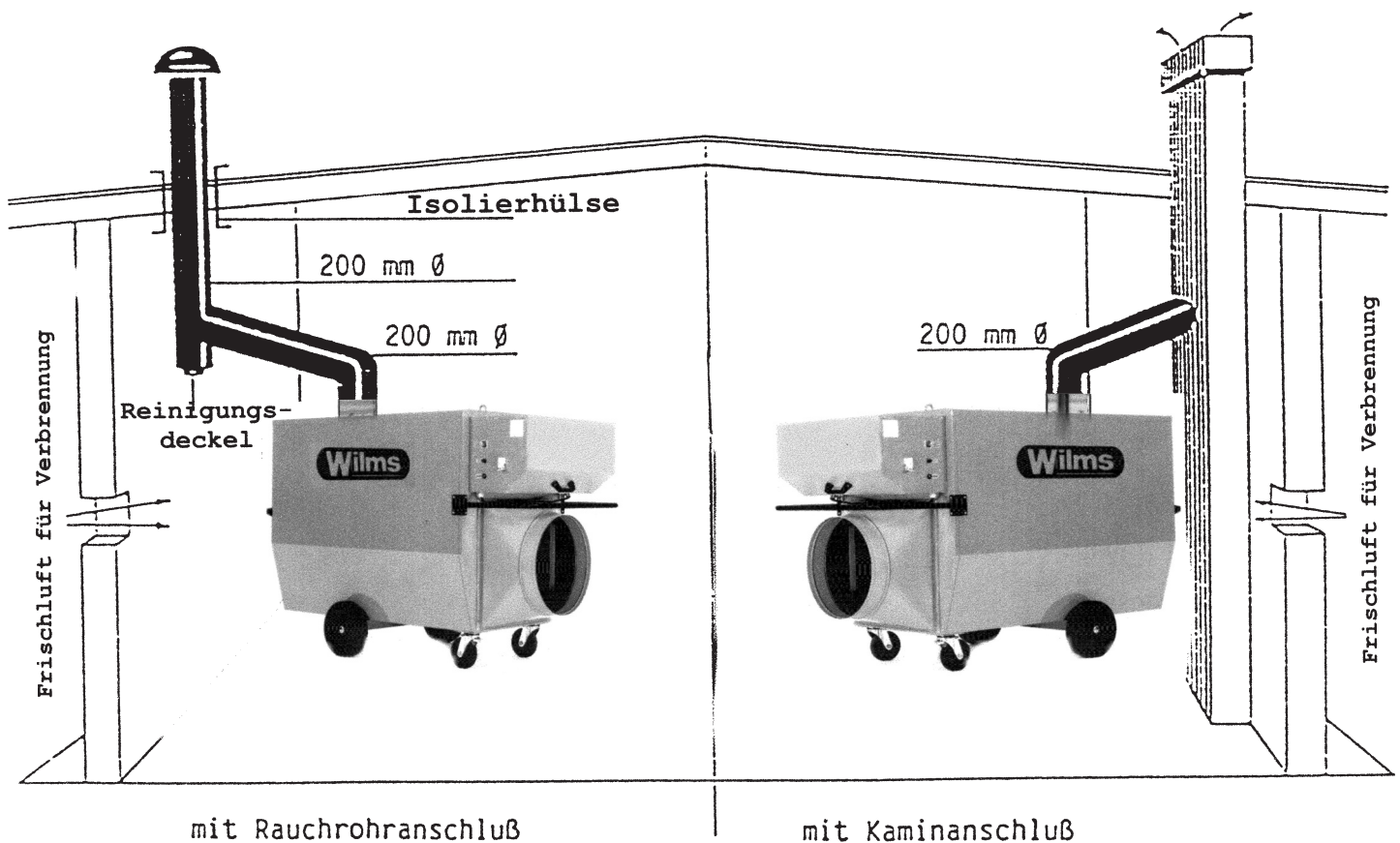
WICHTIGER HINWEIS für die Aufstellung des Gerätes BV 385

Die BV-Geräte sind mit einem Abgasstutzen ausgerüstet und müssen daher mit einem Abgaskamin betrieben werden. Dieser muß genügend Zug haben und soll nach unten dargestellter Zeichnung den Vorschriften entsprechend installiert sein.

BV-Geräte mit einem mangelhaften Abgaskamin, z.B. einem nur durch die Wand geführten Abzugrohr können auf Dauer nicht funktionieren und werden bald stark verrußt sein. Bei Kaminanschlüssen oder neuer Installation von Zugrohren ist darauf zu achten, daß diese stets über Firsthöhe geführt sind.

Oberkante Rauchrohr bzw. Kamin

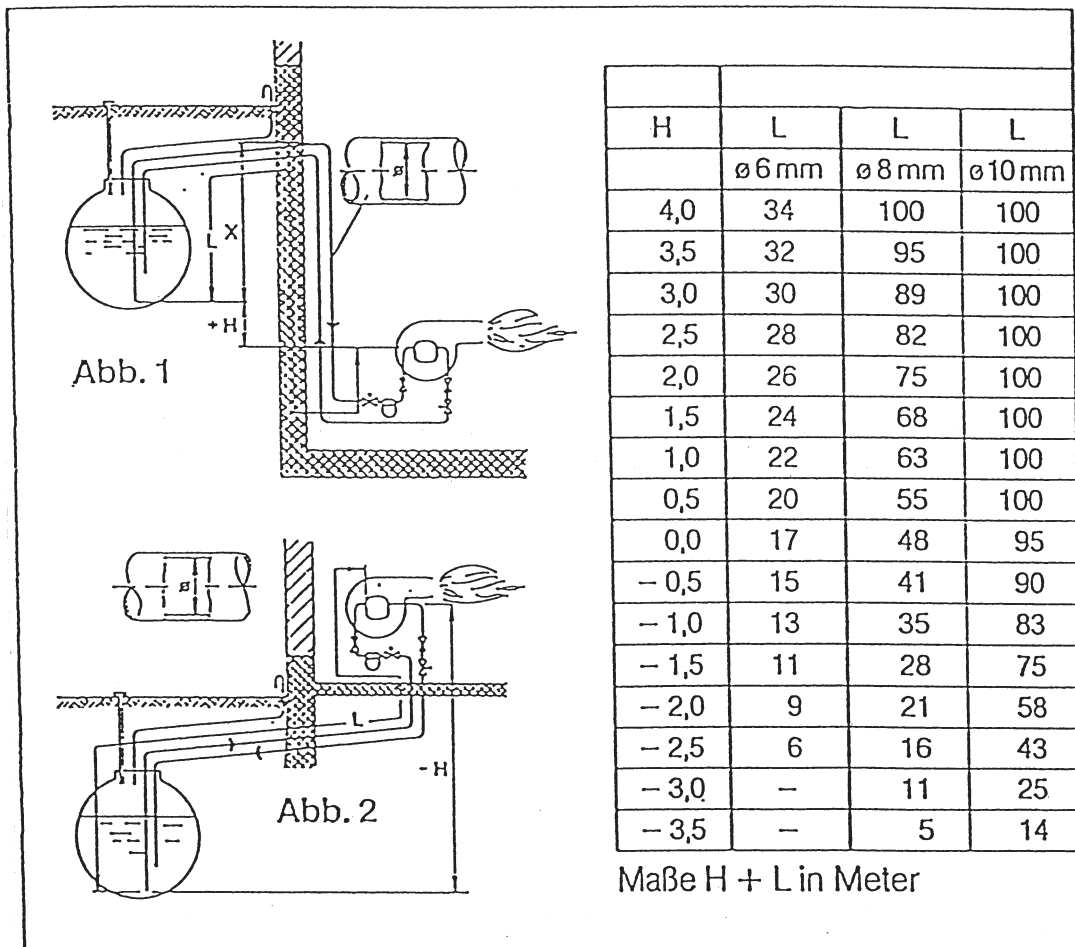
ca. 0,5 m über Dachfirst



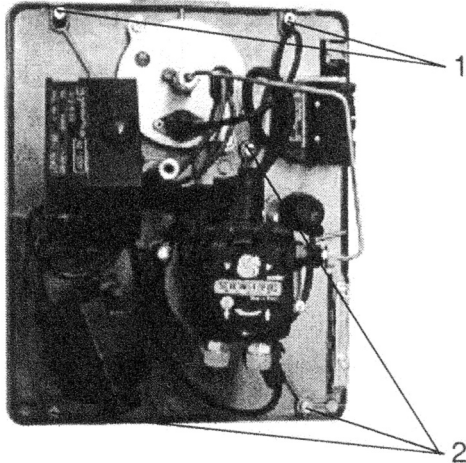
Das waagrecht verlegte Rauchrohr bis zum eigentlichen Kamin muß mit einer Steigung installiert werden.

8. Ölleitungslänge und Querschnitt

Die Tabelle bezieht sich auf Heizöl EL 4,3 cSt und Innendurchmesser der Ölleitungsrohre. Bei der Saugleitungslänge wurden 4 Winkel, 1 Ventil und 1 Rückschlagventil für den Widerstand berücksichtigt.



9. Serviceposition

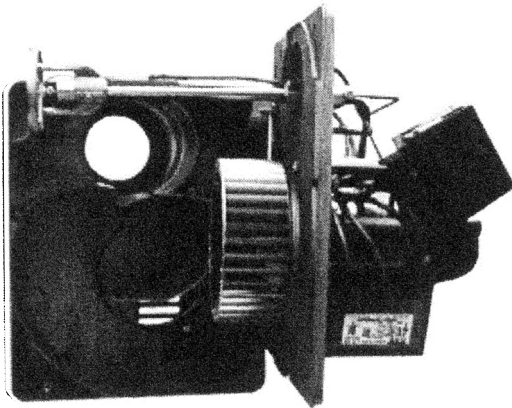


- 2 Innensechskantschrauben SW 4 (1) ca. 1 cm herausdrehen
- 3 Innensechskantschrauben SW 4 (2) demontieren
- Grundplatte aus dem Gehäuse ziehen

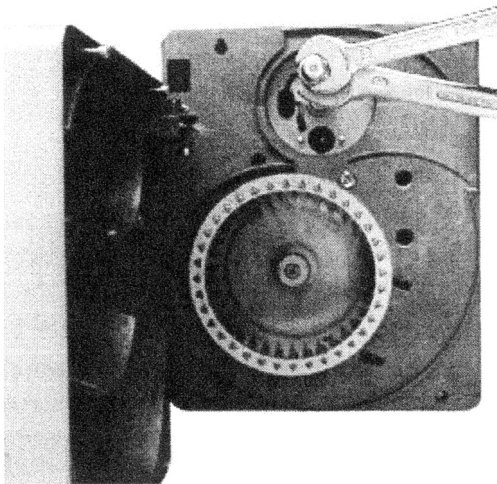
Beim Zusammenbau die Grundplatte in das Gehäuse einsetzen und mit den 5 Innensechskantschrauben befestigen.



Achtung!
Auf korrekten Sitz der Grundplatte im Gehäuse achten.



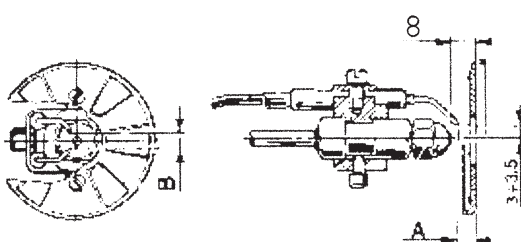
10. Düsenwechsel



- Zündkabel von der Zündelektrode lösen.
- Stauscheibe lösen und abziehen.
- Öldüse lösen (Maulschlüssel SW16), dabei den Düsenstock mit einem Maulschlüssel SW 19 gegen Verdrehen sichern. (Bild)
- Öldüse ersetzen.

Zusammenbau in umgekehrter Reihenfolge.
Bei der Montage der Stauscheibe darauf achten, daß der Abstand Düse-Stauscheibe 8 mm beträgt (siehe „11. Einstell-
umgen“)

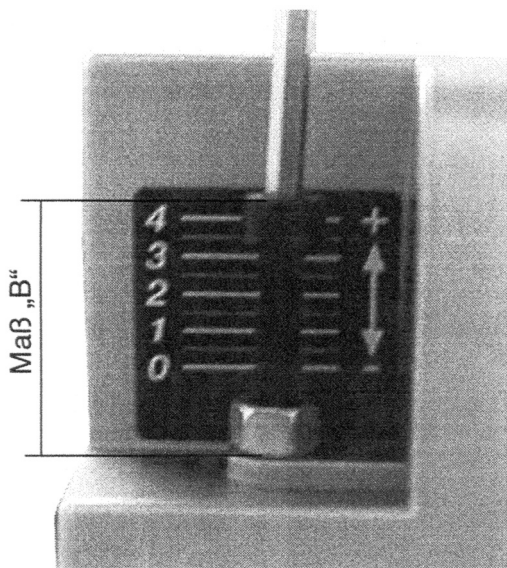
11. Einstellung der Zündelektroden



Die Elektroden sind werkseitig eingestellt. Die angegebenen Maße dienen zur Kontrolle.

A	1 - 4 mm
B	4 - 5 mm

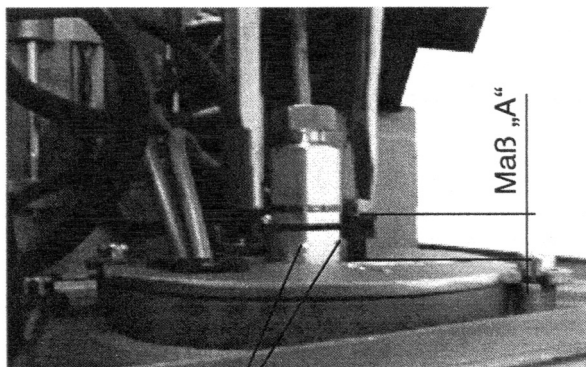
12. Einstellung der Luftmenge Maß „B“ und Maß „A“



Maß „B“

Die Skala dient als Orientierungshilfe zur leichteren Einstellung der Luftmenge. Mit einem Innensechskantschlüssel (SW4) wird die Luftmenge je nach Leistung, gemäß Einstelltabelle verändert. Bei Überdruck im Feuerraum ist der Wert größer einzustellen, bei Unterdruck muß der Wert verkleinert werden. In jedem Fall ist eine Nachregulierung anlagenbedingt notwendig.

Zum Erzielen gleichmäßiger Verbrennungswerte empfehlen wir den Einbau eines Zugreglers bzw. einer Nebenluftereinrichtung.



Maß „A“

Das Maß „A“ (s. Einstelltabelle) dient als Orientierungshilfe zur Brennereinstellung.

Maß „A“ beschreibt die Position des Düsenstocks mit Stauscheibe im Brennerrohrkonus.

Beispiel: Rechtsdrehung der Verstellerschraube
Der Luftdurchsatz steigt, der CO₂-Gehalt im Abgas sinkt und der Luftdruck vor der Stauscheibe fällt. Mit der Messung des CO₂ an der Meßstelle im Abgasrohr wird die richtige Einstellung von Maß „B“ und Maß „A“ überprüft.

Einstellmarkierung

Wilms BV - Serie				
Voreinstellwerte				
Versuchsbezeichnung				BV385
Brenner				GG175-WLE
Turbulatorbreite				42 mm
Datum				14.10.99
<u>Einstelldaten</u>				
Düse				Danfoss
Sprühcharakter				voll
Düsengröße USgal/h				2,25
Sprühwinkel °				60
Düsentyp				EN
Pumpendruck bar				12,5
Öldurchsatz kg/h				9,185
Zugef. Leistung QF kW				108,43
<u>Abgasemissionen</u>				
CO ₂ %				-
O ₂ %				2,9
CO ₂ aus O ₂ %				13,2
CO ppm				0
NO _x ppm				87,0
CO mg/kWh				
NO _x mg/kWh				
Ruß Ba				0,1
<u>Temperaturen</u>				
Abgas °C				220,1
Raum °C				23,7
Kessel °C				
<u>Sonstiges</u>				
Druck Stauscheibe hPa				4,3
Druck Kessel hPa				0,78
Druck Abgas hPa				0,12
Abgasverl. (n. Siegert) %				8,82
Wirkungsgrad %				91,18
Maß A mm				14,0
Maß B mm				15,9
Maß C mm				35
Düse - Stauscheibe				8 mm
<u>Bemerkungen</u>				

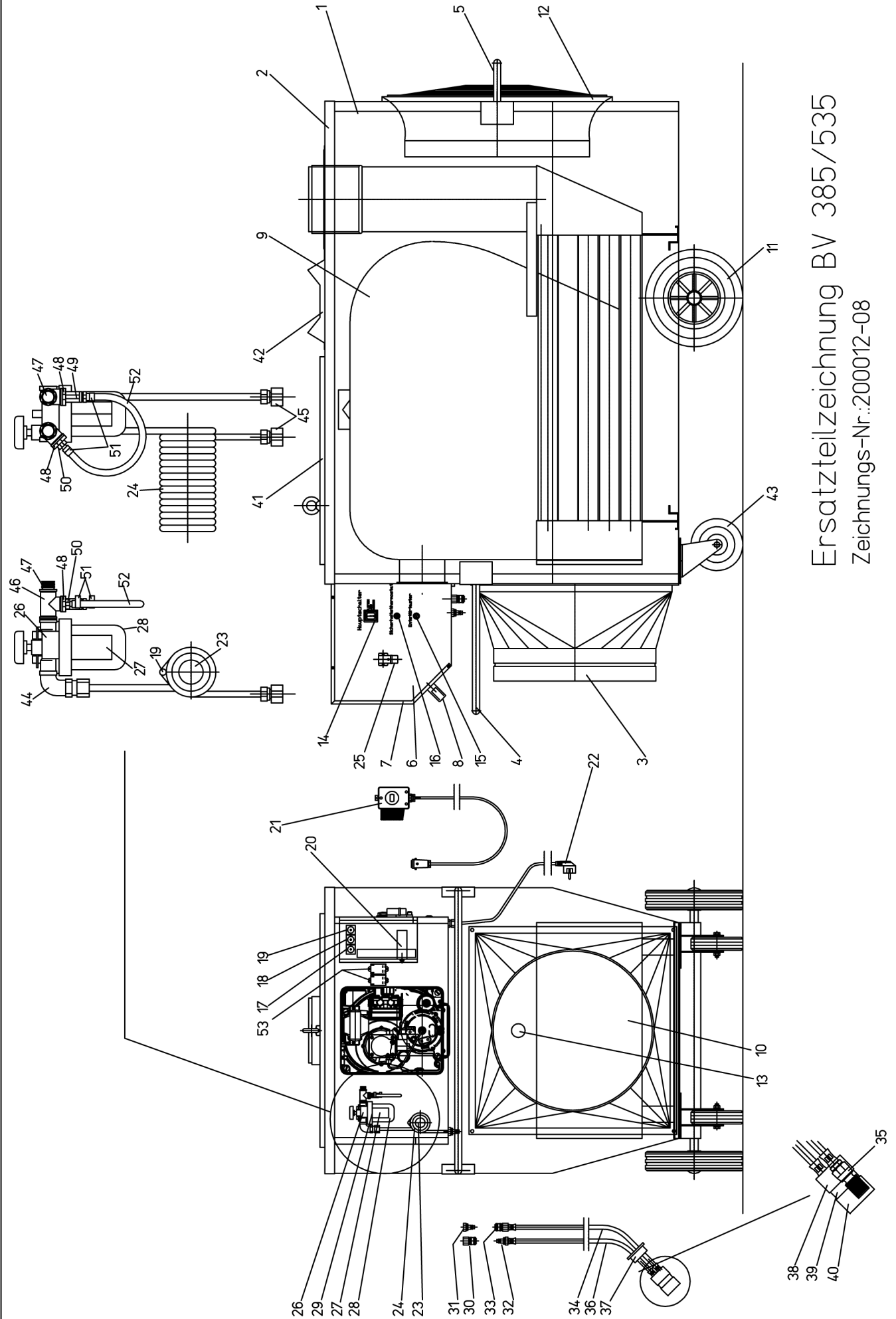
Diese Messungen sind Prüfstandswerte. Unterschiedliche Bedingungen an Anlagen können abweichende Werte ergeben!

ERSATZTEILLISTE

BV 385

ab Ger.-Nr. 459597001

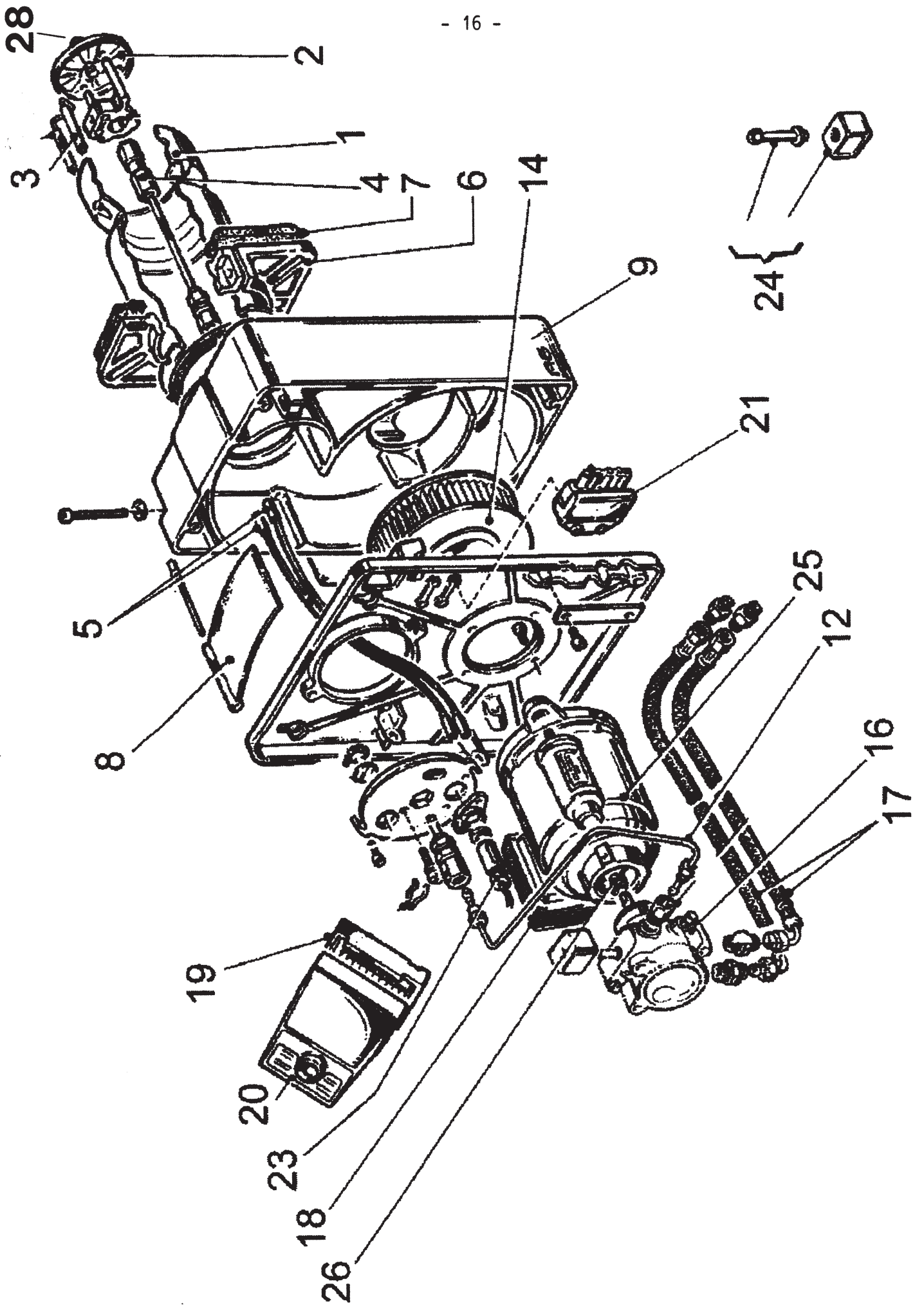
<u>Pos.</u>	<u>Artikel-Nr.</u>	<u>B E Z E I C H N U N G</u>	<u>Stück</u>
01	6163951	Gehäusemantel inkl. Vorder- und Rückwand	1
02	6163952	Deckblech	1
03	6163953	Ausblasstutzen	1
04	6163776	Brennerschutzbügel	1
05	6163955	Ventilatorschutzbügel	1
06	6163956	Brennerverkleidung	1
07	6163957	Haube für Brennerverkleidung	1
08	6161414	Griff	1
09	6163958	Heizeinsatz komplett	1
10	6163959	Reinigungsdeckel einschließlich Dichtung	1
11	6162834	Rad	2
12	6163828	Axial-Ventilator	1
13	6169604	Schraubkappe für Schauöffnung	1
14	6162511	Kippschalter	1
15	6162811	Entstörtaster	1
16	6161318	Sicherheitsthermostat	1
17	6162509	Nachlaufthermostat	1
18	6162510	Kesselthermostat	1
19	6162510	Kesselthermostat für Ölvorwärmung	1
20	6163829	Kondensator	1
21	6162821	Feuchtraumthermostat mit Kabel	1
22	6162616	Gummikabel mit Schukostecker	1
23	6162812	Heizpatrone für Ölvorwärmung	1
24	6162813	Ölvorwärmspirale	1
25	6162808	Steckvorrichtung für Raumthermostat	1
26	6162613	Ölfilter, 2-strang	1
27	6162627	Filtereinsatz	1
28	6162589	Filtertasse	1
29	6162588	Dichtring für Filtertasse	1
30	6162814	Geräte-Kupplung-Rücklauf	1
31	6162815	Geräte-Stecknippel-Vorlauf	1
32	6162816	Schlauch-Stecknippel-Rücklauf	1
33	6162817	Schlauch-Kupplung-Vorlauf	1
34	6162818	Saugleitung mit Kupplung	1
35	6162617	Kunststoff-Fussventil	1
36	6162819	Rücklaufleitung einschließlich Stecknippel	1
37	6163893	Abdeckstopfen für Tanköffnung	1
38	6163894	Kunststoffkappe - oben	1
39	6163895	Rohr	1
40	6163896	Kunststoffkappe - unten	1
41	6163961	Wechselblech	1
43	6163963	Lenkrolle	1
43 a	6163964	Lenkrolle mit Total-Stop	1
44	6162840	Winkelverschraubung	1
45	6162841	Aufschraubverschraubung	2
46	6162842	T-Stück	2
47	6162674	Doppelnippel	2
48	6162843	Red-Stück	2
49	6162845	Überdruckventil	1
50	6162846	Schlauchtülle	1
51	6162847	Schlauchklemme	2
52	6162848	Bypass-Schlauch	1
53	6162430	Schuetz	2
54	6163966	Ölbrenner	1



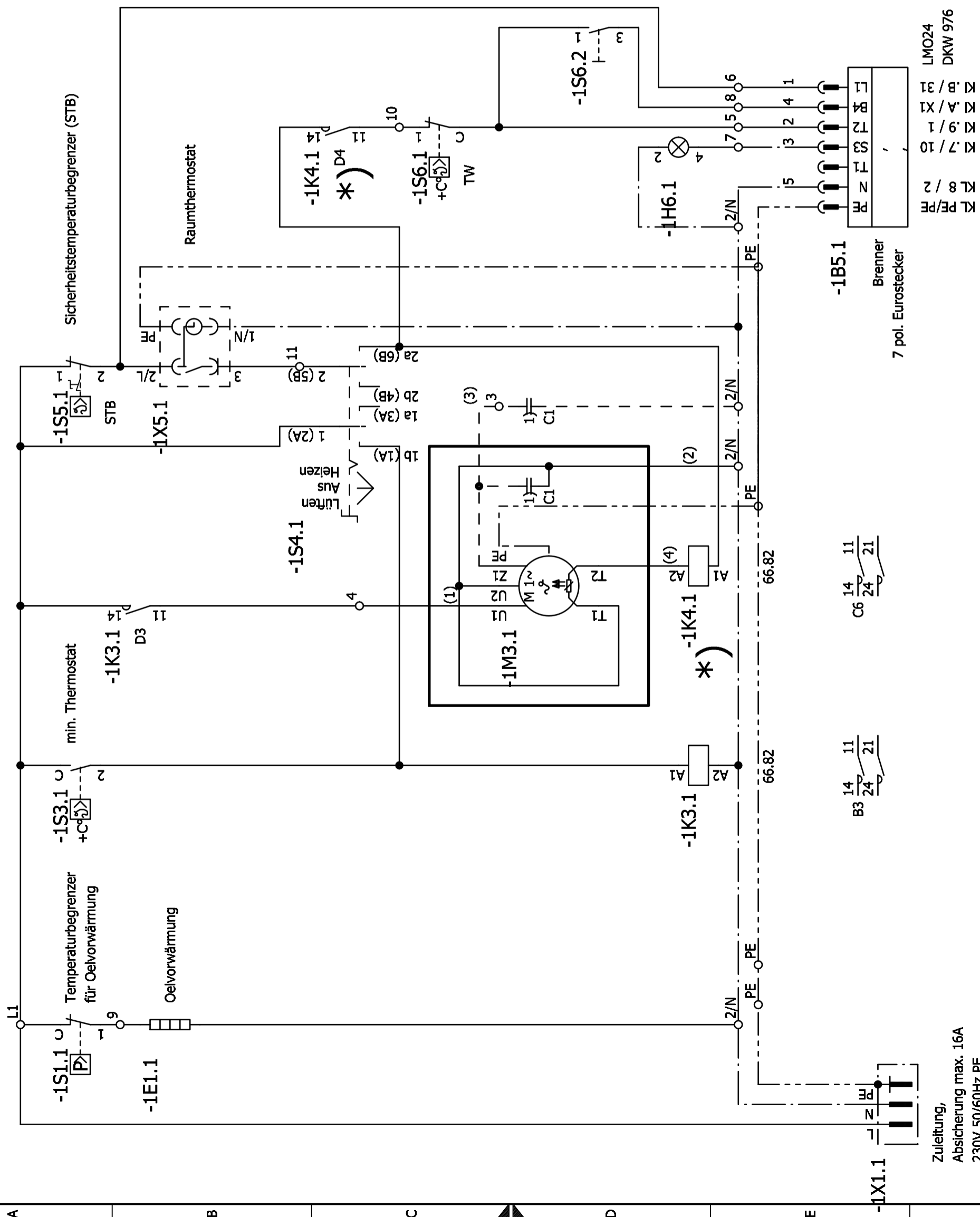
Ersatzteilzeichnung BV 385/535
Zeichnungs-Nr.:200012-08

Ersatzteilliste Brenner BV 385

<u>Pos.</u>	<u>Bestell-Nr.</u>	<u>B E Z E I C H N U N G</u>	<u>Stück</u>
01	6163970	Brennerrohr	1
02	6163971	Stauscheibe	1
03	6163999	Zwillingselektrode	1
04	6163974	Düsenstock komplett	1
05	6163975	Zündkabel 700 mm lang	2
06	6163976	Schiebeflansch, gerade, ohne Neigung	1
07	6163977	Flanschdichtung	1
08	6163978	Luftklappe	1
09	6163979	Gehäuse ohne Ansauggeräuschkämpfer	1
12	6163980	Druckrohr Pumpe-Düsenstock	1
14	6163981	Ventilatorrad	1
16	6162711	Pumpe Suntec AS 47 D	1
17	6162751	Ölschlauch - 750 mm lang	2
18	6162644	Zündtransformator kpl.	1
19	6162762	Steuergerät-Unterteil	1
20	6162763	Steuergerät LMO 24	1
21	6163983	Buchsenteil - 7-polig	1
23	6162764	Flammenwächter QRB1B	1
24	6162701	Magnetventil	1
25	6163985	Motor	1
26	6163986	Kupplung	1
27	6162757	Befestigungseinheit	1
28	6913032	Ölbrennerdüse 2,25 GPH - 60 Grad S	1
	6162753	Nachlaufrelais	1
	6162765	Entstoerrelais	1



Schutzvermerk nach DIN 34 beachten !



Zuleitung,
Absicherung max. 16A
230V 50/60Hz PE

7 pol. Eurostecker
Brenner
-1B5.1
LMO24
DKW 976

Draht Nr. Silikonleitung	Klemme Schaltschrank	Klemme Ventilator
(1) schwarz	4	U1/Z2
(2) blau	N	U2/T1
(3) braun	3	Z1
(4) grau	1 K4.1 Kl. A2	T2
grün/ gelb	PE	PE

Typ	Motor	C ÜF C1
BV		
385	FN-056	
535	FN-063	35

1) je nach Geräteausführung Kondensator
intern oder extern

***** Relais und Kontakt nur
bei 60Hz Ausführung.

Änderung	Datum	Name	Norm	Erstellt	E394400		
			Ursprung	14.03.2017	Steuerung		
			Ersatz für	Ausdruck	12.06.2018		
			Ersatz durch	Bearbeiter	Gn		
				Geprüft	Brennersteuerung		
					BV 385 - BV 535		
					=A		
					+C		
					Blattnummer	1	
					Blattanzahl	1	
						8	