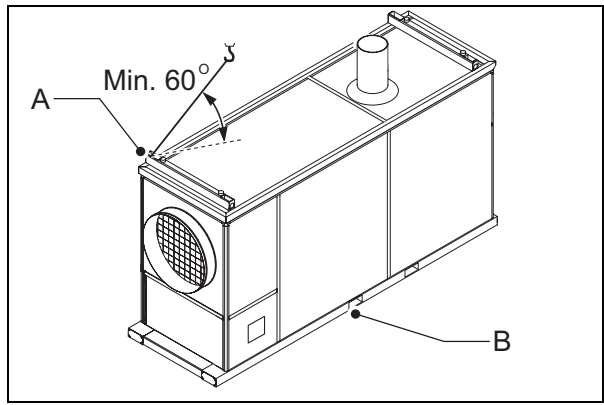
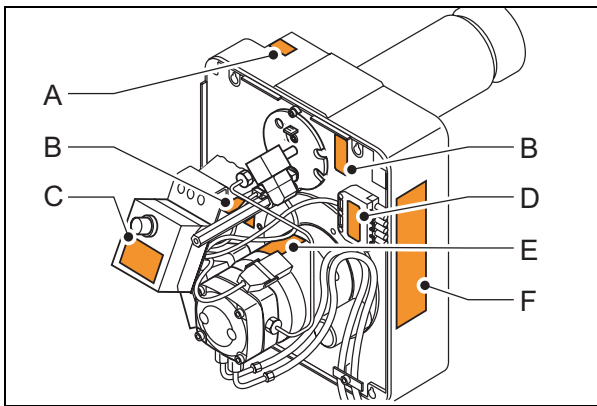


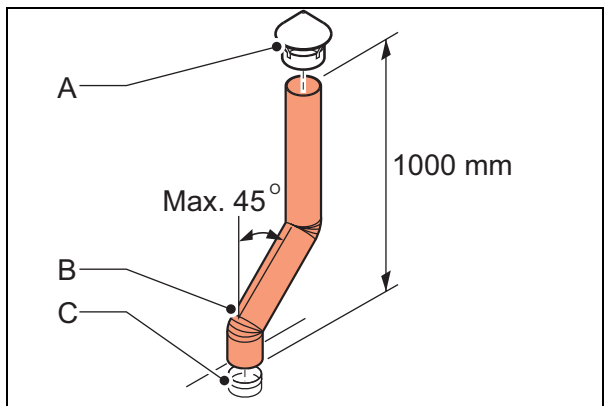
- 1 -



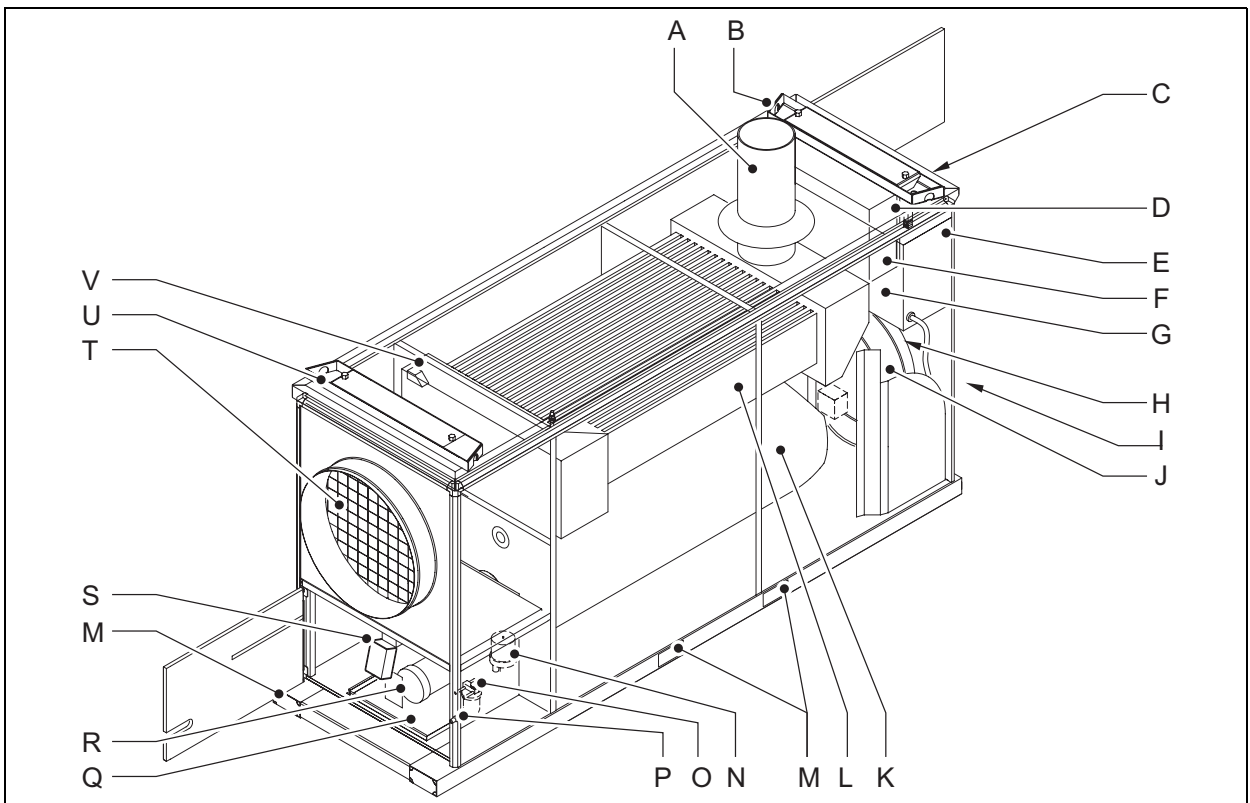
- 2 -



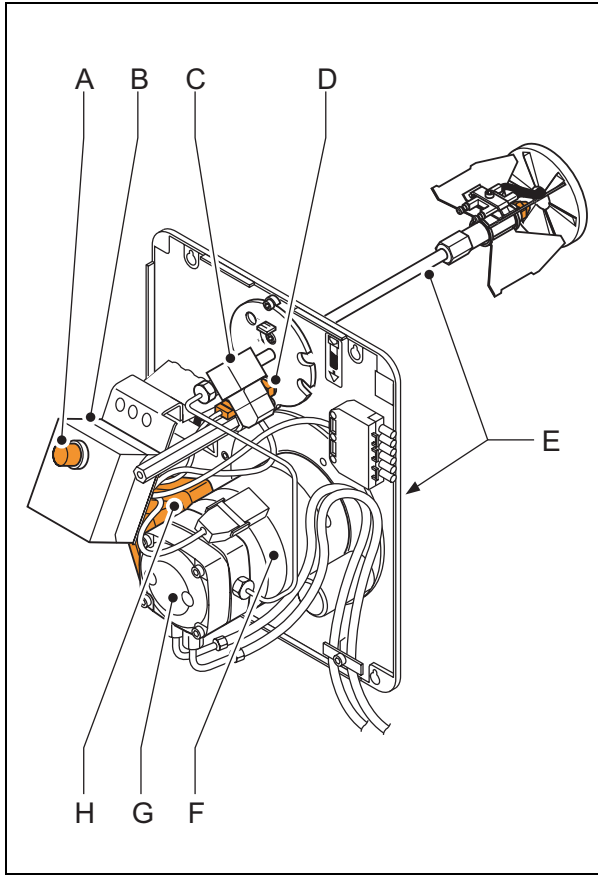
- 3 -



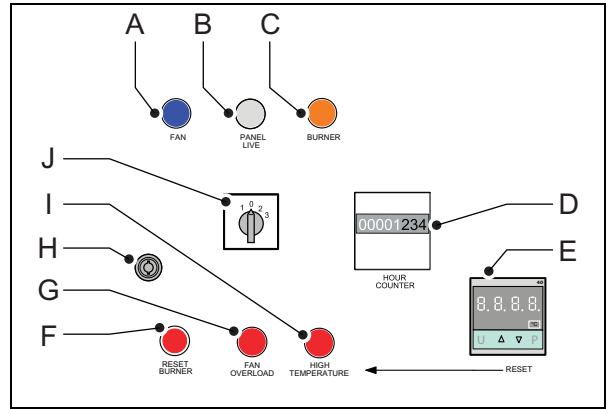
- 4 -



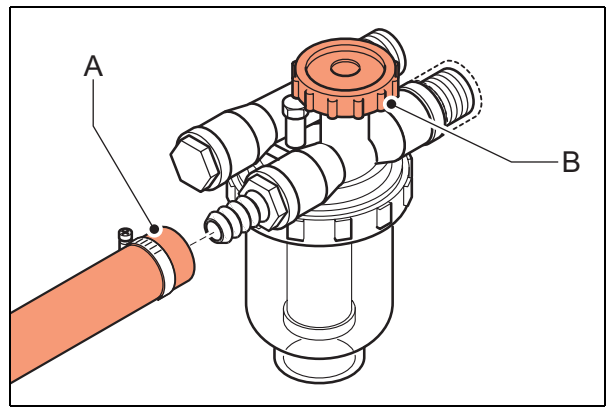
- 5 -



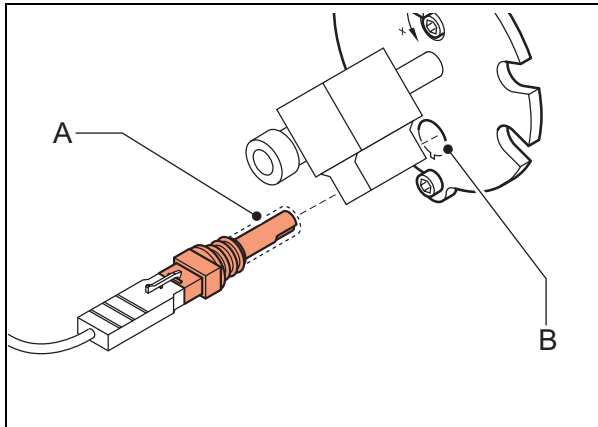
- 6 -



- 7 -



- 8 -



- 9 -

Inhaltsverzeichnis

Sicherheitshinweise 23
 Einführung..... 24
 Vorbereitungen..... 26
 Verwendung 26
 Wartung..... 28
 Störungen..... 29
 Ersatzteile 31
 Technische Informationen 32
 Installation von Zubehör..... 32
 EG-Konformitätserklärung 32

Vorwort

Das vorliegende Handbuch enthält die Anleitung zu dem auf dem Umschlag angegebenen Heizlüfter. Die in der Anleitung enthaltenen Informationen sind wichtig für die korrekte und sichere Handhabung der Heizlüfter.

Identifikation des Produktes(Fig. 1)

Die Identifikationsplatte befindet sich an der Seite des Heizlüfters. Die Identifikationsplatte enthält die folgenden Daten:

- A Maschinentyp
- B Fertigungscode
- C Kraftstoffsorte
- D Luftertrag
- E Netto Kapazität (Hi)
- F Spannung/Frequenz
- G Strom
- H Kraftstoff-Verbrauch
- I Herstellungsjahr
- J Seriennummer

Service und technische Unterstützung

Befragen Sie zwecks weiterer Auskünfte bezüglich dem Heizlüfter Ihren Händler oder den Hersteller. Sorgen Sie dafür, dass Sie die folgenden Daten zur Hand haben: Typen- und Seriennummer des Heizlüfters.

Garantie und Haftung

Näheres zu Garantie und Haftung erfahren Sie in den Allgemeinen Garantiebestimmungen.

Entsorgung



Hinweis

Der Heizer besteht aus verschiedenen Metallen und Kunststoffen. Darüber hinaus enthält er elektronische Komponenten, die den Sondermüllbestimmungen unterliegen. Weitere Informationen hält Ihr Händler bereit.



Gilt nur für die Europäische Union

Abfallentsorgung von elektrischer und elektronischer Ausrüstung für den gewerblichen Gebrauch.

Für weitere Informationen über die Entsorgung von Produkten für den gewerblichen Gebrauch am Ende ihrer Lebensdauer nehmen Sie bitte Kontakt mit Ihrem Händler oder Vertrieb in Ihrem Land auf. Dieses Produkt darf weder zusammen mit noch als Hausmüll entsorgt werden.

1 SICHERHEITSHINWEISE

1.1 Piktogramme in dieser Anleitung



Vorsicht

Weist auf Beschädigungsgefahr für das Gerät hin.



Achtung

Warnt vor einer gefährlichen Situation, die schwere oder sogar tödliche Verletzungen zur Folge haben kann.



Achtung

Schalten Sie bei Wartungs- oder Reparaturarbeiten am Heizlüfter immer den elektrischen Strom ab!



Heiß

Das Gerät kann heiße Flächen aufweisen! Die Wartungsarbeiten erst in Angriff nehmen, wenn diese Teile genügend abgekühlt sind.



Vorschläge und Tipps, um die Durchführung der betreffenden Aufgaben und Handlungen zu vereinfachen.

1.2 Hebeanweisungen (Fig. 2)

- A Hebeösen
- B Tunnel für das Anheben per Gabelstapler.



Achtung

Für das Anheben des Heizlüfters sind keine ungeeigneten Mittel einzusetzen.

Siehe Tabelle C, in der Anlage hinten in diesem Buch, bezüglich des Gewichts des Heizlüfters.

1.3 Piktogramme am Heizlüfter (Fig. 3)

- A Einstellung Luftmenge
- B Transportschrauben
- C Angaben Brennerautomat
- D Stromanschluss

- E Technische Daten Ventilator
- F Technische Daten Brenner

1.4 Das Gerät ist nur für seinen Gebrauchszweck anzuwenden

Der Heizlüfter ist entwickelt für Heizungszwecke in Zelten, auf Baustellen, Ausstellungsräumen, Sporthallen, Lagerhallen, Werkstätten, Dauerarbeitsstätten, Lagern, Gewächshäusern, Polytunneln, Spritzanlagen und zwecks Trocknung landwirtschaftlicher Produkte und Blumenzwiebeln.

1.5 Allgemeine Hinweise



Achtung

- Lesen Sie das Handbuch bitte sorgfältig durch, bevor Sie den Heizlüfter in Gebrauch nehmen.
- Bewahren Sie dieses Dokument in der Nähe des Heizlüfters auf.
- Die vorgeschriebenen Verfahren sind zu befolgen.
- Nicht an den Heizlüfter lehnen.
- Zumindest 2 Meter Distanz zur Ausblasöffnung bewahren.
- Es ist für genügend Frischluft zwecks guter Verbrennung zu sorgen.
- Leicht entflammende Materialien sind vom Heizlüfter fernzuhalten.
- Nur dann Reparations- und Wartungsarbeiten durchführen, wenn der Heizlüfter genügend abgekühlt und der Stecker aus der Steckdose entfernt ist.

2 EINFÜHRUNG

2.1 Zweck

Bei dem Heizlüfter handelt es sich um einen indirekt geheizten Ofen mit Fotozellenüberwachung und mit Anschlüssen für einen Raumthermostat und einen Schornstein mit Regenhaube.

Der Heizlüfter ist auf Meeresniveau bei einer Temperatur von 20°C getestet worden.

2.2 Funktionsprinzip

Mit dem Wahlschalter gibt es zwei Möglichkeiten, den Heizlüfter zu bedienen.

- Einstellung 1: Der Ventilator spricht an und versorgt alle Räume mit Frischluft.
- Einstellung 2: Der Brenner spricht an, woraufhin einige Zeit später der Ventilator anläuft. Die Warmluft kann mit Hilfe eines Kanal- oder Schlauchsystems in den zu heizenden Raum geleitet werden.

An den Schaltschrank ist ein Raumthermostat anzuschließen. Damit kann die Temperatur in dem zu heizenden Raum geregelt werden. Der Brennerautomat am Brenner sorgt dafür, dass der Brenner sicher und gut funktioniert. Sobald der Brenner eingeschaltet wird, entlüftet der Verbrennungsventilator die Brennerkammer. Nachdem die Brennerkammer entlüftet ist, öffnet der Brennerautomat das Magnetventil und wird Brennstoff mit Druck durch den Zerstäuber gepresst. Dadurch entsteht ein brennbares Gemisch, das mit dem Zündmechanismus entzündet wird. Die vorhandene Fotozelle kontrolliert die Flammenbildung. Wenn keine richtige Flamme entsteht, liegt eine Störung des Brenners vor. Nachdem bei einer korrekten Verbrennung der Brenner ausgeschaltet wird, läuft der Ventilator weiter, bis der Heizlüfter ausreichend abgekühlt ist.

2.3 Hauptkomponenten Heizlüfter (Fig. 5)

- A Schornsteinanschluss
 - B Hebeöse
 - C Bedientafel
 - D Steckdose
 - E Identifikationsschild
 - F Anschluss für Raumthermostat
 - G Steckdose für den Stromanschluss
 - H Ventilatormotor
 - I Lufteinlass
 - J Ventilator
 - K Brennerkammer
 - L Wärmetauscher
 - M Aufnahme für Gabelhub
 - N Tiger-Loop
 - O Kraftstofffilter
 - P Kraftstoffeinflussöffnung
 - Q Auffangkasten
 - R Brenner
 - S Anschlusschrank des Brenners
 - T Warmluftauslass
 - U Mutter des Ankers
 - V Thermostatsensor
-

2.4 Hauptkomponenten Brenner (Fig. 6)

- A Reset-Knopf Brennerautomat (auch von der Bedientafel im Schaltschrank aus zurückzusetzen)
- B Brennerautomat
- C Magnetventil
- D Fotozelle
- E Brennerkopf mit Ventilator, Zerstäuber, Elektroden und Antriebsplatte
- F Brennermotor
- G Brennstoffpumpe
- H Zündtrafo

kann nicht wieder eingeschaltet werden, bevor der Thermostat rückgesetzt ist durch Drücken der U-Taste.

2.5 Bedientafel (Fig. 7)

- A Kontrolllampe blau: Ventilator läuft
- B Kontrolllampe weiß: Tafel unter Spannung
- C Kontrolllampe orange: Brenner in Betrieb
- D Stundenzähler
- E Digitaler Thermostat
- F Druckknopf mit Kontrolllampe rot: Brenner Reset
- G Kontrolllampe rot: Überlastung Ventilator
- H Türschloss
- I Kontrolllampe rot: Hohe Temperatur
- J Drehschalter für Ventilator und Brenner:
 - 0: Der Heizlüfter ist ausgeschaltet
 - 1: Der Ventilator läuft kontinuierlich
 - 2: Brennereinstellung; der Ventilator läuft nach einiger Zeit automatisch an
 - 3: Der Ventilator läuft kontinuierlich, brenner ein

2.6 Digitaler Thermostat

Der digitale Thermostat (E) erfüllt drei Funktionen:

- Ventilator/Thermostat:
Der Thermostat schaltet den Hauptventilator ein, sobald der Heizlüfter die eingestellte Temperatur erreicht hat.
Nachdem der Heizlüfter ausgeschaltet ist, dreht sich der Ventilator weiterhin. Der Ventilator kühlt den Heizlüfter, um Schäden durch Überhitzung vorzubeugen. Der Ventilator stoppt vollautomatisch.
- Brenner/Thermostat:
Der Thermostat stoppt den Brenner, sobald die Temperatur der warmen Luft zu hoch wird.
Wenn die Luft sich genügend abgekühlt hat, schaltet der Thermostat den Brenner wieder ein.
- Maximalthermostat:
Der Maximalthermostat schaltet den Heizlüfter ganz aus, wenn im Heizlüfter ein Überhitzungsproblem auftritt. Der Brenner

2.7 Zubehör

- Brennstofftank
- Thermostat für die Raumtemperatur
- Luftschlauch (Durchmesser 600 mm)
- Frischluftanschluss für den Brenner.

3 VORBEREITUNGEN



Vorsicht

Bei der Arbeit sind immer die örtlich geltenden Normen und Richtlinien einzuhalten.

3.1 Verpackung entfernen

1. Die Verpackung vom Heizlüfter entfernen.
2. Heizlüfter mit der Hebeöse an den Verwendungsort transportieren.



Vorsicht

Heizlüfter gemäß den Anweisungen (Abb. 2) anheben.

3.2 Installation

1. Der Heizlüfter ist genau waagrecht zu platzieren.
2. Die Brennstoffzufuhr an den Brenstoffilter (A) des Heizlüfters anschließen, siehe Abb. 8.
3. Den Tank mit Brennstoff befüllen.



Vorsicht

Nur Dieselöl verwenden.



Vorsicht

- Dieselöl hat die Neigung, bei niedrigen Temperaturen dicker zu werden. Dies kann zu Verstopfungen in den Filtern führen. Bei Temperaturen unter -5°C kann man entweder dem Kraftstoff 15% Petroleum beimischen, frostfreien Kraftstoff verwenden oder die (optionale) Tankheizung einsetzen.
- Den Tank nicht in den warmen Luftstrom stellen.

4. Für genügend Distanz zwischen der Wand und dem Lufteinlass sorgen. Der Mindestabstand beträgt 1 m.
5. Ferner sollte die Luft frei durch den Raum strömen können. Der Mindestabstand zwischen dem Auslass und dem nächsten Gegenstand sollte wenigstens 5 m betragen.
6. Überprüfen Sie die Ventilator-Fläche: pro kW wird eine Fläche von 25 cm^2 benötigt.
7. Den Anschluss des Raumthermostats überprüfen.

Den Stöpsel nicht entfernen wenn Sie keinen Raumthermostat verwenden.

Bei Anschluss eines Raumthermostats, den Stöpsel entfernen.

8. Den Schornstein installieren (1 m und die Regenhaube).
9. Es ist dafür zu sorgen, dass der Heizlüfter ausgeschaltet ist, siehe Abb. 7.
10. Die Spannungsversorgung kontrollieren: siehe Identifikationsschild.
11. Den Heizlüfter an die Steckdose der Stromversorgung anschließen. Die Kontrolllampe "Tafel unter Spannung" leuchtet (weiß).
12. Gegebenenfalls Druckschalter "Reset Brenner" betätigen, siehe Abb. 7.
13. Den Thermostat zurücksetzen, siehe Abb. 7.

3.3 Starten

Heizung anlassen:

1. Das Brennstoffventil (B) öffnen, siehe Abb. 8.
2. Den Drehschalter in die Position 2 versetzen, siehe Abb. 7.
Der Brenner läuft an und produziert Wärme. Nach einiger Zeit läuft der Ventilator automatisch an.
3. Den Raumthermostat einstellen.



Vorsicht

Den Heizlüfter nicht einschalten, wenn kein Brennstoff vorhanden ist oder wenn der angeschlossene Brennstofftank leer ist.

Anlassen zur Lüftung:

1. Den Drehschalter auf die Position 1 stellen, siehe Abb. 7.
Der Ventilator läuft an.

4 VERWENDUNG

4.1 Während des Betriebs



Heiß

Den Schornstein und die Ausblasöffnung auf keinen Fall berühren! Der Schornstein und die Ausblasöffnung werden heiß während des Betriebs!!

4.2 Ausschalten

Ausschalten der Heizung:

1. Den Drehknopf auf die Position "0" drehen.
-

Das Magnetventil schließt sich und stoppt die Brennstoffzufuhr.



Vorsicht

Nachdem der Heizlüfter ausgeschaltet ist, dreht sich der Ventilator weiterhin. Der Ventilator kühlt den Heizlüfter, um Schäden durch Überhitzung vorzubeugen. Der Ventilator stoppt vollautomatisch. Den Stecker erst aus der Steckdose ziehen, wenn der Ventilator ganz stillsteht.

2. Den Elektro-Anschluss trennen.
- Ausschalten der Lüftung:
1. Den Drehknopf in die Stellung "0" versetzen, siehe Abb. 7.
 2. Den Elektro-Anschluss trennen.

4.3 Transport nach Benutzung

1. Den Heizlüfter ausschalten und warten bis der Ventilator angehalten hat.
 2. Den Strom ausschalten.
 3. Den Anschluss des Raumthermostat abnehmen und die Kappe auf den Anschluss aufsetzen.
 4. Die Luftschläuche entfernen.
 5. Den Schornstein entfernen.
 6. Den Brennstoffanschluss trennen.
-

5 WARTUNG

5.1 Wartungstabelle

Nach jeder Wintersaison bitte die Wartungsarbeiten in der Tabelle ganz hinten im Buch registrieren.

Beschreibung	Periode
	Jährlich
Die Pumpe auf Dichtheit, Rostbildung und Schmutz hin prüfen.	Benutzer
Die Pumpe, die Ventilatoren, die Zündung, die Fotozelle, den Brenner, die Elektroanschlüsse, die Verbrennungskammer und den Wärmetauscher auf ihren Allgemeinzustand hin überprüfen.	Händler
Die Brennstoffleitung auf Verstopfungen, Rostbildung und Dichtheit hin prüfen.	Benutzer
Den Ventilator des Brenners auf Rostbildung und Schmutz hin prüfen.	Benutzer
Den Ventilator auf Rostbildung und Schmutz hin prüfen.	Benutzer
Die Filter der Pumpe und des Magnetventils reinigen.	Händler
Die Fotozelle auf Beschädigung hin überprüfen. Die Fotozelle sollte frei sein von Staub und Ablagerungen.	Benutzer
Die Einstellung der Elektroden überprüfen.	Händler
Den Zerstäuber auf Staub usw. hin überprüfen.	Händler
Den Brennstofffilter mit Terpentin reinigen.	Benutzer
Den Wärmetauscher reinigen.	Händler
Den Einlass/Auslass reinigen.	Benutzer
Den Festziehmoment der Anker überprüfen. Der Festziehmoment muss 60 Nm betragen.	Benutzer



Heiß

Den Schornstein und den Luftaustritt auf keinen Fall berühren!

Warten Sie bis der Schornstein und der Luftaustritt genügend abgekühlt sind, um Wartungsarbeiten durchführen zu können.

5.2 Generelles



Achtung

Den Strom während der Reparatur ausschalten!

Falls der Heizlüfter für längere Zeit gelagert wird:

1. Den Heizlüfter 3 Minuten lang brennen lassen. Dies schützt die Pumpe vor Rostbildung.
2. Der Brennerkopf sollte frei sein von Staub und Ablagerungen.
Ein verschmutzter Brennerkopf verursacht schlechte Verbrennung, wobei Ruß und Kohlmonoxid auftreten und die Brennerkammer Schaden nimmt.

3. Das Ventil der Brennstoffzufuhr schließen.
4. Den Elektro-Anschluss trennen.

5.3 Fotozelle (Fig. 9)

Die Fotozelle kontrollieren:

1. Die Türen des Heizlüfterfachs öffnen.
2. Die Kappe vom Brenner abnehmen.
3. Die Fotozelle (A) aus der Platte (B) entfernen.
4. Die Fotozelle reinigen, wenn das Glas schwarz geworden sein sollte.
Falls die Linse Sprünge hat, ist die Fotozelle vom Händler zu ersetzen.

Die Fotozelle in umgekehrter Reihenfolge montieren.

6 STÖRUNGEN



Bevor Sie auf Störungssuche gehen, ist dafür zu sorgen, dass der Strom eingeschaltet und der Brennstofftank voll ist.

**Achtung**

Den Strom während der Reparatur ausschalten!

6.1 Tabelle Störungssuche

Störung		Ursache	Lösung	Handlung
Der Heizlüfter läuft nicht an.	1	Der Heizlüfter hat keine Spannung.	Den elektrischen Anschluss kontrollieren.	Benutzer
	2	Das Brennerrelais funktioniert nicht. Die Lampe brennt.	Auf den Reset-Knopf der Bedientafel drücken, siehe Abb. 7(I).	Benutzer
	3	Der Brennerautomat hat einen Fehler.	Den Brennerautomaten ersetzen.	Händler
	4	Der Thermostat ist nicht richtig eingestellt.	Korrigieren Sie die Einstellung.	Händler
	5	Der Raumthermostat ist defekt.	Den Thermostat ersetzen.	Benutzer
	6	Der Thermostatanschluss hat keine Abdeckkappe.	Die Kappe aufsetzen wenn der Raumthermostat nicht verwendet wird.	Benutzer
	7	Die Brennstoffpumpe ist verklemmt.	Die Brennstoffpumpe ersetzen.	Händler
	8	Der Maximalthermostat stoppt den Heizlüfter.	Den Luftstrom kontrollieren (und korrigieren). Den Heizlüfter zurücksetzen.	Benutzer
	9	Der digitale Kombithermostat ist defekt.	Den Kombithermostat ersetzen.	Händler
	11	Der Kondensator des Brennermotors ist defekt.	Den Kondensator ersetzen.	Händler
	12	Der Raumthermostat befindet sich in einem warmen Luftstrom.	Den Raumthermostat außerhalb des warmen Luftstroms anbringen.	Benutzer
	Der Ventilator läuft sofort an.	13	Der Ventilatorthermostat ist falsch eingestellt. Out 1.	Korrigieren Sie die Einstellung. Siehe TABELLE 9.
Der Heizlüfter startet, es entsteht jedoch keine Flamme.	14	Die Pumpenkupplung ist defekt.	Die Pumpenkupplung ersetzen.	Händler
	15	Der Druckregler in der Brennstoffpumpe ist verklemmt.	Den Kolben kontrollieren. Die Pumpe ersetzen.	Händler
	16	Der Pumpendruck ist nicht richtig oder das Filter in der Pumpe ist verstopft.	Den Pumpendruck mit einem Manometer einstellen.	Händler
	17	Das Hauptfilter ist verstopft.	Das Filter reinigen oder ersetzen.	Benutzer

Deutsch

Störung		Ursache	Lösung	Handlung
Der Heizlüfter startet, es entsteht jedoch keine Flamme.	18	Das Absperrventil des Brennstofffilters ist zu.	Das Absperrventil öffnen, siehe Abb. 8(B).	Benutzer
Der Heizlüfter startet, es entsteht jedoch keine Flamme.	19	Der Brennstofftank ist leer.	Den Ablasser öffnen, um Kondenswasser abzulassen und den Tank zu befüllen	Benutzer
	20	Die Brennstoffpumpe hat zuviel Vakuum.	Das Hauptfilter reinigen oder ersetzen.	Benutzer
Die Ansaugleitung auf Verstopfungen hin überprüfen. Das Vakuum mit einem Vakuummesser kontrollieren.			Händler	
Der Heizlüfter startet, es entsteht jedoch keine Flamme.	21	Der Zerstäuber ist verstopft oder beschädigt.	Den Zerstäuber ersetzen.	Händler
	22	Die Elektroden sind abgenutzt oder ihre Justierung stimmt nicht.	Die Elektroden reinigen oder ersetzen.	Händler
	23	Das oder die Magnetventile öffnen sich nicht.	Den elektrischen Anschluss kontrollieren. Es muss ein klickendes Geräusch hörbar sein, wenn der Heizlüfter ein- oder ausgeschaltet wird.	Benutzer
			Das oder die Magnetventile reinigen oder ersetzen.	Händler
	24	Die Fozelle ist schmutzig oder defekt.	Die Linse kontrollieren und reinigen. Die Fozelle reinigen. Die Antriebsplatte reinigen.	Benutzer
			Die Fozelle testen und nötigenfalls erneuern, siehe Abb. 9.	Händler
	25	Das Lufteinlassventil des Brenners ist nicht richtig justiert.	Das Lufteinlassventil kontrollieren. Den CO ₂ -Gehalt und die Rußmenge messen.	Händler
	26	Die Einstellung des Zerstäuberhalters bzw. der Antriebsplatte sind nicht richtig oder sie sind verschmutzt.	Die Einstellung des Zerstäuberhalters und der Antriebsplatte korrigieren. Den Zerstäuber und die Antriebsplatte reinigen.	Händler
27	Schlechte Ausblasöffnung oder schlechter Schornsteinanschluss.	Den Heizlüfter an einen guten Schornstein anschließen. Die Anschlüsse verbessern.	Benutzer	
28	Der Zündtrafo ist defekt.	Die Isolation gegenüber dem Brenner testen. Den Zündtrafo nötigenfalls ersetzen.	Händler	

Störung		Ursache	Lösung	Handlung
Der Brenner startet schlecht (stottert)	29	Es gibt ungenügend Frischluftzufuhr.	Öffnen Sie eine Tür oder ein Fenster. Frischluftanschluss für den Brenner verwenden.	Benutzer
	30	Die Brennerkammer oder der Wärmetauscher hat Probleme.	Wärmetauscher und Brennerkammer nötigenfalls reinigen, reparieren oder ersetzen.	Händler
Der Heizlüfter brennt mit kurzen Unterbrechungen.	31	Der Brennerthermostat ist nicht richtig eingestellt. Out 2.	Den Brennerthermostat gemäß den Angaben des Herstellers einstellen.	Händler
Der Brenner erzeugt Ruß.	32	Der Lufteinlass ist nicht richtig justiert.	Den Lufteinlass einstellen.	Händler
Der Brenner startet, es hat sich eine Flamme gebildet, aber der Brenner stoppt.	33	Es liegt ein Fehler im Brennerrelais vor.	Das Brennerrelais zurücksetzen, siehe Abb. 7(G).	Benutzer
			Den Händler kontaktieren falls der Fehler sich wiederholt.	Händler
Der Heizlüfter lässt sich nicht ausschalten.	34	Das oder die Magnetventile öffnen sich nicht.	Das Ventil der Brennstoffzufuhr schließen, siehe Abb. 8(B).	Benutzer
			Nehmen Sie Kontakt auf mit dem Händler.	Händler
Der Heizlüfter stoppt.	35	Es liegt ein Überhitzungsproblem des Heizlüfters vor.	Den Widerstand des Auslass verringern.	Benutzer
			Den Thermostat rücksetzen.	Benutzer
			Den Händler kontaktieren falls der Fehler sich wiederholt.	Händler
Der Heizlüfter hört auf zu brennen. Der Reset-Knopf leuchtet auf.	36	Die Brennstoffzufuhrleitung oder das Brennstofffilter ist undicht.	Überprüfen und nötigenfalls ersetzen.	Benutzer
	37	Der Schutzrost des Lufteinlass ist schmutzig oder verstopft.	Den Rost reinigen .	Benutzer
	38	Der Wärmetauscher ist verstopft.	Den Wärmetauscher reinigen.	Händler
Der Heizlüfter produziert weißen Rauch.	39	Es befindet sich Luft im Brennstoffsystem.	Die Brennstoffzufuhrleitung auf Lecks hin überprüfen.	Benutzer
Störung des Brenners: Die Kontrolllampe (rot) leuchtet.	40	Es gibt keinen Brennstoff.	Prüfen Sie, ob Brennstoff im Tank vorhanden ist.	Benutzer
		Die Fozelle ist verschmutzt.	Die Fozelle reinigen.	Benutzer
		Die Fozelle ist defekt.	Die Fozelle ersetzen.	Händler

Die Wartungsdaten in der Tabelle A im Anhang hinten im Buch notieren.

7 ERSATZTEILE

Es empfiehlt sich, Ersatzteile auf Vorrat zu haben, bevor sie benötigt werden. Zu Einzelheiten siehe Serviceanleitung.

8 TECHNISCHE INFORMATIONEN

- Für die Technischen Daten wird auf Tabelle C im Anhang hinten im Buch verwiesen.

9 INSTALLATION VON ZUBEHÖR

9.1 Schornstein (Fig. 4)

Der Heizlüfter hat einen Anschluss für einen Schornstein.

- Einen Schornstein (B) über den Anschluss (C) schieben.



Vorsicht

Der Schornstein muss nach oben zeigen. Den Schornstein auf keinen Fall horizontal verlaufen lassen. Eine Neigung von 45° ist akzeptabel; der Schornstein hat zumindest 1000 mm lang zu sein.

- Eine Regenhaube (A) auf das Ende des Schornsteins platzieren.

9.2 Durchmesser des Schornsteins

Schornstein (extern)	
Durchmesser	200 mm

9.3 Luftschlauch

Zum Ableiten der Warmluft ist es gestattet, Schläuche an die Ausblasöffnung des Heizlüfters anzuschließen.



Vorsicht

Den Temperaturwiderstand des verwendeten Schlauchs überprüfen.

Informationen über maximal zulässigen Widerstand und Durchmesser der Ausblasöffnungen, Kurven, Verteiler und Schlauchbinder erhalten Sie bei Ihrem Fachhändler.

9.4 Durchmesser von Ausblasschläuchen

Auslass	
Durchmesser	600 mm

9.5 Raumthermostat

Siehe die Anweisungen zum Thermostat.

INDIREKT ÖLBEHEIZTER HEIZLÜFTER HZ 190

den nachstehenden EG-Richtlinien genügt:

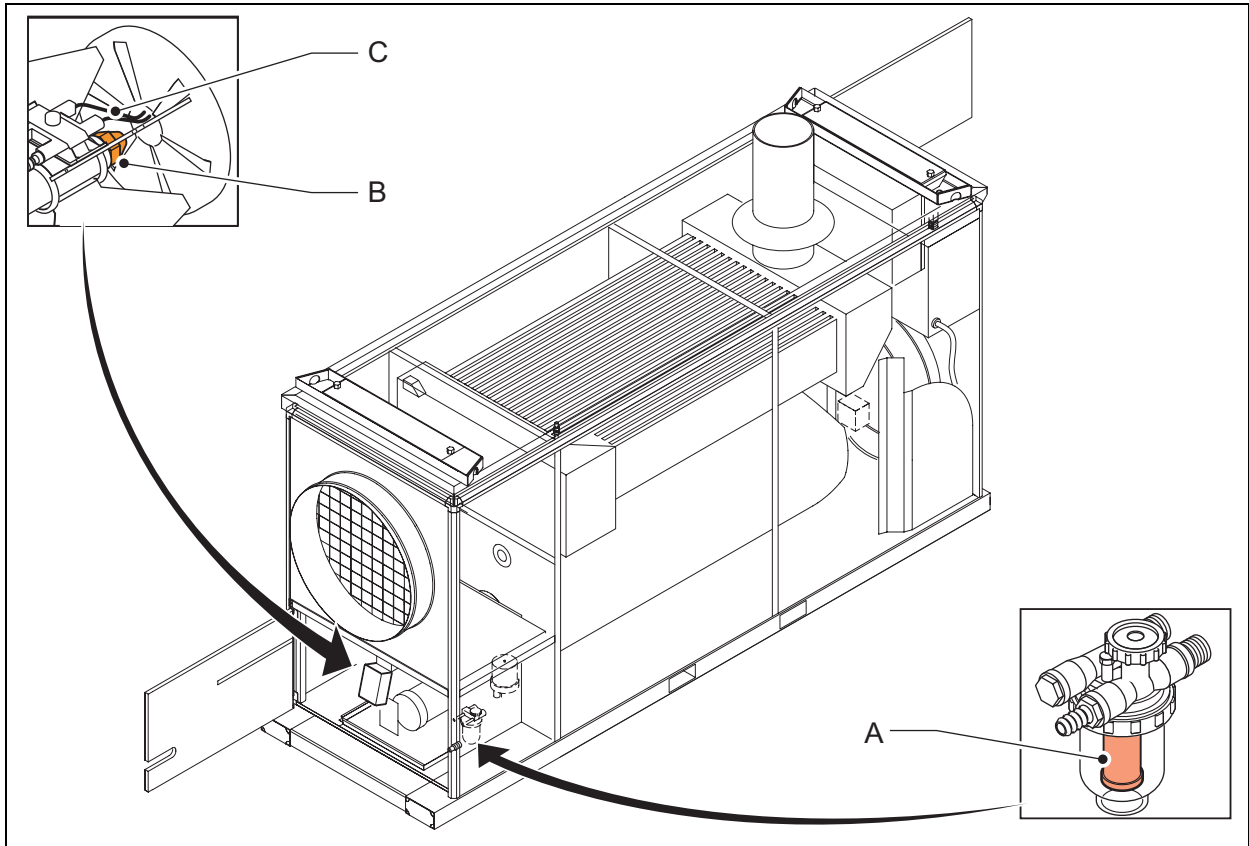
Maschinenrichtlinie: 2006/42/EG

Niederspannungsrichtlinie: 2006/95/EG

EMC-Richtlinie: 2004/108/EG

01-02-2010

Geschäftsführer

B

A	Brandstofffilter Fuel filter Kraftstofffilter Filtre à fioul Filtro de combusti- ble Brenselfilter	41.520.031	
B	Verstuiver Nozzle Zerstäuber Gicleur Inyector Dyse	41.728.101	Danfoss 4.00 gallon 60 °S
C	Elektrodenblok Electrodes block Elektrodenblock Bloc d'électrodes Bloque de electro- dos Elektrodeblokk	41.524.240	

C

			HZ 190
Vermogen, bruto Capacity, gross Leistung, brutto	Capacité, brut Capacidad, bruto Effekt, brutto	kW	185
Vermogen, netto Capacity, net Leistung, netto	Capacité, nette Capacidad, neto Effekt, netto	kW _i	170
Brandstofverbruik Fuel consumption Brennstoffverbrauch	Consommation de com- bustible Consumo de combustible Brenselforbruk	l/h	18,2
Verstuiver (Danfoss) Nozzle (Danfoss) Düse	Gicleur Boquilla Dyse (Danfoss)		4.00 / 60 °S
Pompdruk Pump pressure Pumpendruck	pression pompe Presión de aire Pumpetrykk	bar	12
Luchtobbrengst Air capacity Luftkapazität	Capacité d'air Capacidad de aire Luftvolum	m ³ /h	12000
Max. druk Max. pressure Max. Druck	Pression max. Presión máx. Maks. trykk	Pa	600
Warme lucht Warm air Warmluft	Air chaud Aire caliente Varm luft	ΔT (°C)	45
Ventilator thermostaat Fan thermostat Ventilatorthermostat	Thermostat du ventilateur Termostato de ventilador Viftetermostat	°C	35
Brander thermostaat Burner thermostat Brennerthermostat	Thermostat du brûleur Termostato de quemador Brennerthermostat	°C	100
Maximaal thermostaat Maximal thermostat Maximalthermostat	Thermostat maximal Termostato de máxima Maksimalthermostat	°C	110
Stroom Current Stromstärke	Courant Corriente Strøm	A	7,5
Spanning Power Stromspannung	Puissance Potencia Kraft	V	3 × 400
Frequentie Frequency Frequenz	Fréquence Frecuencia Frekvens	Hz	50

			HZ 190
Ventilator Fan Ventilator	Ventilateur Ventilador Vifte	kW	3
Brander Burner Brenner	Brûleur Quemador Brenner		Intercal SLW 55T
Lengte Length Länge	Longueur Longitud Lengde	mm	2400
Breedte Width Breite	Largeur Ancho Bredde	mm	800
Hoogte Height Höhe	Hauteur Alto Høyde	mm	1370
Gewicht Weight Gewicht	Poids Peso Vekt	kg	545

Brander / Burner / Brenner / Brûleur / Quemador / Brenner

			HZ 190
Stroom Current Stromstärke	Courant Corriente Strøm	A	1,5
Spanning Power Stromspannung	Puissance Potencia Kraft	V	230
Frequentie Frequency Frequenz	Fréquence Frecuencia Frekvens	Hz	50
Ventilator Fan Ventilator	Ventilateur Ventilador Vifte	W	240

- ρ (15° C): 0.85 kg/dm³
- H_i = 42.689 MJ/kg
- H_s = 45.5 MJ/kg
- 1 kW = 860 kcal/h
- 1 kW = 3413 Btu/h
- 1 kW = 3.6 MJ/h