

BETRIEBSANLEITUNG

Infrarot-Ölheizung

IR 25



CE

Perfektion aus Prinzip

Wilms®

EG - KONFORMITÄTS - ERKLÄRUNG

im Sinne der EG - Richtlinie Maschinen 2006 / 42 / EG

Die Bauart der Maschine

- Ortsveränderliche Warmlufterzeuger (ölbefeuert, mit u. ohne Wärmeaustauscher).

Bezeichnung:

- IR 25

ist entwickelt, konstruiert und gefertigt in Übereinstimmung mit der oben genannten Richtlinie und der EMV Richtlinie 2014/30/EU und der Niederspannungsrichtlinie 2014/35 EU und der Richtlinie 2011/65/ EG RoHS.

Folgende harmonisierte Normen sind angewandt:

- EN 61000-3-2 Oberschwingungen auf Niederspannungsnetzen
- EN 61000-3-3 Spannungsschwankungen und Flicker auf Niedersp. Netzen
- EN 61000-6-4
- EN 61000-6-2
- DIN EN ISO 12100, Sicherheit von Maschinen
- EN ISO 13857, Sicherheit von Maschinen, Sicherheitsabstände
- EN 60335-1- elektrische Ausrüstung für Industriemaschinen
- EN 60335-2-102

Hinweis: Die Einhaltung der EN 13857 bezieht sich nur auf den Berührungsschutz des Ventilators. Für die vollständige Erfüllung der EN 13857 ist der Aufsteller bzw. Installateur verantwortlich.

Mönchengladbach,
15.04.2020

Ort, Datum



Rechtsverb. Unterschrift

Geschäftsführender Gesellschafter

Angaben zum Unterzeichner

Betriebsanleitung

Infrarot-Ölheizung

IR 25

ACHTUNG!

Der Hersteller kann zur Weiterentwicklung und Verbesserung des Produktes jederzeit und ohne Vorankündigung Änderungen vornehmen.

WILMS - QUALITÄTS - GARANTIE

Jedes Wilms-Gerät wird mit größter Sorgfalt aus hochwertigen Materialien gefertigt. Die einzelnen Teile unterliegen strengen Qualitätskontrollen. Außerdem wird das fertige Gerät einer gründlichen Endkontrolle unterzogen. Sollte sich dennoch ein Mangel ergeben, ist uns dies unverzüglich mitzuteilen.

Wir garantieren das Gerät gegen Material- und Fabrikationsfehler bei normalem sowie richtigem Gebrauch entsprechend der Betriebsanleitung für den Zeitraum von zwei Jahren nach der Auslieferung.

Wir werden eventuelle Mängel, die innerhalb von 24 Monaten nach Lieferung auftreten und die auf Material- und Fabrikationsfehler zurückzuführen sind, nach unserer Wahl kostenlos ersetzen oder reparieren. Voraussetzung hierfür ist die jährlich einmal durchzuführende Prüfung gemäß den Richtlinien der Berufsgenossenschaften bzw. den geltenden Unfallverhütungsvorschriften. Weitere Garantien werden nicht gegeben. Insbesondere sind wir weder verantwortlich für Schäden durch Ausfallen des Gerätes oder durch unvernünftigen Gebrauch, noch für die Kosten und Ausgaben, die ohne unsere schriftliche Zustimmung gemacht worden sind oder irgendwie geartete Folgeschäden. Schäden, die durch Verschmutzung auftreten, schließen Garantie aus.

Die Garantie ist hinfällig, wenn das Gerät ausserhalb des Werkes in seinem Aufbau oder in seiner technischen Konstruktion verändert wird.

Im Rahmen dieser Garantie leisten wir kostenlosen Ersatz für alle Teile, die durch Fabrikations- oder Materialfehler schadhaft geworden sind oder setzen sie instand.

Für Beschädigungen oder Störungen, die durch unsachgemäße Handhabung oder Verwendung, durch fehlerhafte Montage oder Inbetriebsetzung des Gerätes, durch natürliche Abnutzung, Verschmutzung oder Verkalkung, durch Verwendung ungeeigneter Chemikalien oder Betriebsmittel, durch mechanische Einwirkung oder beim Transport entstehen, kommen wir nicht auf.

Bei unsachgemässen Instandsetzungsarbeiten und Verwendung nicht-originaler Ersatzteile entfällt jeglicher Garantieanspruch.

Mängel, die sich bei kamingebundenen Geräten aufgrund mangelhafter Aufstellung zeigen (unsachgemässe Abgasführung oder Nichteinhaltung der bauaufsichtlichen Bestimmungen) unterliegen keiner Garantie.

Wir können die Beseitigung von Mängeln verweigern, solange der Käufer seine vertraglichen Verpflichtungen nicht erfüllt hat.

Von den durch die Ausbesserung bzw. Ersatzteillieferung entstehenden unmittelbaren Kosten tragen wir, soweit sich die Beanstandung als berechtigt herausstellt, die Kosten des Ersatzstückes einschließlich des Versandes. Weiterhin die unmittelbar entstehenden angemessenen Arbeitskosten für den Aus- und Einbau durch eine von uns autorisierte Stelle.

Durch eine Garantiereparatur tritt weder für die ersetzten Teile noch für das Gerät eine Verlängerung der Garantiezeit ein.

Diese Garantie ist nicht übertragbar und erlischt, wenn das Gerät in zweite Hand übergeht. Sie erlischt ebenfalls, wenn an dem Gerät von fremder Hand Eingriffe vorgenommen oder die an dem Gerät befindliche Fabrikationsnummer entfernt oder unleserlich gemacht wurde.

Ansonsten gelten die Allgemeinen Verkaufs- und Lieferbedingungen der **Hans Wilms GmbH & Co. KG**.

2. Technische Daten

Typ:	<u>IR 25</u>
Heizleistung:	20,5 kW 17.600 k/cal.
Brennstoff:	Heizöl EL / Diesel oder Petroleum
Tankinhalt:	15 l
Spannung:	230 V / 50 Hz
Anschlusswert:	70 W
Steuerung:	Flammenüberwachung mit automatischer Nachkühlung.
Sicherung:	16 A
Verbrennungssystem:	Hochdruck-Zerstäubungsbrenner
Zündsystem:	Hochspannungs-Transformator
Brennstoffpumpendruck:	10 bar
Düse:	0,4 G 80° H
Verbrauch:	1,9 kg/h
Gewicht:	14 kg
Abmessungen: L x B x H in mm	530 x 370 x 560

Inhaltsangabe

Infrarot-Ölheizung

IR 25

	<u>Seite</u>
1. Gewährleistung	2
2. Technische Daten	3
Inhaltsangabe	4
3. Allgemeines	5 - 7
4. Betriebshinweise	8 - 9
5. Spezifikationen	10
6. Anweisungen für den Zusammenbau	10
7. Inbetriebnahme	11 - 12
8. Störabschaltung	13
9. Abschalten / Startwiederholung	13
10. Instandhaltung IR 25	14 - 17
11. Mögliche Störungen und deren Behebung	18 - 19
12. Ersatzteilliste IR 25	20 - 21
13. Schaltplan IR 25	22

3. Allgemeines

- Einführung** Dieser Abschnitt enthält allgemeine Informationen zum Gerät und zur Betriebsanleitung.
- Zielgruppe** Die Betriebsanleitung ist für Techniker bestimmt, die das Gerät einbauen, Wartungsarbeiten ausführen und fehlerhafte Teile austauschen.
- Copyright** Die Vervielfältigung der Betriebsanleitung im Ganzen oder in Teilen ist nur mit schriftlicher Genehmigung von Hans Wilms GmbH & Co KG zulässig.
- Vorbehalt** Hans Wilms GmbH & Co. KG behält sich das Recht vor, ohne vorherige Ankündigung jederzeit Änderungen und Verbesserungen am Produkt und der Betriebsanleitung vorzunehmen.

Informationen zur Sicherheit

Sicherheitsnormen

Lesen Sie diese Bedienungsanleitung aufmerksam durch, bevor Sie irgenwelche Arbeiten an dem Gerät vornehmen und beachten Sie die direkt an der Maschine angebrachten Sicherheitsbeschriftungen.

Der Hersteller haftet auf keinen Fall für Personen- oder Sachschäden, die auf die Nichtbeachtung der Vorschriften zurückzuführen sind.

Die Maschine darf nur von entsprechend geschulten Personen bedient werden, die für diese Aufgaben befähigt sind.

Minderjährigen ist der Gebrauch dieser Maschinen untersagt.

Das Gerät darf nur für den vorgesehenen Verwendungszweck eingesetzt werden.

Vor Inbetriebnahme sehr sorgfältig lesen!

Wichtige Anlage zur Betriebsanleitung

Die Geräte dürfen nicht in der Nähe von explosiven oder leicht brennbaren Materialien und nicht in explosions- und feuergefährdeten Räumen benutzt werden. Für einen ausreichenden Mindestabstand von brennbarem Material, wie Holz usw., ist zu sorgen. Ebenso ist das Aufstellen in Räumen mit grosser Staubentwicklung untersagt.

Bei Betrieb von ölbeheizten Infrarot-Strahlern ist insbesondere die Unfallverhütungsvorschrift "Heiz-Flämm- und Schmelzgeräte für Bau- und Montagearbeiten" zu beachten, weiterhin die Bedienungs- und Wartungsvorschriften, die örtlichen bau- polizeilichen, brandschutztechnischen sowie berufsgenossenschaftlichen und sonstigen Arbeitsschutzvorschriften.

Infrarot-Strahler mit offener Brennkammer (ohne Abgasstutzen) dürfen in Räumen nur betrieben werden, wenn:

diese gut be- und entlüftet sind und

der Anteil gesundheitsschädlicher Stoffe in der Atemluft keine unzuträgliche Konzentration erreicht.

Eine gute natürliche Be- und Entlüftung ist gegeben, wenn z.B.

der Rauminhalt in m³ mindestens der 30-fachen Nennwärmebelastung in kW aller im Raum in Betrieb befindlichen Geräte entspricht und durch Fenster und Türen ein natürlicher Luftwechsel sichergestellt ist

oder:

nicht verschliessbare Öffnungen für Zu- und Abluft in der Nähe von Decke und Boden vorhanden sind, deren Grösse in m² mindestens der 0.003-fachen Nennwärmebelastung in kW aller im Raum befindlichen Geräte entspricht.

Mit einer unzuträglichen Konzentration gesundheitsschädlicher Stoffe in der Atemluft ist nicht zu rechnen, solange die MAK-Werte unterschritten sind und der Sauerstoffgehalt der Luft mehr als 17 Vol.-% beträgt.

Infrarot-Strahler mit offener Brennkammer (ohne Abgasstutzen) dürfen zum Austrocknen von Räumen nur betrieben werden, wenn mindestens eine für die Verbrennung ausreichende Luftmenge zugeführt wird.

In diesen Räumen ist der ständige Aufenthalt von Personen verboten.



Auf dieses Verbot ist durch Schilder an den Eingängen hinzuweisen.

Eine für die Verbrennung natürliche Luftzufuhr ist gegeben, wenn z.B. der Rauminhalt in m³ mindestens der 10-fachen Nennwärmebelastung in kW aller in Betrieb befindlichen Geräte entspricht und durch Fenster und Türen ein natürlicher Luftwechsel sichergestellt ist.

Heizstrahler sind geeignet für punktuelle Beheizung von Arbeitsplätzen und zum Trocknen von Flächen, die von ihnen angestrahlt werden. Derartige Einsätze sind sowohl im Freien als auch in großen Räumen, z.B. in Hallen, erlaubt.

Die Heizgeräte dürfen nur von Personen bedient werden, die in der Bedienung der Geräte unterwiesen worden sind. Dabei ist die Betriebsanleitung heranzuziehen.

Unterwiesene Personen sind solche, die über die ihnen übertragenen Aufgaben und die etwa möglichen Gefahren bei unsachgemäßem Verhalten unterrichtet und erforderlichenfalls angelernt wurden.

Die Reparaturen und Wartungsarbeiten an elektrischen Teilen dürfen nur von einer Elektro-Fachkraft ausgeführt werden.

Auf Baustellen darf das Gerät grundsätzlich nur über besondere Speisepunkte, im allgemeinen Baustromverteiler mit FI-Schutzschalter, angeschlossen werden (VDE 0100/5.73§55).

Infrarot-Strahler sind entsprechend den Einsatzbedingungen nach Bedarf, jedoch mindestens einmal jährlich durch einen Sachkundigen auf ihren arbeits-sicheren Zustand zu prüfen, und die Ergebnisse der Prüfungen sind schriftlich festzuhalten und bis zur nächsten Prüfung aufzubewahren.

4. Betriebshinweise

Wichtig!

Eine eventuelle Rauchentwicklung bei der ersten Inbetriebnahme wird sich nach ca. 30 Betriebssekunden verlieren.

Obschon die Flamme beim Abschalten des Heizers sofort erlischt (Schalter auf Stellung "AUS oder "OFF", darf der Netzstecker erst gezogen werden, wenn die Betriebslampe erloschen ist.

Nur leichtes, gefiltertes Heizöl EL / Diesel oder Petroleum verwenden.



Trotz sehr hoher Brennkammer-Sicherheit und sehr guten Verbrennungswerten befinden sich Anteile von Kohlenmonoxid in den Abgasen.

Deshalb ist auf eine gute Be- und Entlüftung zu achten.

Falls Anzeichen einer Vergiftung auftreten, gehen Sie sofort an die frische Luft.



Elektrische Sicherheit

- Um einen Stromschlag zu vermeiden - beachten Sie folgende Anweisungen:
- Kontrolle, ob Netzspannung geeignet ist - Angaben des Typenschildes beachten.
- Benutzen Sie immer eine geerdete Steckdose sowie ein einwandfreies Verlängerungskabel.
- Unterbrechen Sie immer die Stromverbindung, wenn das Gerät nicht benutzt wird.
- Achten Sie darauf, dass das Gerät nicht direkt mit Feuchtigkeit in Verbindung kommt.
- Defektes Kabel immer sofort ersetzen.



Gefahr von Verbrennungen!

Niemals das Gerät mit Benzin befüllen.

Niemals das Gerät befüllen, wenn es noch in Betrieb oder heiss ist.

Niemals Ausblas- oder Ansaugung des Gerätes blockieren.

Niemals das Gerät mit einem Warmluftschlauch betreiben.

Niemals das Gerät anfassen, wenn es noch heiss ist.

Niemals das Gerät mit vollem Tank transportieren.

Niemals das Gerät mit einem gesonderten Tank benutzen.

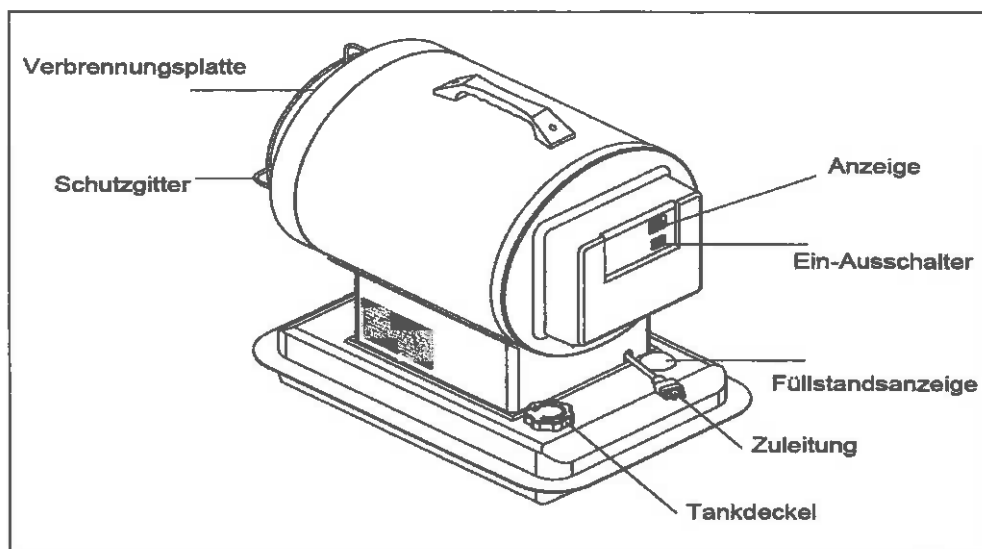
Niemals Kinder oder Tiere in die Nähe des Gerätes lassen.

Niemals mit der Kleidung zu nahe an das Gerät herangehen.

Das Gerät muß stets auf einen sicheren, stabilen Untergrund gesetzt werden.

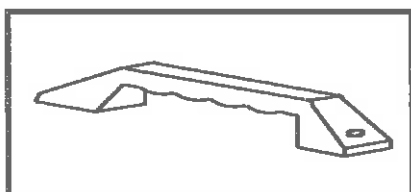
5. Spezifikationen

IR 25



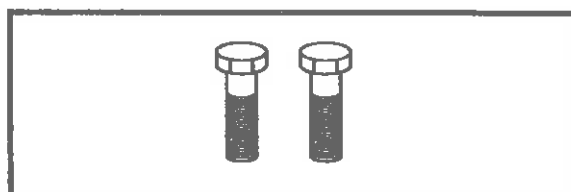
Karton-Inhalt

Nehmen Sie das Gerät sowie sämtliches Verpackungsmaterial aus dem Karton.



Griff

Heben Sie den Karton sowie das Verpackungsmaterial auf, da es für zukünftigen Versand usw. benötigt werden könnte.



2 Schrauben

Bringen Sie das Gewinde im Gehäuse mit dem Loch des Handgriffes übereinander, siehe Abb. 3.

Setzen Sie die Schrauben ein und drehen Sie diese fest.

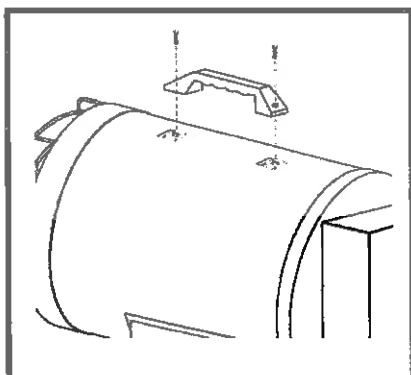


Abb. 3

Befestigen Sie den Handgriff, während sich das Gerät noch im Karton befindet, dieses erleichtert das Auspacken, s. Abb. 4.

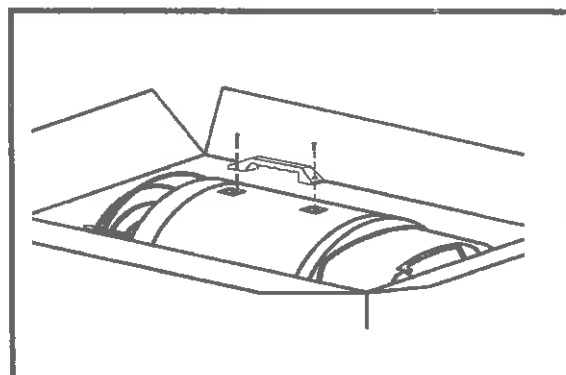


Abb. 4

7. Inbetriebnahme

Befüllen des Heizgerätes:

Für einen optimalen Betrieb des Gerätes empfehlen wir Heizöl / Diesel oder Petroleum zu verwenden.

Benutzen Sie nie Bio-Diesel.



Befüllen Sie das Heizgerät nie während des Betriebes, oder wenn es noch heiss ist. Dieses könnte zu Feuer oder Explosion führen.

Befüllen Sie das Gerät nur auf einem stabilen, festen Untergrund.

Überfüllen Sie nie den Tank.

Niemals Benzin verwenden.

Lagern Sie Heizöl nie in der Sonne oder in der Nähe einer Heizquelle.

Benutzen Sie nie altes oder lang lagerndes Heizöl.
Das Gerät wird mit altem Heizöl nicht einwandfrei arbeiten.

Ventilation:

Benutzen Sie das Gerät nur in gut durchlüfteten Bereichen.

Beachten Sie hierzu die genannten Sicherheits-Informationen.

Besondere Vorsicht ist geboten, wenn das Gerät in einer nassen Umgebung eingesetzt wird.

Unterbrechen Sie die Stromverbindung.

Achten Sie darauf, dass alle elektrischen Teile geschützt sind, und somit nicht nass werden können.

Das Gerät sollte nur von geschultem Personal bedient werden.

Starten des Gerätes (Zündung)

1. Füllen Sie den Tank mit entsprechendem Brennstoff bis die Nadel der Tankanzeige auf "F" steht.
2. Schliessen Sie den Tankdeckel.
3. Verbinden Sie das Gerät mit einer geerdeten Steckdose.



Beim Erst- oder Wiederholungsstart kann eventuell ein metallisches Geräusch auftreten. Dieses wird durch die Pumpe verursacht, die die Luft aus der Leitung befördert.

Das Gerät startet innerhalb weniger Sekunden.

Sollte es jedoch nicht starten, wiederholen Sie den Versuch, und achten Sie darauf, dass der Tank mindestens halb voll ist, indem Sie dieses an der Tankanzeige überprüfen.

Die elektrischen Teile des Gerätes werden durch eine Sicherung auf der Platine geschützt.

Sollte das Gerät nicht starten, überprüfen Sie zuerst die Sicherung und wechseln diese eventuell aus.

Prüfen Sie auch, ob das Gerät an die entsprechend zulässige Steckdose angeschlossen ist. Werte mit dem Typenschild vergleichen!

1. Komplettieren Sie die o.g. 3 Punkte.
2. Betriebsschalter auf Positon "ON".
Die Leuchtanzeige leuchtet auf, der Heizer startet - s. Abb. 9.

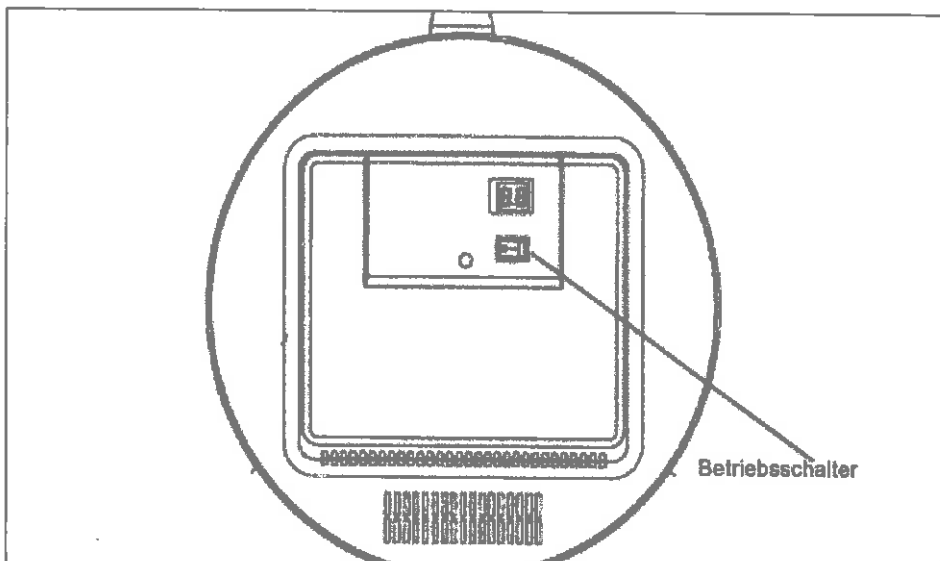


Abb. 9

8. Störabschaltung.

Schaltet das Gerät IR 25 auf Störung, muß zur Entstörung das Gerät auf "Aus - Off" geschaltet werden. Nach Beseitigung des Fehlers kann ein erneuter Startversuch durchgeführt werden.

9. Abschalten des Heizers (Abkühlphase):

1. Betriebsschalter auf "OFF"-Position.
Verbrennung stoppt, der Abkühlvorgang beginnt.

ca. 7 Minuten.

2. Nach der automatischen Abkühlung stoppt der Ventilator, und der Stecker kann herausgezogen werden.



Niemals den Stecker ziehen bevor die Abkühlphase beendet ist.

Wenn der Stecker vorher gezogen wird, kommt es möglicherweise zu starken Überhitzungen und eventuellen Beschädigungen des Heizers oder der Verbrennungsplatte.

Startwiederholung

1. Warten Sie nach der automatischen Abkühlung ca. 10 Sekunden.
2. Danach verfahren Sie wieder gemäß den Anweisungen für den Start.

10. Instandhaltung IR 25

Langzeitlagerung:

1. Entfernen Sie den Tankdeckel.
2. Entleeren Sie den Tank über den Einfüllstutzen.
3. Spülen Sie den Tank aus, benutzen Sie hierfür einen Rest Heizöl.



Mischen Sie nie Heizöl mit Wasser, dies führt dazu, dass der innere Tank rostet.

Leeren Sie den Tank komplett.

Lagern Sie nie altes Heizöl zwischen den Heizperioden, altes Heizöl ist schädlich für das Gerät.

Lagern Sie das Gerät in einer trockenen - gut durchlüfteten Umgebung.

Achten Sie darauf, dass die Umgebung staubfrei ist.

Wenn möglich, verpacken Sie das Gerät - zusammen mit der Bedienungsanleitung - wieder in der Original-Verpackung.



Service:

Warten Sie das Gerät nie, wenn es noch mit dem Stromnetz verbunden oder noch heiss ist.

Nehmen Sie persönlich keine Änderungen an dem Gerät vor, setzen Sie sich hierzu immer mit einem Fachmann in Verbindung.

Wir schlagen die folgenden Wartungsarbeiten vor:



Tank

Folgen Sie hier den Anweisungen Langzeitlagerung / Tank.

Spülen Sie den Tank jeweils nach 200 Betriebsstunden - bzw. wenn erforderlich - aus.

Benutzen Sie hierzu auf keinen Fall Wasser,

Zündelektrode

Reinigen Sie diese nach 600 Betriebsstunden - bzw. tauschen Sie diese aus.

Nach Ausbau der Zündelektrode reinigen Sie diese mit einer Drahtbürste.

Prüfen Sie den Elektrodenabstand (4,5 mm).

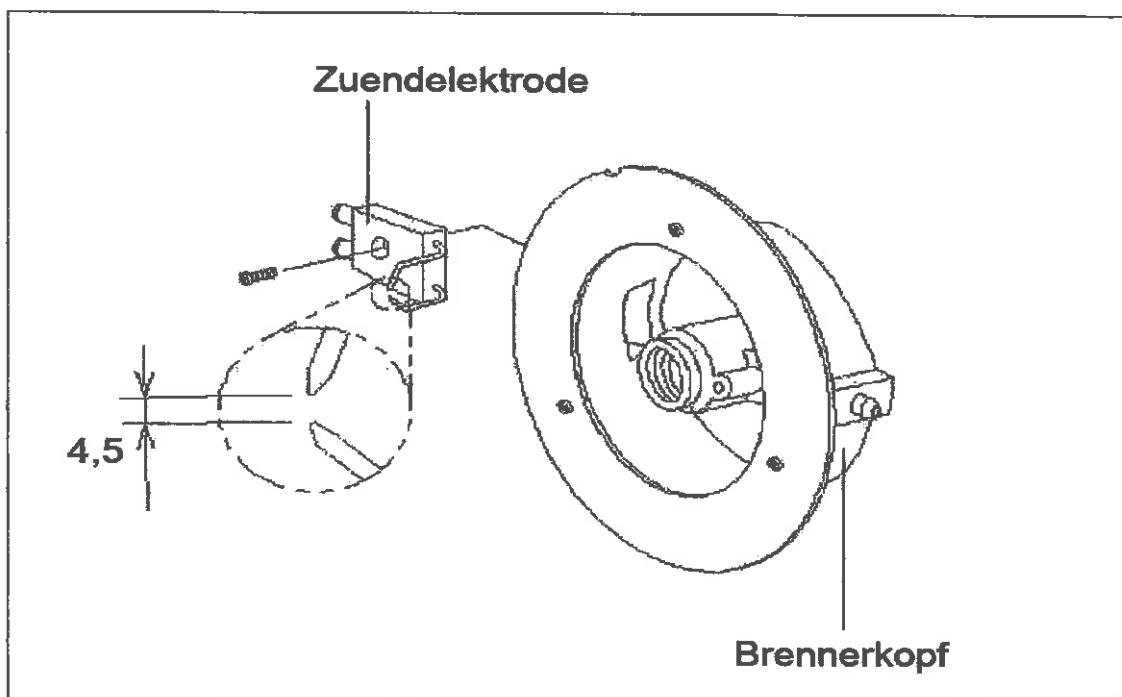


Abb. 11

Lüfterflügel

Die Lüfterflügel sollten einmal während der Heizer-Periode gereinigt werden. Entfernen Sie allen Staub und Schmutz, Abb. 12.

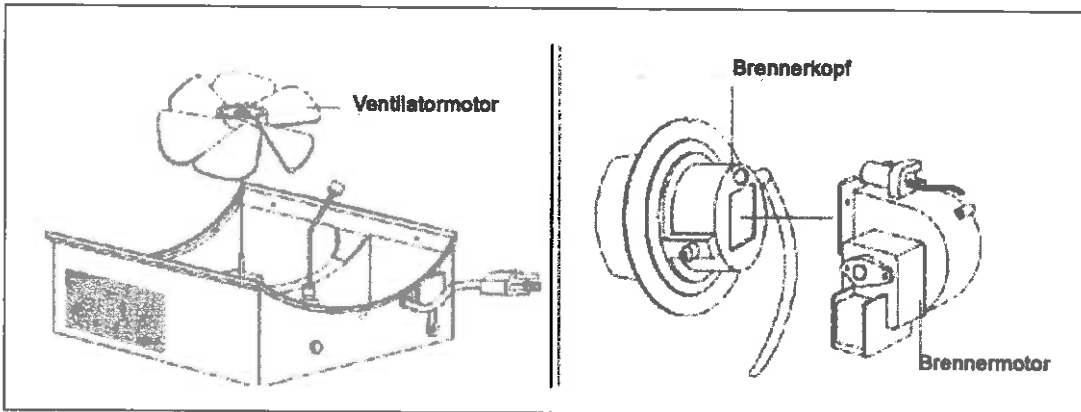


Abb. 12

Düsen

Düsen sollten während der Heizperiode entweder einmal gereinigt oder ersetzt werden.

Verschmutztes Heizöl könnte die Düse verschmutzen. Um diese zu reinigen blasen Sie mit Luft durch die Düse.

Um eventuelle Schmutzpartikel zu lösen tränken Sie die Düse in Diesel oder Heizöl.

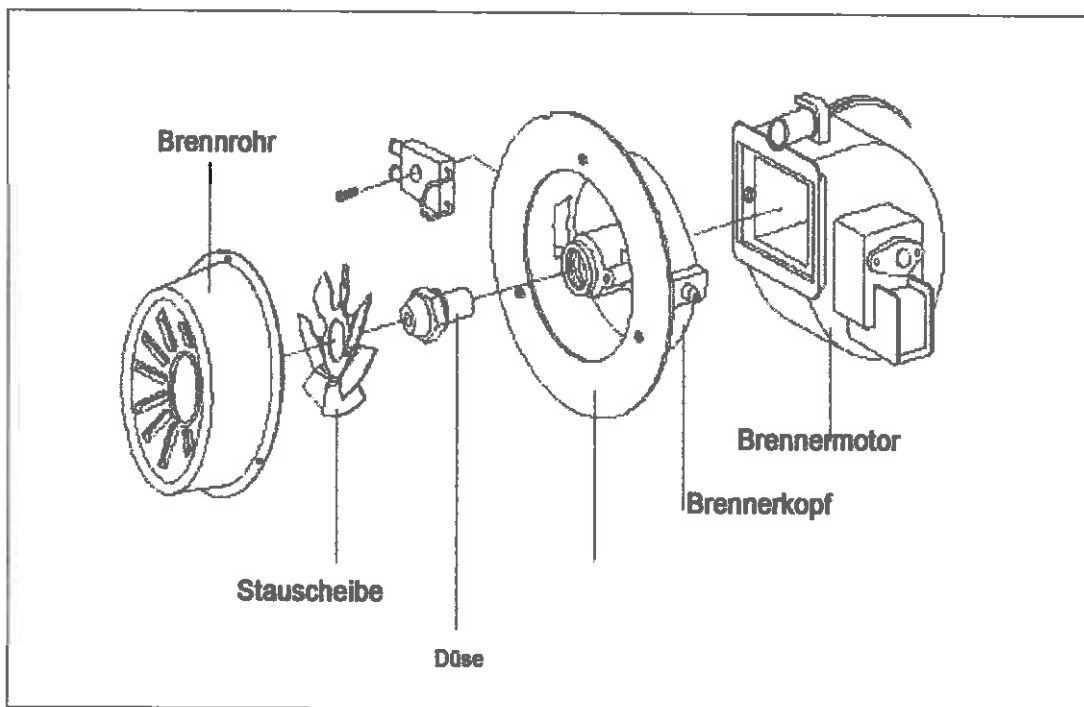


Abb. 13

Fotozelle

Die Fotozelle sollte wenigstens einmal pro Heizersaison gereinigt werden, dies ist auch abhängig vom Zustand der Fotozelle.

Benutzen Sie zum Reinigen einen Putzlappen, tränken diesen in Wasser oder Alkohol und reinigen so die Linse der Fotozelle.

Achten Sie darauf, dass die Fotozelle wieder an die richtige, korrekte Position eingesetzt wird, s. Abb. 14.

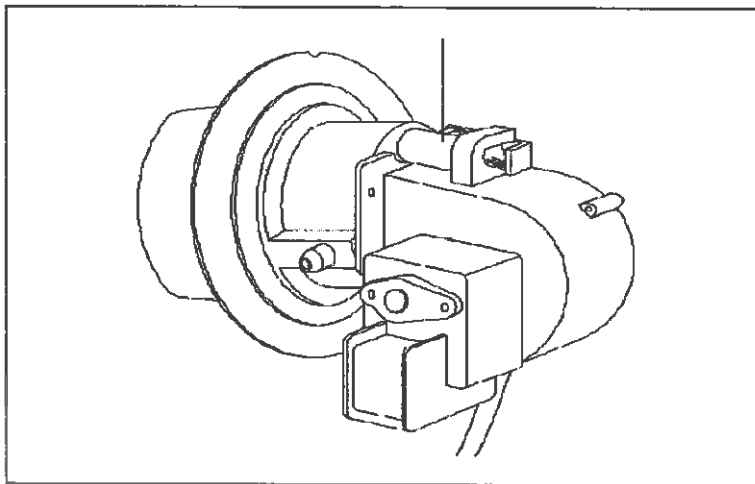


Abb. 14

Filter

Der Ölfilter sollte wenigstens 2 x pro Heizersaison gereinigt oder ersetzt werden. Spülen Sie diesen hierzu in reinem Heizöl..

Durch verschmutztes Heizöl kann jedoch eine frühere Reinigung bzw. Austausch nötig sein, s. Abb. 15.

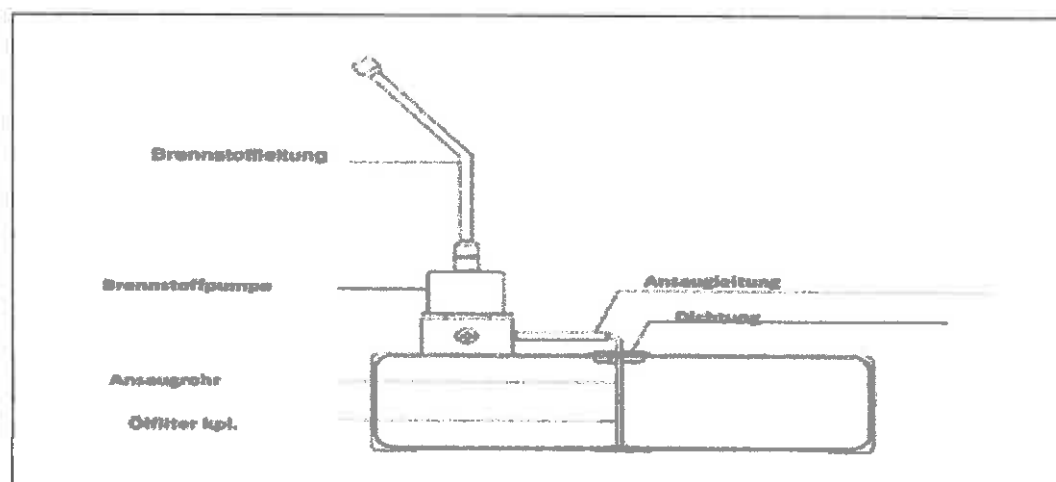


Abb. 15

11. Mögliche Störungen und deren Behebung

<u>Störung</u>	<u>Ursache</u>	<u>Behebung</u>
Flamme brennt, geht aber nach kurzer Zeit aus.	A Verschmutzter Filter. B Verschmutzte Düse. C Verschmutzte Fotozelle. D Falsch installierte oder defekte Fotozelle. E Defekte elektrische Verbindung. F Ventilator ist nicht frei.	A Filter ersetzen oder reinigen. B Düse ersetzen oder reinigen. C Fotozelle ersetzen oder rein. D Fotozelle korrekt einsetzen bzw. ersetzen. E Elektr. Verbindungen überprüfen. F Überprüfen, ob Ventilator frei ist.
Gerät arbeitet nicht, Motor läuft nur kurze Zeit.	A Kein Brennstoff im Tank. B Verschmutzte Elektrode, Abstand nicht korrekt. C Verschmutzter Filter. D Verschmutzte Düse. E Wasser im Tank. F Elektr. Verbindungen nicht korrekt. G Trafokabel nicht mit der Zündelektrode verbunden. H Trafo defekt.	A Tank auffüllen. B Elektrode reinigen bzw. ersetzen, Abstand korrigieren. C Filter reinigen oder ersetzen. D Düse reinigen oder ersetzen. E Tank ausspülen. F Überprüfen Sie alle elektr. Verbindungen. G Kabel wieder mit Zündelektrode verbinden. H Transformator austauschen.
Heizer macht Geräusche	Luft in der Pumpe.	Geräusch stoppt nach 3 Sekunden. Wenn Geräusch weiterhin bleibt, Tank befüllen.

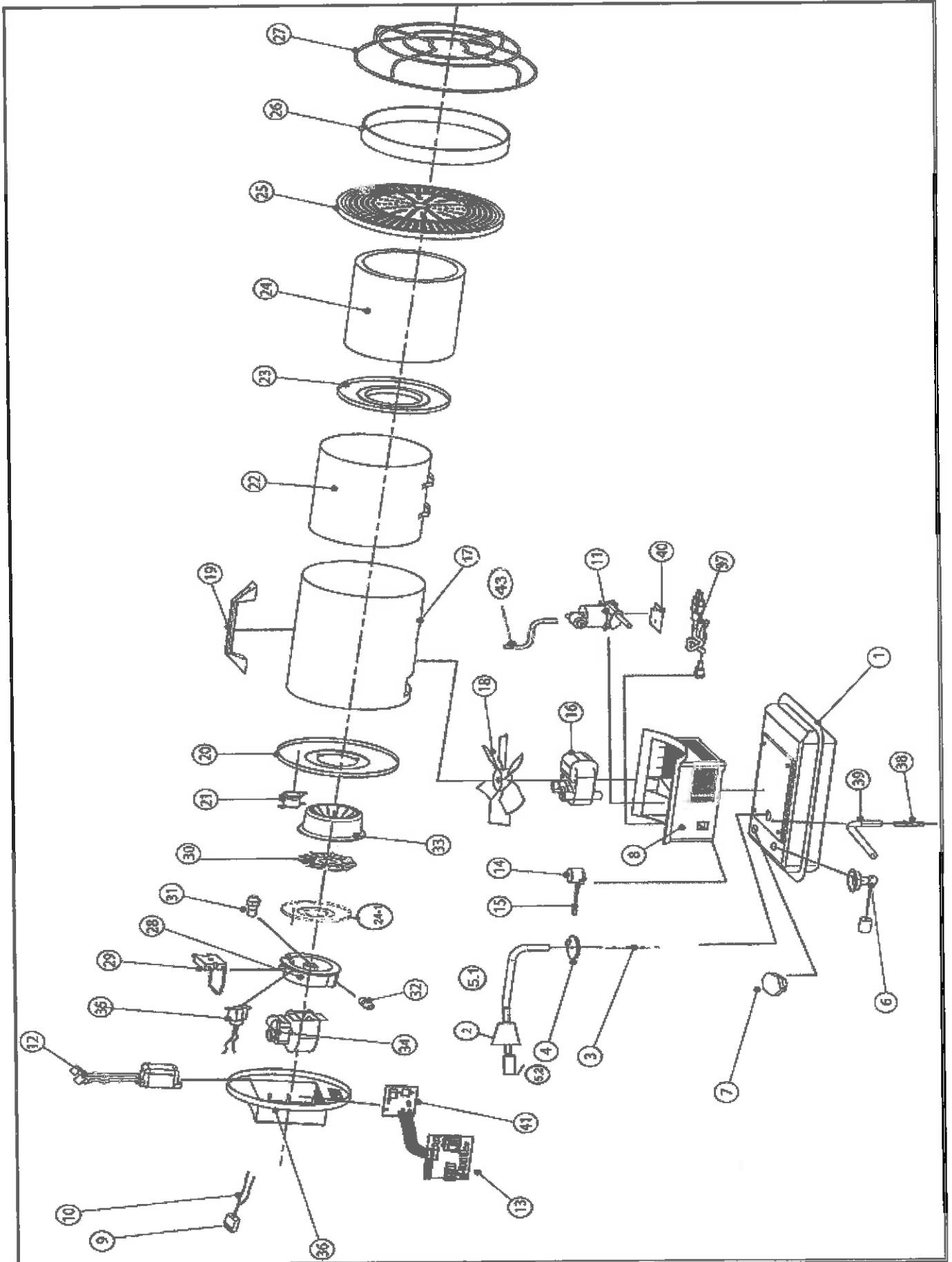
Mögliche Störungen und deren Behebung

<u>Störung</u>	<u>Ursache</u>	<u>Behebung</u>
Gerät startet nicht, Lampe leuchtet nicht.	A Temperaturbegrenzer überhitzt.	A Stellen Sie den Schalter auf "OFF", lassen Sie das Gerät 5 Min. abkühlen, dann Schalter wieder auf "ON".
	B Keine elektrische Verbindung.	B Überprüfen Sie die elektrische Verbindung.
	C Sicherung defekt.	C Sicherung prüfen bzw. austauschen.
	D Elektr. Störung zwischen Temperaturbegrenzer und Steuerung.	D Überprüfen Sie alle elektrischen Verbindungen.
Schlechte Verbrennung oder Russbildung.	A Pumpendruck	A Pumpendruck überprüfen.
	B Schlechte Brennstoffqualität.	B Brennstoff überprüfen, keinen alten Brennstoff verwenden.
Gerät mit dem Netz verbunden, Betriebs- schalter auf "ON" - aber Gerät arbeitet nicht.	A Keine Verbindung zwischen Printplatte und Motor.	A Überprüfen Sie alle elektr. Verbindungen des Schaltplans.
	B Elektrische Leistung nicht ausreichend.	B Benutzen Sie ein neues Verbindungskabel oder benutzen Sie eine andere Steckdose.

12. Ersatzteilliste IR 25

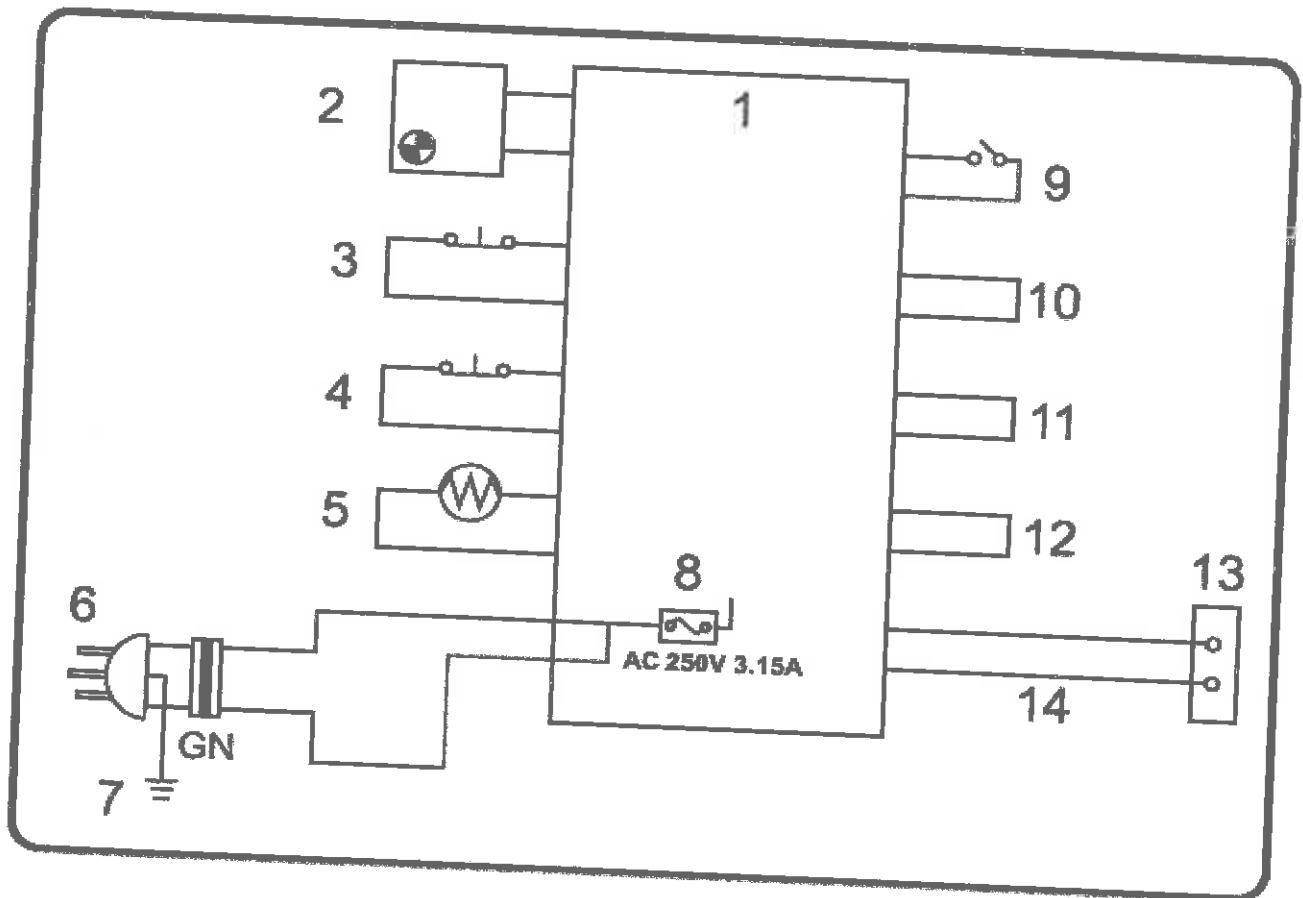
<u>Pos.</u>	<u>Art.-Nr.</u>	<u>B e s c h r e i b u n g</u>	<u>Stückzahl</u>
1	8400110	Brennstofftank	1
2	8400111	Ölfiter	1
3	8400112	Ansaugrohr	1
4	8400004	Dichtung	1
5.1	8400130	Ölleitung 190mm	1
5.2	8400113	Ölleitung 45 mm	1
6	8400006	Füllstandsanzeige	1
7	8400114	Tankdeckel	1
8	8400115	Gehäuse	1
8.1 o.Abb.	8400116	Abdeckung	1
9	8400009	Schalter	1
10	8400010	Kabel fuer Ein- Ausschalter	1
11	8400012	Pumpe kpl.	1
12	8400089	Zündtransformator	1
13	8400117	Hauptsteuerung	1
14	8400015	Neigungssensor	1
15	8400016	Kabelsatz für Neigungssensor	1
16	8400017	Kühlmotor	1
17	8400019	Gehäuse	1
18	8400018	Ventilatorflügel	1
19	8400020	Griff	1
20	8400021	Abdeckplatte	1
21	8400022	Temperaturbegrenzer	1
22	8400023	Brennkammer	1
23	8400024	Brennkammer-Abdeckung	1
24	8400025	Isolation	1
24-1	8400043	Platte	1
25	8400026	Verbrennungsplatte	1
26	8400027	Ring	1
27	8400028	Schutzgitter	1
28	8400029	Brennerkopf	1
29	8400030	Zündelectrode	1
30	8400122	Stauscheibe	1
31	8804023	Düse	1
32	8400033	Nippel	1
33	8400034	Flammrohr	1
34	8400035	Motor	1
35	8400036	Fotozelle	1
35-1	8400048	Fotozellenhalter	1
36	8400118	Brennerdeckel	1
37	8400038	Zuleitungskabel	1
38	8400039	Ruecklaufrohr	1
39	8400131	Rücklaufleitung	1
40	8400041	Halter	1
41	8400120	Steuerung-Anzeige	1
41-1	8400121	Kabel für Steuerung	1
43	8400129	Leitung Pumpe - Duese	1
o.Abb.	8400123	Dichtung Brennerkonus	1
o.Abb.	8400124	Dichtung Brennerkopf	1
o.Abb.	8400125	Pumpenanschlussnippel	1
o.Abb.	8400126	Schlauchschele	8
o.Abb.	8400127	Druckmanometer	1
o.Abb.	8400128	Manometeranschlussnippel	1

Zeichnung IR 25



13. Schaltplan

IR 25



- 1 Steuerung
- 2 Betriebslampe
- 3 Bewegungsschalter
- 4 Temperaturbegrenzer
- 5 Fotozelle
- 6 Netzstecker
- 7 Erde
- 8 Sicherung
- 9 Betriebsschalter
- 10 Brennermotor
- 11 Ventilatormotor
- 12 Pumpe
- 13 Elektrode
- 14 Transformator