

BETRIEBSANLEITUNG

OWNER'S MANUAL
MANUEL D'UTILISATION
HANDLEIDING

INFRAROT-ÖLHEIZER
INFRARED OIL HEATER
CHAUFFAGE INFRA-ROUGE
INFRARODE OLIEKACHEL

VAL 6



Perfektion aus Prinzip.

Wilms®

INHALT	Seite	CONTENTS	Page
Vor Inbetriebnahme sorgfältig lesen	1 - 2	Information	3
BETRIEBSHINWEISE	5	NOTES FOR USE	5
HAUPTBESTANDTEILE	7 - 8	MAJOR COMPONENTS	7 - 8
VERPACKUNGEN UND INHALTE	9	PACKINGS AND CONTENTS	9
ZUSAMMENBAU	10	ASSEMBLING	10
BETRIEB	11 - 12	OPERATION	11 - 12
BETRIEBSPROGRAMM	13	OPERATION DIAGRAM	13
VERSTELLUNG DES STRAHLUNGSWINKELS	14	INCLINATION AND ROTATION ANGLE	14
AUTOMATISCHE TEMPERATURREGELUNG (ZUSATZEINRICHTUNG)	15	AUTOMATIC TEMPERATURE CONTROL (OPTIONAL)	15
LUFT IM BRENNSTOFFSYSTEM	16	AIR SUCKING	16
WARTUNG	17	MAINTENANCE	17
AUSWECHSELN DES FILTERELEMENTS	18	REPLACING FILTER ELEMENT	18
BRENNSTOFFTANK	19	FUEL TANK	19
DÜSE ERNEUERN	20	REPLACING NOZZLE	20
REINIGEN DER FOTOZELLE	21	CLEANING FLAME MONITOR	21
SCHMELZSICHERUNG ERSETZEN	22	REPLACING FUSE	22
LUFTZUFUHRREGELUNG	23	AIR ADJUSTMENT	23
MÖGLICHE STÖRUNGEN UND BEHEBUNGEN	24	TROUBLE CHECK LIST	25
TECHNISCHE DATEN	28	SPECIFICATIONS	28
ABMESSUNGEN	30	DIMENSIONS	30
ERSATZTEILLISTE	31 - 39	PARTS LIST	31 - 39

SOMMAIRE	Page	INHOUD	Zijde
Information	3	Information	4
CONSEILS D'UTILISATION	6	OPMERKINGEN	6
PRINCIPAUX COMPOSANTS	7 - 8	HOOFBESTANDDELEN	7 - 8
EMBALLAGES ET CONTENUS	9	VERPAKKING EN INHOUD	9
ASSEMBLAGE	10	MONTAGE	10
MISE EN ROUTE	11 - 12	BEDIENING	11 - 12
DIAGRAMME DE FONCTIONNEMENT	13	BEDIENINGSDIAGRAM	13
ANGLE D'INCLINAISON ET ROTATION	14	STRALINGSHOEK	14
CONTROLE AUTOMATIQUE DE LA TEMPERATURE (SUR OPTION)	15	AUTOMATISCHE TEMPERATUUR-REGELING (NAAR KEUZE)	15
FUITE D'AIR	16	LUCHTAANZUIGING	16
ENTRETIEN	17	ONDERHOUD	17
REPLACEMENT DE L'ELEMENT DE FILTRE	18	VERVANGEN FILTERLEMENT	18
RESERVOIR	19	BRANDSTOFTANK	19
REPLACEMENT DU GICLEUR	20	VERVANGEN VERSTUIVER	20
NETTOYAGE DE LA CELLULE PHOTO-ELETRIQUE	21	REINIGING VLAMDETECTOR	21
REPLACEMENT DE FUSIBLE	22	VERVANGEN ZEKERING	22
CONTROL DE L'AIR	23	LUCHTTOEVOERREGELING	23
LISTE DES INCIDENTS POSSIBLES	26	OVERZICHT STORINGEN	27
SPECIFICATIONS	29	SPECIFICATIES	29
DIMENSIONS	30	AFMETINGEN	30
LISTE DE PIECES DETACHEES	31 - 39	ONDERDELENLIJST	31 - 39

VOR INBETRIEBNAHME SORGFÄLTIG LESEN !

=====

WICHTIGE ANLAGE ZUR BETRIEBSANLEITUNG VAL 6

Die Geräte dürfen nicht in der Nähe von explosiven oder leicht brennbaren Materialien und nicht in explosions- und feuergefährdeten Räumen benutzt werden. Für einen ausreichenden Mindestabstand von brennbarem Material, wie Holz usw., ist zu sorgen. Ebenso ist das Aufstellen in Räumen mit großer Staubentwicklung untersagt.

Bei Betrieb von ölbeheizten Infrarot-Strahlern ist insbesondere die Unfallverhütungsvorschrift 'Heiz-, Flämm- und Schmelzgeräte für Bau- und Montagearbeiten' zu beachten, weiterhin die Bedienungs- und Wartungsvorschriften, die örtlichen baupolizeilichen, brandschutztechnischen sowie berufsgenossenschaftlichen und sonstigen Arbeitsschutzvorschriften.

1. Infrarot-Strahler mit offener Brennkammer (ohne Abgasstutzen) dürfen in Räumen nur betrieben werden, wenn

- diese gut be- und entlüftet sind und
- der Anteil gesundheitsschädlicher Stoffe in der Atemluft keine unzuträgliche Konzentration erreicht.

Eine gute natürliche Be- und Entlüftung ist gegeben, wenn z.B.

- der Rauminhalt in m³ mindestens der 30-fachen Nennwärmebelastung in kW aller im Raum in Betrieb befindlichen Geräte entspricht und durch Fenster und Türen ein natürlicher Luftwechsel sichergestellt ist oder
- nicht verschließbare Öffnungen für Zu- und Abluft in der Nähe von Decke und Boden vorhanden sind, deren Größe in m² mindestens der 0.003-fachen Nennwärmebelastung in kW aller im Raum in Betrieb befindlichen Geräte entspricht.

Mit einer unzuträglichen Konzentration gesundheitsschädlicher Stoffe in der Atemluft ist nicht zu rechnen, solange die MAK-Werte unterschritten sind und der Sauerstoffgehalt der Luft mehr als 17 Vol.-% beträgt.

2. Infrarot-Strahler mit offener Brennkammer (ohne Abgasstutzen) dürfen zum Austrocknen von Räumen nur betrieben werden, wenn mindestens eine für die Verbrennung ausreichende Luftmenge zugeführt wird.

In diesen Räumen ist der ständige Aufenthalt von Personen verboten. Auf das Verbot ist durch Schilder an den Eingängen hinzuweisen,

Eine für die Verbrennung ausreichende natürliche Luftzufuhr ist gegeben, wenn z.B. der Rauminhalt in m³ mindestens der 10-fachen Nennwärmebelastung in kW aller in Betrieb befindlichen Geräte entspricht und durch Fenster und Türen ein natürlicher Luftwechsel sichergestellt ist.

Heizstrahler sind geeignet für punktuelle Beheizung von Arbeitsplätzen und zum Trocknen von Flächen, die von ihnen angestrahlt werden. Derartige Einsätze sind sowohl im Freien als auch in großen Räumen, z.B. in Hallen, erlaubt.

Die Heizgeräte dürfen nur von Personen bedient werden, die in der Bedienung der Geräte unterwiesen worden sind. Dabei ist die Betriebsanleitung heranzuziehen.

Unterwiesene Personen sind solche, die über die ihnen übertragenen Aufgaben und die etwa möglichen Gefahren bei unsachgemäßem Verhalten unterrichtet und erforderlichenfalls angelernt wurden.

Die Reparaturen und Wartungsarbeiten an elektrischen Teilen dürfen nur von einer Elektrofachkraft ausgeführt werden.

Auf Baustellen darf das Gerät grundsätzlich nur über besondere Speisepunkte, im allgemeinen Baustromverteiler mit FI-Schutzschalter, angeschlossen werden (VDE 0100/5.73 § 55).

Die vom Fachausschuß BAU durchgeführte Prüfung erlaubt den Einsatz der Strahler als Geräte zur Punktbeheizung und zum Austrocknen von Räumen bei Bau- und Montagearbeiten.

Infrarot-Strahler sind entsprechend den Einsatzbedingungen nach Bedarf, jedoch mindestens einmal jährlich durch einen Sachkundigen auf ihren arbeitssicheren Zustand zu prüfen, und die Ergebnisse der Prüfungen sind schriftlich festzuhalten und bis zur nächsten Prüfung aufzubewahren.

Dear customer

We thank you for your selection of our Infrared Oil Heater MODEL VAL 6. With proper maintenance, VAL 6 will be almost free of any trouble. We hope you will enjoy a longer life and better performance of this equipment in accordance with this guide.

IMPORTANT !

Infrared Oil Heater VAL 6 shall not be placed in the neighbourhood of explosives or easily flammable materials. Also, it shall not be used within a place where much dust can be stirred such as wood dust, etc. The position of the heater should be taken into consideration and not placed under minimum distance of 3 m from flammable materials. Transportation or manipulation of running equipment is forbidden. Replenishment of fuel during operation shall not be made. Good ventilation is required. Where Infrared Oil Heater is used, operators shall refer to OWNER'S MANUAL. Amount of air change shall be secured. Refer to labels on heater.

Cher client

Nous vous remercions d'avoir choisi notre Générateur à Infra-rouge Modèle VAL 6. En assurant un entretien convenable, VAL 6 fonctionnera toujours parfaitement. Nous espérons que vous profiterez au maximum et le mieux possible de ce matériel, en suivant les instructions de ce livret.

IMPORTANT !

L'appareil de chauffage à INFRA-ROUGE VAL 6 ne devra pas être placé à proximité de matériaux explosifs ou facilement inflammables. En outre, il ne devra pas être utilisé dans un endroit où beaucoup de poussière peut être soulevée. Il faut conserver une distance minimum de trois mètres entre l'appareil et des matières inflammables comme du bois, etc. Une bonne ventilation est nécessaire. Le transport et la manipulation du générateur en fonctionnement sont interdits. Ne pas réalimenter le réservoir de l'appareil en fuel alors qu'il est en fonctionnement. On doit, lorsqu'on utilise un chauffage à Infra-Rouge VAL 6, bien lire les instructions du constructeur de la mise en route et le fonctionnement, et suivre les instructions données par les organismes de sécurité, les pompiers, et les organisations de contrôle professionnelles. Il faut s'assurer qu'il y a, d'autre part, un volume d'air suffisant pour un renouvellement naturel.

Geachte Klant

wij danken u voor de aankoop van onze Infrarode Oliekachel Model VAL 6. Wanneer de VAL 6 goed onderhouden wordt, kunt u van een storingvrije werking verzekerd zijn. Voor een langere levensduur en verbeterde prestatie dient het aanbeveling deze handleiding eerst zorgvuldig door te lezen.

BELANGRIJK !

VAL 6 Infrarode Oliekachel dient niet nabij explosieven of gemakkelijk ontbrandbare stoffen geplaatst te worden. Ook dienen vertrekken met een overmatige stofontwikkeling vermeden te worden. De positie van de kachel is belangrijk en neem rondom een minimum afstand van 3 m meter in acht. Verplaatsing van de VAL 6 of het bijvullen van petroleum terwijl de kachel brandt is volstrekt verboden. Goede ventilatie is noodzakelijk. Verwijs bij ingebruikneming van de Infrarode Oliekachel naar de HANDELEIDING. Hoeveelheid luchtverandering is beveiligd. Verwijs naar labels op de kachel.

BETRIEBSHINWEISE

WICHTIG !

- Eine evtl. Rauchentwicklung bei der ersten Inbetriebnahme wird sich nach ca. 30 Betriebssekunden verlieren.
 - Obschon die Flamme beim Abschalten des Heizers sofort erlischt, (Schalter auf Stellung 'aus' oder 'OFF') darf der Netzstecker erst gezogen werden, wenn die Betriebslampe erloschen ist.
 - Nur leichtes, gefiltertes Heizöl EL oder Petroleum verwenden.
 - Dieses Gerät ist serienmäßig mit einer Ölvorwärmung ausgerüstet. Zur Funktion muß bei niedrigen Temperaturen das Gerät ständig mit der Stromversorgung verbunden bleiben.
- ## NOTES FOR USE
- VAL 6 is designed for use on the floor ground. Manufacturer shall not be liable for any loss or damage arising from such uses altered excessively from original conditions as separating burner unit from fuel tank and suspending it at an elevated location.
 - In the case of use within a small enclosed space, be sure to ventilate the space so as to supply sufficient oxygen necessary for perfect combustion. Otherwise, imperfect combustion might be occur.
 - The smoke coming out at the first ignition is due to both evaporation of moisture in combustion chamber material (ceramics) and burning of anti-corrosion oil coated on the surface of components. After 30 second operation, smoke will disappear.
 - Although fire can be put out with switch 'OFF', do not pull power cable off outlets as long as operation indicator lamp is on.
 - Unattended use is not recommended for safety.
 - Do not use an insufficient voltage (less than 85 %).
 - This machine is standard equipped with a pre-heating device. On lower temperatures the unit has to be permanetly connected with the power supply for perfect function.

CONSEILS D'UTILISATION

- Le VAL 6 a été conçu pour être utilisé au sol ou sur un plancher. Nous dégageons notre responsabilité sur les dommages pouvant résulter de l'utilisation dans le cas où cet appareil serait utilisé en séparant le brûleur du réservoir, ou en le suspendant dans des lieux élevés.
- Dans le cas d'utilisation dans un local petit fermé, il faut s'assurer de la bonne ventilation de l'endroit pour apporter la quantité d'oxygène nécessaire à une bonne combustion. Dans le cas contraire, la combustion peut être incomplète et encrasser l'appareil.
- La fumée s'échappant lors de la première utilisation est due à l'évaporation de l'humidité dans les matériaux et en particulier dans la chambre de combustion, ainsi qu'à l'huile anti-corrosive qui protège l'appareil pendant le transport. Au bout de 30 secondes de fonctionnement, la fumée disparaît.
- Nous rappelons qu'il est conseillé très fermement de ne pas sortir la prise de courant avant d'avoir mis l'interrupteur 'OFF' en position d'arrêt pour bien faire la post-ventilation. Le voyant de contrôle de fonctionnement doit rester allumé.
- Il est conseillé d'utiliser un fuel ou un kérosène de bonne qualité et non mélangé avec de l'huile ou avec de l'eau.
- Bien vérifier le voltage du courant. L'utilisation d'un sous-voltage peut en effet détériorer l'appareil.
- La machine est équipée standardement avec préchauffage de l'huile. Pour une fonction parfaitement il faut connecter l'attirail permanentement au courant.

OPMERKINGEN

- VAL 6 is ontworpen voor gebruik op de vloer of de grond. De fabrikant is niet aansprakelijk voor enig verlies of schade die ontstaat door een van de originele staat afwijkend gebruik zoals het scheiden van brander unit en brandstoftank en het ophangen op een verhoogde plaats.
- Bij gebruik in een kleine gesloten ruimte moet deze ruimte zodanig geventileerd worden dat er voldoende zuurstof voor een goede verbranding toegevoerd wordt. Anders treedt er onvolkomen verbranding op.
- De rook die ontstaat bij de eerste onsteking wordt veroorzaakt zowel door verdamping van vocht in het materiaal van de verbrandingskamer (keramiek) als door het verbranden van de anticorrosie olie op de onderdelen. Na 30 seconden werking is deze rook verdwenen.
- Hoewel de werking gestopt kan worden door schakelaar in OFF stand te zetten, mag nooit de stekker uit het stopkontakt getrokken worden zolang de bedrijfslamp aan is.
- Onbewaakt gebruik wordt in verband met de veiligheid niet aanbevolen.
- Gebruik geen brandstof van slechte kwaliteit zoals afgewerkte olie of brandstof vermengd met water.
- Gebruik geen onvoldoende spanning.
- Dit apparaat is standaard voorzien van een olieverwarming. Voor het goed functioneren dient het apparaat bij lagere temperaturen continu op de netspanning aangesloten te zijn.

HAUPTBESTANDTEILE

1. Brennkammer
2. Brennstofftank
3. Brenner
4. Transformator
5. Brennstoffpumpe
6. Ventilator
7. Fotozelle
8. Brennstofffilter
9. Düse
10. Brennstoffleitung
11. Ablasschraube
12. Brennstoffrückleitung
13. Entlüftungsventil
14. Vorwärmer

PRINCIPAUX COMPOSANTS

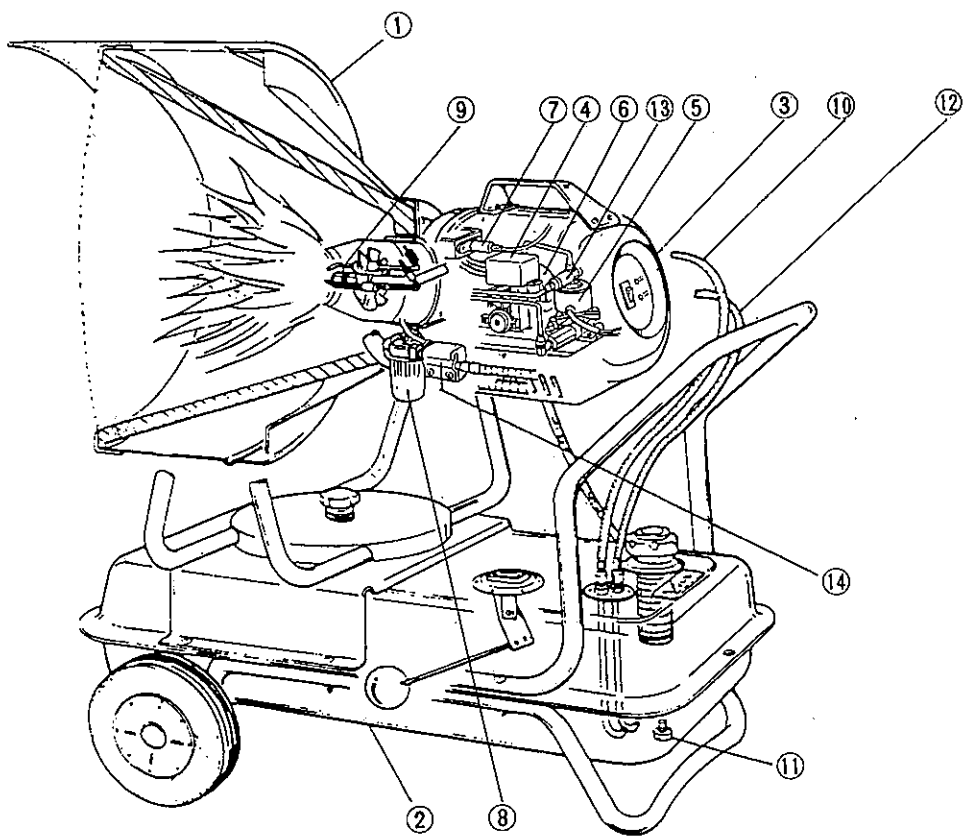
1. Chambre de combustion
2. Réservoir
3. Brûleur
4. Transfo H.T. d'allumage
5. Pompe fuel
6. Ventilateur
7. Cellule photo-résistante de contrôle de flamme
8. Filtre
9. Gicleur
10. Tuyau d'alimentation
11. Boulon de vidange
12. Tuyau de fuel retour
13. Valve automatique
14. Préchauffage

MAJOR COMPONENTS

1. Combustion chamber
2. Fuel tank
3. Burner
4. Ignition transformer
5. Fuel pump
6. Fan
7. Flame monitor
8. Fuel Filter comple.
9. Nozzle
10. Intake line
11. Drain bolt
12. Fuel return line
13. Air vent valve
14. Pre-heater

HOOFBESTANDELEN

1. Verbrandingskamer
2. Brandstoftank
3. Brander
4. Ontstekingstransformator
5. Elektromagnetische pomp
6. Ventilator
7. Vlam detector
8. Brandstofffilter
9. Verstuiver
10. Brandstoftoevoerleiding
11. Uitloopplug
12. Brandstofretourleiding
13. Ontluchtingsventiel
14. Voorverwarmer

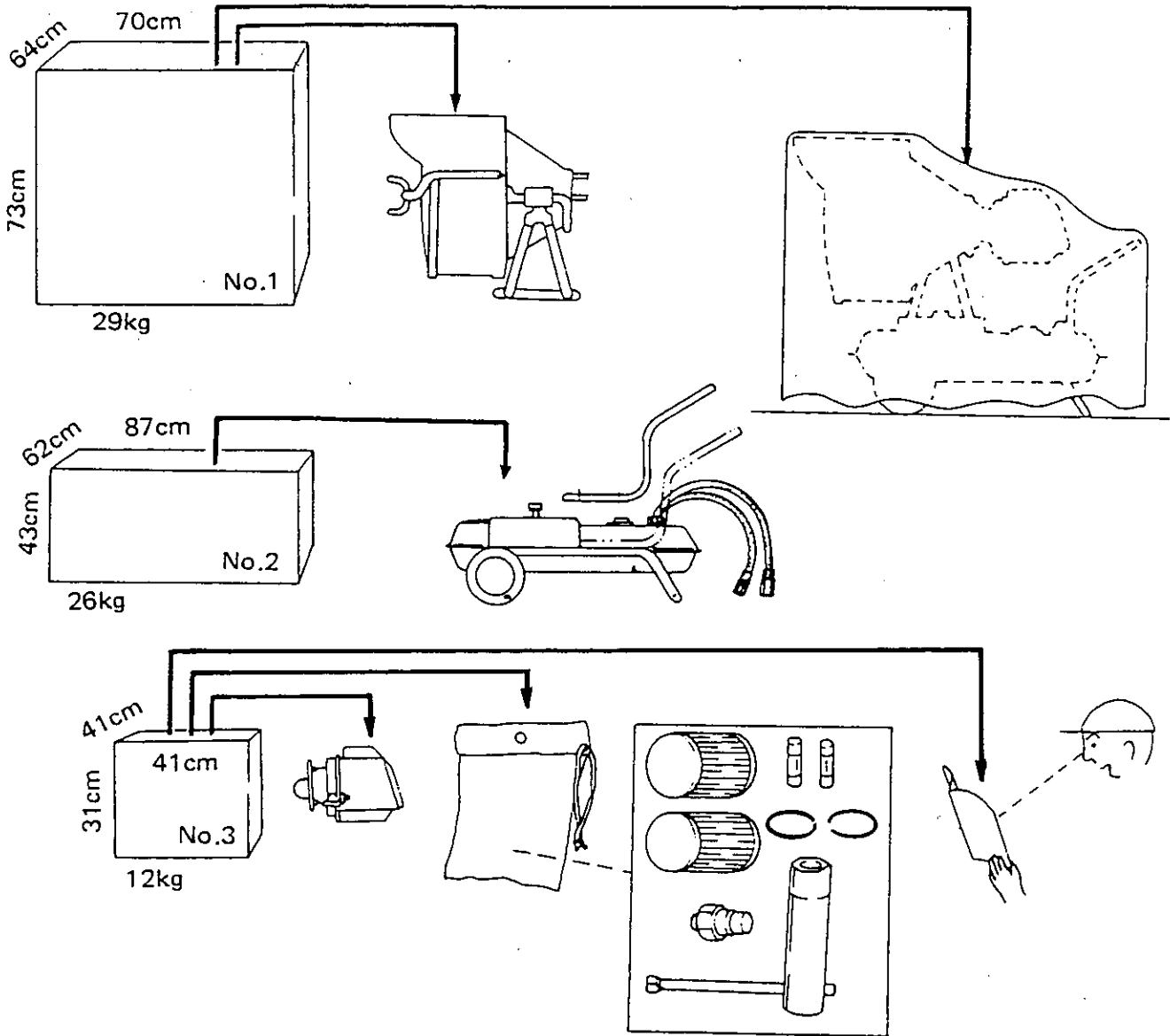


VERPACKUNGEN
UND INHALTE

PACKINGS
AND CONTENTS

EMBALLAGES
ET CONTENUS

VERPAKKING
EN INHOUD

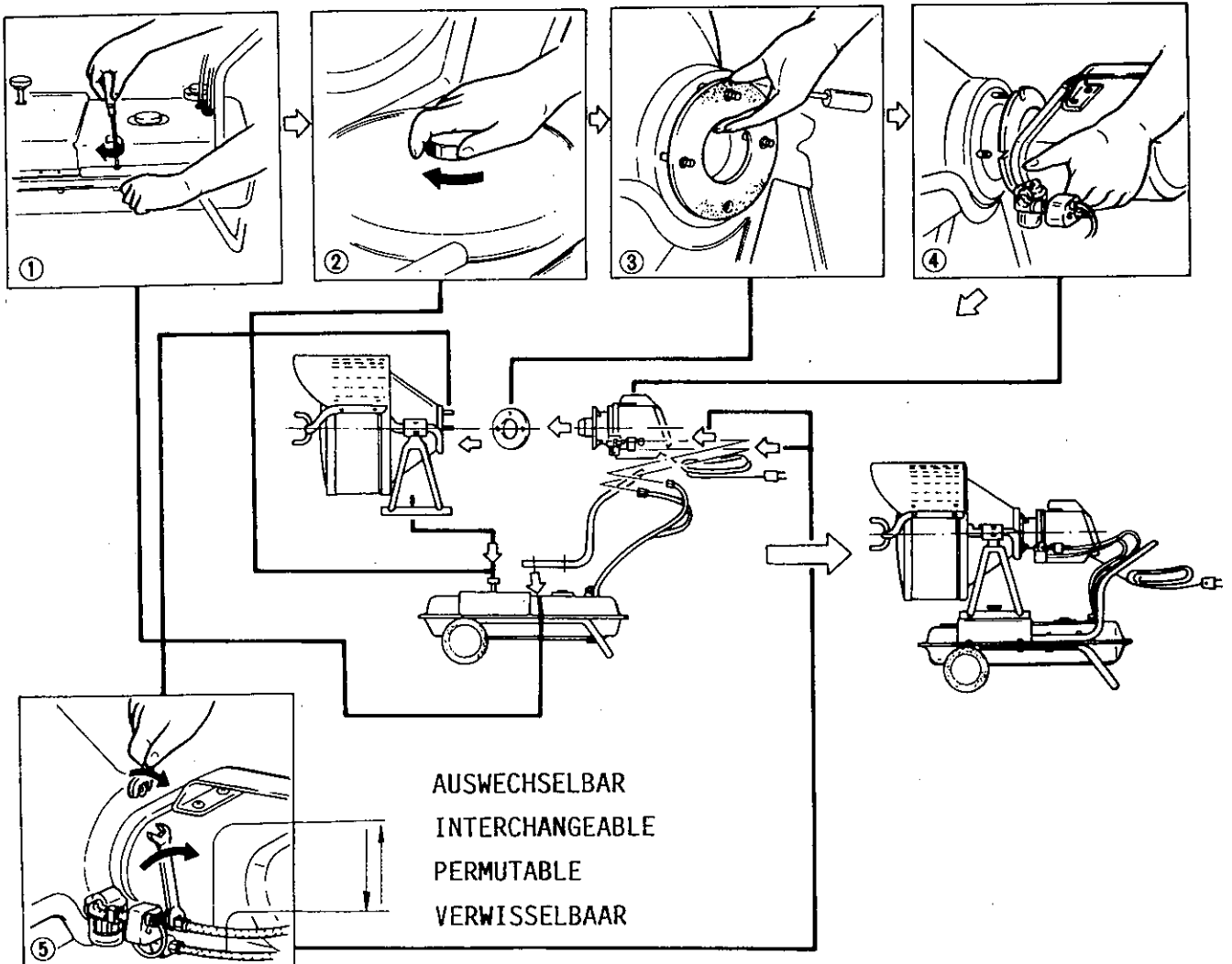


ZUSAMMENBAU

ASSEMBLING

ASSEMBLAGE

MONTAGE



BETRIEB

- Tank mit leichtem Heizöl EL oder Petroleum füllen
- Schuko-Stecker einstecken.
- Kippschalter auf Stellung 'ein' legen.

OPERATION

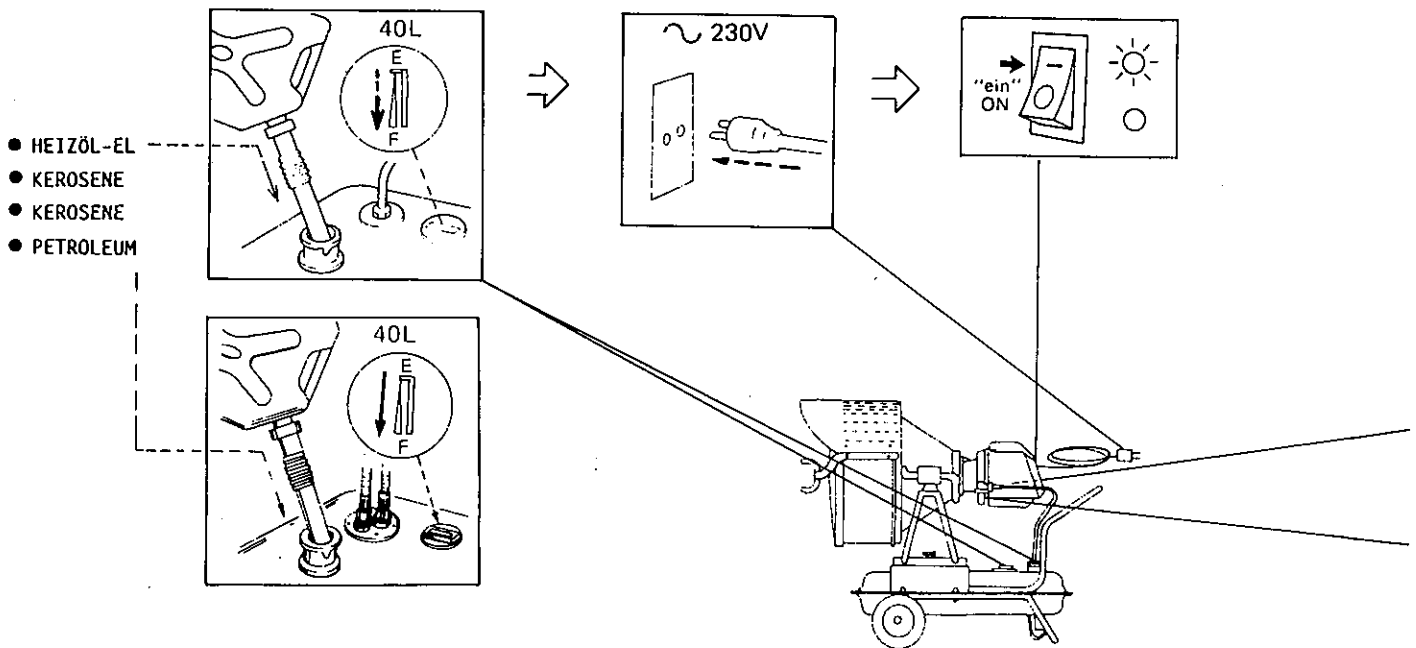
- Fill tank with kerosene.
- Plug in.
- Switch on.

MISE EN ROUTE

- Remplissez le réservoir avec du fuel.
- Branchez.
- Allumez.

BEDIENING

- Vul de tank met petroleum.
- Stekker in stopkontakt.
- Zet schakelaar op 'ON'.



- Lautes unnormales Brennstoffpumpengeräusch wird sich nach der Entlüftungszeit (20-30 Sek.) normalisieren.

- Abnormal noise will fade in 20 - 30 seconds.

- Le bruit anormal disparaîtra après 20 à 30 secondes.

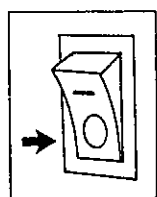
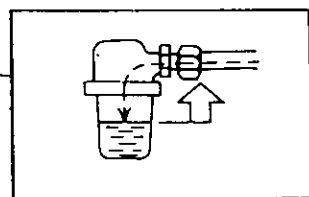
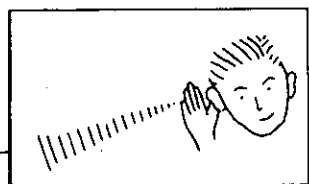
- Dit abnormale geruis zal geleidelijk verdwijnen binnen 30 seconden.

- Bildet sich nach ca. 30 Sek. keine Flamme, schaltet der VAL 6 ab und die Störanzeige leuchtet auf. Heizer ausschalten. Kippschalter auf Stellung 'aus'. Erneut einschalten. Kippschalter auf Stellung 'ein'. Ggfls. wiederholen.

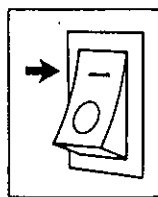
- If air doesn't go out in 30 seconds, misfire lamp will be on and operation will be stopped. Switch off. Then switch on again. If necessary, repeat till ignition starts.

- Si l'air ne sort pas 30 secondes après, le témoin de raté d'allumage s'allumera et l'opération s'arrêtera. Eteignez. Puis rallumez. Si nécessaire, recommencez jusqu'à ce que l'allumage se fasse.

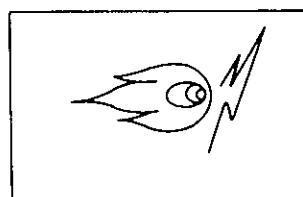
- Indien de lucht niet verwenen is na 30 seconden gaat de storingslamp branden en wordt de werking gestopt. Uitschakelen en inschakelen. Normale verbranding begint.



OFF
"aus"



ON
"ein"



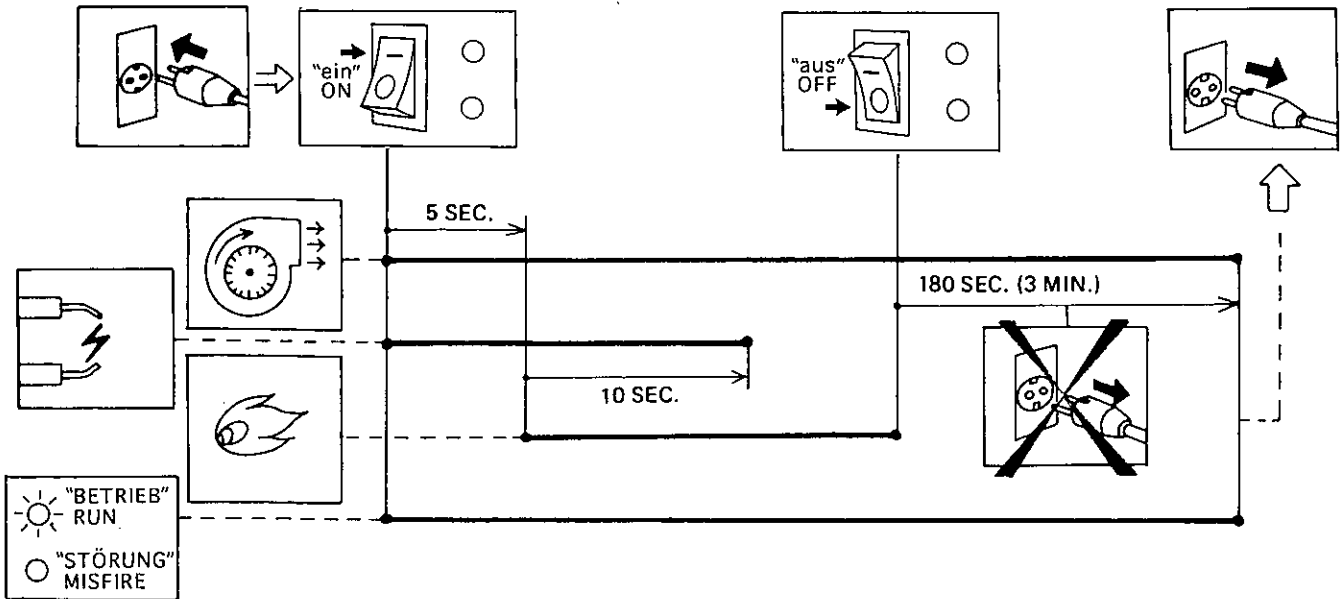
- ZÜNDUNG
- IGNITION
- ALLUMAGE
- ONTSTEKING

BETRIEBS-
PROGRAMM

OPERATION
DIAGRAM

DIAGRAMME DE
FONCTIONNEMENT

BEDIENINGS-
DIAGRAM



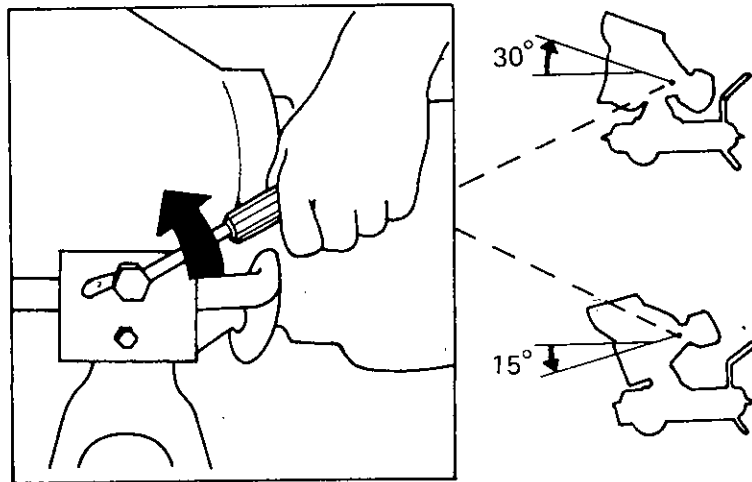
- Stecker erst nach erfolgter Nachkühlung herausziehen.
- Do not pull off power cable before fan stops and operation lamp goes off.
- N'enlevez pas le fil électrique de la prise avant le ventilateur soit arrêté et que le tension lumineux soit éteint.
- Neem de stekker niet uit het stopkontakt voordat de ventilator stopt en bedrijfslamp uitgaat..

VERSTELLUNG
DES
STRAHLUNGS-
WINKELS

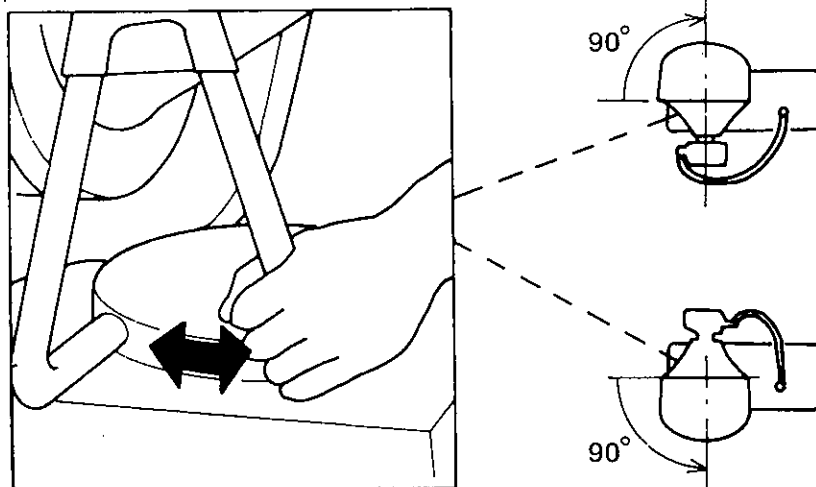
INCLINATION AND
ROTATION ANGLE

ANGLE
D'INCLINAISON
ET ROTATION

STRALINGSHOEK



- Höhenverstellung
- Vertical adjustment
- Réglage de l'inclinaison verticale
- Vertikale verstelling



- Seitliche Verstellung
- Horizontal adjustment
- Rotation horizontale
- Horizontale verstelling

**AUTOMATISCHE
TEMPERATURREGELUNG
(ZUSATZEINRICHTUNG)**

Beim Einbau eines Raumthermostates muß unbedingt das Erdleitungskabel (Schutzleiter gelb-grün) mit angeschlossen werden.

**AUTOMATIC
TEMPERATURE CONTROL
(OPTIONAL)**

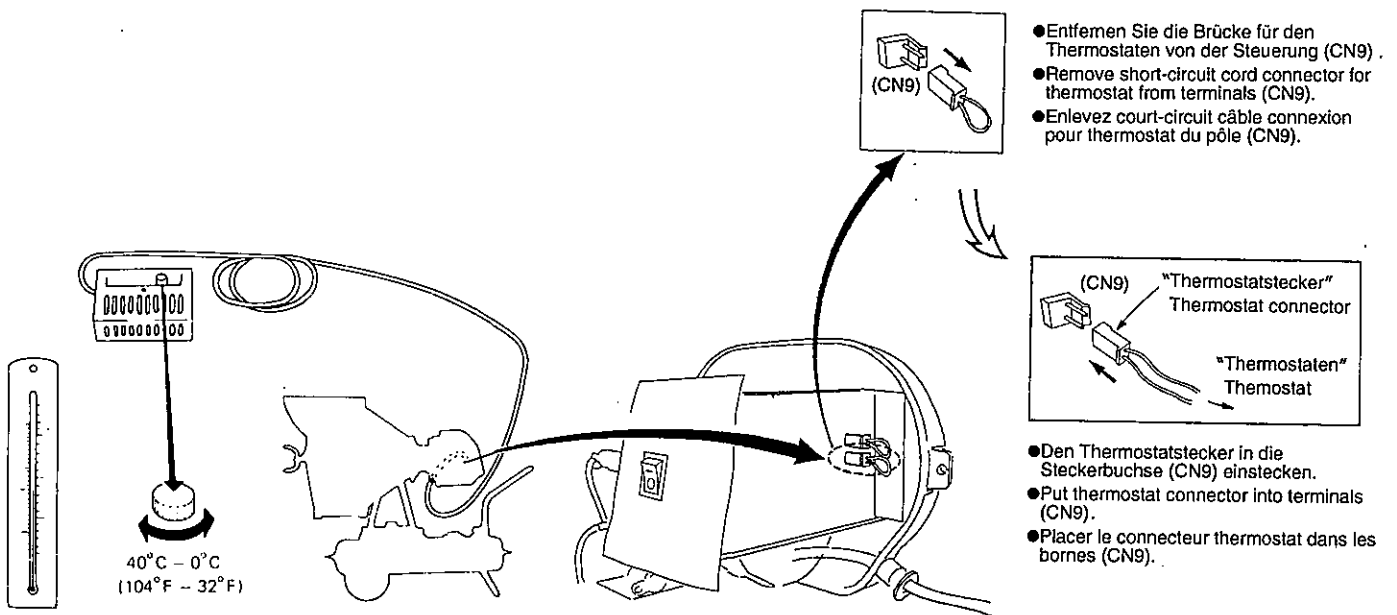
When inserting a room thermostat, be sure to connect ground lead as well.

**CONTROLE
AUTOMATIQUE DE
LA TEMPERATURE
(SUR OPTION)**

En cas d'installer un thermostat, assurez de connecter également le conduit-terre.

**AUTOMATISCHE
TEMPERATUURREGELING
(NAAR KEUZE)**

Overtuig u ervan, dat bij het plaatsen van een ruimte thermostat eveneens de aardkabel wordt aangesloten.



- Hinweis : Vor dem Anschließen sind die Thermostatkabel aus dem Thermostatstecker zu entfernen. Setzen Sie die Thermostatkabel in die Bohrung (Durchmesser 9,5) am Gehäuseende ein. Danach setzen Sie die Thermostatkabel wieder in den Thermostatstecker ein.
- Note : Before connecting, pull the thermostat cords out of the thermostat connector. Pass the thermostat cords into the hole (∅9.5) of housing end. After that, put the thermostat cords back into the thermostat connector.
- Remarque : Avant le branchement, faites ressortir les cordons de thermostat hors du connecteur de thermostat. Faites passer ces cordons de thermostat dans l'orifice (∅9,5mm) au bout du boîtier. Ensuite, remplacez les cordons de thermostat dans le connecteur de thermostat.

① Pull up

② Pull out

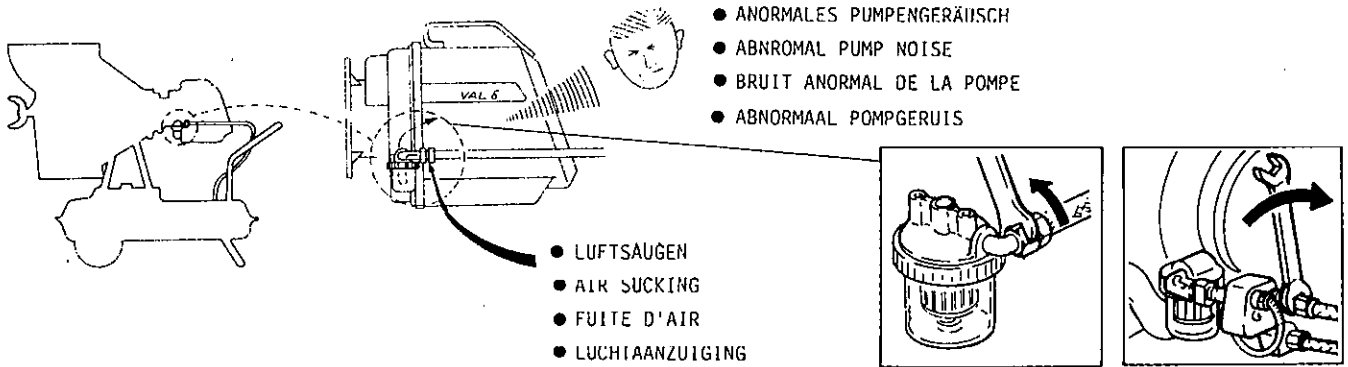
Thermostat connector

LUFT IM
BRENNSTOFFSYSTEM

AIR SUCKING

FUITE D'AIR

LUCHTAANZUIGING



- | | | | |
|---|--|--|---|
| <ul style="list-style-type: none"> ● Anormales Geräusch der Brennstoffpumpe zeigt Luft im Brennstoffsystem an. | <ul style="list-style-type: none"> ● If pumps sucks air during operation, abnormal noise will be made and flame will become unstable or further may go out. | <ul style="list-style-type: none"> ● Si la pompe aspire de l'air pendant le fonctionnement, il y aura un bruit anormal et la flamme deviendra instable ou pourra même s'éteindre. | <ul style="list-style-type: none"> ● Indien de pomp tijdens het in gebruik zijn lucht aanzuigt, ontstaat een abnormaal pompgeruis en zal de vlam onregelmatig worden of uitgaan. |
| <ul style="list-style-type: none"> ● ABSTELLEN. | <ul style="list-style-type: none"> ● Switch off. | <ul style="list-style-type: none"> ● Dans ce cas: éteignez. | <ul style="list-style-type: none"> ● Uitschakelen. |
| <ul style="list-style-type: none"> ● Alle Verbindungen der Brennstoffleitung überprüfen, evtl. nachziehen. | <ul style="list-style-type: none"> ● Remove cause of air leak such as empty fuel tank and defective line joint. | <ul style="list-style-type: none"> ● Remédiez à la cause de la fuite d'air: réservoir vide, tuyau d'aspiration ou joint défectueux. | <ul style="list-style-type: none"> ● Hef oorzaak lucht-aanzuiging op. |
| <ul style="list-style-type: none"> ● Brennstofftank prüfen. | | | |
| <ul style="list-style-type: none"> ● Leeren Tank auffüllen. | | | |
| <ul style="list-style-type: none"> ● Kippschalter wieder einschalten. | <ul style="list-style-type: none"> ● Then switch on. | <ul style="list-style-type: none"> ● Puis rallumez. | <ul style="list-style-type: none"> ● Inschakelen. |

WARTUNG

FILTER

MAINTENANCE

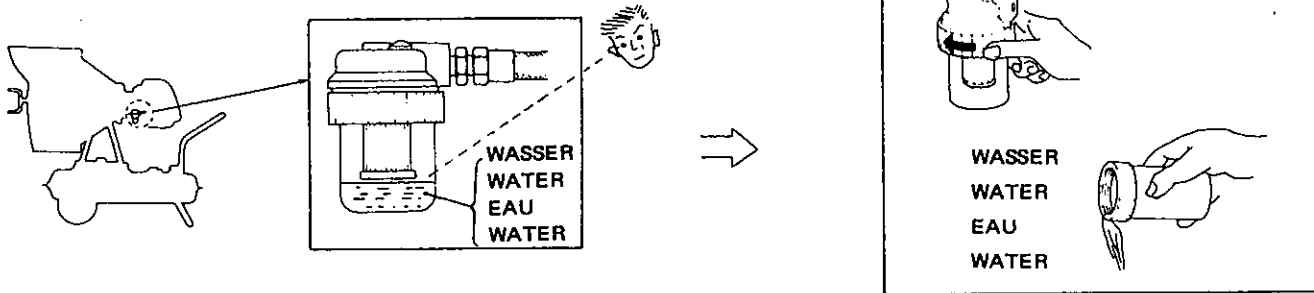
FILTER

ENTRETIEN

FILTRE

ONDERHOUD

FILTER



Wasser aus Klar-
sichttasse entfer-
nen.

In case water has
collected in bowl,
discard water.

Si l'eau s'est
introduite dans
le vase de
vidange, vidan-
gez l'eau.

Indien zich water
in de pot heett
verzameld, laat
dan het water
weglopen.

Achtung:
Wasser im Filter
bedeutet auch
Wasser im Tank.

Caution:
Water in filter
means also
water in tank.

Attention:
De l'eau dans le
filtre signifie
aussi de l'eau dans
le réservoir.
Voyez chapitre
ENTRETIEN DU RESER-
VOIR.

Waarschuwing:
Water in filter
betekent eveneens
water in tank.

Siehe WARTUNG DES
BRENNSTOFFTANKES:

See MAINTENANCE
FOR TANK.

Zie TANKONDERHOUD.

AUSWECHSELN DES
FILTERELEMENTES

Wenn Filterelement
verstopft ist,
Filterelement aus-
wechseln.

REPLACING
FILTER ELEMENT

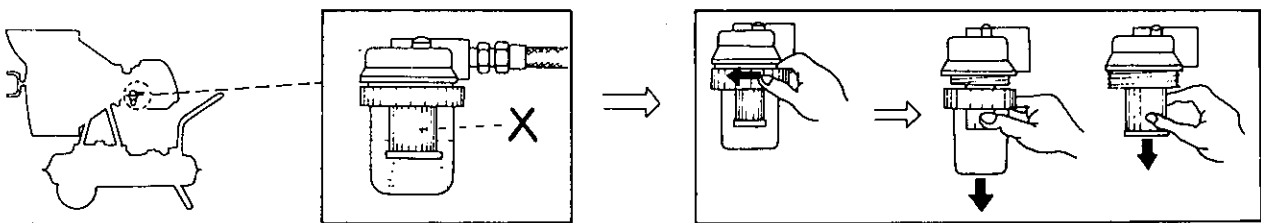
In case filter
element is clogged,
replace with new
one.

REPLACEMENT DE
L'ELEMENT DE FILTRE

Si le filtre est
obstrué, remplacez-
le par un neuf.

VERVANGEN
FILTERELEMENT

Indien het filter-
element vervuild is,
vervang het door
een nieuwe.



BRENNSTOFFTANK

Wasserentleerung

FUEL TANK

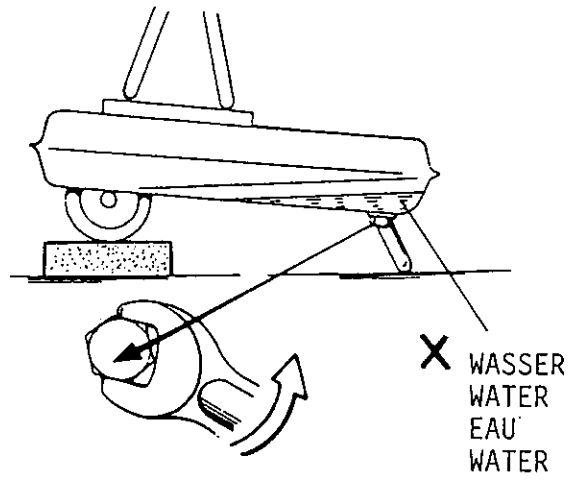
Draining water
in tank.

RESERVOIR

Vidange de l'eau
du réservoir

BRANDSTOFTANK

Wateruitloop



DÜSE ERNEUERN

Verschmutzte defekte Düse mit dem Düsen-schlüssel heraus-drehen. Neue Düse einsetzen und fest anziehen.

REPLACING NOZZLE

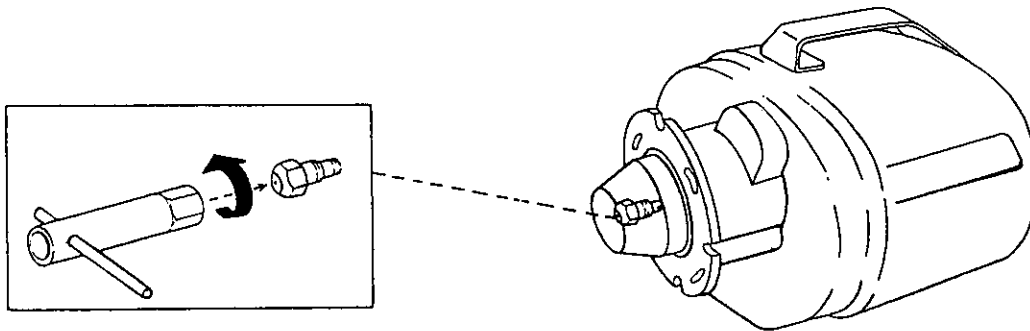
If nozzle is clogged, remove nozzle using nozzle spanner and replace with new one.

REPLACEMENT DU GICLEUR

Si le gicleur est bouché, ôtez le gicleur avec une clé anglaise et remplacez-le par un neuf.

VERVANGEN VERSTUIVER

Indien de verstuiver vervuild is, verwijder de verstuiver met een speciaal daarvoor bestemde sleutel en monteer de nieuwe verstuiver.



REINIGEN DER
FOTOZELLE

Fotozelle abziehen
und mit weichem
Lappen sauber-
wischen.

CLEANING
FLAME MONITOR

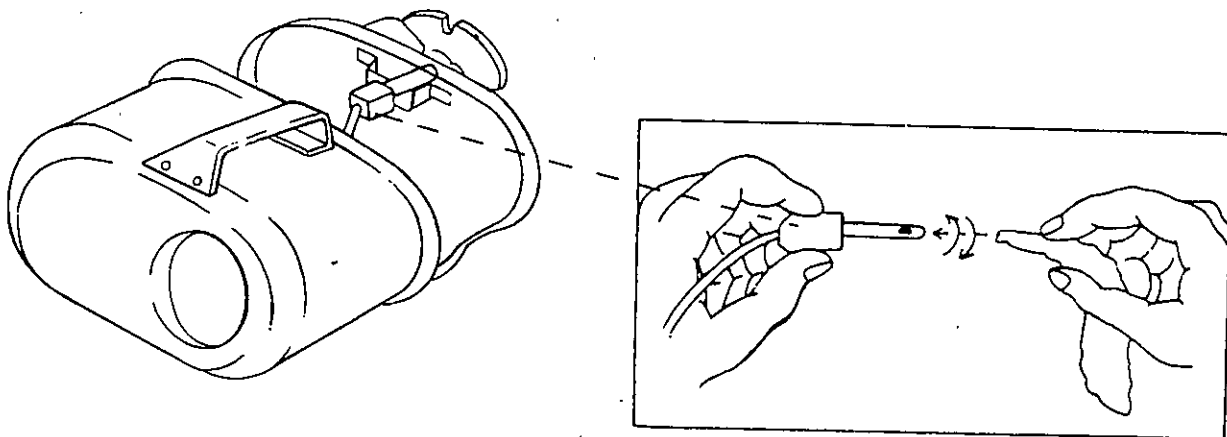
Remove flame monitor.
Wipe flame monitor
with dry clean cloth.

NETTOYAGE DE
LA CELLULE
PHOTO-ELECTRIQUE

Otez la cellule photo
électrique. Essuyez-
la avec un tissu sec
et propre.

REINIGING
VLAMDETECTOR

Demonteer vlam-
detector. Wrijf
vlamdetector schoon
met een droge doek.



SICHERUNGSUSTAUSCH

REPLACING FUSE

REPLACEMENT DE FUSIBLE

VERVANGEN ZEKERING

Elektrische Überbelastung verursacht eine defekte Sicherung.

Beseitigen Sie die Ursache und ersetzen Sie die defekte Sicherung indem Sie die Sicherungskappe herausschrauben, eine neue Sicherung einsetzen und die Sicherungskappe wieder einschrauben.

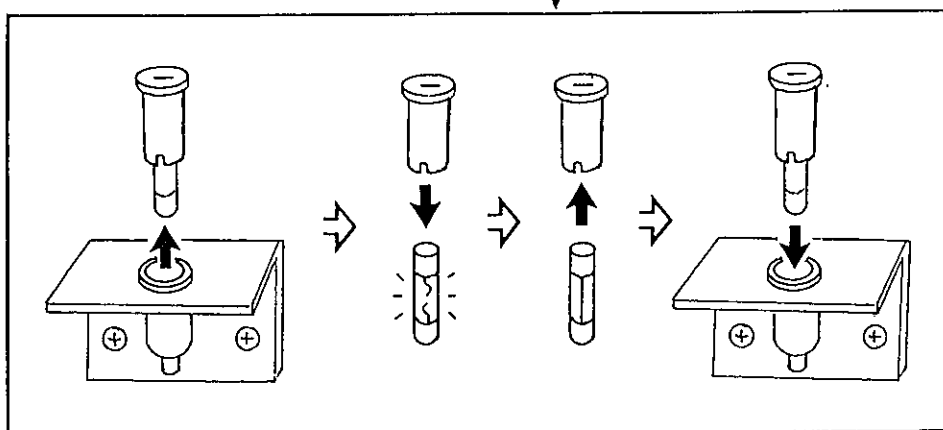
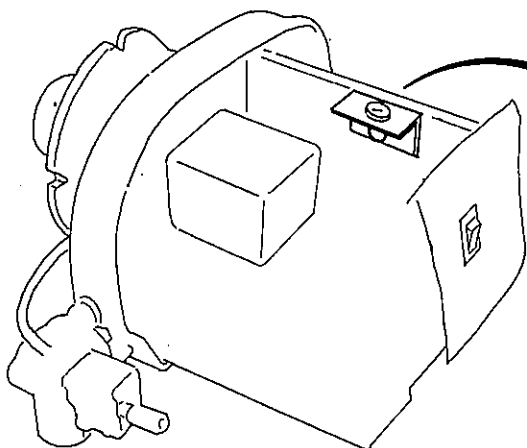
Excessive current in electrical system causes fuse to break, thus protecting equipment.

Check cause of trouble and replace broken fuse with new one.

Une trop forte intensité de courant dans le système électrique fait fondre le fusible qui protège l'appareil.

Vérifiez la cause de cet ennui et remplacez le fusible fondu par un neuf.

Overbelasting in het elektrische systeem veroorzaakt een kapotte zekering. Onderzoek de storingsoorzaak en vervang de zekering door een nieuwe.



LUFTZUFUHRREGELUNG

Im Falle starker Rauchentwicklung, erweitern Sie die Lufteintrittsöffnung.

AIR ADJUSTMENT

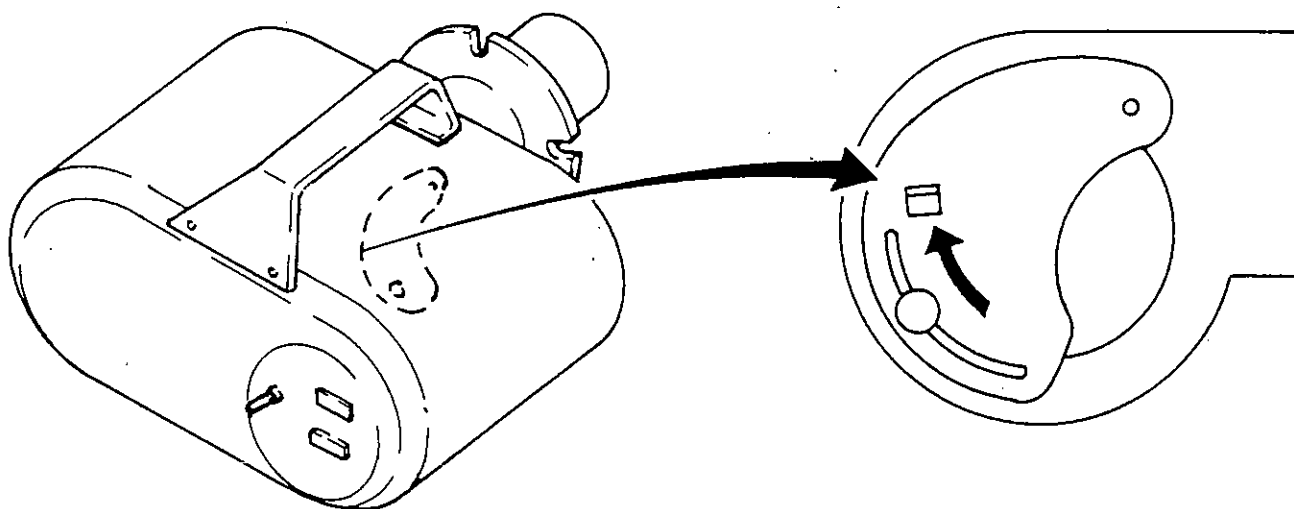
In case black smoke comes out from the heater, increase air inlet door opening.

CONTROL DE L'AIR

En cas de fumée noir sortit le chauffeur, élargez ouverture l'air de la porte.

LUCHTTOEVOERREGELING

Indien er zwarte rook verschijnt, dient de klep t.b.v. de luchtinlaat verder worden geopend.



MÖGLICHE STÖRUNGEN UND BEHEBUNGEN

STÖRUNG	URSACHE	BESEITIGUNG
Ventilator läuft nicht.	<ul style="list-style-type: none"> • Unterbrechung in der Zuleitung. • Defekte Sicherung. • Defekte Kontakte. 	<ul style="list-style-type: none"> • Zuleitung, Stecker usw. überprüfen bzw. reparieren. • Sicherung erneuern. • Elektr. Anschlüsse und Kontakte überprüfen, reparieren bzw. erneuern.
Ventilator läuft, aber Heizer zündet nicht. Verbrennungsplatte wird nur ungenügend heiß.	<ul style="list-style-type: none"> • Tank leer. • Verstopfte Düse. • Verstopfte Filter. • Falscher Brennstoff. 	<ul style="list-style-type: none"> • Tank mit leichtem Heizöl EL oder Petroleum füllen. • Düse erneuern. • Filterelement erneuern. • Brennstoff wechseln. Nur leichtes Heizöl EL oder Petroleum verwenden.
Heizer qualmt.	<ul style="list-style-type: none"> • Ventilator fördert ungenügend Verbrennungsluft. • Falscher Brennstoff. 	<ul style="list-style-type: none"> • Luftzufuhr vergrößern. • Brennstoff kontrollieren.

Im Falle, daß Störungen auftreten, die hier nicht erfaßt sind, wenden Sie sich an Ihren Lieferanten oder den zuständigen Kundendienst.

TROUBLE CHECK LIST

SYMPTOMS	CAUSES	MEASURES
Fan doesn't start with switch on.	<ul style="list-style-type: none"> • Failure in power cable connection. • Defective connector. • Broken fuse. • Voltage drop. 	<ul style="list-style-type: none"> • Locate and repair failed part. • Replace or repair. • Replace with new one. • Use thicker power cable.
Fan starts but ignition fails. Radiation disk doesn't become incandescent.	<ul style="list-style-type: none"> • Fuel tank empty. • Clogged nozzle. • Clogged filter. • Foul fuel. 	<ul style="list-style-type: none"> • Fill tank with fuel. • Replace nozzle. • Remove element and replace. • Check fuel quality. Use water-white kerosene.
Odor and black smoke come out. Flame fluctuates.	<ul style="list-style-type: none"> • Combustion air improper. • Foul fuel. 	<ul style="list-style-type: none"> • Adjust air inlet door. • Check fuel quality. Use water-white kerosene.
Ignition is followed by misfire and stop.	<ul style="list-style-type: none"> • Dirty flame monitor. 	<ul style="list-style-type: none"> • Clean or replace.
Abnormal noise at pump.	<ul style="list-style-type: none"> • Defective line joints. • Fuel tank empty. 	<ul style="list-style-type: none"> • Check and tighten joints on lines and filter. • Fill tank with fuel.

In case of any trouble other than described above, please contact our representatives or distributors.

LISTE DES INCIDENTS POSSIBLES

SYMPTOMES	CAUSES	MESURES
Le ventilateur ne démarre pas lorsqu'on branche L'appareil.	<ul style="list-style-type: none"> • Défaut dans le câble de branchement. • Branchement défectueux. • Fusible grillé. • Voltage insuffisant. 	<ul style="list-style-type: none"> • Localiser et réparer la partie de câble endommagée. • Remplacer ou réparer ce branchement. • Fusible remplacé par un nouveau. • Utiliser un câble d'alimentation plus gros ou moins long.
Le ventilateur démarre mais l'allumage ne se fait pas. Le disque du générateur ne devient pas incandescent.	<ul style="list-style-type: none"> • Réservoir vide. • Gicleur obstrué. • Filtre obstrué. • Carburant de mauvaise qualité. 	<ul style="list-style-type: none"> • Remplir le réservoir. • Nettoyer ou changer le gicleur. • Nettoyer ou changer le filtre. • Vérifier la qualité du carburant et remplacer le mauvais carburant par du bon.
Odeur et fumée noire. Flamme instable.	<ul style="list-style-type: none"> • Mauvaise combustion. • Carburant de mauvaise qualité. 	<ul style="list-style-type: none"> • Régler l'entrée d'air. • Utiliser carburant de bonne qualité.
L'allumage est suivi d'une mauvaise combustion puis arrêt.	<ul style="list-style-type: none"> • L'oeil électrique a besoin d'être nettoyé. 	<ul style="list-style-type: none"> • Nettoyer la cellule ou la remplacer.
Bruit anormal à la pompe électromagnétique.	<ul style="list-style-type: none"> • Raccordement des tuyaux a une fuite d'air. • Réservoir vide. 	<ul style="list-style-type: none"> • Vérifier et resserrer les raccords et le filtre. • Remplir le réservoir.

En cas d'incident autre que ceux décrits ci-dessus, mettez-vous s'il vous plaît en rapport avec nos représentants et distributeurs.

OVERZICHT STORINGEN

VERSCHIJNSELEN	OORZAKEN	MAATREGELEN
Ventilator start niet bij schakelaar op ON.	<ul style="list-style-type: none"> • Storing in elektrische aansluiting. • Defekte schakelaar. • Kapotte zekering. • Spanningsval. 	<ul style="list-style-type: none"> • Bepaal en herstel defekt onderdeel. • Vervang of herstel. • Vervang door nieuwe. • Gebruik zwaardere kabel.
Ventilator start maar ontsteking blijft uit. Stralingsplaat gaat niet gloeien.	<ul style="list-style-type: none"> • Lege brandstoftank. • Vervuilde verstuiver. • Vervuild filter. • Verkeerde brandstof. 	<ul style="list-style-type: none"> • Vul tank met brandstof. • Vervang verstuiver. • Verwijder element en vervang deze. • Controleer brandstofkwaliteit, gebruik water-witte petroleum.
Stank en zwarte rook ontstaat. Vlam fluctueert.	<ul style="list-style-type: none"> • Onvoldoende verbrandingslucht. • Verkeerde brandstof. 	<ul style="list-style-type: none"> • Stel luchtinlaatopening in. • Controleer brandstofkwaliteit, gebruik water-witte petroleum.
Ontsteking wordt gevolgd door storing en stop.	<ul style="list-style-type: none"> • Vuile vlamdetector. 	<ul style="list-style-type: none"> • Reinig of vervang.
Abnormaal pompgeruis.	<ul style="list-style-type: none"> • Lekke Leidingsverbindingen • Lege brandstoftank. 	<ul style="list-style-type: none"> • Controleer en zorg voor dichte verbindingen bij leidingen en filter • Vul de tank met brandstof.

In geval van andere Storingen dan hierboven, gaarne contact opnemen met leverancier.

TECHNISCHE DATEN

SPECIFICATIONS

HEIZLEISTUNG	40 kW	HEAT OUTPUT	40 kW
BRENNSTOFF	Heizöl EL oder Petroleum	FUEL	Kerosene (water-wite)
TANKINHALT	40 Liter	TANK CAPACITY	40 liters
SPANNUNG	230 V / 50 HZ	DESIGNATED POWER RESOURCE	230 V / 50 HZ
ANSCHLUSSWERT	80 W +160 W für Ölvorwärmung	DESIGNATED POWER CONSUMPTION	80 W +160 W for Preheater
STEUERUNG	Flammenüberwachung 180 Sek. Nachkühlung	CONTROL SYSTEM	5 Sec. Prepurge, 180 Sec. Postpurge
		SAFETY DEVICE	Photocell Flame Monitor
SICHERUNG	1.6A Schmelzsicherung	OVERLOAD CHECK DEVICE	1.6A Fuse
VERBRENNUNGS-SYSTEM	HOCHDRUCK - Zerstäubungsbrenner	COMBUSTION SYSTEM	High Pressure Spray Gun Type Burner
ZÜNDSYSTEM	Hochspannungs- transformator 15 KV	IGNITION SYSTEM	High Tension AUTO-Ignitior, 15 KV Pulse Type
BRENNSTOFF-PUMPENDRUCK	7 kg/cm ² (686 k Pa)	PUMP PRESSURE	7 kg/cm ² (686 k Pa)
GERÄUSCHPEGEL	69 dB(A)	NOISE LEVEL	69 dB(A)
DÜSE	1 gal./h (3.78 l/h) Hohlkegel 80°	NOZZLE	1 gal./h (3.78 l/h) HOLLOW Type 80°
BRENNKAMMER	Spez. Isolation (Fiberkeramik)	COMBUSTION CHAMBER	Special Insulator (Fibre Ceramics)
TROCKEN-GEWICHT	53 kg	DRY WEIGHT	53 kg

Technische Änderungen ohne vorherige Ankündigung vorbehalten.

Specifications are subject to change without notice.

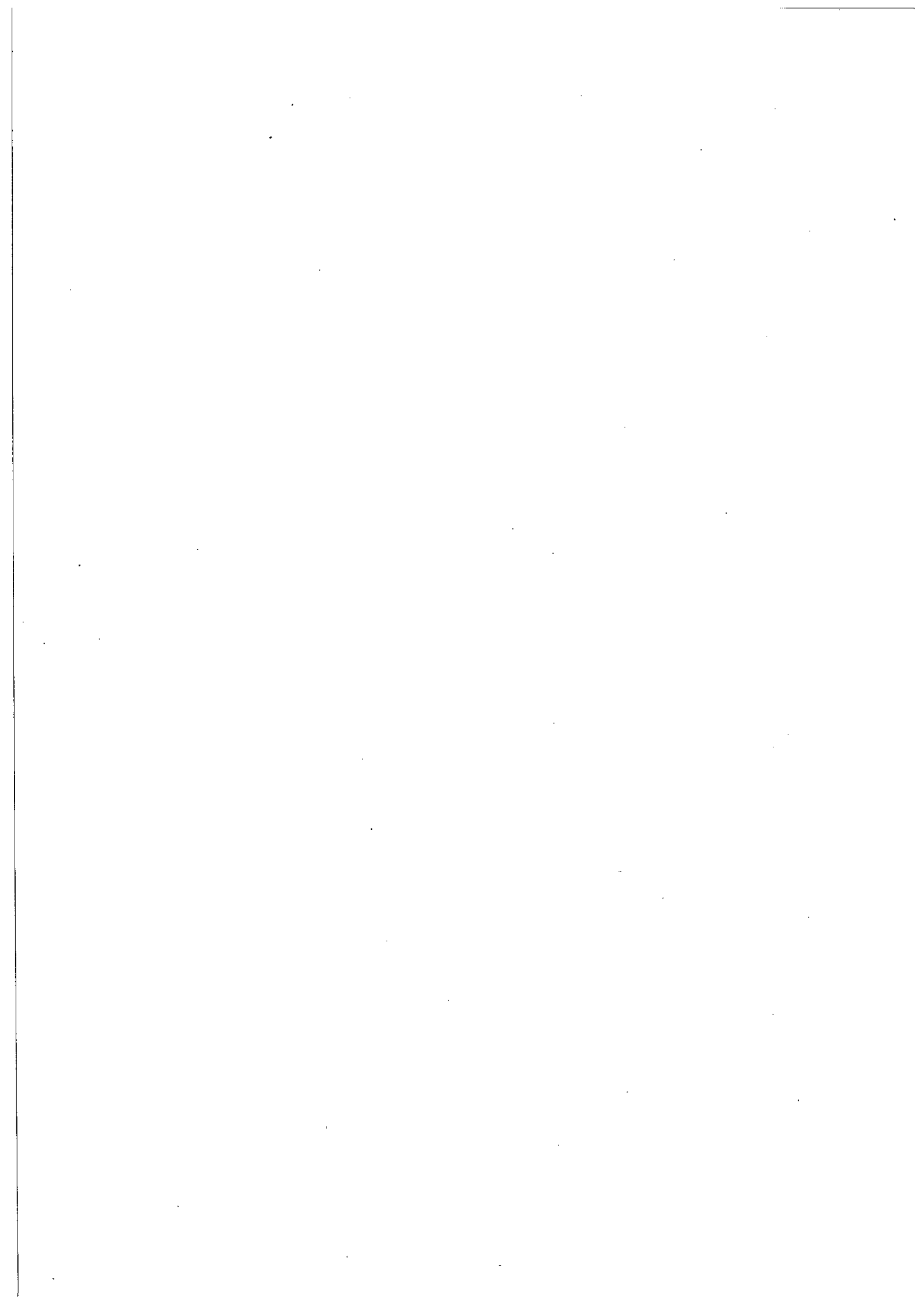
SPECIFICATIONS

SPECIFICATIES

PUISSANCE	40 kW	VERWARMINGS- KAPACITEIT	40 kW
COMBUSTIBLE	Fuel domestique ou kerosene ou petrole	BRANDSTOF	Petroleum (Water-Wit)
CONTENANCE DU RESERVOIR	40 litres	TANKINHOUD	40 Liter
TENSION ELECTRIQUE	230 V / 50 HZ	KRACHTBRON	230 V / 50 HZ
PUISSANCE ELETRIQUE ABSORBEE	80 W +160 W pour Préchauffage	ENERGIEVER- BRUIK	80 W +160 W voor Brandstofvoorverwarming
CONTROLE DE FLAMME	Préventilation 5 Sec. Postventialtion 180 Sec.	REGELSYSTEEM	5 Sec. Voorspoelen 180 Sec. Naspoelen
SECURITE	Par Cellule photo-elec- trique fusible 1.6Amp.	BEVEILIGING OVERBELASTING	Zekering 1.6A
SYSTEME DE COMBUSTION	Brûleur Fuel à haute pression	VERBRANDINGS- SYSTEM	Hoge Druk Verstuiwings Brander
SYSTEME D'ALLUMAGE	Par Transformateur Haute Tension 15.000 Volts	ONTSTEKINGS- SYSTEM	Hoge Spanning Zelfont- steking 15 KV Pulse Type
PRESSION DE LA POMPE	7 kg/cm ² (7 bars) (686 k Pa)	POMPDRUK	7 kg/cm ² (686 k Pa)
NIVEAU DE BRUIT	69 dB(A)	GELUIDSNIVEAU	69 dB(A)
GICLEUR	1 gal./h (3.78 l/h) Cone CREUX 80°	VERSTUIVER	1 gal./h (3.78 l/h) Holtype 80°
MATIERE DE LA CHAMBRE DE COMBUSTION	Isolation Spécial par Fibres de Ceramiques	MATERIAAL VERBRANDINGS- KAMER	Special Isolatie (Vezel Keramik)
POIDS NET A VIDE	53 kgs environ	LEEG GEWICHT	53 kg

Ces spécifications sont susceptibles d'être modifiées sans préavis en vue de perfectionner nos appareils.

Specificaties kunnen zonder voorafgaande mededeling gewijzigd worden.

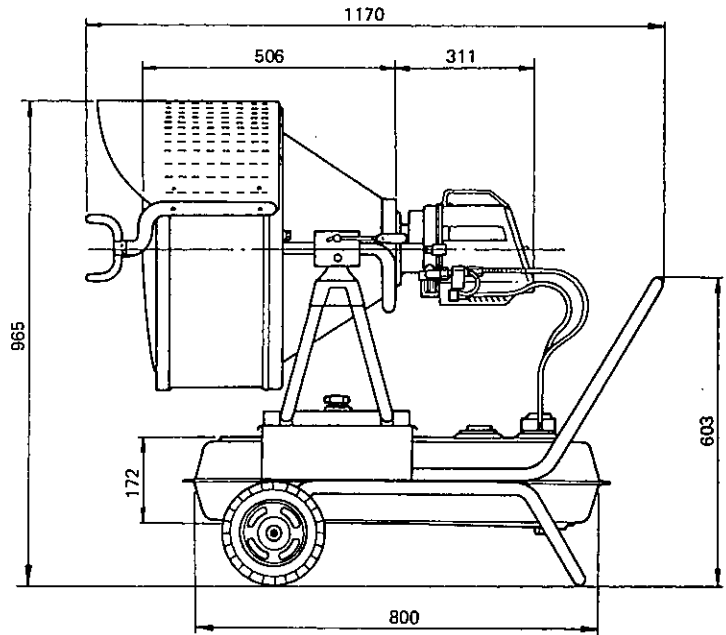
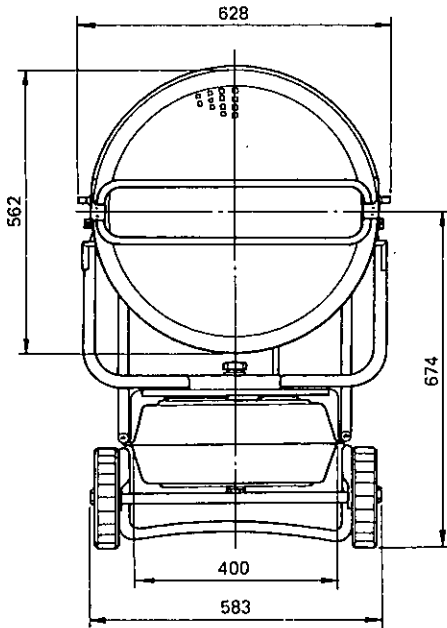


ABMESSUNGEN
(in mm)

DIMENSIONS
(in mm)

DIMENSIONS
(en mm)

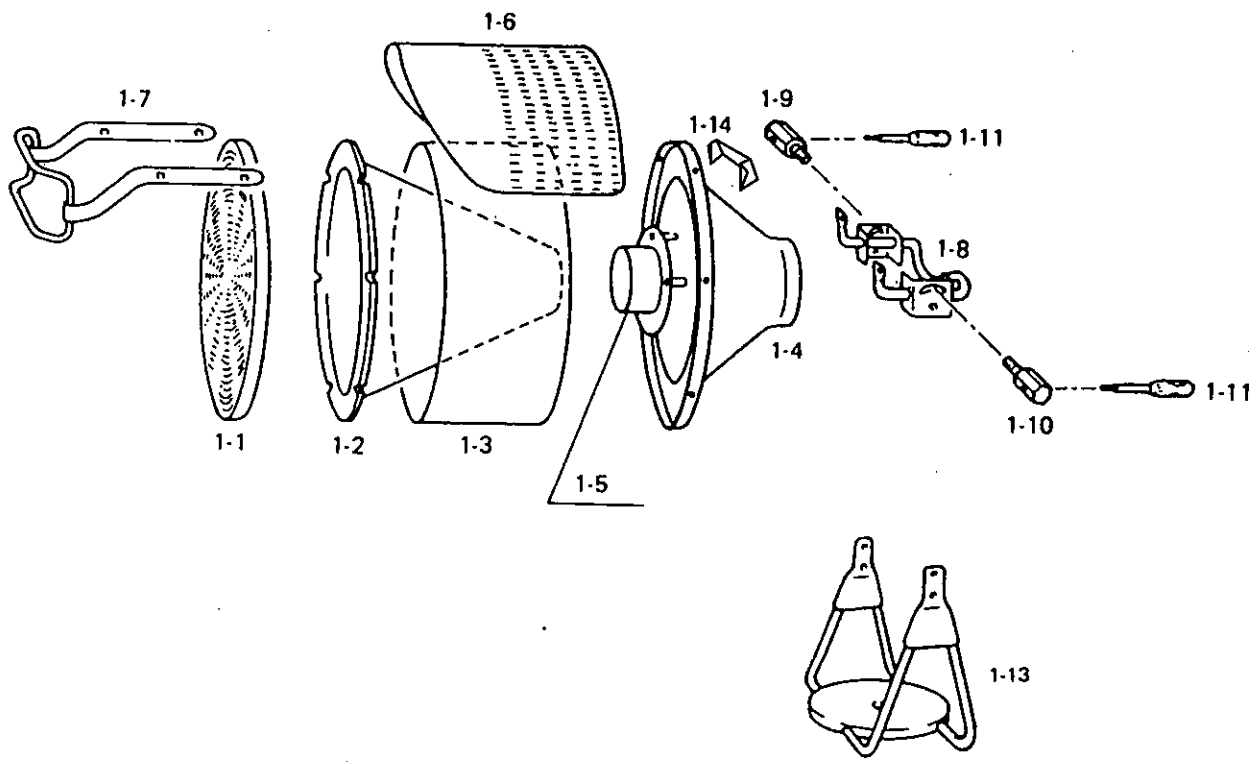
AFMETINGEN
(in mm)



**INFRAROT ÖLHEIZER
INFRARED HEATER
CHAUFFAGE INFRA-ROUGE**

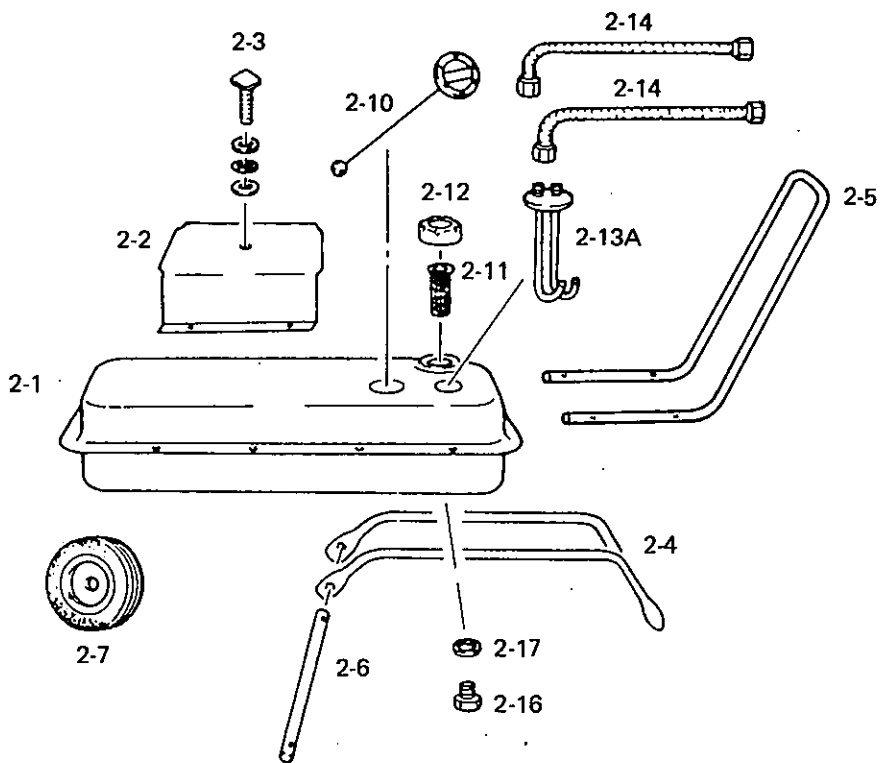
VAL 6

ERSATZTEILLISTE AB SERIEN-Nr. : 34110001 ~
PARTS LIST FROM SERIAL No. : 34110001 ~
LISTE DE PIÈCES DÉTACHÉES DÈS No. : 34110001 ~



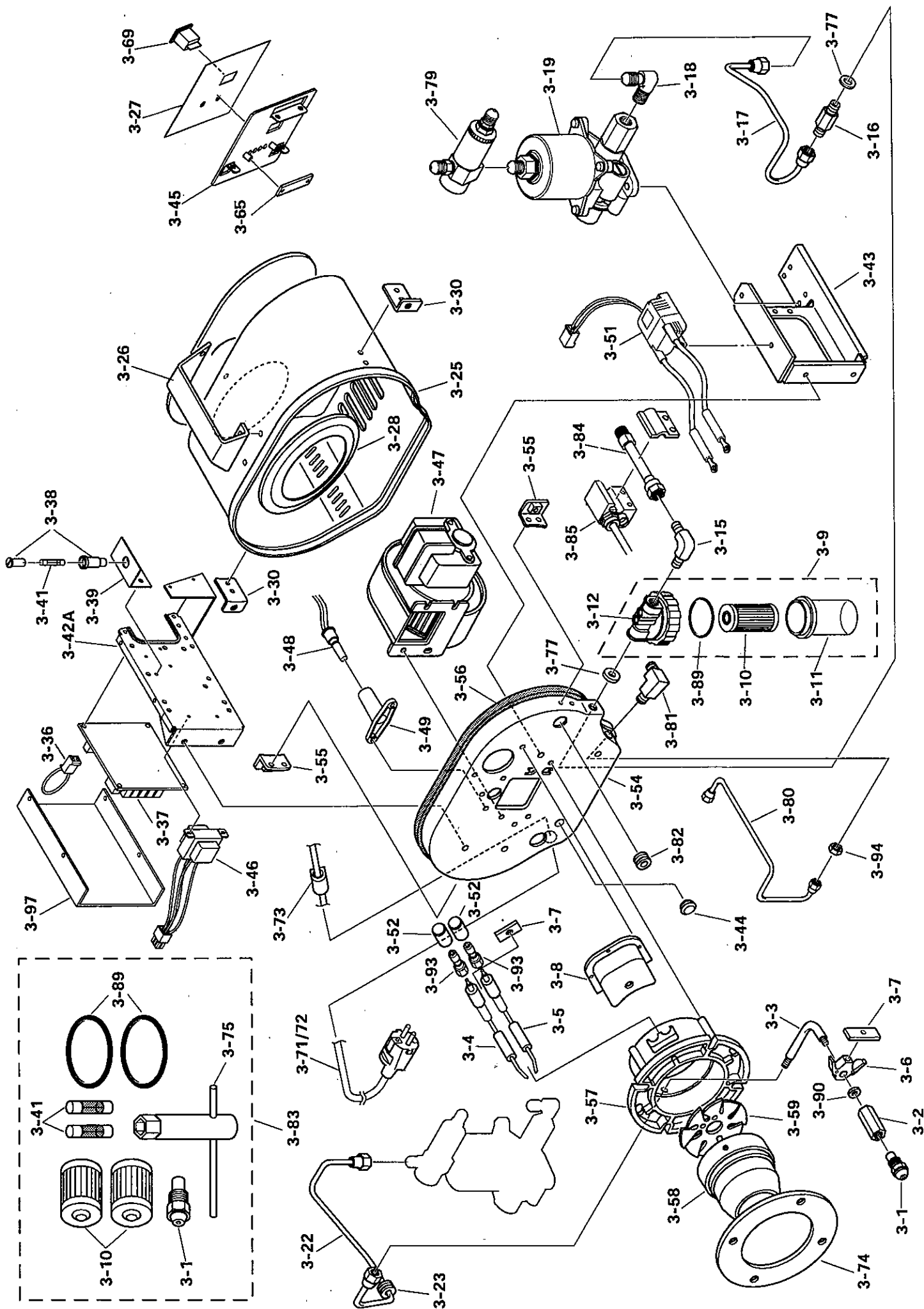
Nr.	Artikel Nr.	Bezeichnung	Part No.	Code No.	Description
1			1		Main unit
1-1	8801010	Verbrennungsplatte	1-1	8801010	Radiation disk
1-2	8801020	Isolation	1-2	8801020	Conical insulator
1-3	8801030	Gehäuse	1-3	8801030	Drum
1-4	8801040	Brennkammer	1-4	8801040	Conical housing
1-5	8801050	Brennerrohr	1-5	8801050	Burner fitting piece
1-6	8801060	Schutzschild	1-6	8801060	Visor
1-7	8801070	Schutzbügel	1-7	8801070	Guard rail
1-8	8801080	Brennerhalterung	1-8	8801080	Burner stay
1-9	8801090	Feststeller (R)	1-9	8801090	Clamp bolt (RH)
1-10	8801091	Feststeller (L)	1-10	8801091	Clamp bolt (LH)
1-11	8801110	Feststellgriff	1-11	8801110	Clamp lever
1-13	8801130	Drehgestell	1-13	8801130	Burner leg
1-14	8805102	Halter	1-14	8805102	Caution label plate

Part No.	Code No.	Désignation
1		
1-1	8801010	Disque de combustion
1-2	8801020	Isolation
1-3	8801030	Boîte
1-4	8801040	Chambre de combustion
1-5	8801050	Tuyau brûleur
1-6	8801060	Défecteur de chaleur
1-7	8801070	Garde-branche
1-8	8801080	Support du brûleur
1-9	8801090	Boulon pour serrefils
1-10	8801091	Boulon pour serrefils
1-11	8801110	Levier pour serrefils
1-13	8801130	Pieds de brûleur
1-14	8805102	Support



Nr.	Artikel Nr.	Bezeichnung	Part No.	Code No.	Description
2			2		Fuel tank
2-1	8802011	Brennstofftank	2-1	8802011	Fuel tank
2-2	8802020	Drèhgestell/Unterteil	2-2	8802020	Swivel base
2-3	8802030	Befestigungsbolzen	2-3	8802030	Swivel bolt
2-4	8802040	Fahrgestell	2-4	8802040	Tank leg
2-5	8802050	Griff	2-5	8802050	Grip
2-6	8802060	Achse	2-6	8802060	Wheel shaft
2-7	8802070	Rad	2-7	8802070	Wheel
2-10	8802100	Tankanzeige	2-10	8802100	Fuel gauge
2-11	8802110	Brennstoffeinfüllfilter	2-11	8802110	Tank inlet filter
2-12	8802120	Tankdeckel	2-12	8802120	Filter cap
2-13A	8802131	Ölansaugrohr	2-13A	8802131	Suction pipe
2-14	8802140	Ansaugleitung	2-14	8802140	Fuel intake line
2-16	8802165	Ölablaßschraube M16	2-16	8802165	Drain bolt M16
2-17	8802175	Dichtung M16	2-17	8802175	Packing M16

Part No.	Code No.	Désignation
2		
2-1	8802011	Réservoir de fuel
2-2	8802020	Base du dessous de pivot
2-3	8802030	Boulon de pivot
2-4	8802040	Pieds de réservoir
2-5	8802050	Guidon
2-6	8802060	Axe
2-7	8802070	Roue
2-10	8802100	Indicateur de fuel
2-11	8802110	Filtre fuel tubulure de remplissage
2-12	8802120	Bouchon de réservoir
2-13A	8802131	Tuyau d'aspiration fuel
2-14	8802140	Tuyau d'aspiration
2-16	8802165	Bouton M16
2-17	8802175	Etanche M16



Nr.	Artikel Nr.	Bezeichnung	Nr.	Artikel Nr.	Bezeichnung
3			3-49	8803512	Fotozellenhalter
3-1	8803180	Düse	3-51	8803513	Transformator
3-2	8803145	Düsenaufnahme	3-52	8803514	Isolierkappen
3-3	8803146	Düsenrohr	3-54	8803518	Brennerdeckel
3-4	8803220	Elektrode rechts	3-55	8803650	Gehäusewinkel
3-5	8803210	Elektrode links	3-56	8803520	Dichtung
3-6	8803160	Elektrodenstütze	3-57	8803130	Brennerflansch
3-7	8803190	Elektrodenplatte	3-58	8803140	Brennerkonus
3-8	8803080	Elektrodenabdeckung	3-59	8803200	Wirbelscheibe
3-9	8803309	Brennstofffilter kpl.	3-65	8803371	Anzeige Störung / Betrieb
3-10	8803315	Filtereinsatz	3-69	8803530	Schalter
3-11	8803582	Filterglas	3-71/72	8803540	Zuleitungskabel kompl.
3-12	8803595	Filtergehäuse	3-73	1138038	Verschraubung PG 13,5
3-15	8803320	Nippel	3-73a*	1135040	Messingmutter PG 13,5
3-16	8803300	Nippel	3-74	8803680	Brennerdichtung
3-17	8803292	Brennstoffleitung	3-75	8800333	Düsenschlüssel
3-18	8803280	Winkel	3-77	8803532	Dichtung
3-19	8803265	Pumpe	3-79	8803710	Entlüftungsventil
3-20*	8803267	Ventil	3-80	8803721	Brennstoff-Rücklaufleitung
3-21*	8803268	Pumpen Anschlußnippel	3-81	8803730	Nippel
3-22	8803244	Brennstoffleitung	3-82	8803660	Gummidichtung
3-23	8803250	Gummidichtung	3-83	8803702	Reparaturset
3-25	8803020	Gehäuse	3-84	8863700	Adapter
3-26	8803030	Griff	3-85	6904010	Ölvorwärmung
3-27	8803235	Aufkleber Frontplatte	3-86*	8803533	Kabel-Halter Ölvorwärmung
3-28	8803060	Gehäusedichtung	3-89	8803585	O-Ring
3-30	8803620	Gehäusewinkel	3-90	8803534	Dichtung
3-36	8803375	Kurzschlußbrücke	3-93	8803215	Elektrodennippel
3-37	8803373	Steuerung	3-94	8803216	Mutter
3-38	8803377	Sicherungshalter	3-97	8803765	Abdeckkappe
3-39	8803378	Winkel für Sicherungshalter	3-100*	8803767	Stecker für Vorheizung
3-41	8803379	Sicherung	3-101*	8803768	Stecker für Stromkabel
3-42A	8803473	Halter	3-102*	8803769	Stecker für Thermostat
3-43	8803474	Halter			
3-44	8803475	Dichtungsring			
3-45	8803476	Platte			
3-46	8803477	Kleinspannungs-Transformator			
3-47	8803478	Lüftermotor kompl.			
3-48	8803515	Fotozelle			

※ In der Abbildung nicht gezeigt.

Part No.	Art. No.	Part Name	Part No.	Art. No.	Part Name
3		Burner (Packing No.3)	3-49	8803512	Flame Monitor Holder
3-1	8803180	Nozzle	3-51	8803513	Ignition Transformer
3-2	8803145	Nozzle Holder	3-52	8803514	Insulating Cap
3-3	8803146	Nozzle Pipe	3-54	8803518	Housing End
3-4	8803220	Electrode (RH)	3-55	8803650	Housing Fitting Piece (B)
3-5	8803210	Electrode (LH)	3-56	8803520	Housing Seal (B)
3-6	8803160	Electrode Stay	3-57	8803130	Burner Boss
3-7	8803190	Electrode Fitting Plate	3-58	8803140	Burner Cone
3-8	8803080	Electrode Cover	3-59	8803200	Whirl Vane
3-9	8803309	Fuel Filter Comp	3-65	8803371	Indicator misfire / operation
3-10	8803315	Filter Element	3-69	8803530	Switch
3-11	8803582	Filter Bowl	3-71/72	8803540	Power Cable
3-12	8803595	Filter Body	3-73	1138038	Cable stopper PG 13,5
3-15	8803320	Elbow Nipple	3-73a*	1135040	Nut PG 13,5
3-16	8803300	Filter Nipple	3-74	8803680	Burner Packing
3-17	8803292	Fuel Intake Line	3-75	8800333	Nozzle Spanner
3-18	8803280	Pump Elbow	3-77	8803532	Washer
3-19	8803265	Fuel Pump	3-79	8803710	Air Vent Valve
3-20*	8803267	Reverse check valve	3-80	8803721	Return Line
3-21*	8803268	Pump nipple	3-81	8803730	Return Line Nipple
3-22	8803244	Fuel Outlet Line	3-82	8803660	Rubber Cap
3-23	8803250	Pump Nozzle Grommet	3-83	8803702	Repair Set
3-25	8803020	Housing	3-84	8803700	Phd Nipple
3-26	8803030	Housing Grip	3-85	6904010	Preheater
3-27	8803235	Indication plate	3-86*	8803533	PHD lead holder
3-28	8803060	Housing Seal (A)	3-89	8803585	O-Ring
3-30	8803620	Housing Fitting Piece (A)	3-90	8803534	Washer
3-36	8803375	Short Circuit Cord	3-93	8803215	Electrode Nipple
3-37	8803373	Burner Control	3-94	8803216	Nipple Fitting Nut
3-38	8803377	Fuse Holder	3-97	8803765	Burner Control Cover
3-39	8803378	Fuse Holder Bracket	3-100*	8803767	Connector for preheater
3-41	8803379	Fuse (1.6A)	3-101*	8803768	Connector for power cable
3-42A	8803473	Control Chassis with Face Plate Bracket	3-102*	8803769	Connector for thermostat
3-43	8803474	Pump Transformer Bracket			
3-44	8803475	Grommet			
3-45	8803476	Face Plate			
3-46	8803477	Step Down Transformer			
3-47	8803478	Fan Motor			
3-48	8803515	Flame Monitor			

※ Not shown in the figure.

Part No.	Code. No.	Désignation	Part No.	Code. No.	Désignation
3			3-48	8803515	Moniteur flamme
3-1	8803180	Gicleur	3-49	8803512	Support moniteur flamme
3-2	8803145	Support de gicleur	3-51	8803513	Transformateur
3-3	8803146	Tube fuel	3-52	8803514	Bouchon d'isolation
3-4	8803220	Electrode droit	3-54	8803518	Couvercle du brûleur
3-5	8803210	Electrode gauche	3-55	8803650	Raccord coudé
3-6	8803160	Support d'électrode	3-56	8803520	Siège boîte
3-7	8803190	Disque d'électrode	3-57	8803130	Bride brûleur
3-8	8803080	Siège d'électrode	3-58	8803140	Cone brûleur
3-9	8803309	Filtre fuel compl.	3-59	8803200	Rondelle toubillon
3-10	8803315	Element de filtre	3-65	8803371	Indicateur interruption / opération
3-11	8803582	Bol de filtre			
3-12	8803595	Boîte de filtre	3-69	8803530	Commutateur
3-15	8803320	Raccord mâle	3-71/72	8803540	Circuit cable
3-16	8803300	Raccord mâle	3-73	1138038	Ecroe dr chapeau PG 13,5
3-17	8803292	Tuyauterie fuel	3-73a*	1135040	Ecrou laiton PG 13,5
3-18	8803280	Raccord coudé	3-74	8803680	Siège du brûleur
3-19	8803265	Pompe	3-75	8800333	Ráidisseur soupape
3-20*	8803267	Soupape	3-77	8803532	Siège
3-21*	8803268	Raccord male	3-79	8803710	Valve de ventilation
3-22	8803244	Tuyauterie fuel	3-80	8803721	Tuyauterie retour de fuel
3-23	8803250	Manchon	3-81	8803730	Raccord
3-25	8803020	Boîte	3-82	8803660	Manchon
3-26	8803030	Poignée	3-83	8803702	Jeu pièces de rechange pour réparation
3-27	8803235	Etiquette			
3-28	8803060	Bouchon de boîte	3-84	8863700	Adapteur
3-30	8803620	Raccord coudé	3-85	6904010	Pré-chauffage de fuel
3-36	8803375	Court circuit corde	3-86*	8803533	Support câble de préchauffage de fuel
3-37	8803373	Contrôle de manoeuvre	3-89	8803585	O-ring
3-38	8803377	Support de sûreté pour allumation	3-90	8803534	Siège
			3-93	8803215	Raccord d'électrode
3-39	8803378	Support	3-94	8803216	Ecrou
3-41	8803379	Fusée	3-97	8803765	Bouchon contrôle
3-42A	8803473	Chassis de contrôle	3-100*	8803767	Connecteur pour pré-chauffage
3-43	8803474	Support	3-101*	8803768	Connecteur pour câble d'alimentation
3-44	8803475	Joint de clapet	3-102*	8803769	Connecteur pour thermostat
3-45	8803476	Taque			
3-46	8803477	Changement Transformateur			
3-47	8803478	Moteur sofflerie compl.			

※ Non indiqué sur la figure.

