

BETRIEBSANLEITUNG

HEISSLUFTTURBINEN

mit Elektroheizung
230 V + 400 V



ZUM
SCHNELLEN HEIZEN,
TROCKNEN
UND ENTEISEN

Perfektion aus Prinzip.

Wilms

EG - KONFORMITÄTS - ERKLÄRUNG

im Sinne der EG - Richtlinie Maschinen 89 / 392 / EWG

Anhang II A

Bezeichnung:

EL 3 / EL 9 / EL 15

ist entwickelt, konstruiert und gefertigt in Übereinstimmung mit der oben genannten Richtlinie, der Niederspannungsrichtlinie 73/23 EWG und der EMV Richtlinie 89/336 EWG.

Folgende harmonisierte Normen sind angewandt:

- EN ISO 12100-1 / 2, Sicherheit von Maschinen
- DIN EN 294, Sicherheit von Maschinen, Sicherheitsabstände
- DIN EN 60204-1 elektrische Ausrüstung für Industriemaschinen
- EN 61000-6-3 Fachgrundnorm Störemission
- EN 61000-6-4 Elektromagnetische Kompatibilität

Hinweis: Die Einhaltung der EN 294 bezieht sich nur auf den Berührungsschutz des Ventilators. Für die vollständige Erfüllung der EN 294 ist der Aufsteller bzw. Installateur verantwortlich.

Mönchengladbach,
07.05.04

Ort, Datum



Rechtsverb. Unterschrift

Geschäftsführender Gesellschafter

Angaben zum Unterzeichner

INHALTSANGABE Bedienungsanleitung EL 3 / EL 9 / EL 15

GARANTIE		Seite	1
1. TECHNISCHE DATEN		Seite	1
2. ALLGEMEINES		Seite	2
3. BETRIEBSANLEITUNG		Seite	2
INBETRIEBNAHME EL 3		Seite	2
AUSSERBETRIEBNAHME EL 3		Seite	3
INBETRIEBNAHME EL 9 / EL 15		Seite	3
Betriebsart "Heizen"		Seite	3
Betriebsart "Lüften"		Seite	3
AUSSERBETRIEBNAHME EL 9 / EL 15		Seite	3
STÖRUNGEN UND DEREN BEHEBUNG		Seite	3
VERDRAHTUNGS SCHEMA	EL 3	Seite	4
ERSATZTEILLISTE	EL 3	Seite	5
EXPLOSIONSZEICHNUNG	EL 3	Seite	6
VERDRAHTUNGS SCHEMA	EL 9	Seite	7
ERSATZTEILLISTE	EL 9	Seite	8
EXPLOSIONSZEICHNUNG	EL 9	Seite	9
VERDRAHTUNGS SCHEMA	EL15	Seite	10
ERSATZTEILLISTE	EL15	Seite	11
EXPLOSIONSZEICHNUNG	EL15	Seite	12
ZEICHNUNG FAHRGESTELL MONTAGE	EL 15	Seite	13

G A R A N T I E

Wir garantieren das Gerät gegen Material- und Fabrikationsfehler bei normalem und richtigem Gebrauch entsprechend der Betriebsanleitung für den Zeitraum von zwei Jahren nach Auslieferung.

Wir werden eventuelle Mängel, die innerhalb von 24 Monaten nach Lieferung auftreten und die auf Material- und Fabrikationsfehler zurückzuführen sind, nach unserer Wahl kostenlos ersetzen oder reparieren. Voraussetzung hierfür ist die jährlich einmal durchzuführende Prüfung gemäß den Richtlinien der Berufsgenossenschaften bzw. den geltenden Unfallverhütungsvorschriften. Weitere Garantien werden nicht gegeben. Insbesondere sind wir weder verantwortlich für Schäden durch Ausfallen des Gerätes oder durch unvernünftigen Gebrauch, noch für die Kosten und Ausgaben, die ohne unsere schriftliche Zustimmung gemacht worden sind oder irgendwie geartete Folgeschäden. Schäden, die durch Verschmutzung auftreten, schließen Garantie aus.

Von den durch die Ausbesserung bzw. Ersatzlieferung entstehenden unmittelbaren Kosten tragen wir, soweit sich die Beanstandung als berechtigt herausstellt, die Kosten des Ersatzstückes einschl. des Versandes. Weiterhin die unmittelbar entstehenden angemessenen Arbeitskosten für den Aus- und Einbau durch eine von uns autorisierte Stelle.

Die Garantie ist hinfällig, wenn das Gerät ausserhalb des Werkes in seinem Aufbau oder in seiner technischen Konstruktion verändert wird.

Nur Original-Ersatzteile verwenden.

Bei unsachgemässer Reparatur, die nach Meinung des Herstellers Zustand, Wirkung oder Funktionsfähigkeit beeinträchtigt, wird keine Garantie gewährt.

1. TECHNISCHE DATEN

Typ	EL 3	EL 9	EL 15
Bestellnummer	2900003	2900009	2900015
Heizleistung	3 kW 2580 kcal/h	4,5 / 9 kW 7740 kcal/h	6 / 9 / 15 kW 5160/7740/12900 kcal/h
Luftleistung	200 m ³ /h	450 m ³ /h	900 m ³ /h
Versorgungsspannung	230 V-50 Hz	400 V- 3 50 Hz	400 V-3 50 Hz
Nennstrom	13 Amp.	13 Amp.	22 Amp.
Überhitzungsschutz	serienmäßig	serienmäßig	serienmäßig
Raumthermostat	serienmäßig	serienmäßig	serienmäßig
Ausblasstutzen- Durchmesser	100 mm	120 mm	150 mm
Abmessungen LxBxH	400x335x310 mm	680x335x310 mm	980x515x480 mm
Gewicht	10,5 kg	17 kg	28 kg
Elektroanschluss	Schukostecker	5-pol.CEE-Stecker 16 A	5-pol.CEE-Stecker 32 A
Geräuschpegel dB(A)	44	57	62

2. ALLGEMEINES

Bei den Geräten EL 3/EL 9/EL 15 handelt es sich um leicht transportable ortsveränderliche, elektrisch betriebene Luftherhitzer. Die Geräte können im Dauerbetrieb und mit Raumthermostat eingesetzt werden.

Die zu erwärmende Luft wird durch einen Radialventilator angesaugt, strömt durch den Isoliermantel, erwärmt sich an den Heizspiralen und tritt am Ende des Isoliermantels als Heißluft aus.

Die Elektro-Luftherhitzer besitzen je nach Ausführung einen eingebauten Thermostaten und 1 oder 2 Heizstufenschalter, d.h. Sie können zwischen verschiedenen Möglichkeiten wählen (0 - Heizen-Lüften).

Die Geräte eignen sich zum Heizen, Trocknen, Temperieren und Enteisen überall dort, wo ein elektrischer Anschluß mit 400 V-3~ 50 Hz, bzw. 230 V-~ 50 Hz zur Verfügung steht. Die Verwendbarkeit ist sehr vielseitig, zur Beheizung von Treibhäusern, zur Bautrocknung im Winterbau, drinnen und draußen. Es beschleunigt alle Trocknungsprozesse, z.B. bei Tonwaren, Anstreich- und Bau-Putzarbeiten, zur Erwärmung von Arbeitsplätzen und kleineren Werkstätten.

Ein idealer Partner für Handwerk und Industrie.

3. BETRIEBSANLEITUNG

ACHTUNG !

Die Heizgeräte dürfen nur von Personen bedient werden, die in der Bedienung der Geräte unterwiesen worden sind. Dabei ist die Betriebsanleitung heranzuziehen.

Unterwiesene Personen sind solche, die über die ihnen übertragenen Aufgaben und die etwa möglichen Gefahren bei unsachgemäßem Verhalten unterrichtet und erforderlichenfalls angelernt wurden.

Die Reparaturen und Wartungsarbeiten dürfen an elektrischen Teilen nur von einer Elektrofachkraft ausgeführt werden.

Auf Baustellen grundsätzlich nur gemäß VDE 0100 über Speisepunkt mit FI-Schutzschalter anschließen. Das Gerät EL 9 /EL 15 bei Außerbetriebnahme erst nach 5 Minuten vom Netz trennen (Ventilatornachlauf).

Am Ansaugstutzen Mindestabstand von einer Wand 50 cm.
Heißluftaustrittsstutzen nicht zustellen.

INBETRIEBNAHME EL 3

Betriebsschalter auf "0", dann Elektroheizer vorschriftsmäßig an eine entsprechend abgesicherte Netzsteckdose anschließen. (Typenschild-Daten vergleichen).

Betriebsart "HEIZEN": Wahlschalter auf "I @ ". Betriebsschalter auf "I", Drehknopf des Thermostaten auf gewünschte Temperatur. Wenn der Thermostat den Heizkreis ausschaltet, läuft das Gebläse mit niedriger Drehzahl weiter.

Betriebsart "LÜFTEN": Wahlschalter auf "II", Betriebsschalter auf "I".
In dieser Betriebsart ist der Thermostat außer Funktion.

Außerbetriebnahme: Betriebsschalter auf "0". Gerät schaltet ab.

Wichtig: Nur mit dem Betriebsschalter ein- und ausschalten, nicht durch Einstecken bzw. Herausziehen des Steckers.

INBETRIEBNAHME EL 9 / EL 15

ANSCHLUSS:

Betriebsschalter auf "0", dann Elektroheizer vorschriftsmäßig an entsprechend abgesicherte Netzsteckdose anschließen (Typenschild-Daten vergleichen).

Betriebsart "HEIZEN": Wahlschalter auf "0". Betriebsschalter auf "I"
(bei EL 15 wahlweise 6/9/15 kW, bei EL 9 4,5/9 kW). Drehknopf des Thermostaten auf gewünschte Temperatur.

Betriebsart "LÜFTEN": Wahlschalter auf "I". Drehknopf des Thermostaten auf "0".

Außerbetriebnahme: Betriebsschalter auf "0". Gerät kühlt je nach Temperatur nach und stellt sich dann ab. Dann erst den Schukostecker nach Stillstand des Motors ziehen.

Wichtig: Nur mit dem Betriebsschalter ein- und ausschalten, nicht durch Einstecken bzw. Herausziehen des Steckers.

Achtung! Wird der Wahlschalter auf "I" geschaltet und zusätzlich einer der Betriebsschalter eingeschaltet, heizt das Gerät auch in dieser Position. Beim Ausschalten durch den Thermostaten läuft der Lüfter jedoch immer weiter.

STÖRUNGEN UND DEREN BEHEBUNG

<u>Störung</u>	<u>Ursache</u>	<u>Behebung</u>
Gerät eingeschaltet, Ventilator läuft nicht an.	Kein Strom Kabel defekt.	Stromanschluß überprüfen. Kabel überprüfen, evtl. erneuern.
	Ein-Ausschalter oder Thermostat defekt.	Schalter bzw. Thermostat überprüfen, evtl. erneuern.

Ventilator läuft an, keine erwärmte Luft tritt aus.	Heizspiralen defekt.	Schaltposten öffnen. Heizspiralenanschlüsse überprüfen, evtl. erneuern.

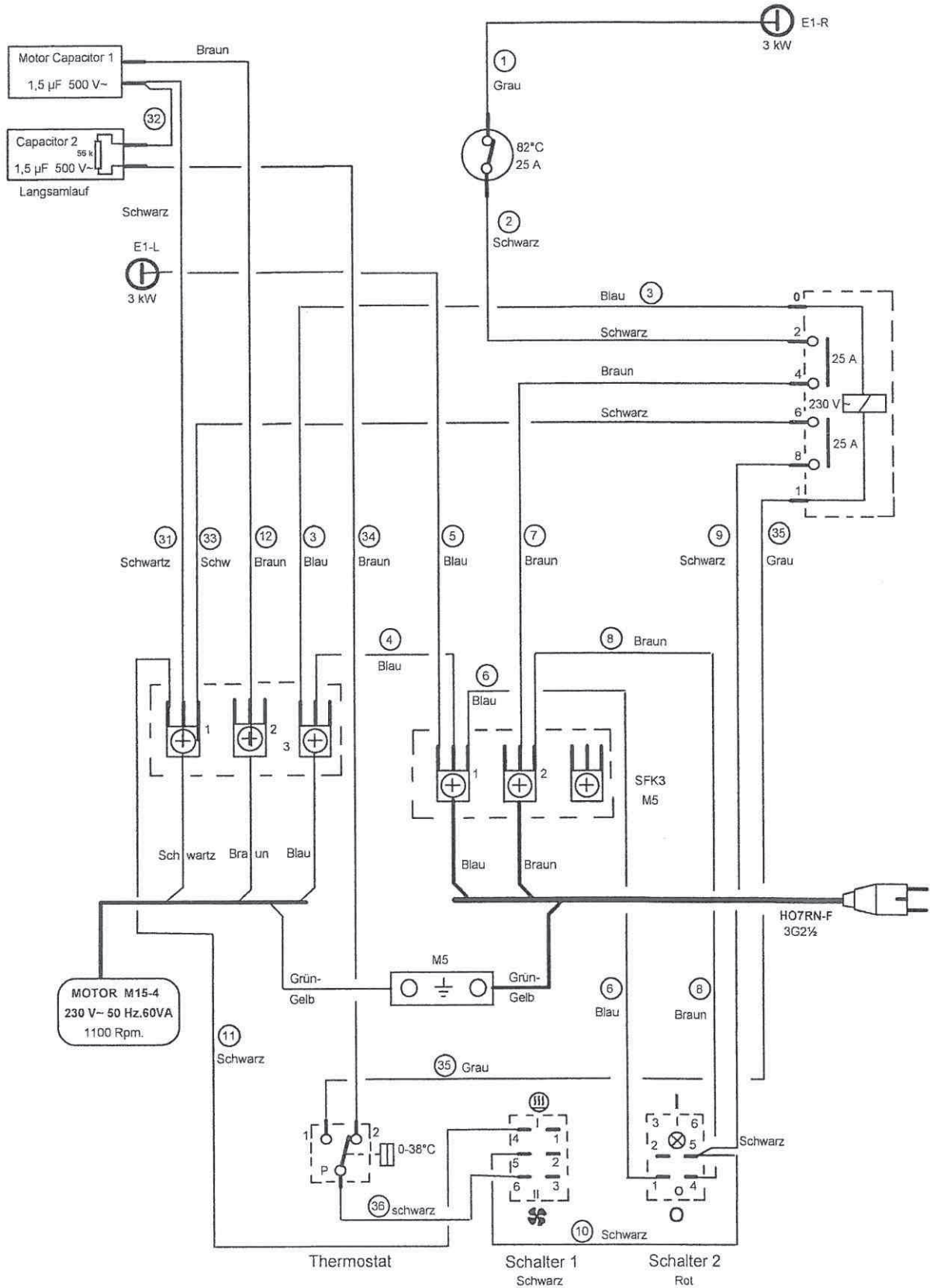


EL 3 VERDRAHTUNGS SCHEMA

ZEICHNUNG EL 3-02-03

230 V~ 50 Hz 3Kw.13Amp.200 m³/h
Verdrahtung 1,5 + 2,5 mm²

Prinzip Schema Zeichnung EL 3-01-03
Explosions Zeichnung EL 3-03-03
Ersatzteile Liste EL 3-04-03
Anfang Serien Nr.16.876



E R S A T Z T E I L L I S T E EL 3

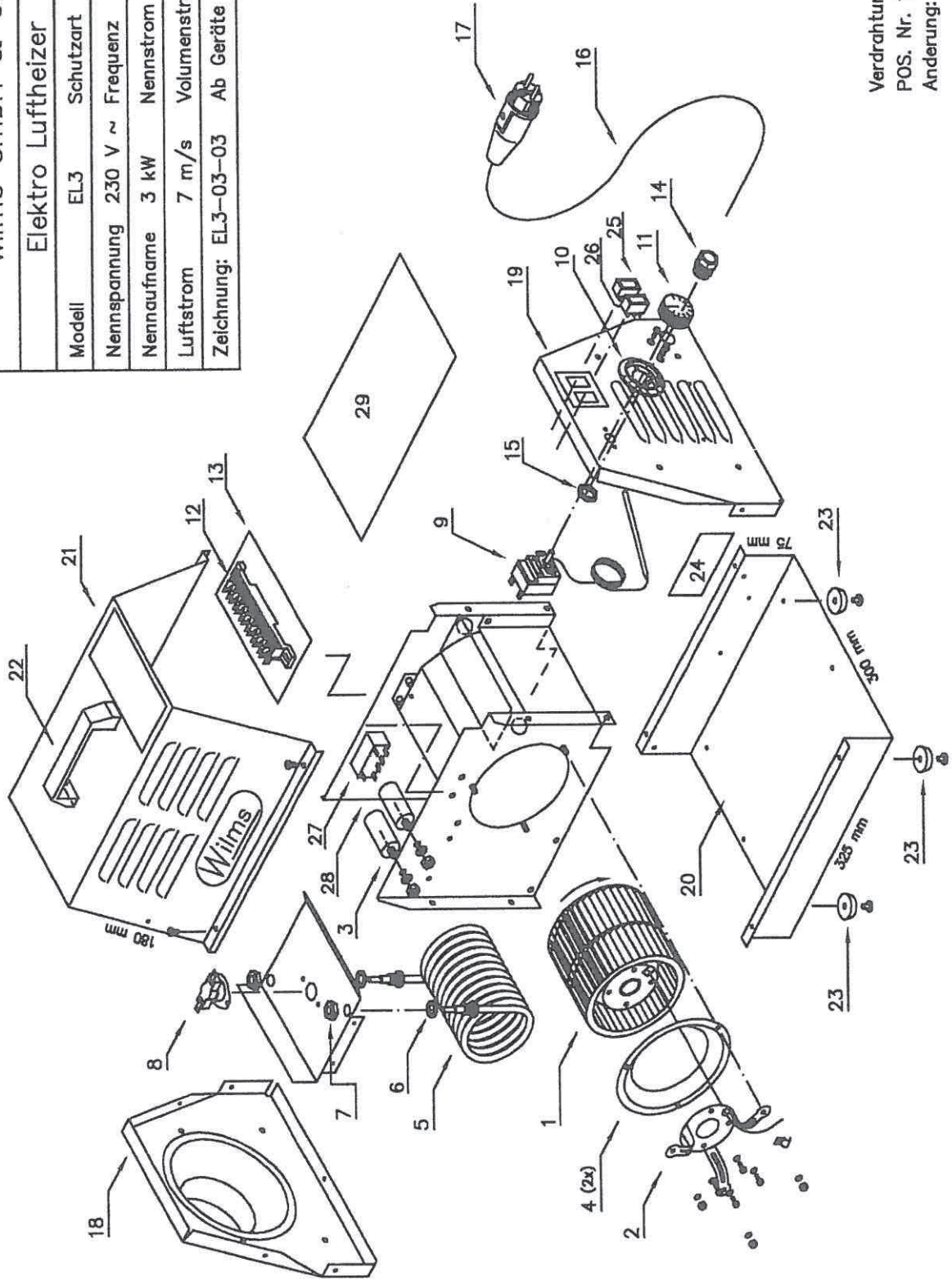
ab Geräte-Nr. 4301

Pos. Nr.	Artikel-Nr.	B e z e i c h n u n g	Stück
1	6163100	Motor 60 W mit Radialventilator	1
2	6163101	Motor-Halterung	1
3	6163102	Motor-Kondensator 1,5 μ F	1
4	6163103	Luftring	2
5	6163104	Heizelemente 3 kW	1
6	6163105	Scheibe	2
7	6163106	Mutter	2
8	6163107	Clixon 82 °C 25 Amp.	1
9	6163108	Raumthermostat	1
10	6163109	Thermostatring	1
11	6163110	Thermostatkopf	1
12	6163175	Klemmleiste	2
13	6163130	Isolationsplatte	1
14	6163122	Kabelverschraubung PG 16	1
15	6163123	Gegenmutter PG 16	1
16	6163113	Anschlußkabel 2,5 m	1
17	1131018	Schukostecker	1
18	6163114	Gehäuseteil Ausblas	1
19	6163131	Gehäuseteil Ansaug	1
20	6163116	Unterteil	1
21	6163117	Gehäusedeckel	1
22	6163132	Handgriff schwarz	1
23	6163119	Gummifuß	4
24	6163120	Typenschild EL 3	1
25	6163126	Schalter kompl. mit Kontrollampe	1
26	6163127	Schalter kompl. 2-polig	1
27	6163199	Schaltschütz	1
28	6163125	Kondensator 1,5 μ F	1
29	6163112	Abdeckung	1

Wilms GmbH & Co.KG

Elektro Luftheizer EL3

Modell	EL3	Schutzart	IP 44
Nennspannung	230 V ~	Frequenz	50 Hz
Nennaufnahme	3 kW	Nennstrom	13 A
Luftstrom	7 m/s	Volumenstrom	200 m ³ /h
Zeichnung: EL3-03-03 Ab Geräte Nr. 4301			



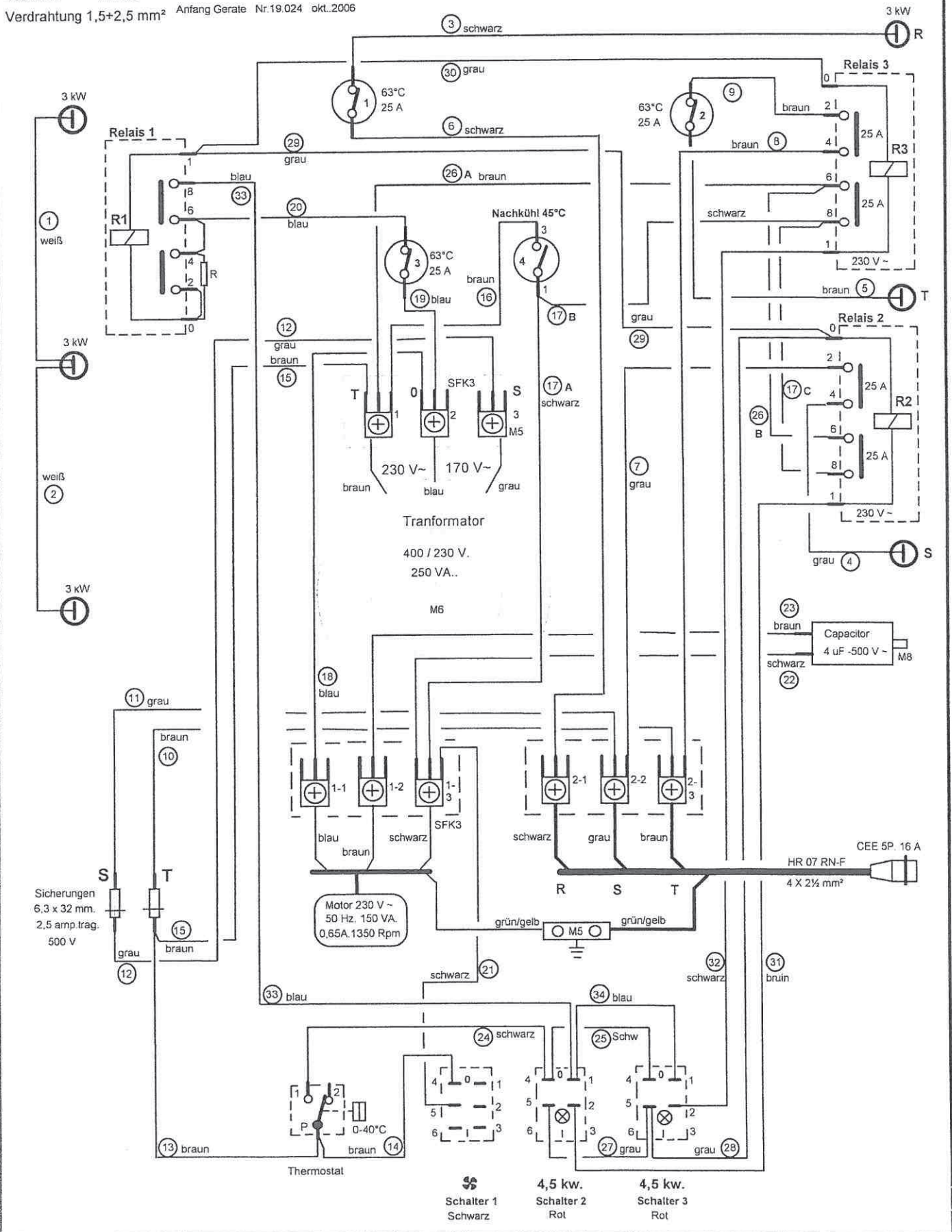
Verdrahtung: EL3-02-03
POS. Nr. 1 t/m 29
Anderung: 30-6-1993



EL 9 VERDRÄHTUNGS SCHEMA

ZEICHNUNG EL 9-02-08 mai.2006

400 V 3 ~ 50 Hz Prinzip Schema EL 9-01-08 mai 2006
 4,5 + 4,5 kW. 13 A Explosions Zeichnung EL 9-03-06
 480 m³/h 12 m/s Ersatzteile Liste EL 9-04-08
 Verdrahtung 1,5+2,5 mm² Anfang Geräte Nr.19.024 okt.2006



Sicherungen
 6,3 x 32 mm.
 2,5 amp.trag.
 500 V

Motor 230 V ~
 50 Hz, 150 VA.
 0,65A, 1350 Rpm

CEE 5P, 16 A
 HR 07 RN-F
 4 X 2½ mm²

Thermostat

Schalter 1
 Schwarz

4,5 kw.
 Schalter 2
 Rot

4,5 kw.
 Schalter 3
 Rot

ERSATZTEILLISTE EL 9

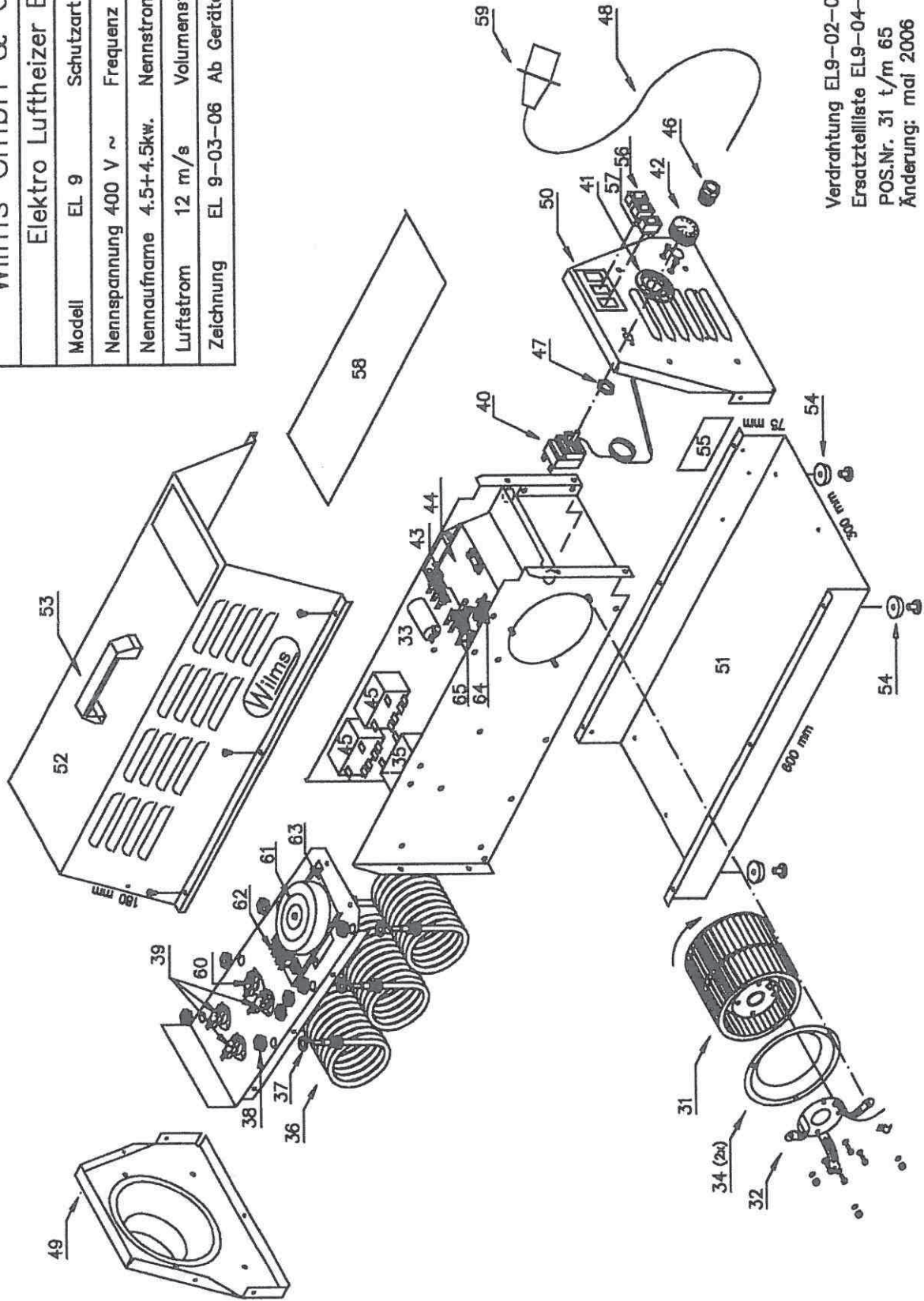
ab Geräte-Nr. 19024

Pos. Nr.	Artikel-Nr.	Bezeichnung	Stück
31	6163150	Motor 150 W mit Radialventilator	1
32	6163101	Motorhalterung	1
33	6163151	Motor-Kondensator 4 μ F	1
34	6163103	Luftring	2
35	6163172	Schalterschütz mit Widerstand	1
36	6163104	Heizelement 3 kW	3
37	6163105	Scheibe	6
38	6163106	Mutter	6
39	6163152	Clixon 63 °C 25 Amp.	3
40	6163108	Raumthermostat	1
41	6163109	Thermostatring	1
42	6163110	Thermostatkopf	1
43	6163175	Klemmleiste	2
44	6163166	Isolationsplatte	1
45	6163199	Schalterschütz	2
46	6163122	Kabelverschraubung PG 16	1
47	6163123	Gegenmutter PG 16	1
48	6163154	Anschlußkabel 4 x 2,5 mm ² L 2,5 m	1
49	6163155	Gehäuseteil Ausblas	1
50	6163171	Gehäuseteil Ansaug	1
51	6163156	Unterteil	1
52	6163157	Gehäusedeckel	1
53	6163132	Handgriff schwarz	1
54	6163119	Gummifuß	4
55	6163158	Typenschild EL 9	1
56	6163126	Schalter kompl. mit Kontrolllampe	2
57	6163169	Schalter 2-polig	1
58	6163170	Abdeckung	1
59	6555005	CEE-Stecker 16 A	1
60	6163185	Clixon Nachkühlen	1
61	6163174	Transformator	1
62	6163175	Klemmleiste	1
63	6163176	Befestigungsplatte für Trafo	1
64	6163178	Sicherungshalter	2
65	6163179	Sicherung 2 A 6,3 x 32 - 500 V	2

Wilms GmbH & Co.KG

Elektro Luftheizer EL9

Modell	EL 9	Schutzart	IP 44
Nennspannung	400 V ~	Frequenz	50 Hz
Nennaufnahme	4.5+4.5kw.	Nennstrom	13 A
Luftstrom	12 m ³ /s	Volumenstrom	480 m ³ /h
Zeichnung	EL 9-03-06	Ab Geräte No.	19.024

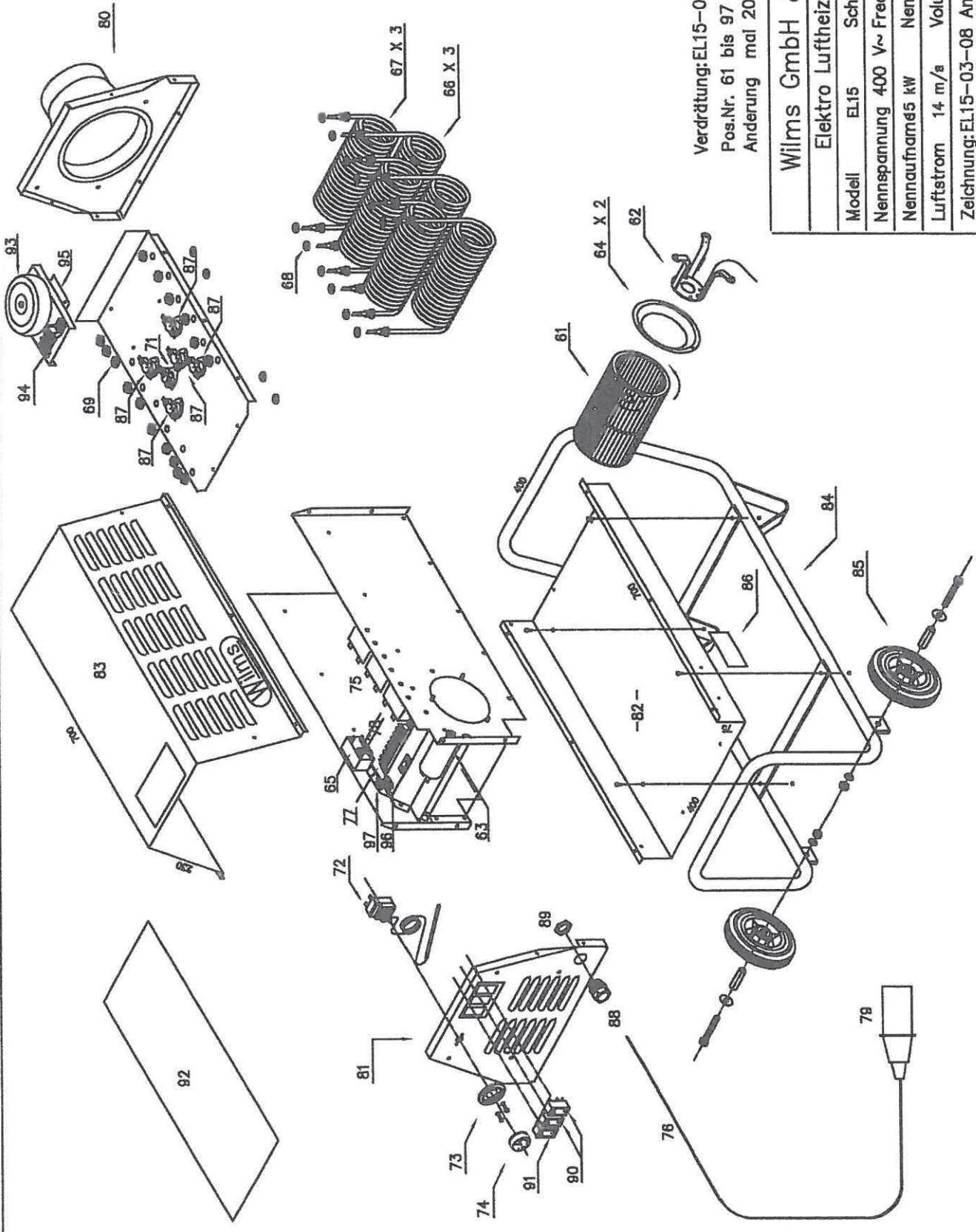


Verdrahtung EL9-02-08 mai 2006
Ersatzteilliste EL9-04-08 mai 2006
POS.Nr. 31 t/m 65
Änderung: mai 2006

ERSATZTEILLISTE EL 15

ab Geräte-Nr. 19144

Pos. Nr.	Artikel-Nr.	Bezeichnung	Stück
61	6163180	Motor 250 W mit Radialventilator	1
62	6163181	Motorhalterung	1
63	6163197	Motorkondensator 8 μ F	1
64	6163103	Luffring	2
65	6163172	Schaltschütz mit Widerstand	1
66	6163205	Heizelement 3 kW	3
67	6163183	Heizelement 2 kW	3
68	6163105	Scheibe	12
69	6163106	Mutter	12
71	6163185	Clixon Nachkühlen	1
72	6163108	Raumthermostat	1
73	6163109	Thermostatring	1
74	6163110	Thermostatknopf	1
75	6163199	Schaltschütz 230 V 2-polig 25 Amp.	3
76	6163200	Anschlußkabel 4 x 4 mm ² L 2,5 m	1
77	6163175	Klemmleiste	2
78	6163207	Isolationsplatte	1
79	6163202	CEE-Stecker 32 Amp. 5-polig	1
80	6163190	Gehäuseteil Ausblas	1
81	6163208	Gehäuseteil Ansaug	1
82	6163192	Unterteil	1
83	6163193	Gehäusedeckel	1
84	6163194	Fahrgestell	1
85	6163195	Rad	2
86	6163196	Typenschild EL 15	1
87	6163152	Clixon 63 °C 25 Amp.	5
88	6163216	Kabelverschraubung PG 21	1
89	6163217	Gegenmutter PG 21	1
90	6163126	Schalter kompl. mit Kontrolllampe	2
91	6163169	Schalter 2-polig	1
92	6163209	Abdeckung	1
93	6163174	Transformator	1
94	6163175	Klemmleiste	1
95	6163176	Befestigungsplatte für Trafo	1
96	6163178	Sicherungshalter	2
97	6163179	Sicherung 2 Amp. 6,3 x 32 - 500 V	2



Verdrtting: EL15-02-08 mal 2006
 Pos.Nr. 61 bis 97
 Anderung mal 2006

Wilms GmbH & Co.KG	
Elektro Luftheizer EL15	
Modell	EL15 Schutzart IP 44
Nennspannung	400 V~ Frequenz 50 Hz
Nennaufnahme	5 kW Nennstrom 22 A
Luftstrom	14 m ³ /a Volumenstrom 900 m ³ /h
Zeichnung: EL15-03-08 Anfang Ger.Nr.19.144	

