

INHALTSANGABE Bedienungsanleitung IR 3

GARANTIE	Seite 1
1. TECHNISCHE DATEN	Seite 1
2. ALLGEMEINES	Seite 2
3. BETRIEBSANLEITUNG	Seite 2
INBETRIEBNAHME	Seite 2
AUSSERBETRIEBNAHME	Seite 2
Schaltplan	Seite 3
Ersatzteilliste	Seite 4
Explosionszeichnung und Montageanleitung	Seite 5

G A R A N T I E

Der Hersteller garantiert das Gerät gegen Material- und Fabrikationsfehler bei normalem und richtigem Gebrauch entsprechend der Betriebsanleitung für den Zeitraum eines Jahres nach der Auslieferung.

Der Hersteller wird evtl. Mängel, die innerhalb eines Jahres nach Lieferung auftreten, und die auf Material- und Fabrikationsfehler zurückzuführen sind, nach seiner Wahl kostenlos ersetzen oder reparieren. Weitere Garantien werden nicht gegeben. Insbesondere ist der Hersteller weder verantwortlich für Schäden durch Ausfallen des Gerätes oder durch unvernünftigen Gebrauch, noch für die Kosten oder Ausgaben, die ohne seine schriftliche Zustimmung gemacht worden sind, oder für irgendwie geartete Folgeschäden. Schäden, die durch Verschmutzung auftreten, schließen Garantie aus.

Geräte mit Garantieanspruch sind frachtfrei anzuliefern. Bei Monteurstellung sind die Anreisekosten vom Kunden zu tragen. Die Garantieleistung ist hinfällig, wenn das Gerät außerhalb des Werkes in seinem Aufbau oder in seiner technischen Konstruktion verändert wird.

Nur Original-Ersatzteile verwenden.

Bei unsachgemäßer Reparatur, die nach Meinung des Herstellers Zustand, Wirkung oder Funktionsfähigkeit beeinträchtigt, wird keine Garantie gewährt.

1. TECHNISCHE DATEN

Typ		IR 3
Bestellnummer		2900020
Heizleistung		3 kW 2.580 kcal/h
Versorgungsspannung		230 V - 50 Hz
Nennstrom		14 Amp.
Abmessungen	L x B x H	320 x 470 x 630 mm
Gewicht		9 kg
Elektroanschluß		Schuko-Stecker

2. ALLGEMEINES

Bei dem Gerät IR 3 handelt es sich um einen leicht transportablen, ortsveränderlichen, elektrisch betriebenen Infrarotstrahler. Das Gerät kann im Dauerbetrieb eingesetzt werden.

Das Gerät eignet sich zum Heizen, Trocknen, Erwärmen, Temperieren und Enteisen überall dort, wo ein elektrischer Anschluß mit 230 V - 50 Hz zur Verfügung steht. Die Verwendbarkeit ist sehr vielseitig, zur Beheizung und zur Bautrocknung im Winterbau, drinnen und draußen. Es beschleunigt alle Trocknungsprozesse, z.B. bei Tonwaren, Anstreich- und Bau-Putzarbeiten, zur Erwärmung von Arbeitsplätzen und kleineren Werkstätten.

Ein idealer Partner für Handwerk und Industrie.

3. BETRIEBSANLEITUNG

ACHTUNG !

Das Heizgerät darf nur von Personen bedient werden, die in der Bedienung des Gerätes unterwiesen worden sind. Dabei ist die Betriebsanleitung heranzuziehen.

Unterwiesene Personen sind solche, die über die ihnen übertragenen Aufgaben und die etwa möglichen Gefahren bei unsachgemäßem Verhalten unterrichtet und erforderlichenfalls angelernt wurden.

Die Reparaturen und Wartungsarbeiten dürfen an elektrischen Teilen nur von einer Elektrofachkraft ausgeführt werden.

An Baustellen grundsätzlich nur gemäß VDE 0100 über Speisepunkt mit FI-Schutzschalter anschließen.

Sicherheitsabstand zu brennbaren Materialien einhalten.

INBETRIEBNAHME

Den Infrarotstrahler an das entsprechende Stromnetz (Typenschild vergleichen) anschließen. Das Gerät ist sofort betriebsbereit.

Betriebsart 'Heizen': Betriebsschalter auf 'Ein'. Sicherheitsabstand zu brennbaren Materialien einhalten.

AUSSERBETRIEBNAHME

Betriebsschalter auf 'Aus'. Gerät schaltet ab.

Wichtig: Nur mit dem Betriebsschalter ein- und ausschalten, nicht durch Einstecken bzw. Herausziehen des Steckers.



IR 3 SCHEMA'S

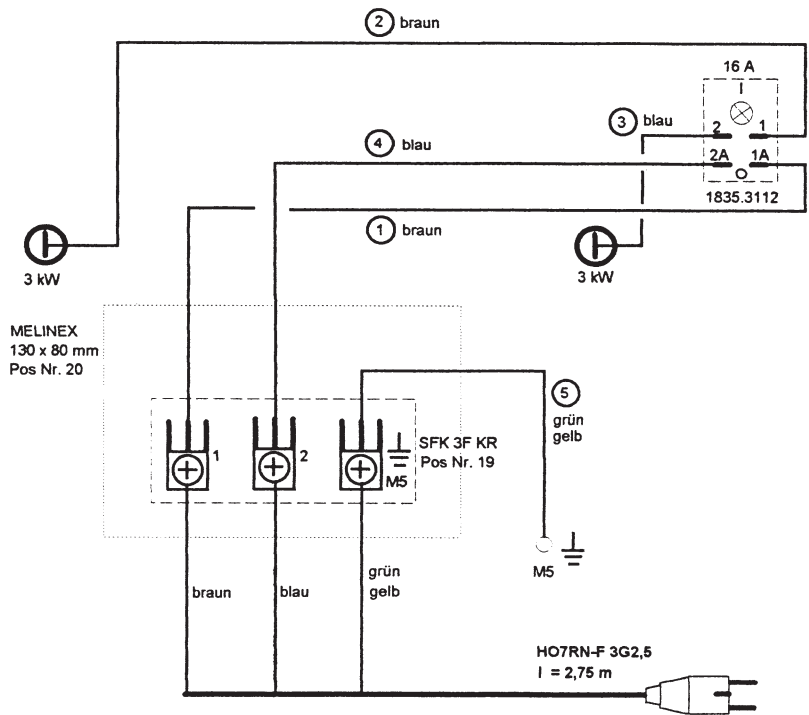
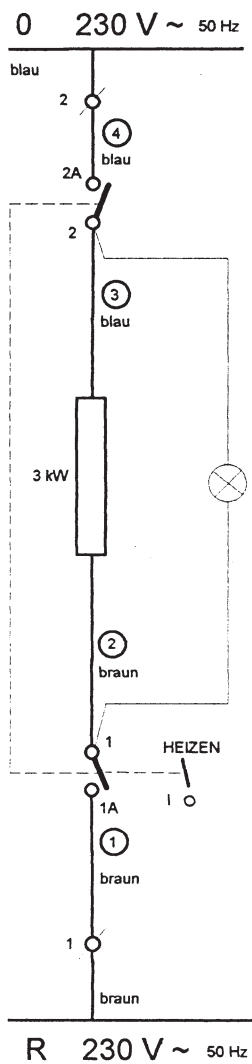
ZEICHNUNG IR 3-01-01 UND IR 3-02-01

230 V~ 50 Hz
3 kW 14 A
Verdrahtung 2,5 mm²

TRÄGERGESTELLZEICHNUNG IR 3-03-01
AB GERÄTE NO. 5801 OKT. 1994

PRINZIP-SCHEMA ZEICHNUNG IR 3-01-01

VERDRAHTUNGS-SCHEMA ZEICHNUNG IR 3-02-01



ERSATZTEILLISTE

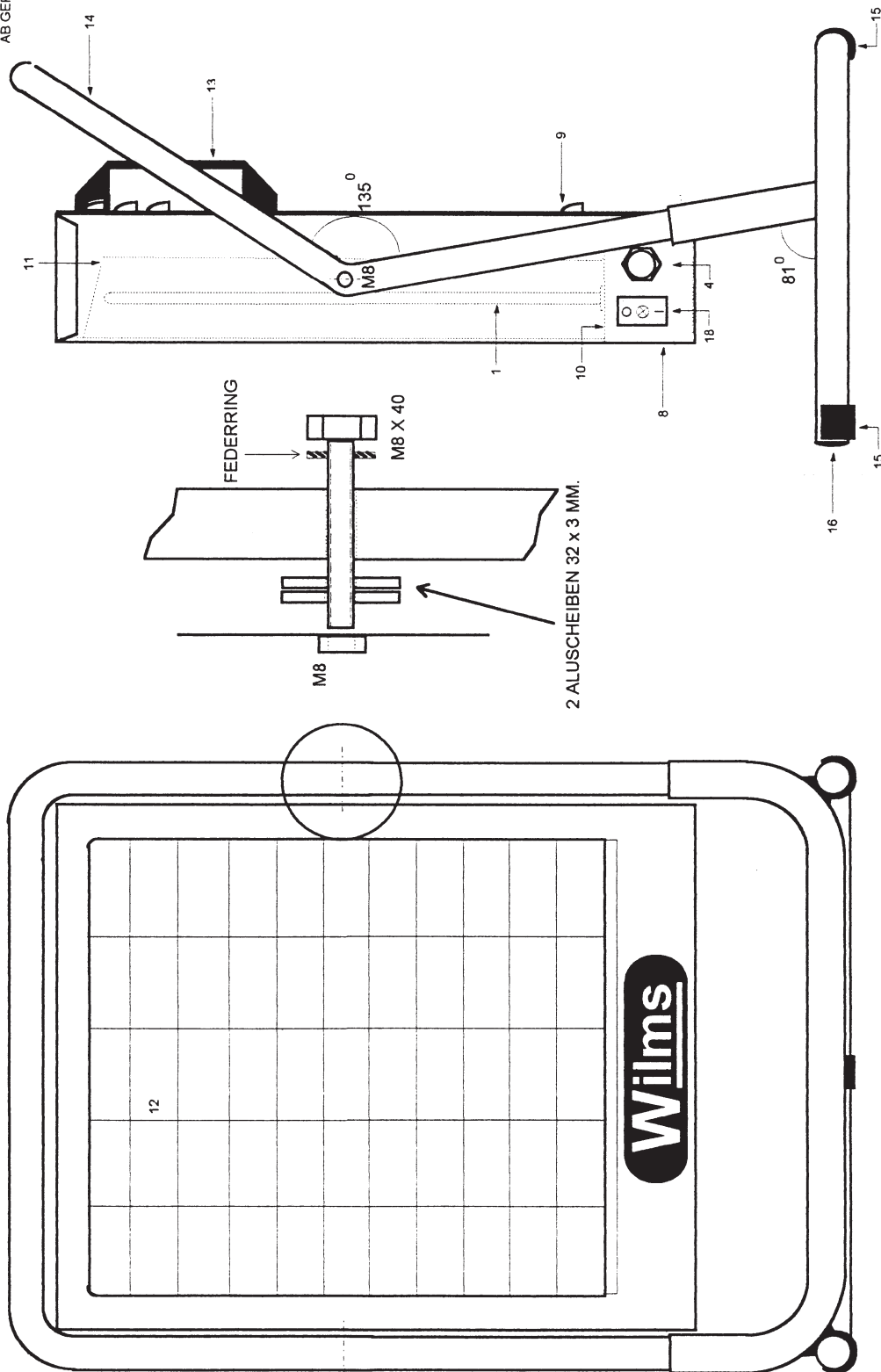
IR 3

<u>Pos.</u>	<u>Artikel-Nr.</u>	<u>Bezeichnung</u>	<u>Stück</u>
1	6163080	Heizelement	1
2	6163105	Scheibe zu Heizelement	2
3	6163106	Mutter zu Heizelement	2
4	1135038	Messing-Verschraubung PG 13.5	1
5	1135040	Messing-Mutter PG 13.5	1
6	6163081	Zuleitungskabel 3 x 2.5 mm ² 2.75 m	1
7	1131018	Schukostecker	1
8	6163082	Abdeckplatte vorne	1
9	6163083	Abdeckplatte hinten	1
10	6163084	Bodenplatte	1
11	6163085	Reflektor	1
12	6163086	Gitter	1
13	6163087	Handgriff	1
14	6163088	Bügel kompl.	1
15	6163089	Fuß	3
16	6163090	Verschlußstopfen	2
18	6163091	Ein-Aus-Schalter	1
19	6163092	Klemmleiste	1
20	6163093	Isolierplatte	1

Wilms

TRÄGERGESTELL MONTAGE STRAHLER ZEICHNUNG IR 3-03-01

PRINZIP-SHEMA ZEICHNUNG IR 3-01-01
VERDRÄHTUNGS-SHEMA ZEICHNUNG IR 3-02-01
AB GERÄTE NO 5801 OKT. 1994



5 - 1 - 1994
SKALE 1 : 5
IRMONTA.DOC