

ERSATZTEILLISTE FÜR ALLZWECKSAUGER

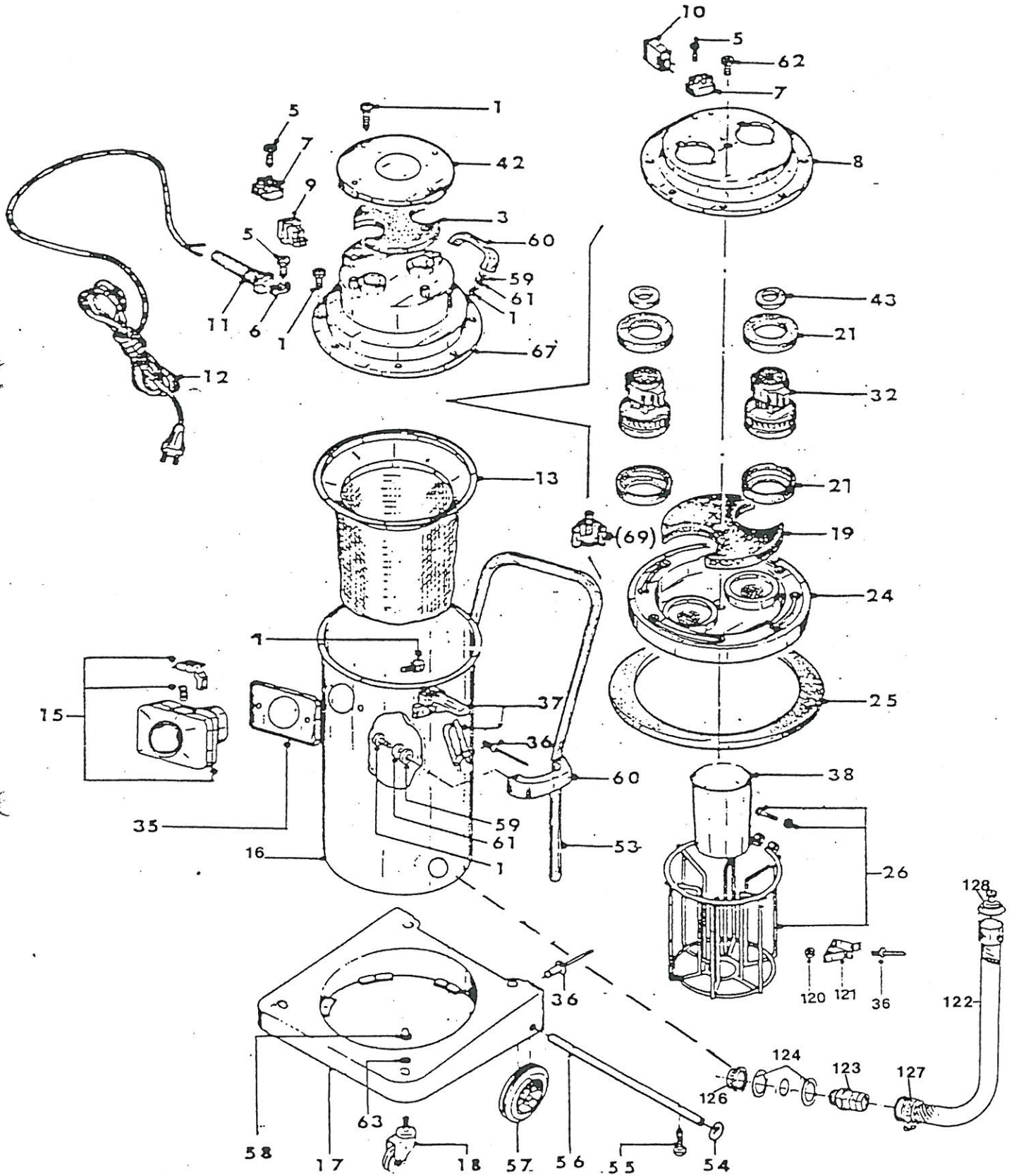
Typ WS 2600 / Artikel-Nr. 9002600

ab Baujahr 89

Pos.	Artikel-Nr.	B e z e i c h n u n g	Stück
1	5920026	Schraube 4,8 x 16,5	14
3	5926006	Schalldämpfer	1
5	5920083	Schraube 2,9 x 19 für Zugentlastung	3
6	5920061	Zugentlastung	1
7	5926035	Klemmleiste	1
8	5926040	Luftumlenkscheibe	1
9	5920002	Schalter	2
10	5920062	Kondensator	2
11	5920085	Kabeltülle	1
12	5920006	Netzkabel	1
13	5926010	Staubfilter kompl.	1
15	5920081	Kesselfitting kompl.	1
16	5926058	Bottich	1
17	5926021	Fahrgestell	1
18	5926022	Lenkrolle	2
19	5926038	Ausblas-Schalldämpfer	1
21	5920030	Motordichtung oben und unten	4
24	5926044	Bottichdeckel	1
25	5926043	Bottichdichtung	1
26	5926047	Schwimmerkorb	1
32	5923029	Turbine	2
35	5920074	Kesselfittingdichtung	1
36	5920022	Niete	8
37	5926045	Spannhebel kompl.	2
38	5923033	Schwimmerball	1
42	5926005	Abdeckplatte	1
43	5926023	Haltering	2
53	5926024	Handgriff Metall	1
54	5926046	Rad-Abdeckkappe	2
55	5926048	Schraube 4,8 x 32	3

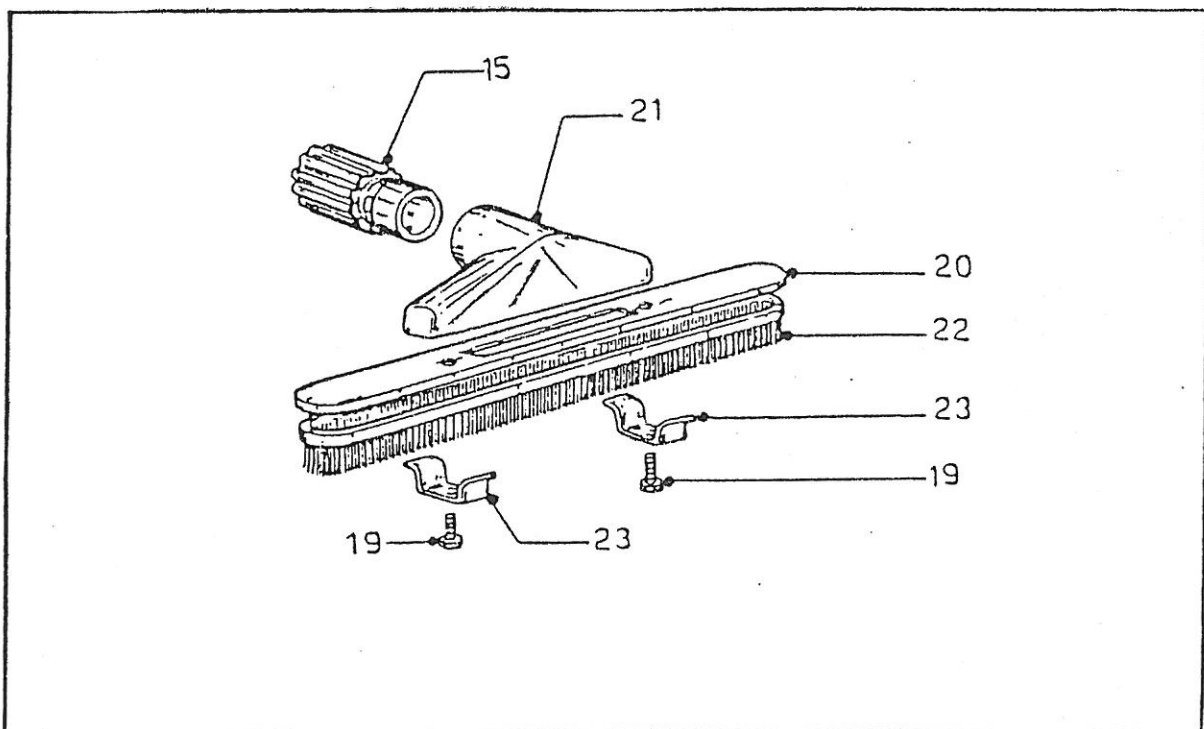
Pos.	Artikel-Nr.	B e z e i c h n u n g	Stück
56	5926049	Radachse	1
57	5926050	Rolle	2
58	5926051	Hutmutter M 10	2
59	5926018	Korkbeilagescheibe 6 x 26	8
60	5926052	Handgriff	4
61	5926019	Beilagescheibe 6 x 24	8
62	5926054	Schraube 5 x 50	1
63	5926057	Scheibe 10 mm	2
67	5926008	Abdeckhaube	1
69	5926056	Ventil	2
120	5926061	Scheibe Nylon	1
121	5926062	Schlauchhalterung	1
122	5926063	Entleerungsschlauch	1
123	5926064	Kesselanschluß	1
124	5926065	Dichtungsring	2
126	5926067	Mutter	1
127	5926068	Schelle 25-37	1
128	5926066	Verschlußstopfen	1
	5920082	Kohlebürsten	4
	5920038	Antistatikbausatz	1

ERSATZTEILLISTE WS 2600



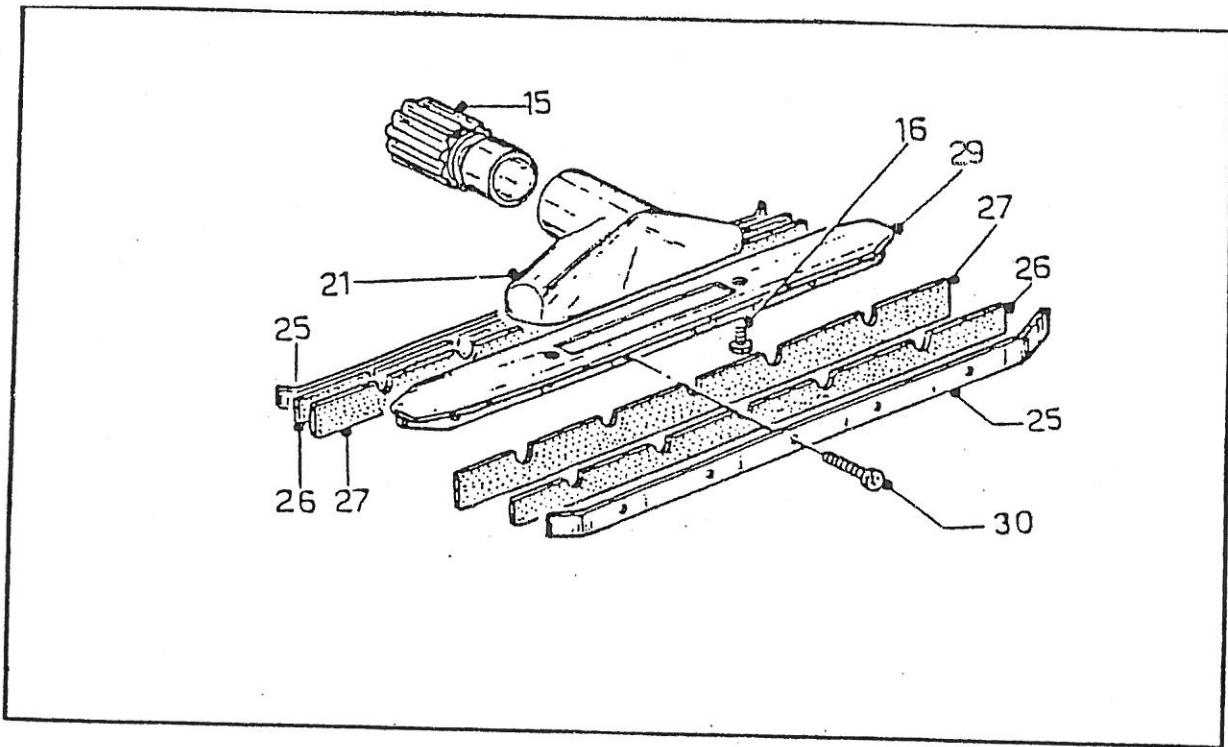
ERSATZTEILLISTE Bürstendüse Artikel-Nr. 5923058 für SAUGER WS 2300
und WS 2600, 40 mm Zubehör

Pos.	Artikel-Nr.	B e z e i c h n u n g	Stück
15	5923071	Dreheinsatz	1
19	5920026	Schraube 4,8 x 16,5	2
20	5923072	Bürstenplatte	1
21	5923073	Plastikhalter	1
22	5923074	Ersatzbürste	1
23	5923075	Klemmbügel	2



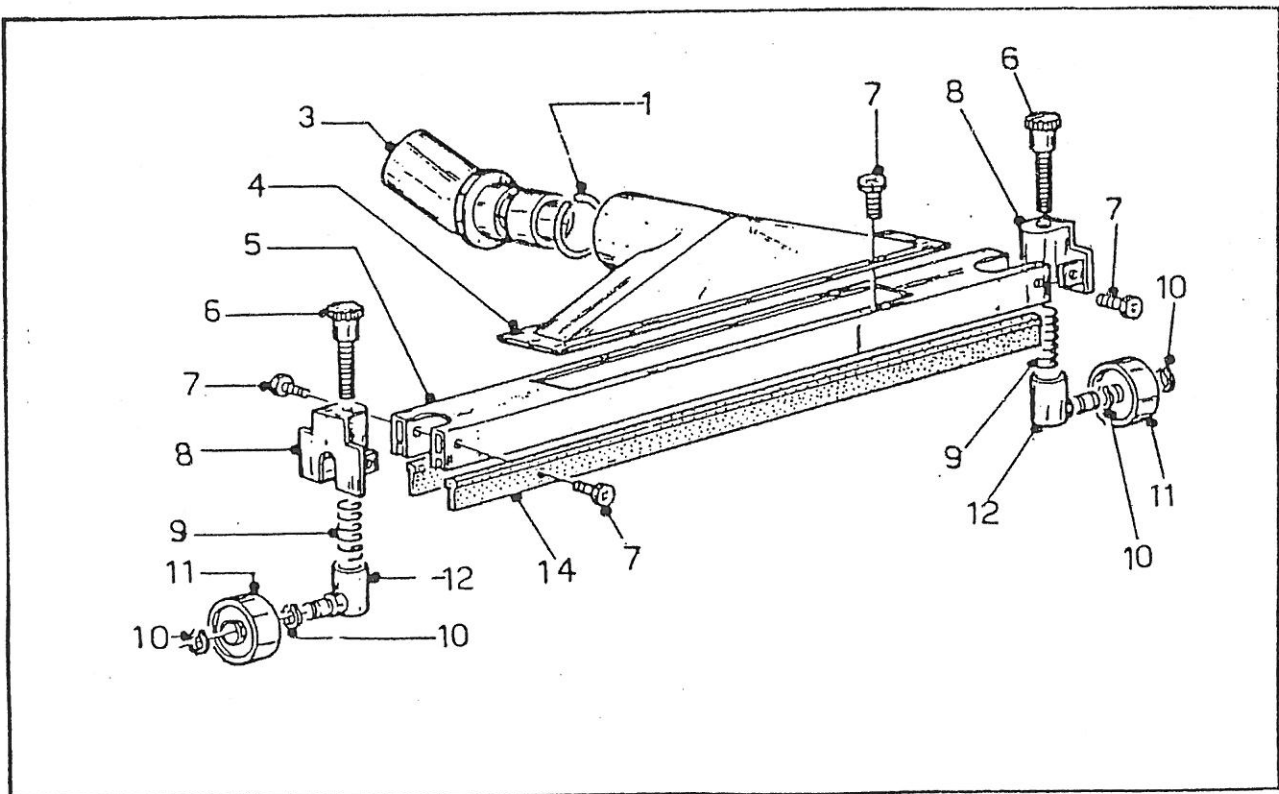
ERSATZTEILLISTE Wasserdüse Artikel-Nr. 5923060 für SAUGER WS 2300
und WS 2600, 40 mm Zubehör

Pos.	Artikel-Nr.	B e z e i c h n u n g	Stück
15	5923071	Dreheinsatz	1
16	5923026	Schraube 4,8 x 16	2
21	5923073	Plastikhalter	1
25	5923077	Alu-Schiene	2
26	5923078	Gummilamelle, schmal	2
27	5923079	Gummilamelle, breit	2
29	5923080	Halter für Gummilamellen	1
30	5923026	Schraube 4,8 x 16	5
	5923062	Ersatzgummi	1



ERSATZTEILLISTE Bodendüse 50 mm für Sauger
 Typ WS 2300 und WS 2600
 Artikel-Nummer 5926084

Pos.	Artikel-Nr.	Bezeichnung	Stück
1	5926150	Sprengring für Dreheinsatz	1
3	5926151	Dreheinsatz	1
4	5926152	Plastikhalterung	1
5	5926153	Halterung für Gummilamellen	1
6	5926154	Regulierschraube	2
7	5926155	Schraube M 4 x 8	8
8	5926156	Führungsbock f. Rollenregulierung	2
9	5926157	Feder 2 x 45	2
10	5926158	Seegerring	4
11	5926159	Rad	2
12	5926160	Radachse	2
14	5926161	Gummilamellen	2
14a	5926162	Bürsteneinsatz	2



E R S A T Z T E I L L I S T E Bodenabsaugvorrichtung

für Industriesauger, Typ WS 2600

Artikel-Nr. 5800011

Pos.	Artikel-Nr.	B e z e i c h n u n g	Stück
1	5923050	Schlauchmuffe 40 mm \emptyset , kesselseitig	1
2	5800012	Saugschlauch, kompl. 40 mm \emptyset	1
3	5923048	Schlauchmuffe 40 mm \emptyset , handrohrseitig, PVC	1
4	5926170	Alu-Körper	1
5	5926171	Gummidichtung, schwarz	2
6	5926172	Gummilamelle, gelocht	1
7	5926173	Befestigungsschiene	2
8	1133197	Schraube M 5 x 16	14
9	5926174	Lenkrolle	2
10	5926175	Feder	2
11	5926176	Gummilamelle	1
12	5926177	Sterngriffschraube zur Höhenverstellung	2
13	5926178	Seegerring	1
14	5926179	Führungshülse	1
15	1133224	Schraube M 8 x 35	1
16	5800013	Halterung für Bodendüse	1
17	5800017	Befestigungsschraube kpl. mit Scheibe u. Mutter	2
20	5926182	Sterngriffschraube M 6 x 66	1
21	5926183	Saugfußhalterung	1
22	5926184	Sterngriffschraube M 6 x 20	1
23	5926185	Zugfeder	1

Z E I C H N U N G Bodenabsaugvorrichtung
für Industriesauger, Typ WS 2600
Artikel-Nummer 5800011

