

BETRIEBSANLEITUNG

Kondenstrockner

KT 330 / KT 430 / KT 830



CE

Perfektion aus Prinzip.

Wilms[®]

Einführung

Übersicht In dieser Betriebsanleitung werden die folgenden Wilms Luftentfeuchter behandelt:
KT 330 / KT 430 / KT 830

Warnhinweis Das Bedienungspersonal hat diese Betriebsanleitung sorgfältig durchzulesen, um die Geräte korrekt betreiben und warten zu können. Die Betriebsanleitung ist vor der erstmaligen Inbetriebnahme vollständig durchzulesen. Um Personen- und/oder Materialschäden zu vermeiden, muss man den korrekten Betriebsablauf und alle Sicherheitsmaßnahmen kennen.

Inhalt Die Betriebsanleitung ist in folgende Kapitel eingeteilt:

Thema	Siehe Seite
Einführung/Übersicht	1
Allgemeines / EU- Konformitätserklärung	2
Allgemeine Warnhinweise	3
Produkt- und Funktionsbeschreibung	4 - 5
Anweisung für Vorbereitung und Transport	6 - 8
Bedienungsanleitung	9 - 13
Zubehör	14
Vorsorgliche Wartung	15 - 21
Fehlersuche und deren Behebung	22 - 23
Technische Daten	23
Abmessungen	24
Entsorgung	25 - 26
Ersatzteilliste	27 - 32
Schaltplan	33

Allgemeines

- Einführung** Dieser Abschnitt enthält allgemeine Informationen zum Gerät und zur Betriebsanleitung.
- Zielgruppe** Die Betriebsanleitung ist für Techniker bestimmt, die das Gerät einbauen, Wartungsarbeiten ausführen und fehlerhafte Teile austauschen. Das Gerät kann von Kindern ab 8 Jahren und Personen mit eingeschränkten körperlichen, sensorischen oder mentalen Fähigkeiten oder Personen, die nicht über die erforderlichen Erfahrungen und Kenntnisse verfügen, benutzt werden, sofern sie beaufsichtigt werden oder Anweisungen bekommen haben, wie das Gerät zu benutzen ist und sie die damit verbundenen Gefahren verstehen. Kinder dürfen mit dem Gerät nicht spielen. Die Reinigung und Wartung durch den Benutzer dürfen von Kindern ohne Beaufsichtigung nicht durchgeführt werden.
- Copyright** Die Vervielfältigung der Betriebsanleitung im Ganzen oder in Teilen ist nur mit schriftlicher Genehmigung von Hans Wilms GmbH & Co KG zulässig.
- Vorbehalt** Hans Wilms GmbH & Co. KG behält sich das Recht vor, ohne vorherige Ankündigung jederzeit Änderungen und Verbesserungen am Produkt und der Betriebsanleitung vorzunehmen.
- EU-Konformitätserklärung** Hans Wilms GmbH & Co. KG, Erftrstr. 34, 41238 Mönchengladbach, erklärt unter eigener Verantwortung, dass sich das Produkt:

Luftentfeuchter, Typ KT 330 / KT 430 / KT 830 auf das sich diese Erklärung bezieht, in Übereinstimmung mit folgenden EU-Richtlinien befindet:

2006/42/EG	Maschinenrichtlinie
2014/30/EU	EMV-Richtlinie
1907/2006/EG	Reach Verordnung
2011/65/EU	RoHs-Richtlinie (Elektro- und Elektronikaltgeräte)

sowie in Übereinstimmung mit folgenden harmonisierenden Normen hergestellt wird.

DS /EN 12100:2010	Sicherheit von Maschinen
EN 60335-1:2012	Sicherheit elektrischer Geräte für den Hausgebrauch und ähnliche Zwecke
EN 60335-2-40: 2003	Sicherheit elektrischer Geräte für den Hausgebrauch und ähnliche Zwecke
EN 60335-2-40: A1 2006	Sicherheit elektrischer Geräte für den Hausgebrauch und ähnliche Zwecke
EN 378-1:2016	Kälteanlagen und Wärmepumpen Teil 1
EN 378-2:2016	Kälteanlagen und Wärmepumpen Teil 2

Mönchengladbach, 1.9.2020

Ort, Datum



Rechtsverb. Unterschrift

Geschäftsführender
Gesellschafter

Angaben zum Unterzeichner

Entsorgung: Das Gerät ist für langjährigen Betrieb ausgelegt. Wenn es entsorgt werden soll, hat dies gemäß einschlägiger gesetzlicher Bestimmungen in umweltschonender Weise zu erfolgen.

Allgemeine Warnhinweise

Warnhinweis: Die Entfeuchter enthalten ein brennbares Kältemittel. Treffen Sie folgenden Vorkehrungen, um jegliche Gefahr zu vermeiden

Achtung

- Beachten Sie bitte, dass Kältemittel keinen Geruch haben können.

Anforderungen an den Standort (Installation und Lagerung):

- Das Gerät muss in einem Raum mit einer Bodenfläche größer 4 m² installiert, betrieben und gelagert werden. Überprüfen Sie, ob es irgendwelche lokalen Vorschriften gibt, die Sie beim Installieren oder Lagern des Gerätes beachten müssen.
- Das Gerät muss in einem Raum ohne dauerhaft aktive Zündquelle (zum Beispiel: offenes Feuer, ein im Betrieb befindliches Gasgerät oder ein im Betrieb befindlicher Elektro-Lufterhitzer) gelagert werden.
- Halten Sie die Lüftungsöffnungen während des Betriebes frei von Fremdkörpern.

Zu vermeidende Handlungen (Betrieb und Handhabung)

- Seien Sie bei der Handhabung des Gerätes besonders vorsichtig, um keine Beschädigungen zu verursachen, die zu einem Leck im Kühlkreislauf führen können.
- Verwenden Sie zum Beschleunigen des Abtauvorganges oder zum Reinigen keine anderen Mittel als die vom Hersteller empfohlenen.
- Nicht anbohren oder mit offener Flamme beaufschlagen.

Im Falle eines Feuers:

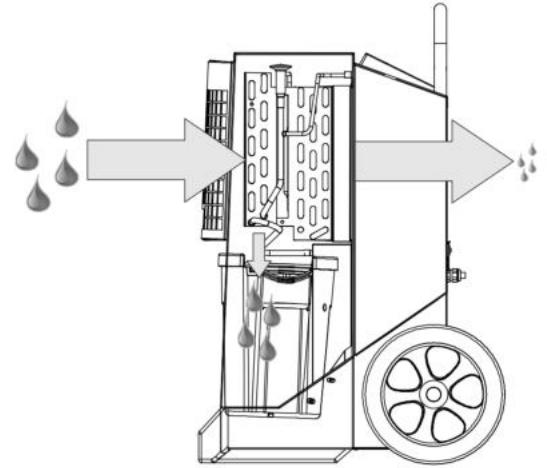
- Bei einem Feuer können giftige Dämpfe entstehen. Im Falle eines Feuers müssen Sie den Raum daher so schnell wie möglich verlassen.

Produkt- und Funktionsbeschreibung

Einleitung In diesem Kapitel werden die Modelle KT 330/ KT 430/ KT 830 und ihre Funktionen beschrieben.

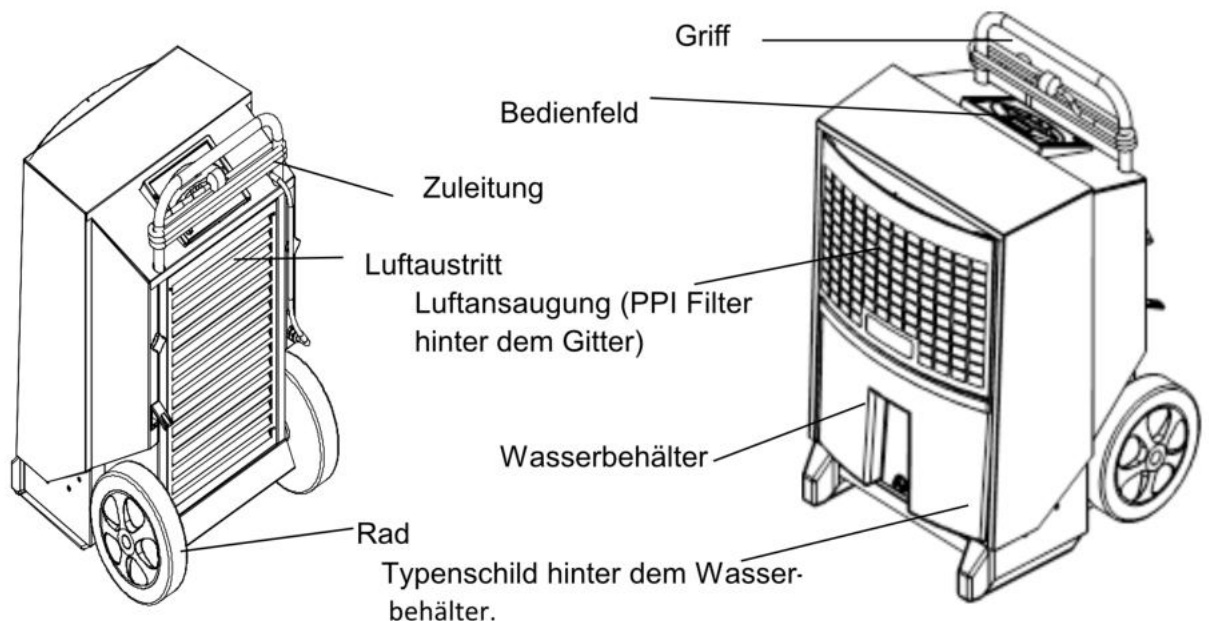
Funktionsweise des Entfeuchters Nachfolgend wird der Luftstrom durch den Entfeuchter beschrieben

Veränderung der Luft beim Durchlauf durch den Entfeuchter
Der Ventilator zieht feuchte Luft durch einen Filter in den Entfeuchter
↓
Sie wird abgekühlt und Feuchtigkeit/Wassertropfen werden im Wasserbehälter gesammelt
↓
Die Luft erwärmt sich wieder, u. a. durch die Betriebstemperatur des Entfeuchters (Anstieg auf ca. + 5 °C)



Aufgrund des wiederholten Luftstromes durch den Entfeuchter wird die Luftfeuchtigkeit ständig reduziert. So ist eine schnelle, schonende Trocknung möglich.

Abbildung Nachfolgend eine Abbildung des Entfeuchters:



Ansicht von der Vorderseite

Ansicht von der Rückseite

Wasserbehälter Das Kondenswasser sammelt sich im Behälter. Es kann aber auch mit Hilfe eines Schlauches mit Stutzen abgeleitet werden (Zubehör, s. S. 14). Der Entfeuchter schaltet automatisch ab, wenn der Behälter voll ist. Entleeren des Wasserbehälters: siehe "Bedienungsanleitung", S. 13. Der Entfeuchter läuft nicht ohne eingesetzten Wasserbehälter

Produkt- und Funktionsbeschreibung

Abbildung, Display/Bedienfeld Abbildung des Bedienfeldes

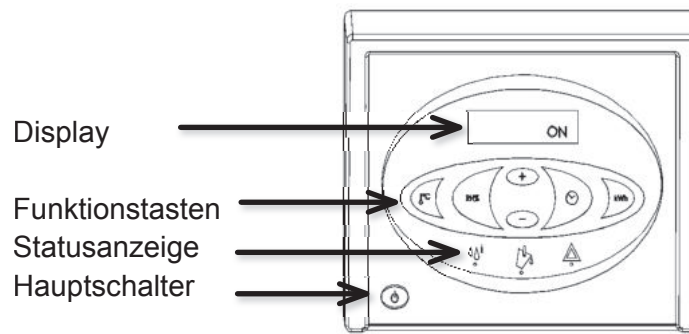


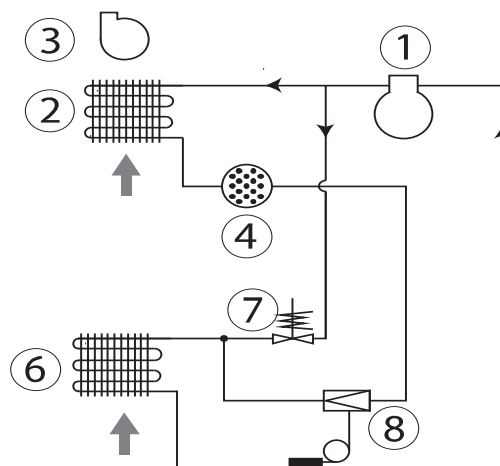
Abb. 4

Funktionen Hauptfunktionen

- Manueller oder automatischer Betrieb (eingebauter verstellbarer Hygrostat.)
- Anschlussdose für externen Hygrostaten.
- Anzeige von Temperatur, relativer Luftfeuchte, Betriebsstunden und kW/h-Verbrauch.
- Anzeige Betriebsstundenzähler und verbrauchte kW/h ohne 230 V-Anschluss.
- Einstellbarer Serviceintervallzähler

Die Bedienung entnehmen Sie den Anweisungen in dieser Bedienungsanleitung.

Kühlkreislauf-Diagramme KT 330, KT 430, KT 830



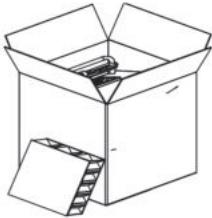
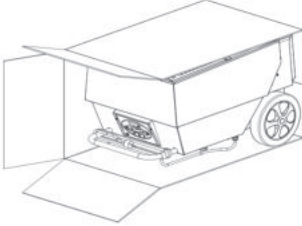
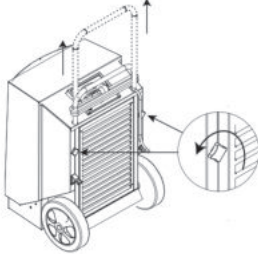
<u>Pos.</u>	<u>Beschreibung</u>	<u>Pos.</u>	<u>Beschreibung</u>
1	Kompressor	6	Verdampfer
2	Kondensator	7	Magnetventil
3	Ventilator	8	Thermost. Expansionsventil
4	Trockenfilter		

Anweisung für Vorbereitung und Transport

Einleitung In diesem Abschnitt wird erklärt, wie der Entfeuchter auszupacken und betriebsbereit zu machen ist, und wie das Gerät transportiert werden sollte.

Warnhinweis Wurde der Entfeuchter liegend transportiert, muss er vor Inbetriebnahme mind. 1 Stunde senkrecht gestanden haben!

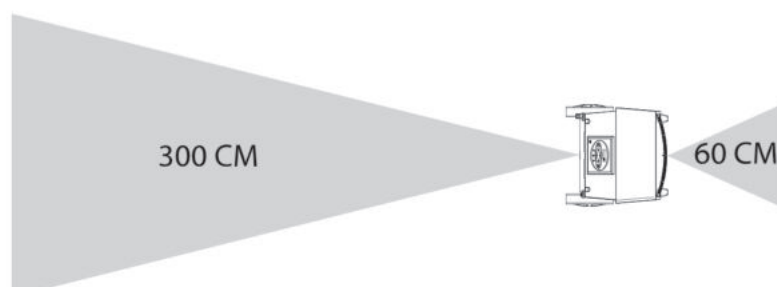
Vorgehensweise Beim Auspacken und bei Inbetriebnahme des Entfeuchters ist wie folgt vorzugehen:

Stufe	Tätigkeit	Abbildung
1	Den Pappkarton oben öffnen.	
2	Den Karton hinlegen, so dass Griff und Räder zum Fußboden hin zeigen.	
3	Das Gerät aus dem Karton nehmen.	
4	Die Handschrauben lösen, den Griff in die gewünschte Höhe hochziehen und diese wieder anziehen.	
5	Schutzfolie vom Bedienfeld lösen.	

Platzierung Platzierung des Entfeuchters

Platzieren Sie den Entfeuchter an einer Stelle mit guter Luftzirkulation, wobei der Mindestabstand von der Luftansaugseite 60 cm zur Wand und von der Luftausstoss-Seite 3 m betragen muss. Denken Sie auch daran:

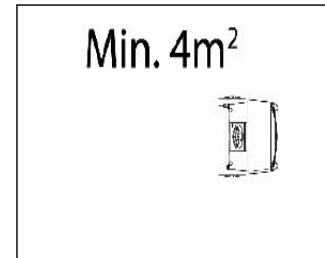
- Die Lüftungsöffnungen während des Betriebes frei zu halten sind.



Anweisung für Vorbereitung und Transport

Standortanforderungen Da die Geräte ein brennbares Kältemittel enthalten, müssen folgende Anforderungen an den Standort erfüllt sein.

- Das Gerät muss in einem Raum mit einer Bodenfläche größer als 4m² installiert, betrieben und gelagert werden. Überprüfen Sie, ob es irgendwelche lokalen Vorschriften gibt, die Sie beim Installieren oder Lagern des Gerätes beachten müssen.



- Das Gerät muss in einem gut belüfteten Bereich gelagert werden, wobei die Raumgröße der Raumfläche von 4 m² entsprechen muss.
- Das Gerät muss in einem Raum ohne dauerhaft aktive Zündquellen. (Zum Beispiel: offenes Feuer, ein in Betrieb befindliches Gasgerät oder ein in Betrieb befindlicher Elektro-Lufterhitzer) gelagert werden.

Optimaler Betrieb Stellen Sie sicher, dass der zu entfeuchtende Raum geschlossen ist und das Gerät nicht in der Nähe einer Wärmequelle, wie z.B. einem Heizkörper aufgestellt ist.

Elektroanschluss Das Gerät wird komplett mit einem 3,5 m langen Netzkabel geliefert und kann an jede Steckdose (230V, 50 Hz) mit einer 10 -16 A Sicherung angeschlossen werden.

Warnhinweis: Wenn das Netzkabel beschädigt ist, muss es vom Hersteller, seinem Wartungsdienst oder ähnlich qualifizierten Personen ausgetauscht werden, um Gefahr zu vermeiden.

Anweisung für Vorbereitung und Transport

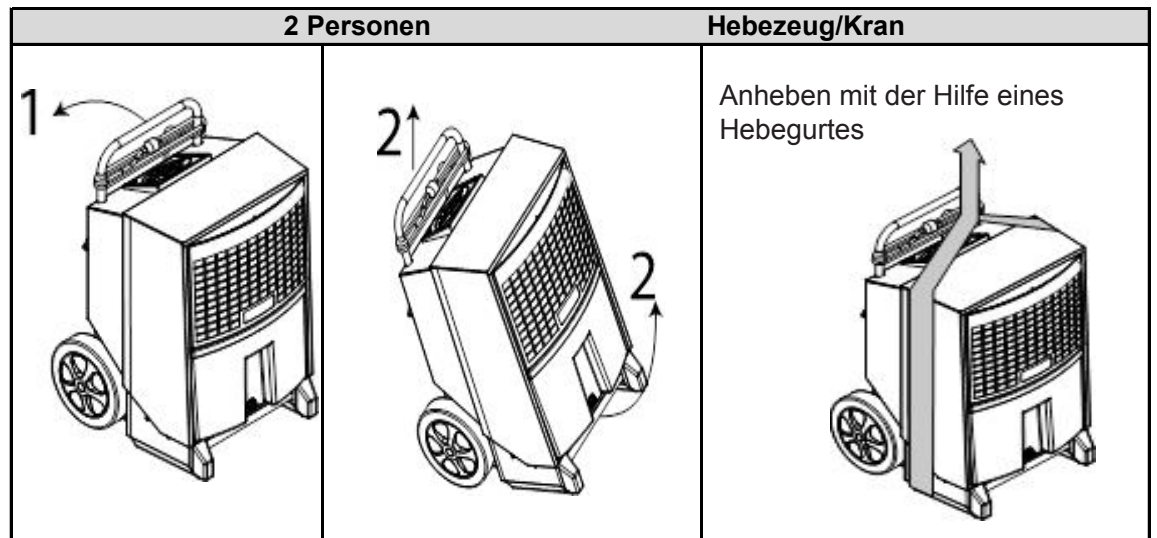
Räder

Da sich die Räder weit hinten am Gehäuse befinden, kann man das Gerät auch Treppen hinaufziehen, ohne dass das Gehäuse an die Stufen stößt.

Transport/- Umsetzen des Entfeuchters

Das Gerät kann von 2 Personen oder mit Hilfe eines Krans gehoben werden. Gehen Sie wie nachfolgend beschrieben vor.

Die einschlägigen Arbeitsschutzgesetze bezüglich des Anhebens von Lasten sind zu beachten!

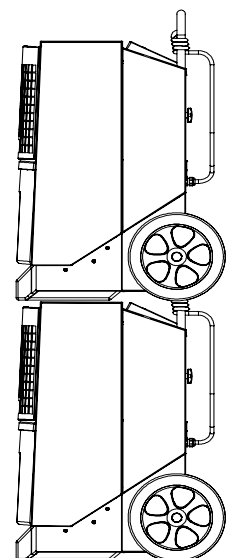
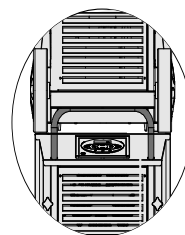
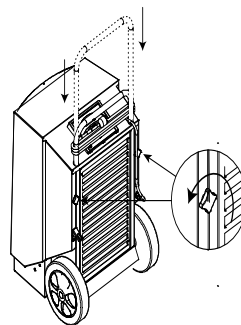


Stapeln

Es dürfen max. 2 Geräte übereinandergestapelt werden.




Es ist darauf zu achten, dass der Griff am unteren Gerät ganz eingedrückt sein muss. Ist das der Fall, passt der Griff in eine Aussparung des oberen Gerätes.

Darauf achten, dass das obere Radpaar auf dem Griff unten richtig aufliegt.






Bedienungsanleitung

Ein-Ausschalten und Betriebsstatus. Die folgende Tabelle zeigt die Bedienung der Ein-Aus-Funktionen und die Displaytexte

Taste	Display
	<p>ON INT HYG ON INT HYG STOP EXT HYG ON EX HYG STOP</p> <p>Dauerbetrieb Betrieb wird durch internen Hygrostaten gesteuert wenn der Sollwert des internen Hygrostaten erreicht ist t ist Betrieb wird durch externen Hygrostaten gesteuert wenn der Sollwert des externen Hygrostaten erreicht ist</p>
	Ausschalten
	Die grüne LED zeigt aktive Entfeuchtung an.

Bedienung des eingebauten Hygrostaten





Die folgende Tabelle zeigt die Bedienung der Hygrostatfunktion und die Displaytexte

Schritt	Taste	Erklärung
Gedrückt halten		HYG SET RHXX% - blinkt 5 Sekunden lang. Der Entfeuchter wechselt dann zum durch den internen Hygrostaten gesteuerten Betrieb mit Sollwert - wenn der Sollwert erreicht ist, erscheint auf dem Display: INT HYG STOP
Drücken (wenn Sie blinkt)		Kurz +/- drücken, um den RH%-Wert im genannten 5 Sekunden-Zeitraum einzugeben. Der neue Wert wird nach weiteren 5 Sekunden gespeichert, wenn die letzte Taste gedrückt wird.
Gedrückt halten		HYG SET RHxxx% - blinkt 5 Sekunden lang. Der Entfeuchter wechselt zu Dauerbetrieb.
1 x Drücken (wenn Sie blinkt)		HYG Off wird blinken. Die Einstellung ist nach 5 Sekunden gespeichert. Der Entfeuchter wechselt dann in den Dauerbetrieb.





Bedienungsanleitung

Bedienung eines externen Hygrostaten Wenn ein externer Hygrostat angeschlossen wird, wechselt das Gerät automatisch zur Anwendung dieses Hygrostaten. Änderungen des Sollwertes sind von nun an am externen Hygrostaten durchzuführen. (Wenn der Sollwert erreicht ist, erscheint auf dem Display: **EXT HYG STOP**).

Betriebsstunden-Zähler: Der eingebaute Betriebsstundenzähler registriert die Gesamtanzahl der Betriebsstunden (kann nicht zurückgestellt werden) und die Anzahl der Stunden bis zum nächsten Service, die geändert werden können. Der Servicestundenzähler ist bei Lieferung ausgeschaltet.


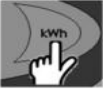


Schritt	Taste	Erläuterung
Gedrückt halten		SERVICE xxxxh - zeigt die Anzahl der Stunden bis zum nächsten autorisierten Service. Dieser Wert wird nach 5 Sec. "Blinken" automatisch gespeichert, und die Funktion wird aktiviert, falls sie dies nicht bereits ist. Wenn die Zeit für das Serviceintervall abgelaufen ist, erscheint auf dem Display: SERVICE.
		Kurz +/- drücken, um einen neuen Serviceintervallwert einzugeben. Der neue Wert wird 5 Sekunden nach Drücken der letzten Taste gespeichert.
Gedrückt halten bis blinkt.		Service xxxxh - zeigt die Anzahl der Stunden bis zum nächsten autorisierten Service.
1 x Drücken (wenn Sie blinkt)		SET SERVICE OFF - schaltet die Servicetimerfunktion ab. Der neue Wert wird 5 Sekunden nach Drücken der letzten Taste gespeichert.

Displaytexte Die folgende Tabelle zeigt, wie die Betriebsinformationen bedient werden:

Taste	Erläuterung
	XX°C zeigt die aktuelle Raumtemperatur an.
	Actual RH% zeigt die aktuelle relative Luftfeuchte an.
	XX kWh zeigt den Gesamtenergieverbrauch an. Kann nicht zurückgestellt werden.
	xxxxh zeigt die Gesamtanzahl der Betriebsstunden des Gerätes an. Kann nicht zurückgestellt werden.

Bedienungsanleitung

Textanzeigen ohne Netzstrom Das Gerät verfügt über eine eingebaute Batterie, die das Ablesen von Textanzeigen auch dann erlaubt, wenn keine Netzstromversorgung vorhanden ist. Ohne Netzstrom können folgende Daten abgelesen werden:

Taste	Erläuterung	
	gedrückt halten	
	und einmal drücken	Zeigt den Gesamtenergieverbrauch in kW/h an.
	gedrückt halten	
	und einmal drücken	Zeigt die Gesamtanzahl der Betriebsstunden des Entfeuchters an.

Austausch der Datenspeicher-Batterie. Wenn der Betriebsstundenzähler bei Trennung vom Netzstrom nicht mehr abgelesen werden kann, liegt dies wahrscheinlich an einer leeren Datenspeicher-Batterie.

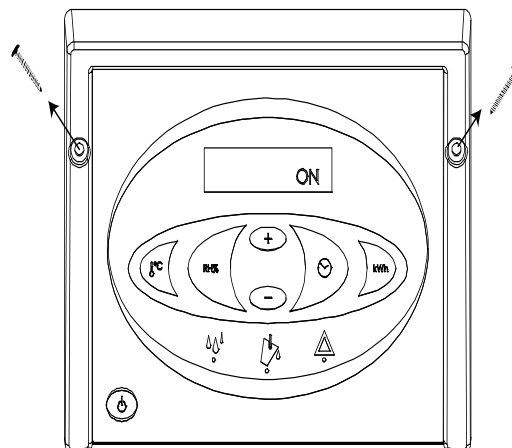
Vorgehensweise beim Austausch:

Massnahme

Warnhinweis:

Vor dem Austausch der Batterie stets die Stromversorgung zum Gerät unterbrechen.

1. Die Schrauben auf beiden Seiten des Bedienfeldes lösen und das Bedienfeld vorsichtig an der Oberkante anheben.



Bedienungsanleitung

2. Den Kabelbinder abschneiden, der die Batterie hält.
Die Batterie austauschen.
Einen neuen höchstens 2,5 mm breiten Kabelbinder verwenden.
Nur Batterien vom Typ Alkaline AAA verwenden.

Abbildung der Leiterplatte mit Batterie im Schaltplan auf Seite 33.

Fehler- meldungen

Eine Übersicht möglicher Fehler, die einen normalen Betrieb nicht erlauben.

Abbildung	Fehler	Ursache	Behebung
	Gelbes Licht an mittlerer LED mit Entleerungssymbol und FULL auf dem Display	Wasserbehälter voll oder Störung an Wasserpumpe (Zubehör)	Siehe Anleitung zum Entleeren unten bzw. Pumpenableitung überprüfen.
	Rotes Licht an rechter Warn-LED HIGH Temp auf dem Display	Druck oder Temperatur im Hochdruckelement zu hoch.	Filter und Entfeuchter auf Schmutz in den Luftwegen überprüfen.
	Rotes Licht an rechter Warn-LED AMBIENT TEMP auf dem Display	Raumtemperatur ausserhalb des normalen Arbeitsbereiches.	Den Entfeuchter im spezifizierten Temperaturbereich von 3°-35°C setzen.
Sensor Fail			
	Rotes Licht an rechter Warn LED SENSOR FAIL auf dem Display. Einer der interne Sensoren ist defekt.	<p>1. EVAP FAIL Thermofühler des Verdampfers defekt.</p> <p>2. COND FAIL Thermofühler des Kondensators defekt.</p> <p>3. ROOM FAIL Eingebauter Raumtemperaturfühler defekt.</p>	<p>Autorisierten Servicetechniker hinzuziehen.</p> <p>Autorisierten Servicetechniker hinzuziehen.</p> <p>Autorisierten Servicetechniker hinzuziehen.</p>
	Die +/-Tasten verwenden um zwischen 3 möglicher Fehlern zu wechseln.		
	Rotes Licht an rechter Warn-LED LP STOP auf dem Display.	Undichte Stelle im Kühlkreislauf.	Autorisierten Servicetechniker hinzuziehen.

Bedienungsanleitung

Entleeren des behälters Wasser-

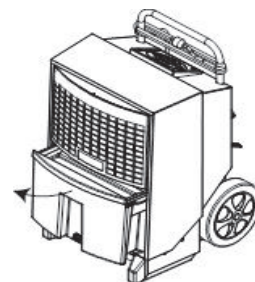
Der Entfeuchter braucht zum Entleeren des Wasserbehälters nicht abgeschaltet zu werden.

Er schaltet sich automatisch ab, wenn der Wasserbehälter entfernt wird.

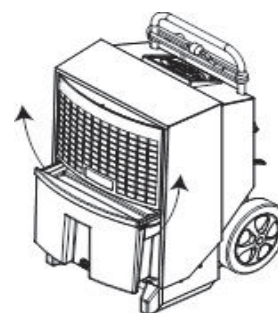
Die Entleerung ist wie folgt vorzunehmen:

Schritt	Massnahme	Abbildung
---------	-----------	-----------

1. Den Wasserbehälter am vorderen Griff zur Hälfte aus dem Gerät ziehen.



2. Seitlich in die Griffmulden des Wasserbehälters fassen und diesen aus dem Entfeuchter herausheben.



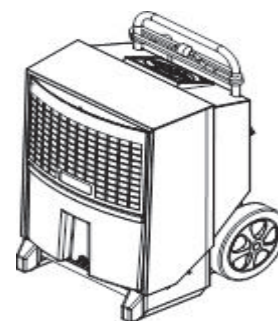
3. Den Wasserbehälter über den seitlichen Giesser entleeren.



4. Den Wasserbehälter wieder an seinen Platz setzen.

WICHTIG!!!!!!



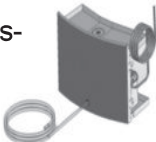
Stellen Sie sicher, dass der Wasserbehälter wieder ganz eingeschoben wird.



ZUBEHÖR

Einführung Nähere Einzelheiten zu den Zubehörteilen können bei Wilms angefordert werden.

Liste Es folgt eine komplette Liste für den Kondenstrockner mit Abbildungen, Beschreibung und Artikel-Nummern:

Zubehör	Abbildung	Beschreibung	KT	Artikel-Nummer
Hygrostat		Mit einem angeschlossenen externen Hygrostat kann der Entfeuchter bei Bedarf abhängig von der aktuellen Luftfeuchte automatisch betrieben werden.		
		Hygrostat mit Netzkabel und Klinkenstecker.	Alle	3102004
Absperrhahn u. Schlauch-Gewinde		Kugelventil, Messing- Schlauch-Gewinde und Schlauchschelle.	KT 330 - KT 430 - KT 830	3103750
Kondenswasserpumpe		Bei Verwendung einer Kondenswasserpumpe entfällt das Entleeren des Wasserbehälters.	KT 330 KT 430 - KT 830	3103756 3103755

Vorsorgliche Wartung

Warnhinweis Im Interesse eines reibungslosen Betriebes muß der Entfeuchter regelmäßig gewartet werden.

Wichtig! Vor Wartungsarbeiten am Gerät stets die Stromversorgung unterbrechen!!!

Diese Produkt enthält ein brennbares Kältemittel. Vor dem Arbeiten am System folgende Sicherheitskontrollen durchführen, um das Brandrisiko auf ein Minimum zu reduzieren.

- Kein offenes Feuer.
- Keine elektrischen Zündquellen (offene elektrische Kontakte).
- Keine mechanischen Zündquellen (Schleifprozesse).
- Kein brennbares Material in der Nähe des Arbeitsplatzes.
- Gute Belüftung des Bereichs.
- Das Vorhandensein von Kältemittel überprüfen.

Sonstige Sicherheitsmaßnahmen

- Techniker und andere, die vor Ort arbeiten, müssen in die Art der auszuführenden Arbeiten eingewiesen werden.
- Der Bereich um den Arbeitsplatz muss abgetrennt sein.
- Stellen Sie ein "Rauchen verboten" - Schild um die Abtrennung auf.

Wen an der Kältemittel-Ausrüstung oder sonstigen zugehörigen Teilen Heiarbeiten ausgefhrt werden mssen, muss man geeignete Feuerlschausrstung zur Hand haben. (Pulverlscher A,B,C. CO2 Lscher.)

Inspektion durch den Betreiber. Die Inspektions-Checkliste wurde fr Betreiber fr die vorbeugende Wartung entwickelt. Fr diesen Servicecheck sind keine besonderen Fhigkeiten erforderlich. Die Checkliste enthlt Informationen:

- welche Komponenten inspiziert werden mssen.
- ber die Hufigkeit der Inspektion (Jhrlich, **M**onatlich, **W**chentlich, **T**glich).
- wie die Inspektion durchzufhren ist.
- Kriterien fr die Akzeptanz oder Nichtakzeptanz.

Jhrliche Wartung oder Geben Sie den Entfeuchter nach Ablauf des Serviceintervalls oder mindestens einmal jhrlich bei einer autorisierten Servicestelle ab.

Wartung nach Das Gert wird dort sorgfltig gewartet und inspiziert, auf undichte Stellen im Khlsystem und auf elektrische Sicherheit berprft.

Serviceintervallzhler Wilms bietet auch feste Servicekontakte an wo diese Gerte repariert werden knnen. Fr nhere Einzelheiten wenden Sie sich bitte an den nchsten Wilms Vertriebssttzpunkt.

Checkliste
Benutzer

Was ist zu tun?	Häufigkeit	Vorgehensweise	Kriterien	V	D	X
Benutzerhandbuch: Ist das Benutzerhandbuch in der lokalen Sprache vorhanden?	T	Visuell	Akzeptanz: Benutzerhandbuch ist vorhanden			
Kennzeichnung						
Typenschild	J	Visuell	Akzeptanz: Kennzeichnungen sind lesbar.			
Artikel Nr.	J	Überprüfen Sie, dass alle Kennzeichnungen lesbar und in originaler Form sind ohne irgendwelche Beschädigungen oder Veränderungen.	Nichtakzeptanz: Die Kennzeichnungen müssen ersetzt werden, wenn sie beschädigt, verändertert oder unlesbar sind.			
Inspektionskennzeichnung	J					
Warnhinweise	J					
Elektrische Ausrüstung: Netzkabel						
Stecker und Kabel	M	Visuell. Überprüfen Sie, dass Stecker und Kabel keine Beschädigungen aufweisen.	Akzeptanz: Keine Beschädigungen oder Brüche von Steckern und Kabeln.			
PE-Stecker (Erdung)	M	Visuell Überprüfen Sie, dass Stecker am Kabel zur Netzsteckdose passt. (Erdung).	Akzeptanz: Stecker passt zur Netzsteckdose. Diese ist ordnungsgemäss geerdet.			
Elektrische Ausrüstung: Interne Verkabelung						
Achten Sie auf heisse Oberflächen! Entfernen Sie das Frontgitter und Überprüfen Sie die Kabel im Geräterinneren.						
Montage	J	Visuell Überprüfen Sie, dass alle Verbindungen befestigt und korrekt den Klemmen angeschlossen sind.	Akzeptanz: Kabel stecken in Klemmen.			

Checkliste
Benutzer

Was ist zu tun?	Häufigkeit	Vorgehensweise	Kriterien	V	D	X
Stecker und Kabel	J	Visuell Überprüfen Sie dass der Stecker und Kabel keine Beschädigungen oder Brüche aufweisen.	Akzeptanz: Kein Beschädigungen oder Brüche von Steckern und Kabeln.			
Funktioniert der Betriebs-Stundenzähler?	J	Visuell	Akzeptanz: Entfeuchter starten, überprüfen dass der Stundenzähler arbeitet.			
Display		Visuell	Akzeptanz: Beleuchtung im Display, Display ist lesbar.			
Gehäuse des Entfeuchters						
Reinigung	M	Visuell	Akzeptanz: Sauber, frei von Oel und Schmutz.			
Freier Durchgang durch die Belüftungsöffnungen.	M	Visuell	Akzeptanz: Die Lüftungsöffnungen sind frei von Staub und Schmutz.			
Verformungen, Risse oder Brüche.	J	Visuell , Messband	Akzeptanz: Verformung < 500 tief. Öffnungen zwischen den Platten < 5mm.			
Fixierung und Beschädigung des Handgriffs.	J	Manuelle Überprüfung	Akzeptanz: Keine lösen oder fehlenden Schrauben. Keine offensichtlichen Beschädigungen am Handgriff. Der Handgriff lässt sich leicht nach oben und unten schieben. Der Handgriff kann nicht nach oben und unten geschoben werden, wenn die Rändelschrauben angezogen sind.			
Dichtungen	J	Visuell	Akzeptanz: Dichtungen sind komplett und weisen keine Risse auf.			
Visuelle Überprüfung der Räder	J	Visuell	Akzeptanz: Die Räder laufen frei - ohne Behinderung. Keine offensichtlichen Beschädigungen der Laufflächen.			
Vorderes und rückseitiges Filtergitter. (Funktion und Befestigung)	J	Visuell	Akzeptanz: Der Filter ist montiert. Das Luftausstoßgitter ist montiert und mit 4 Schrauben fixiert.			

Checkliste
Benutzer

Was ist zu tun?	Häufigkeit	Vorgehensweise	Kriterien	V	D	X
Wasserablauf						
Ist der Wasserbehälter in Ordnung?	J	Wasser einfüllen und überprüfen, dass kein Wasser aus dem Behälter läuft.	Akzeptanz: Keine Lecks			
Arbeitet der Schwimmer korrekt?	J	Der Wasserbehälter wird während des Betriebes entfernt. Der Entfeuchter muss abgeschaltet werden.	Akzeptanz: Der Entfeuchter stoppt den Betrieb nach 10 Sek. Nichtakzeptanz: Der Entfeuchter stoppt nicht und läuft weiter.			
Ist der Ablaufstutzen von der Tropfwanne frei?	J	Wasser einfüllen und überprüfen, dass kein Wasser in der Tropfwanne stehen bleibt.	Akzeptanz: Freier Durchgang im Ablaufnippel ist gegeben.			
Steuerungskasten: Start/Stop	M	Zum Starten des Entfeuchters drücken und zum Ausschalten erneut drücken.	Akzeptanz für das Starten: Der Entfeuchter startet nach 2 Sek. Akzeptanz für das Abschalten: Der Entfeuchter schaltet nach 2 Sek. ab.			
Kühlkreislauf						
Ist die Isolierung in Ordnung?	J	Visuell	Akzeptanz: Die Isolierung ist komplett und weist keine Löcher oder Risse auf.			
Lecks an den Rohren	J	Sind die Rohre unbeschädigt und ohne Anzeichen auf Korrosion? Sammelt sich Öl am Boden des Kompressors? Gibt es andere Anzeichen auf Lecks am Kompressor oder im Kühlkreislauf?	Akzeptanz: Rohre sind unbeschädigt, ohne Korrosion oder Dellen. Kein Öl sammelt sich am Boden des Kompressors.			
Funktioniert der Kühlkreislauf?	J	Entfeuchter starten und kontrollieren, dass die Oberflächen kalt werden.	Akzeptanz: Die Oberflächen werden kalt.			

Checkliste
Benutzer

Was ist zu tun?	Häufigkeit	Vorgehensweise	Kriterien	V	D	X
Sind die Heiz-/Kühlflächen sauber?	J	Luftfilter entfernen und die Heiz-/Kühlflächen visuell überprüfen.	Schmutzige Oberflächen mit einer weichen Bürste reinigen.			
Sind die Lamellen ohne Beschädigungen?	J	Luftfilter entfernen und visuell überprüfen.	Verbogene Lamellen werden geradegerichtet.			
Lüftung						
Sind die Ventilatoren sauber?	J	Visuell	Akzeptanz: Sauber, frei von Öl und Schmutz.			
Läuft der Ventilator frei - ohne Behinderung?	J	Visuell	Akzeptanz: Der Ventilator läuft frei - ohne Behinderung, wenn er mit der Hand gedreht wird.			
Sind die Filter sauber und ohne Beschädigungen?	J	Visuell	Akzeptanz: Sauber frei von Öl und Schmutz.			

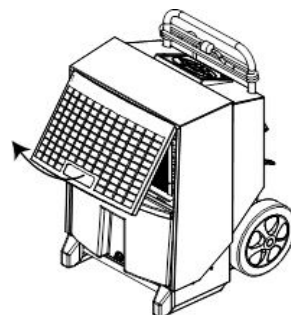
Monatliche Wartung

Dabei ist wie folgt vorzugehen:

Schritt

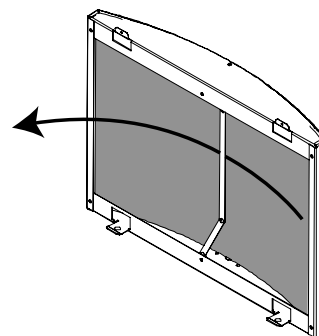
Maßnahme

1. Das Frontgitter durch Kippen öffnen.



2. Den Filter herausnehmen und mit lauwarmem Seifenwasser abspülen. Bei geringer Verschmutzung reicht Staubsaugen.

Ist der Filter stark verschmutzt, sollte er ausgetauscht werden, siehe Abschnitt Ersatzteile.



3. Den Wasserbehälter reinigen.

Vorsorgliche Wartung

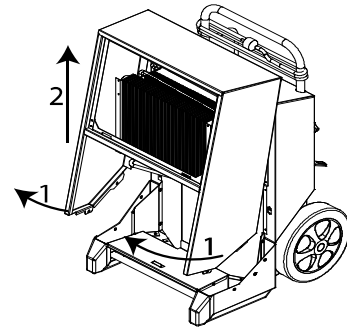
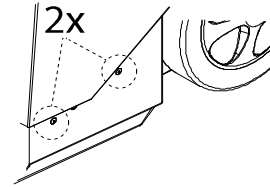
Monatliche Wartung

Schritt

Maßnahme

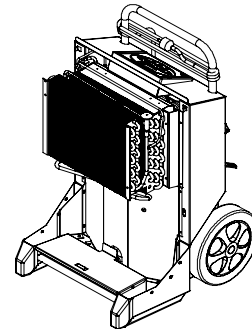
4. Die beiden Schrauben auf jeder Seite entfernen und die Haube um ca. 30 Grad ankippen.

Die Haube abnehmen.



5. Die Verdampferfläche mit einer weichen Bürste, einem Staubsauger oder mit Druckluft reinigen.

Danach Haube und Wasserbehälter wieder einsetzen.



6. Bei Durchführung der monatlichen Wartung **nicht** den Serviceintervallzähler dieser Einheiten zurückstellen.

Jährliche Wartung oder Wartung nach Serviceinter- vallzähler

Geben Sie den Entfeuchter nach Ablauf des Serviceintervalls oder mindestens einmal jährlich bei einer autorisierten Servicestelle ab.

Das Gerät wird dort sorgfältig gewartet und inspiziert, auf undichte Stellen im Kühlsystem und auf elektrische Sicherheit überprüft.

Wilms bietet auch feste Service-Kontakte an.

Für nähere Einzelheiten wenden Sie sich an den nächsten Wilms- Vertragshändler.

Fehlersuche und Behebung der Fehler

Zur Suche und Behebung eines Problems oder Fehlers ist nach dieser Tabelle vorzugehen:

Problem	Mögliche Ursache	Lösung
<ul style="list-style-type: none"> . Entfeuchter startet nicht. . Display nicht eingeschaltet. 	<p>Stecker nicht an Netz-Steckdose angeschlossen.</p>	<p>Überprüfen, ob der Entfeuchter an die Stromversorgung angeschlossen ist. Die Netzsteckdose gegebenenfalls mit einem anderen elektrischen Gerät überprüfen.</p>
<ul style="list-style-type: none"> . Entfeuchter startet nicht. . Grüne Kontroll-Lampe leuchtet nicht. . HYG STOP wird auf dem Display angezeigt. 	<p>Hygrostat hat einen Luftfeuchtwert gemessen, der unter dem Sollwert liegt, und das Gerät zur Energieeinsparung abgeschaltet.</p>	<p>Sollwert des Hygrostaten verringern oder zu manuellem Betrieb wechseln, s. Abschnitt über Bedienung des eingebauten Hygrostaten, siehe Seite 9.</p>
<ul style="list-style-type: none"> . Gelbe Kontroll-Lampe leuchtet. Display zeigt FULL 	<p>Behälter voll oder Pumpe (Zubehör) blockiert.</p>	<p>Wasserbehälter entleeren oder Pumpenblockade beseitigen.</p>
<ul style="list-style-type: none"> . Rote Kontroll-Lampe leuchtet. 	<p>Fehler, der zur Betriebsunterbrechung führt.</p>	<p>S. Tabelle zur Bedienungsanleitung auf Seite 12 über Fehlermitteilungen.</p>
<ul style="list-style-type: none"> . Entfeuchter läuft. . Grüne Kontroll-Lampe leuchtet. . Service blinkt im Display. 	<p>Zeit für Serviceintervall abgelaufen.</p>	<p>Das Produkt wie im Abschnitt über den Serviceintervallzähler angegeben warten.</p>
<ul style="list-style-type: none"> . Entfeuchter läuft. . Wenn RH% aktiviert wird, erscheint im Display SENSOR FAIL 	<p>RH%-Sensor defekt.</p>	<p>RH%-Sensor austauschen.</p>
<ul style="list-style-type: none"> . kW/h und Betriebsstunden werden ohne Netzstrom nicht angezeigt. 	<p>Datenspeicher - Batterie leer.</p>	<p>Batterie austauschen, siehe Seite 11.</p>

Fehlersuche und Behebung der Fehler

Hinweis: Falls die Maschine nicht ordnungsgemäß läuft, unverzüglich abschalten.

Bevor Sie mit der Fehlersuche und Behebung des Problems beginnen, warten Sie eine Minute, da die Elektronik das Gerät aus Sicherheitsgründen abgeschaltet haben könnte.

Zusätzliche Hilfe: Wenn der Entfeuchter nicht wieder startet, wenden Sie sich an Ihren Wilms-Vertragshändler. Dies gilt auch für den Fall, dass die Maschine läuft, ohne Wasser abzuscheiden. Wahrscheinlich ist der Kühlkreislauf defekt, weshalb ein Servicetechniker hinzugezogen werden muß.

Technische Daten

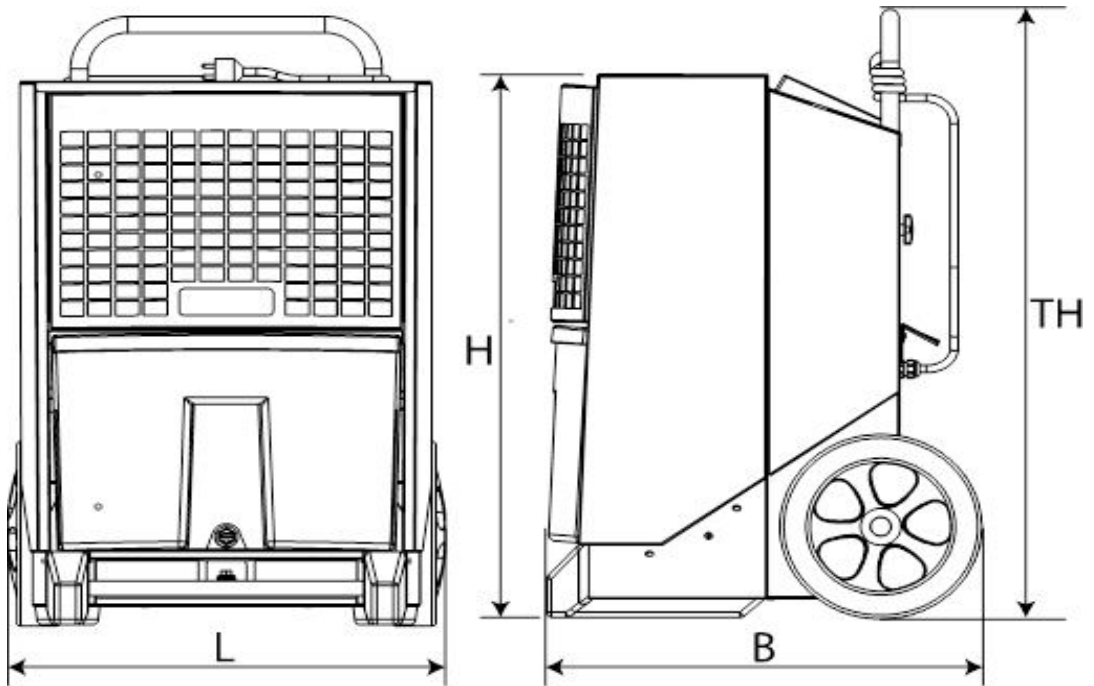
Allgemeine Daten Die folgende Tabelle enthält die allgemeinen technischen Daten.

Daten	Einheit	KT 330	KT 430	KT 830
Arbeitsbereich - Feuchte	%RH	40-100		
%RH-Hysterese	%RH	4		
Arbeitsbereich-Temperatur	°C	3-35		
Netzstromanschluß	V/Hz	230+PE/50		
Max. Amperebelastung	A	3,6	4,1	5,6
Max. Eingangsleistung	kW	0,8	0,9	1,3
Luftleistung	m³/h	300	400	800
Kühlmittel	-	R454C	R454C	R454C
Kühlmittelmenge	kg	0,410	0,450	0,650
Kälteleistung	kW	1,5	2,0	3,0
Max. Systemdruck	bar	26		
Fassungsvermögen des Wasserbehälters	l	7,1	13,8	13,8
Entfeuchtungsleistung bei 20°C 60% r.F	l/24h	15,2	18,4	36
bei 27°C 80% r.F		28,8	38	60
bei 35°C 80% r.F		36	50	75,6
Schalldruckpegel in 1 m Abstand	DB (A)	56	59	62
Gewicht	KG	30,5	42	43,5
Schutzklasse	IP	x 4		
Filter	PPI	15		
kW/h-Messgenauigkeit	%	+ / - 5%		
GWP Faktor		146	146	146

Hermetisches System. Enthält fluorierte Treibhausgase, die durch das Kyoto Protokoll zugelassen sind.

Abmessungen

Abbildung



	KT 330	KT 430	KT 830
L	412 mm	530 mm	535 mm
B	510 mm	540 mm	560 mm
H	650 mm	743 mm	820 mm
TH	740 mm	820 mm	900 mm

Entsorgung

Das Gerät ist für langjährigen Betrieb ausgelegt. Wenn es entsorgt werden soll, hat dies gemäß aller einschlägigen gesetzlichen Vorschriften in umweltschonender Weise zu erfolgen.

Kältemittel Diese Produkt enthält brennbares Kältemittel.
Vor der Entsorgung das Kältemittel gemäß nachstehender Vorgehensweise entleeren:

Handhabung:

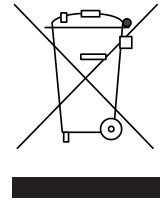
1. Das Gerät elektrisch vom Netz trennen.
2. Vor dem Beginn der Arbeiten ist sicherzustellen, dass:
 - ggf. mechanische Hilfseinrichtungen für die Handhabung von Kältemittelzylindern zur Verfügung stehen.
 - die gesamte persönliche Schutzausrüstung zur Verfügung steht und korrekt verwendet wird.
 - der Rückgewinnungsprozess kontinuierlich von einer kompetenten Person überwacht wird.
 - Rückgewinnungsausrüstung und Zylinder der geeigneten Norm entsprechen.
3. Verwenden Sie nur entsprechende Kältemittel Rückgewinnungs Zylinder und stellen Sie sicher, dass sie auf einer Waage stehen, ehe die Rückgewinnung stattfindet.
 - Mischen Sie keine Kältemittel in Rückgewinnungsgeräten und vor allem nicht in den Zylindern.
4. Starten Sie die Rückgewinnungsmaschine und bedienen Sie diese gemäß den Anweisungen des Herstellers.
 - Zylinder nicht überfüllen. (Nicht mehr als 80 % der maximal möglichen Füllmenge)
 - Den maximalen Arbeitsdruck des Zylinders nicht überschreiten, auch nicht zeitweise.
5. Wenn die Zylinder korrekt gefüllt sind und der Prozess abgeschlossen ist, einen Aufkleber anbringen, dem zu entnehmen ist, dass das System:
 - stillgelegt ist.
 - kein Kältemittel mehr enthält.
 - Stellen Sie sicher, dass die Ausrüstung mit Aufklebern versehen ist, denen zu entnehmen ist, dass die Ausrüstung ein brennbares Kältemittel enthält.

Der Aufkleber muss vom verantwortlichen Techniker datiert und unterschrieben werden.
6. Stellen Sie sicher, dass die Zylinder und die Ausrüstung umgehend vom Standort entfernt werden und alle Absperrventile an der Ausrüstung geschlossen sind.
7. Rückgewonnenes Kältemittel muss zurück an den Kältemittellieferanten gehen.
 - Rückgewonnenes Kältemittel nicht in eine andere Kälteanlage einfüllen, es sei denn es wurde gereinigt und überprüft.

Batterien/ Elektronik

Elektrische und elektronische Geräte und deren Batterien enthalten Stoffe, Komponenten und Substanzen, die der menschlichen Gesundheit und der Umwelt schaden können, wenn der Abfall nicht ordnungsgemäß entsorgt wird.

Elektrische und elektronische Geräte und Batterien sind mit einer durchkreuzten Mülltonne gekennzeichnet. Dies bedeutet, dass elektrische und elektronische Geräte und Batterien nicht zusammen mit Haushaltsabfällen entsorgt werden dürfen, sondern getrennt gesammelt werden müssen.



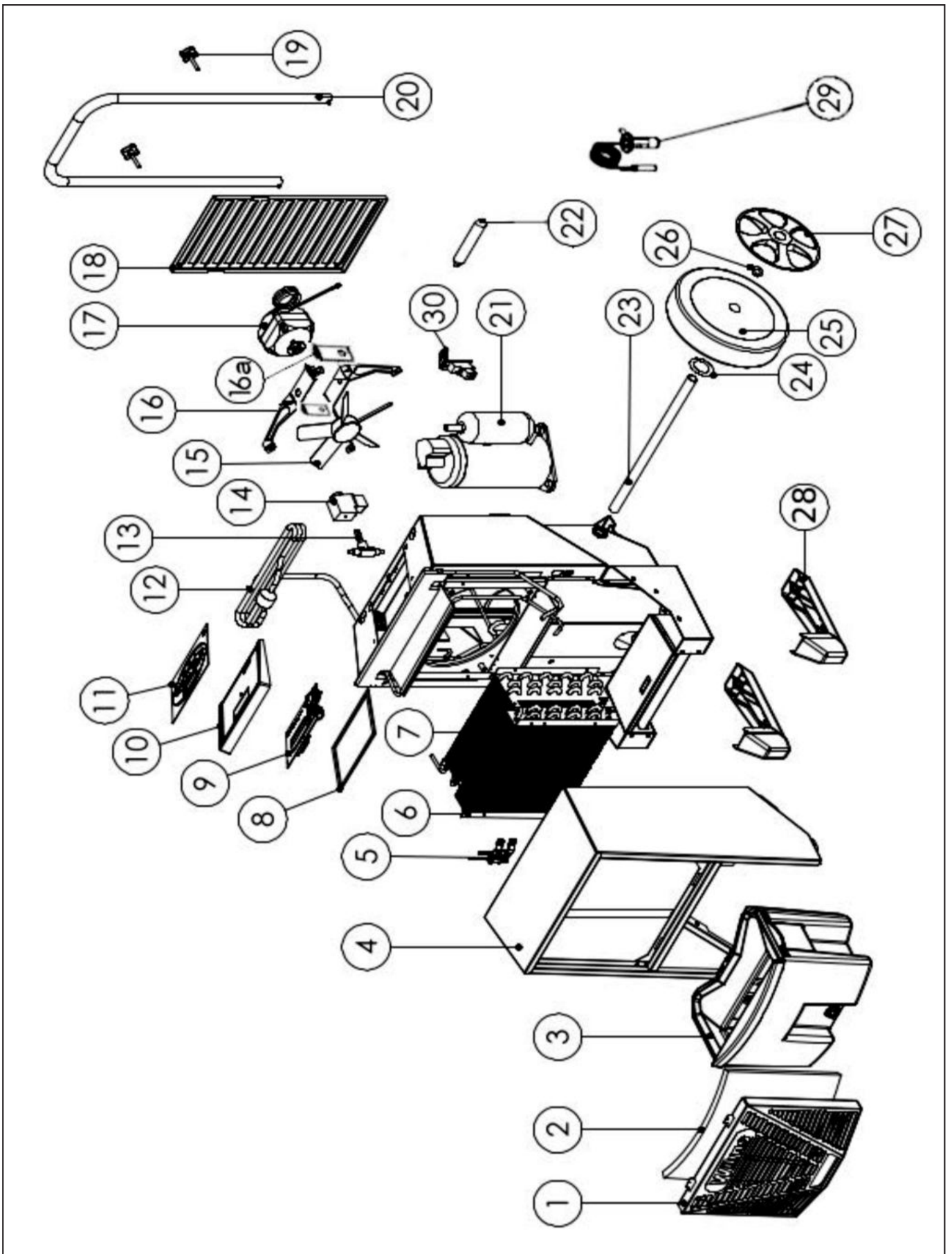
Einige Batterien sind auch mit den chemischen Zeichen Hg (Quecksilber), Cd (Cadmium) oder Pb (Blei) gekennzeichnet. Dabei handelt es sich um besonders schädliche Substanzen. Daher ist es sehr wichtig, dass solche Batterien gesammelt an einer zugelassenen Sammelstelle abgegeben werden. Dadurch tragen Sie dazu bei, dass die Batterien den gesetzlichen Vorschriften entsprechend recycelt werden und nicht unnötig die Umwelt schädigen.

Dieses Produkt hat eine eingebaute Datenspeicher-Batterie. Wenn Ihre örtlichen Behörden eine Sammelstelle bzw. einen Recyclinghof haben, wo elektrische und elektronische Geräte und Batterien angenommen werden, entsorgen Sie das Produkt und dessen Batterie dort. Für nähere Einzelheiten wenden Sie sich an Ihre örtlichen Behörden.

Ersatzteilliste KT 330

Pos.	Best.Nr.	Bezeichnung	Stück
1	3103806	Frontgitter einschließlich Filter	1
2	3103807	Filter	1
3	3103826	Wasserkasten	1
4	3103825	Frontabdeckung - komplett	1
5	3103860	Feuchtefühler	1
6	3103875	Verdampfer	1
7	3103876	Kondensator	1
8	3103830	Dichtung für Schaltkastenabdeckung	1
9	3103878	Steuerung	1
10	3103861	Schaltkasten-Abdeckung	1
11	3103862	Bedienpaneel	1
12	3110224	Anschlusskabel 3,5 m	1
13	3103829	Magnetventil	1
14	3103815	Spule für Magnetventil	1
15	3102018	Ventilatorflügel 230 mm	1
16	3103888	Ventilatorbügel	2
16 a	3103887	Halter	2
17	3103518	Ventilatormotor	1
18	3103819	Ausblasgitter	1
19	3103866	Rändelschraube M 6 x 35	2
20	3103816	Fahrbügel	1
21	3103865	Kompressor	1
22	3103863	Trockenfilter	1
23	3103823	Achse	1
24	3103870	Scheibe	2
25	3103867	Rad	2
26	3103868	Klemmring	2
27	3103869	Radkappe	2
28	3103824	Fuß	2
29	3103864	Thermoventil	1
30	3110220	Einbaubuchse	1
o. Abb.	3103827	Stopfen komplett	1
o. Abb.	3103808	Wasserstop-Fühler	1
o. Abb.	3104106	Schwimmer	1
o. Abb.	3102016	Hygrostatsteckdose	1
o. Abb.	3103167	Fühler 2600mm	3
o. Abb.	3103885	Halter für Feuchtesensor	1
o. Abb.	3103877	Betriebskondensator	1
o. Abb.	3102039	Schraderventil	1

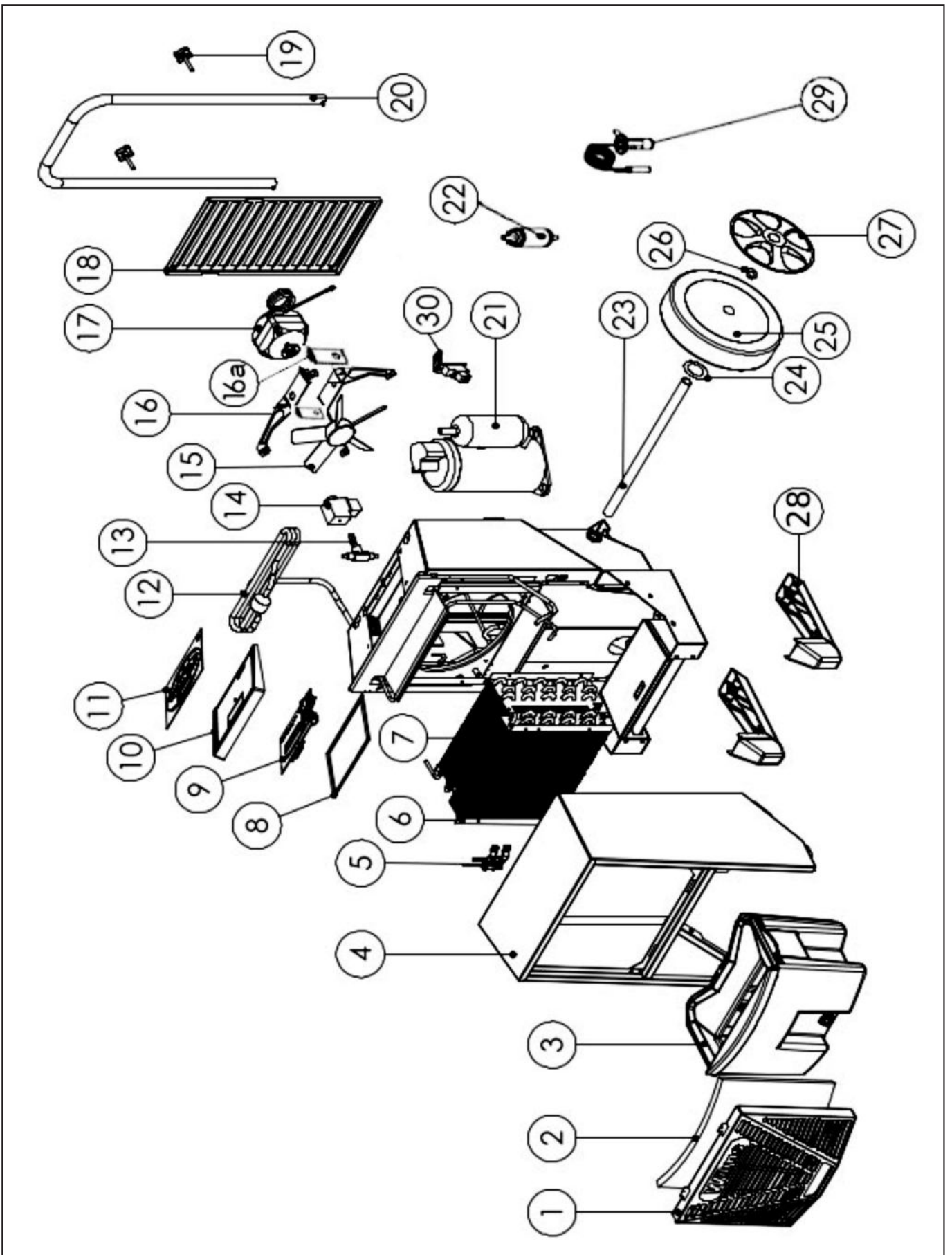
Ersatzteilliste KT 330



Ersatzteilliste KT 430

Pos.	Best.Nr.	Bezeichnung	Stück
1	3104201	Frontgitter einschließlich Filter	1
2	3104202	Filter	1
3	3104210	Wasserbehälter komplett	1
4	3104209	Frontgehäuse komplett	1
5	3103860	Feuchtefühler	1
6	3103881	Verdampfer	1
7	3103882	Kondensator	1
8	3103830	Dichtung für Schaltkastenabdeckung	1
9	3103878	Steuerung	1
10	3103861	Schaltkasten-Abdeckung	1
11	3103862	Bedienpaneel	1
12	3110224	Anschlusskabel 3,5 m	1
13	3103829	Magnetventil	1
14	3103815	Spule für Magnetventil	1
15	3102018	Ventilatorflügel 230 mm	1
16	3103888	Ventilatorbügel	2
16 a	3103887	Halter	2
17	3108201	Ventilatormotor	1
18	3104204	Ausblasgitter	1
19	3103866	Rändelschraube M 6 x 35	2
20	3104203	Fahrbügel	1
21	3103880	Kompressor	1
22	3103884	Trockenfilter	1
23	3104207	Achse	1
24	3103870	Scheibe	2
25	3103867	Rad	2
26	3103868	Klemmring	2
27	3103869	Radkappe	2
28	3104208	Fuß	2
29	3103883	Thermoventil	1
30	3110220	Einbaubuchse	1
o. Abb.	3103827	Stopfen komplett	1
o. Abb.	3103808	Wasserstop-Fühler	1
o. Abb.	3104106	Schwimmer	1
o. Abb.	3102016	Hygrostatsteckdose	1
o. Abb.	3103167	Fühler 2600mm	3
o. Abb.	3103885	Halter für Feuchtesensor	1
o. Abb.	3103886	Betriebskondensator	1
o. Abb.	3102039	Schraderventil	1

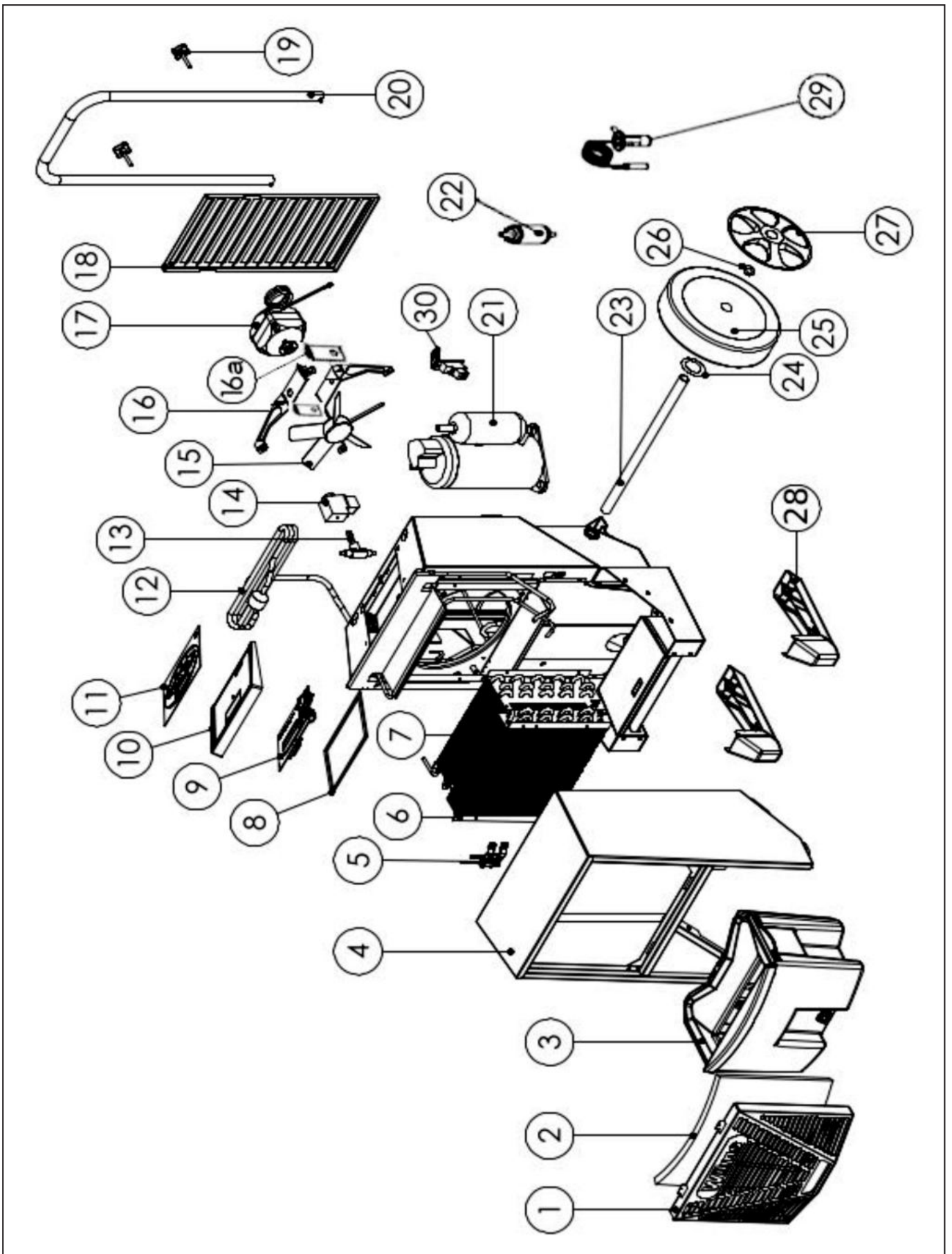
Ersatzteilliste KT 430



Ersatzteilliste KT 830

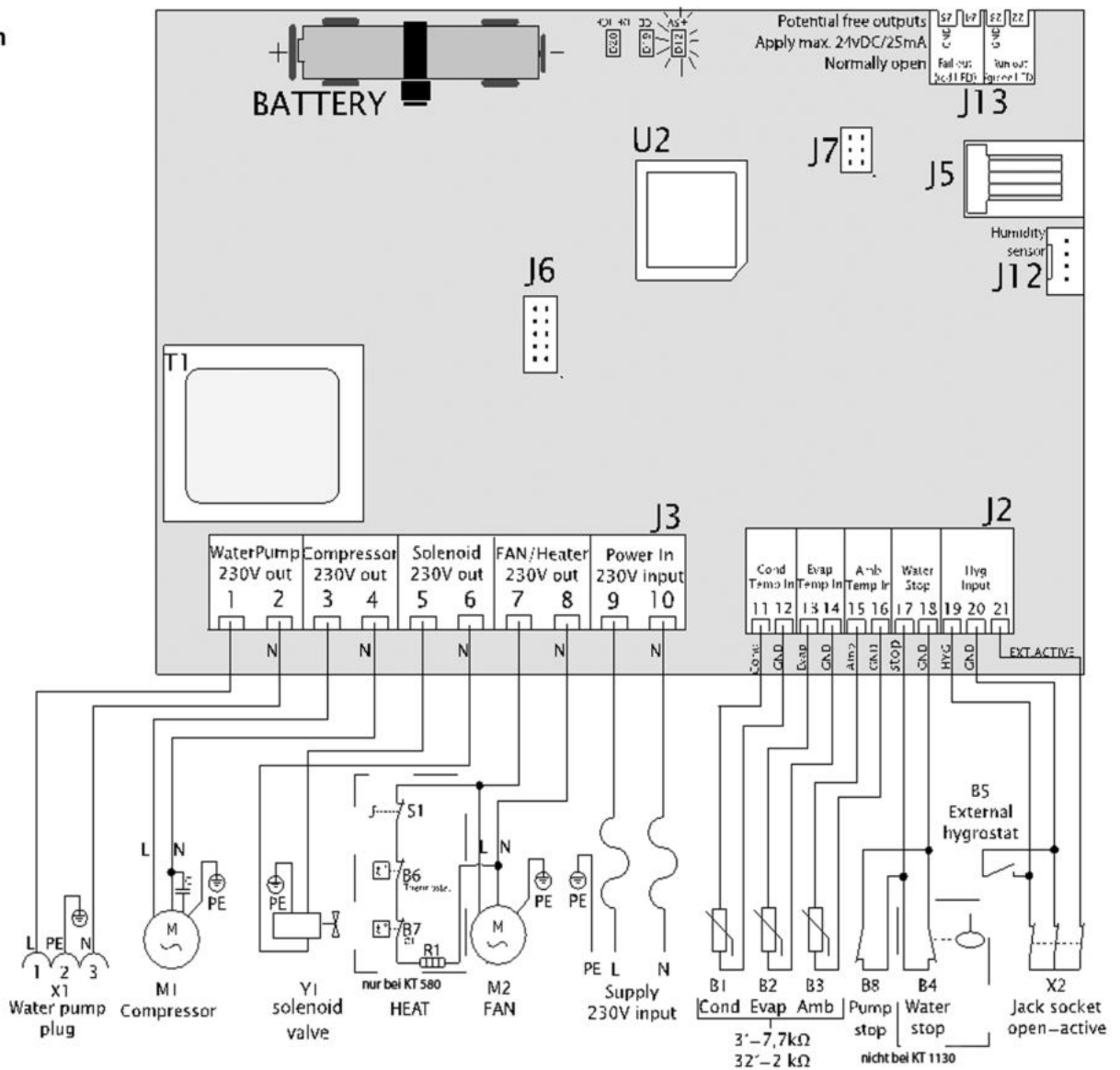
Pos.	Best.Nr.	Bezeichnung	Stück
1	3108204	Frontgitter einschließlich Filter	1
2	3108205	Filter	1
3	3104210	Wasserbehälter komplett	1
4	3108209	Frontgehäuse komplett	1
5	3103860	Feuchtefühler	1
6 + 7	3108218	Verdampfer-Kondensator	1
8	3103830	Dichtung für Schaltkastenabdeckung	1
9	3103878	Steuerung	1
10	3103861	Schaltkasten-Abdeckung	1
11	3103862	Bedienpaneel	1
12	3110224	Anschlusskabel 3,5 m	1
13	3103829	Magnetventil	1
14	3103815	Spule für Magnetventil	1
15	3108203	Ventilatorflügel 300 mm	1
16	3108219	Ventilatorbügel	2
16 a	3103887	Halter	2
17	3108201	Ventilatormotor	1
18	3108207	Ausblasgitter	1
19	3103866	Rändelschraube M 6 x 35	2
20	3104203	Fahrbügel	1
21	3108215	Kompressor	1
22	3103884	Trockenfilter	1
23	3104207	Achse	1
24	3103870	Scheibe	2
25	3103867	Rad	2
26	3103868	Klemmring	2
27	3103869	Radkappe	2
28	3104208	Fuß	2
29	3108217	Thermoventil	1
30	3110220	Einbaubuchse	1
o. Abb.	3103827	Stopfen komplett	1
o. Abb.	3103808	Wasserstop-Fühler	1
o. Abb.	3104106	Schwimmer	1
o. Abb.	3102016	Hygrostatsteckdose	1
o. Abb.	3103167	Fühler 2600mm	3
o. Abb.	3103885	Halter für Feuchtesensor	1
o. Abb.	3108216	Betriebskondensator	1
o. Abb.	3102039	Schraderventil	1

Ersatzteilliste KT 830



Schaltplan

Diagramm



Pos.	Beschreibung	Pos.	Beschreibung
------	--------------	------	--------------

B1	Temperatursensor für die Kondensatorfläche	J6	Nicht in Gebrauch
B2	Temperatursensor für die Verdampferfläche	J7	Werkseinstellungen
B3	Umgebungstemp. Sensor	J12	Interner Hygrostat
B4	Voller-Wasserbeh.-Sensor	J13	Zusätzlicher Ausgang
B5	Externer Hygrostat (Zub)	M1	Kältekompressor
B6	Thermostat (Nur KT580)	M2	Ventilatormotor
B7	Übertemp.(Nur KT580)	R1	Heizelement (nur KT 580)
B8	Ext. Pumpenalarm (Zub.)	S1	Heizelement ein/aus nur KT 580
D12	LED+Stromversorungskont.	T1	Transformator
D19	LED Eis an Verdampf.	U2	CPU
D20	LED Enteisung aktiviert	X1	Steckdose für Kondensatpumpe
J12	Niederspannungsanschl.	X2	Steckdose f. ext. Hygrostaten
J13	230 V Anschlüsse	Y1	Magnetventil (Druckausgleich)
J5	Nicht in Gebrauch		

Wilms Heizgeräte lösen Winterprobleme

Infrarot-Ölheizger

zur sparsamen Punktbeheizung
20,5 kW bis 40 kW



Gasheizger

Heißluft
10,5 kW bis 103 kW



Ölbeheizte Heißluftturbinen

ohne Abgasführung
20,5 kW bis 100 kW



Elektroheizger

Infrarot und Heißluft
2 kW bis 18 kW



Öl- oder gasbeheizte Heißluftturbinen

mit Abgasführung
25 kW bis 150 kW



Werkstatt-Lufterhitzer

mit Abgasführung
35 kW und 70 kW



Perfektion aus Prinzip.

Wilms®

Ihr Partner:

Wilms Reinigungsgeräte

Strahlende Sauberkeit in Gewerbe und Industrie
kostet wenig und bringt viel

Kaltwasser-Hochdruckreiniger

160-200 bar
für Wechselstrom und Drehstrom



Allzwecksauger

für Naß- und Trockenbetrieb
besonders stabile Ausführung
für den Profieinsatz



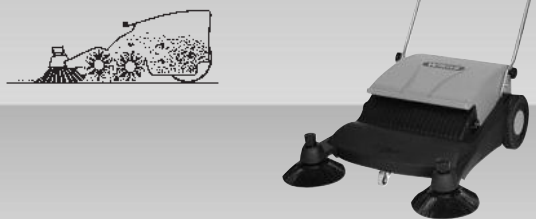
Heißwasser-Hochdruckreiniger

100-200 bar
für Wechselstrom und Drehstrom



Handkehrmaschine

mit Doppelwalzenbetrieb
auch für gröbere Abfälle



Schrubbautomaten

zur Hartbodenreinigung
mit Netz- oder
Batterieantrieb



Kehrsaugmaschinen

handgeführt und selbstfahrend
mit Benzin- oder Batterieantrieb



Perfektion aus Prinzip.

Wilms®

Ihr Partner: