

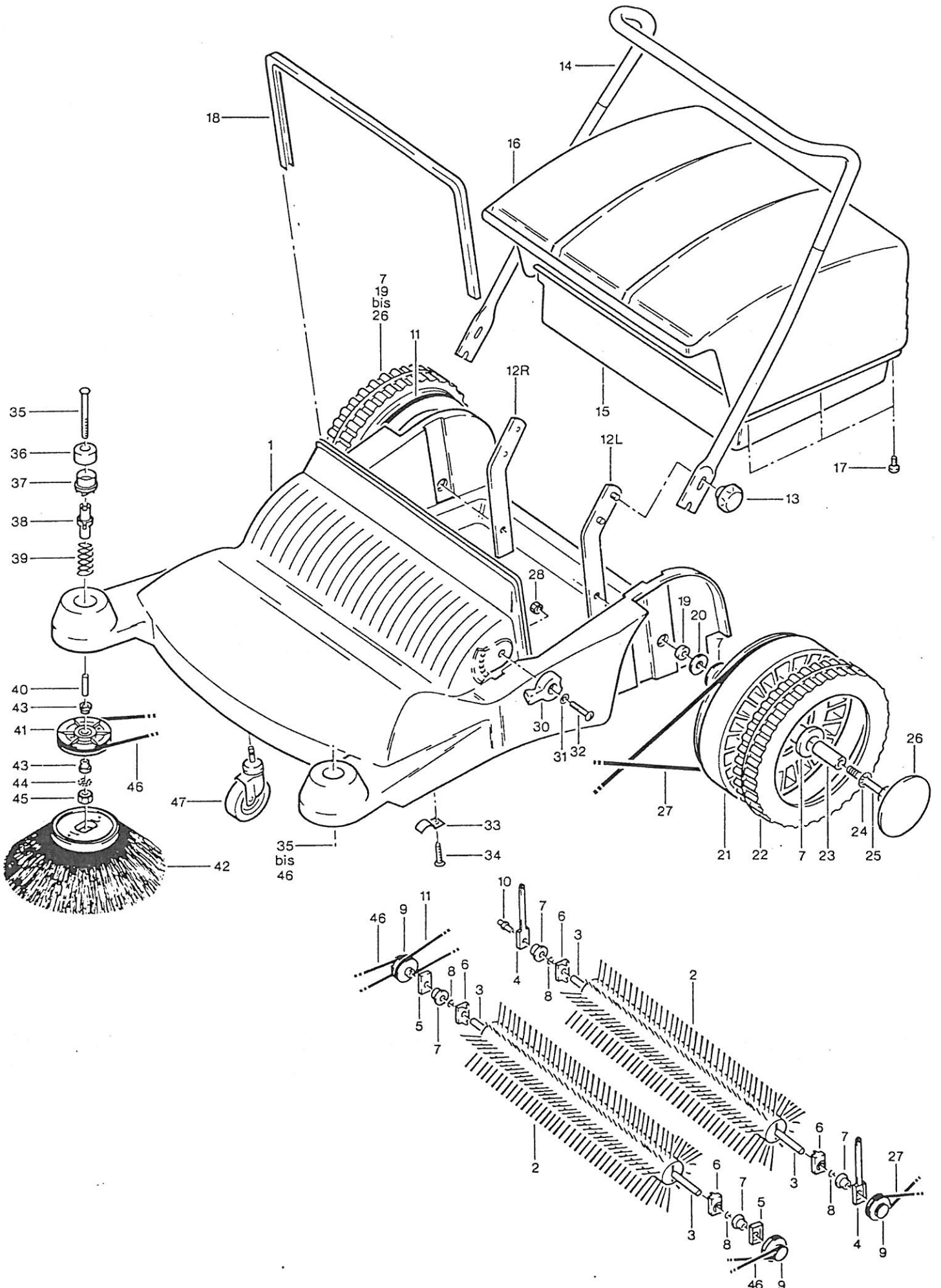
# BETRIEBSANLEITUNG

## HANDKEHRMASCHINE HKM 800



Perfektion aus Prinzip.

**Wilms**



ERSATZTEILLISTE  
HKM 800

Pos.	Artikel-Nr.	Bezeichnung	Stück
1	5500901	Rahmen	1
2	5500902	Bürstenwalze	2
3	5500903	Bürstenachse	4
4	5500904	Lagerbuchse hinten	2
5	5500905	Lagerbuchse vorne	2
6	5500906	Walzen-Mitnehmer	4
7	5500907	Kugellager	8
8	5500908	Sicherungsring	4
9	5500909	Riemenscheibe	3
10	5500910	Lagerbuchse	1
11	5500911	Rundriemen rechts	1
12 R	5500912	Bügelhalter rechts	1
12 L	5500913	Bügelhalter links	1
13	5500621	Sterngriff	2
14	5500914	Fahrbügel	1
15	5500915	Staubkasten Unterteil	1
16	5500916	Staubkasten Oberteil	1
17	5500917	Spanplattenschraube	10
18	5500839	Dichtprofil	1
20	5500918	Kotflügelscheibe	2
21	5500919	Lauftrad	2
22	5500920	Radbelag	2
23	5500921	Distanzrohr	2
24	5500922	Sicherungsscheibe	2
25	5500923	Sechskantschraube	2
26	5500924	Radkappe	2
27	5500925	Rundriemen links	1
28	5500926	Sechskantmutter	2
30	5500927	Höhenverstellung	2
31	5500928	Wellring	2
32	5500929	Schloßschraube	2
33	5500840	Schelle	2
34	5500917	Spanplattenschraube	2
35	5500930	Schloßschraube	2

Pos.	Artikel-Nr.	Bezeichnung	Stück
36	5500931	Verstellgriff	2
37	5500932	Rasterbuchse	2
38	5500933	Stellteil	2
39	5500934	Druckfeder	2
40	5500935	Distanzrohr	2
41	5500936	Seitenbesen-Oberteil	2
42	5500937	Seitenbesen-Bürstenteil	2
43	5500938	Kugellager	4
44	5500939	Sicherungsring	2
45	5500940	Sechskantmutter	2
46	5500941	Seitenbesen-Rundriemen	2
47	5500942	Lenkrolle	1