

BETRIEBSANLEITUNG

Kehrsauger

KS 700

Perfektion aus Prinzip.

Wilms

INHALTSANGABE

ZU WILMS-KEHRSAUGER KS 700 E

1.	Allgemeines	Seite	1
2.	Arbeitsweise	Seite	1
3.	Technische Daten	Seite	2
4.	Achtung	Seite	3
5.	Aufladen der Batterie	Seite	3
6.	Fahren und Halten	Seite	4
7.	Seitenbürste	Seite	4
8.	Austausch Seitenbesen a) und Zentralbürste b)	Seite	5
9.	Einstellen der Zentralbürste	Seite	6
10.	Reinigung der Filter	Seite	7
11.	Leeren des Schmutzbehälters	Seite	7

ALLGEMEINES

Der Wilms-Kehrsauger KS 700 E ist geeignet für vielseitigen Einsatz, drinnen wie draußen. Besonders wendig, auch für enge verstellte Flächen bestens geeignet.

Sauberkeit wird in jedem modernen Betrieb verlangt, als Handarbeit eine teure Sache, die außerdem Niemand machen will.

Der Wilms-Kehrsauger KS 700 E macht aus dieser unbeliebten Arbeit eine leichte Tätigkeit im Vorübergehen. Er kehrt und saugt. Ein wendiges Gerät mit großer Leistung für kleine und große Flächen.

Rationalisieren Sie die Sauberkeit mit dem Kehrsauger KS 700 E.

ARBEITSWEISE

Der grobe Schmutz wird aufgekehrt, mit dem Tellerbesen, auch aus den Ecken, wird der feine Staub aufgesaugt und alles im 70 l Auffangbehälter gesammelt.

5 große Staubfilter 8 m² Fläche garantieren auch bei hohem Staubanfall eine einwandfreie Saug- und Filterleistung. Die Filter können leicht gesäubert, ein- und ausgebaut werden. Der stabile Kunststoffbehälter faßt 70 l. Er wird wie eine Schublade zur Entleerung herausgezogen.

Die Maschine ist eine übersichtliche Kompakt-Bauweise mit hochklappbarer Tellerbürste. Einfache Bedienung, keine körperliche Anstrengung.

Damit der Wilms-Kehrsauger KS 700 E Ihnen lange gute Dienste leistet, Ihren Betrieb sauber hält und die Arbeit rationalisiert, wollen Sie bitte die nachstehende Betriebsanleitung lesen und beachten.

TECHNISCHE DATEN KS 700 E

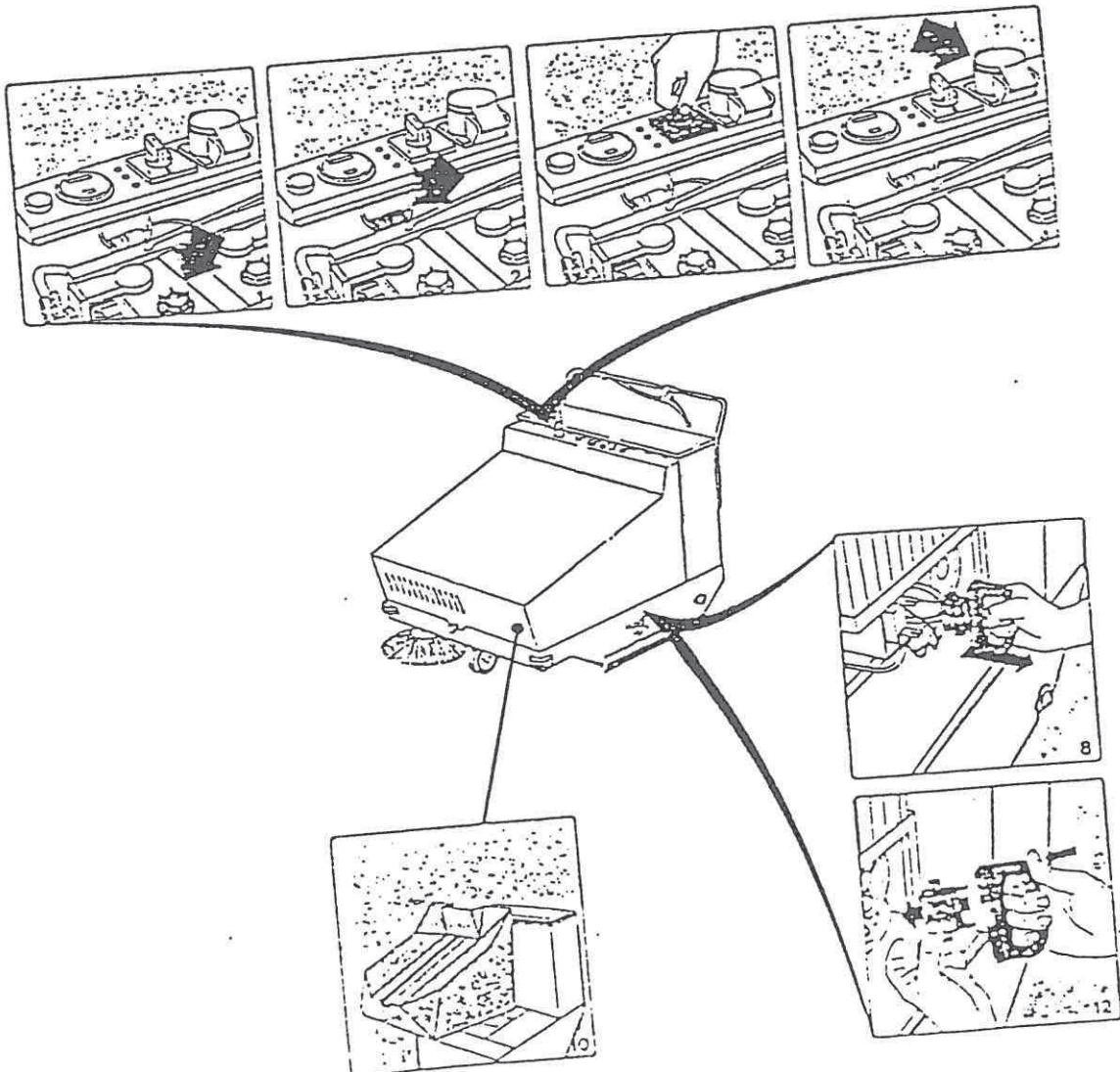
2 Batterien	12 V, 240 Ah
Fahrgeschwindigkeit	max. 1,4 m/sek
Motor	0,75 kW x 12 V
Bürstendruck	ca. 2 kg/cm ²
Zentralbürstendrehzahl	ca. 520 U/Min.
Seitenbürstendrehzahl	ca. 100 U/Min.
Seitenbürstendurchmesser	350 mm
Filter	5 Stück
Filterfläche	5 x 1,6 m ²
Filterabscheideleistung	88 - 92 %
Arbeitsbreite mit Seiten- besen	950 mm
Arbeitsbreite	700 mm
Abfallbehälter	70 l
Maße L x B x H	1310 x 820 x 960 mm
Gewicht, mit Batterien	200 Kg

4. Achtung

Vor Inbetriebnahme des Gerätes die Flüssigkeit der Batterie überprüfen.
Das Flüssigkeitsniveau muß ca. 5 mm über den Platten stehen.
Beim Nachfüllen nur destilliertes Wasser verwenden.
Es ist ratsam die Batterie vor dem ersten Einsatz einige Stunden an ein Batterieaufladegerät anzuschließen.

5. Aufladen der Batterie

Motorhaube abnehmen (Bild 10)
Batterie reinigen, vor allem Kabelanschlüsse.
Batteriedeckel abnehmen und Säurestand kontrollieren, und nach Bedarf mit destillierten Wasser auffüllen. (Bild 1)
Sicherung kontrollieren (Bild 2)
Motorsicherung kontrollieren (Bild 8)
Sicherung wieder montieren (Bild 12)
Stecker zur Aufladung der Batterie (Bild 4)
Aufladegerät mindestens 12 V, Ladekapazität 15-20 Ah.
20 Ah sollten nicht überschritten werden.
Die Ladedauer richtet sich nach dem Ladegerät ca. 20 - 24 Stunden.
Betriebsdauer des Kehrsaugers ca. 3 Stunden.



6. Fahren und Halten

Achtung

Mit dem Kehrsauger nicht durch Wasserrückstände fahren. Maschine durch Druck auf den Führungsholm vorne leicht anheben.

Keine Draht- und Schnurrückstände zusammenkehren.

Riemenspannung alle 100 Arbeitsstunden kontrollieren.

Schlüssel in Schlüsselschalter einstecken. Drehen, Elektromotor läuft an.

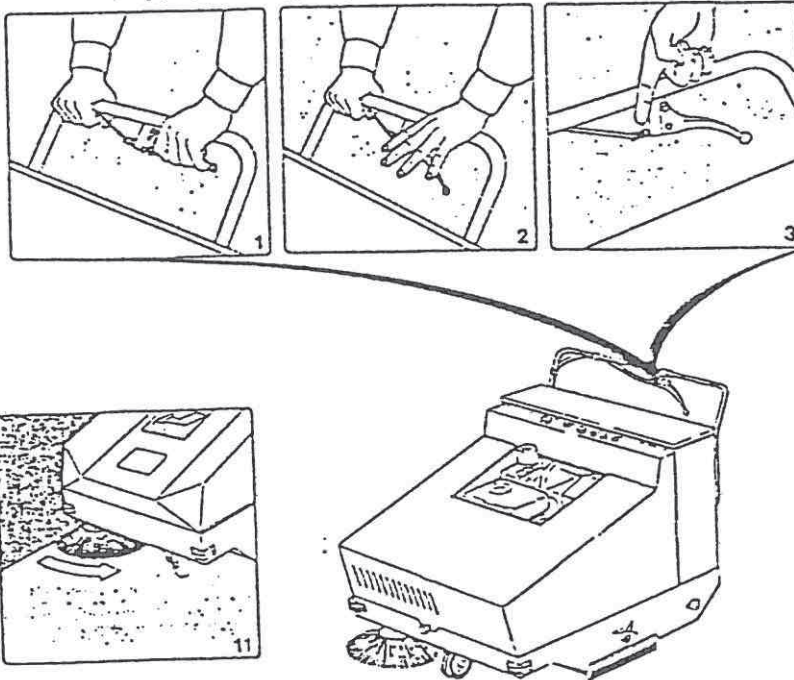
Für den Vorschub den Seilzughebel ziehen. (Bild 1)

Hebel bei Kurvenfahrt loslassen. (Bild 2)

Zum Einstellen des Vorschubhebels, Schraube lockern. (Bild 3)

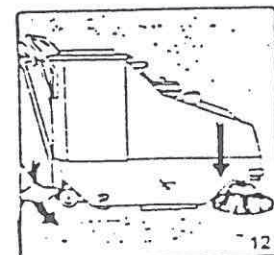
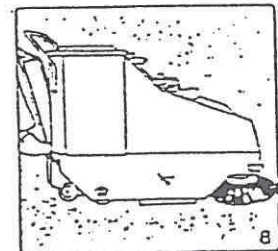
Seitenbürste nur benutzen um an Wänden, Regale und Ecken entlang-zureinern. (Bild 11)

Motorstop, Schlüssel drehen und abziehen.



7. Seitenbürste

Um die Steinbürste in Arbeitsstellung zu bringen Fußpedal nach unten treten. (Bild 8 + 12)



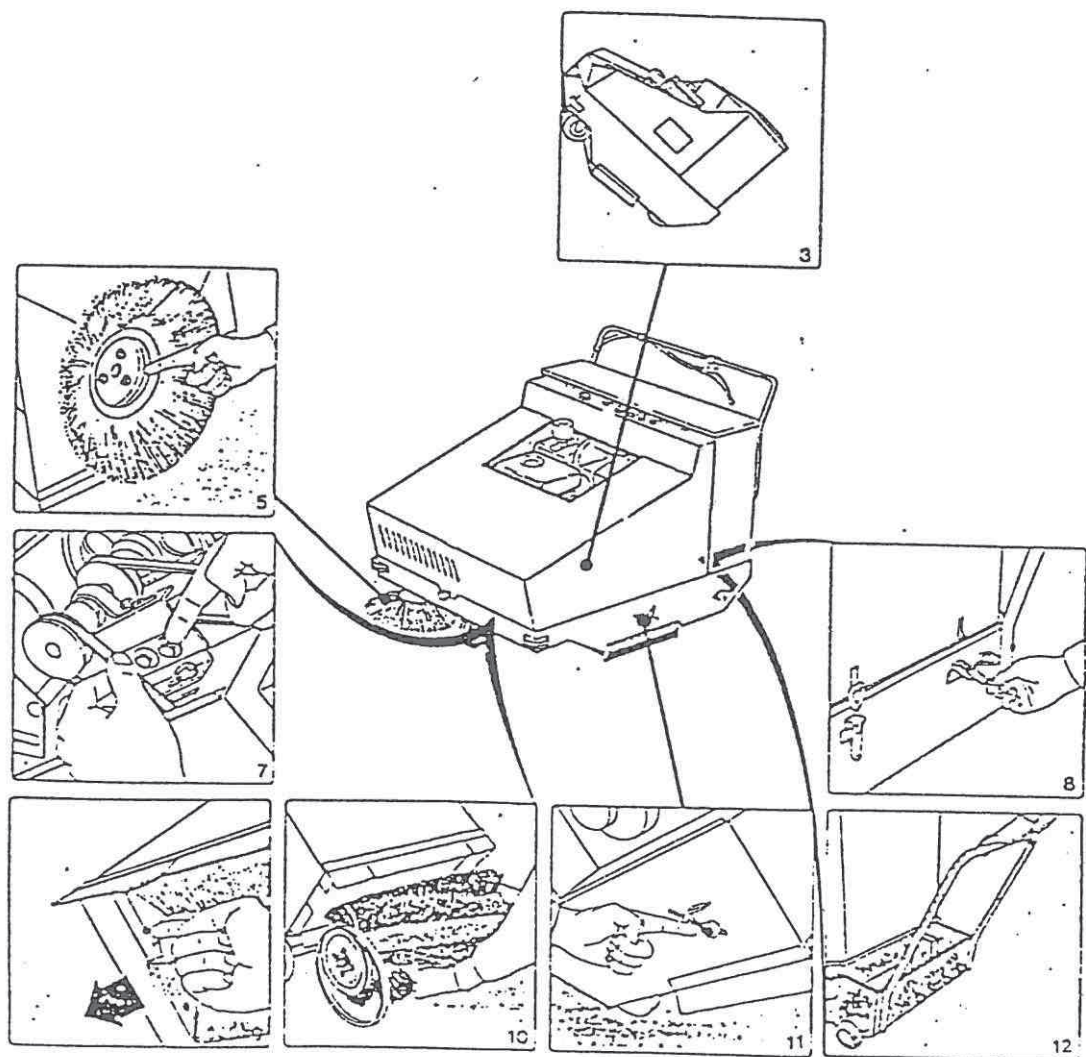
8. Austausch Seitenbesen und Zetralbürste

a) Austausch Seitenbesen.

- Verschuß des Schmutzbehälters lösen. (Bild 8)
- Schmutzbehälter entfernen. (Bild 12)
- Motorhaube abnehmen. (Bild 3)
- Kehrmaschine in Schrägstellung bringen (Bild 3)
- Seitenbesen hochklappen und Schrauben lösen. (Bild 5)

b) Austausch Zentralbürste

- Schrauben des Riemenspanners lösen und Riemen abnehmen. (Bild 7)
- Schrauben am Spritzgummischutz lösen und Gummi entfernen. (Bild 9)
- An beiden Seiten die Spannschrauben lockern. (Bild 11)
- Bürste nach unten wegziehen. (Bild 10)



9. Einstellen der Zentralbürste

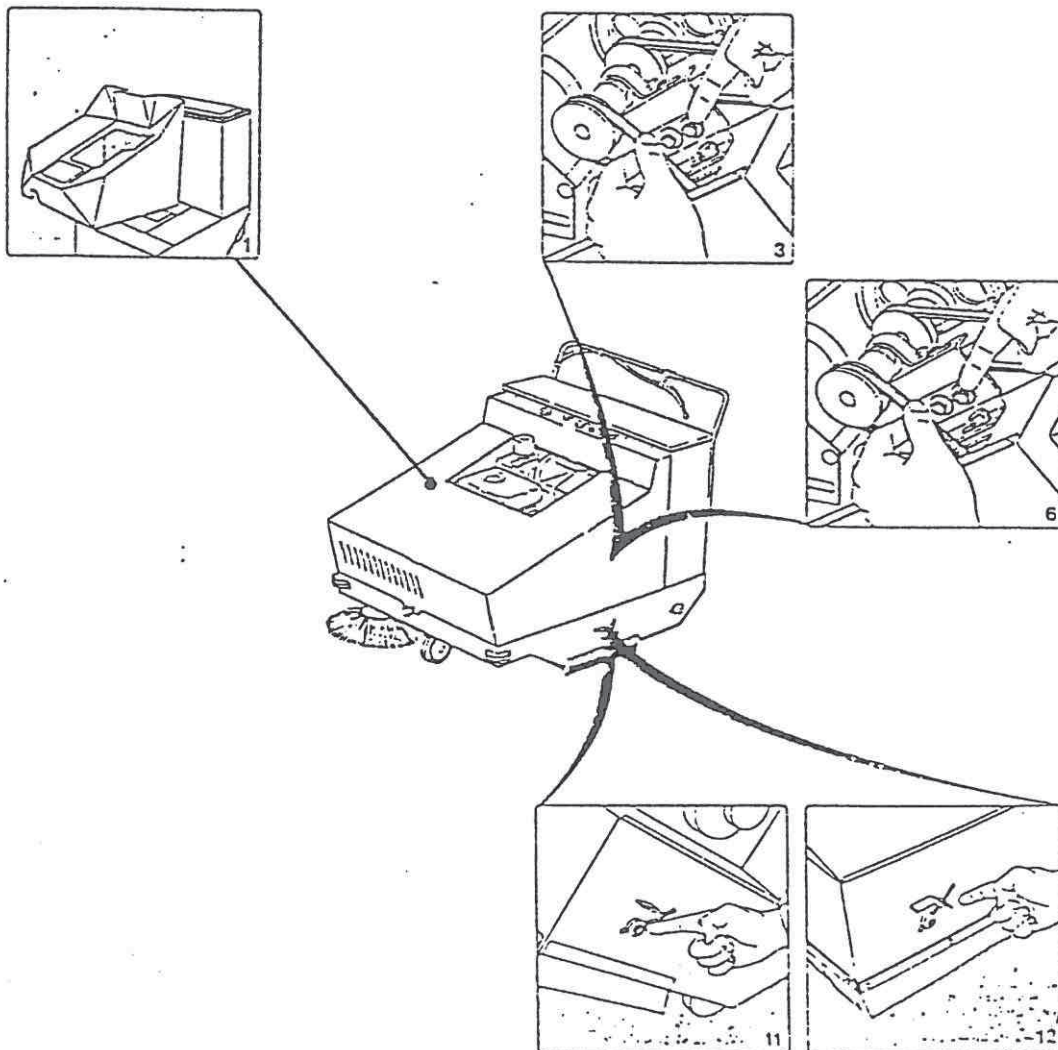
Die Zentralbürste muß den Boden leicht streifen 5 - 7 mm.
Hinterläßt die Maschine einige Staubschichten muß die Kehrwalze tiefer eingestellt werden.

Motorhaube abnehmen. (Bild 1).

Schrauben vom Riemenspanner lösen und Riemen nach unten auf beiden Maschinenseiten lockern. (Bild 11)

Muttern auf beiden Seiten entsprechend der gewünschten Höhe einstellen. (Bild 12)

Keilriemen spannen und Schrauben wieder anziehen. (Bild 6)



10. Reinigung der Filter

Filter alle 10 Arbeitsminuten rütteln.

Komplette Filterreinigung alle 10-15 Tage.

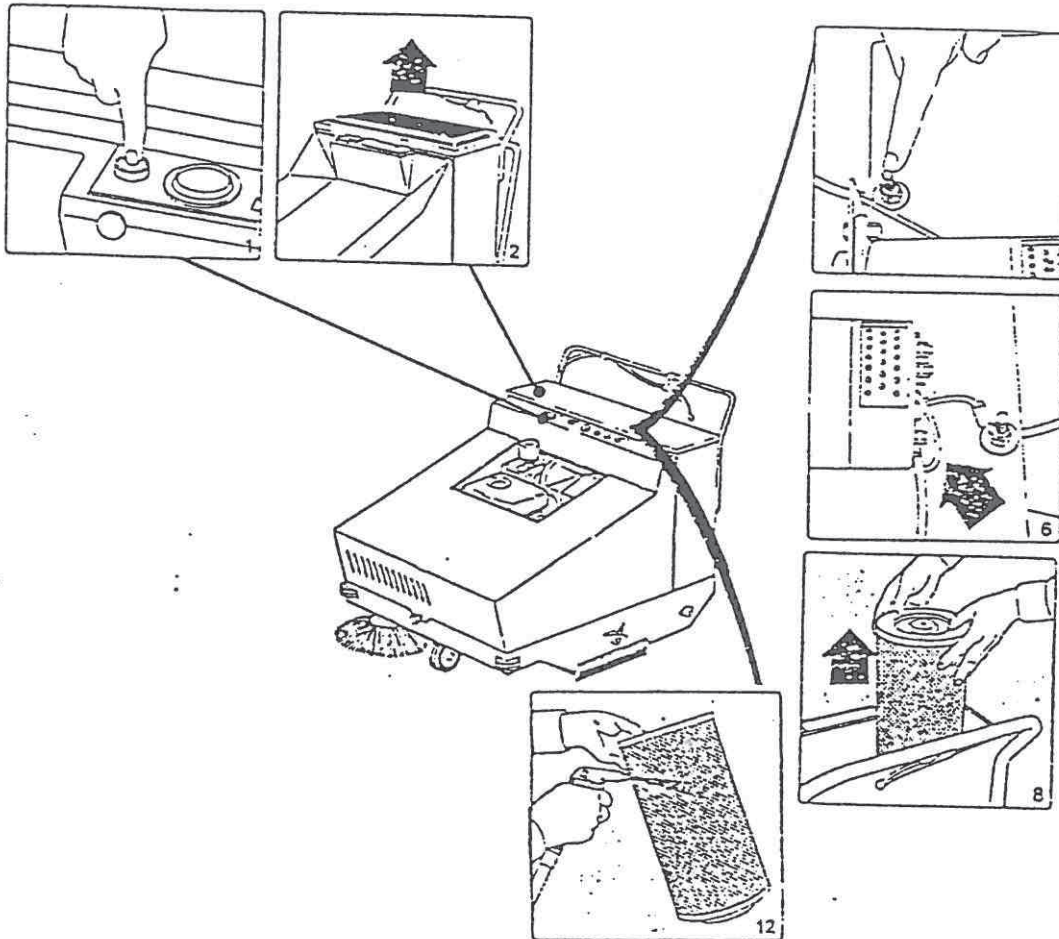
Druckknopf des automatischen Rüttlers betätigen. (Bild 1)

Deckel abnehmen. (Bild 2)

Schrauben der Filterhalterung lösen. (Bild 4)

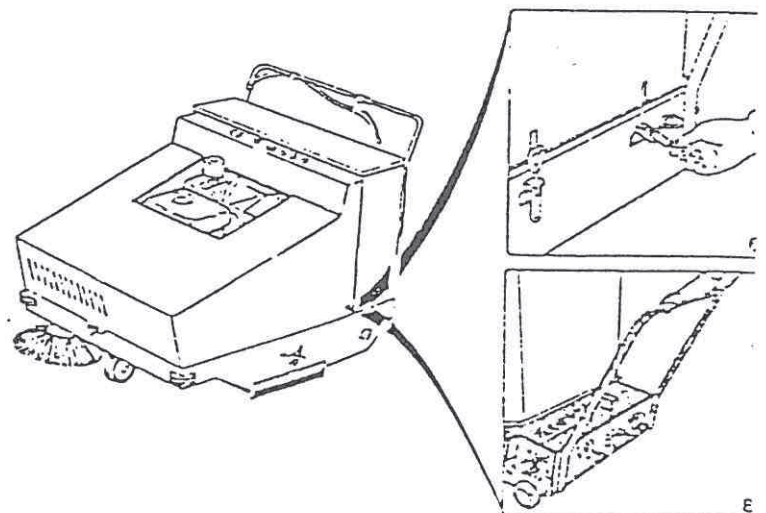
Elektrische Anschlüsse trennen. (Bild 6)

Mit Preßluft ausblasen. (Bild 12)



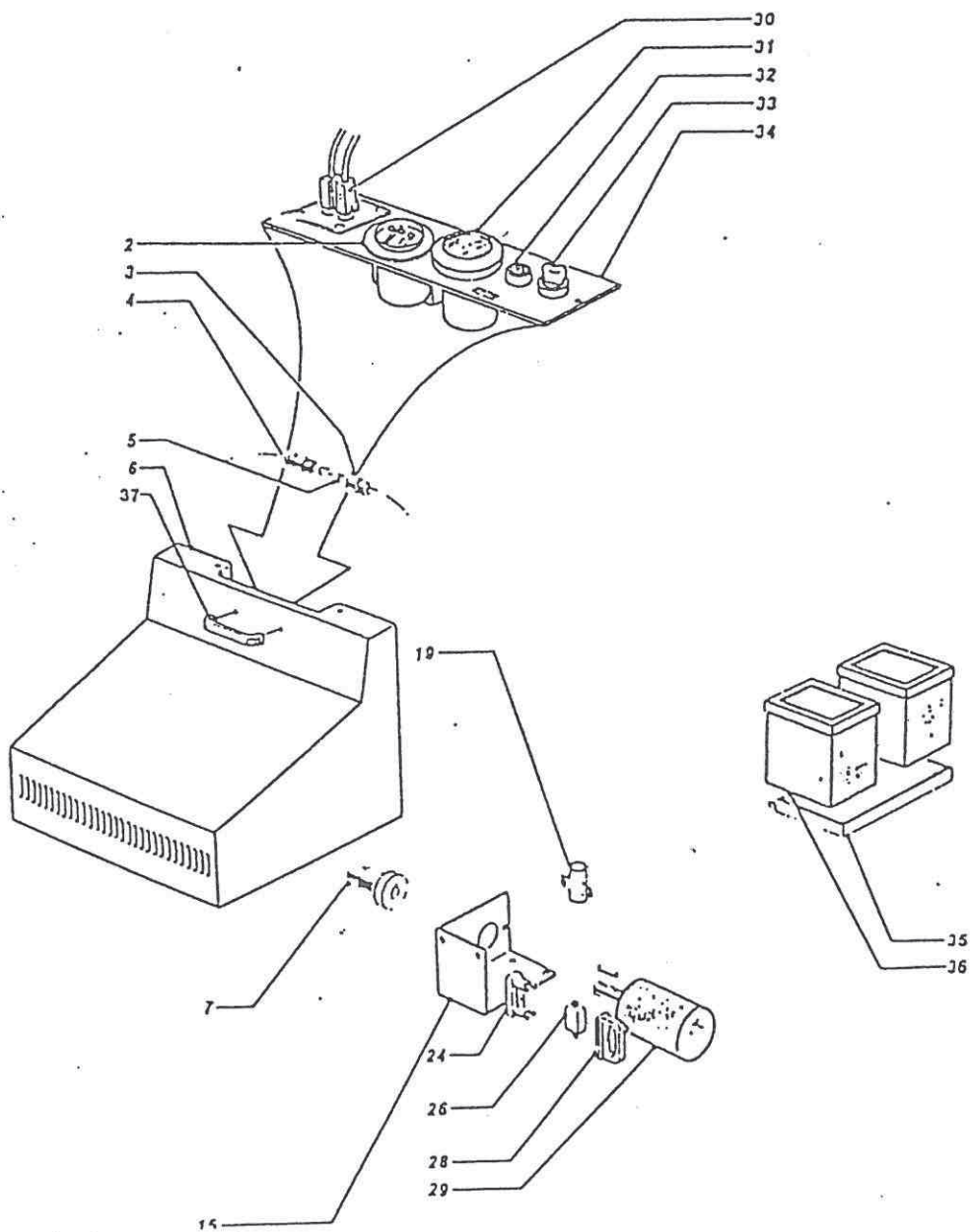
11. Leeren des Schmutzbehälters

Halterung öffnen. (Bild 10)
Schmutzbehälter nach hinten wegziehen. (Bild 8)



ERSATZTEILLISTE KS 700 E

nach Zeichnung 143-1



E R S A T Z T E I L L I S T E K S 7 0 0 E

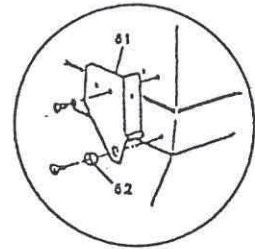
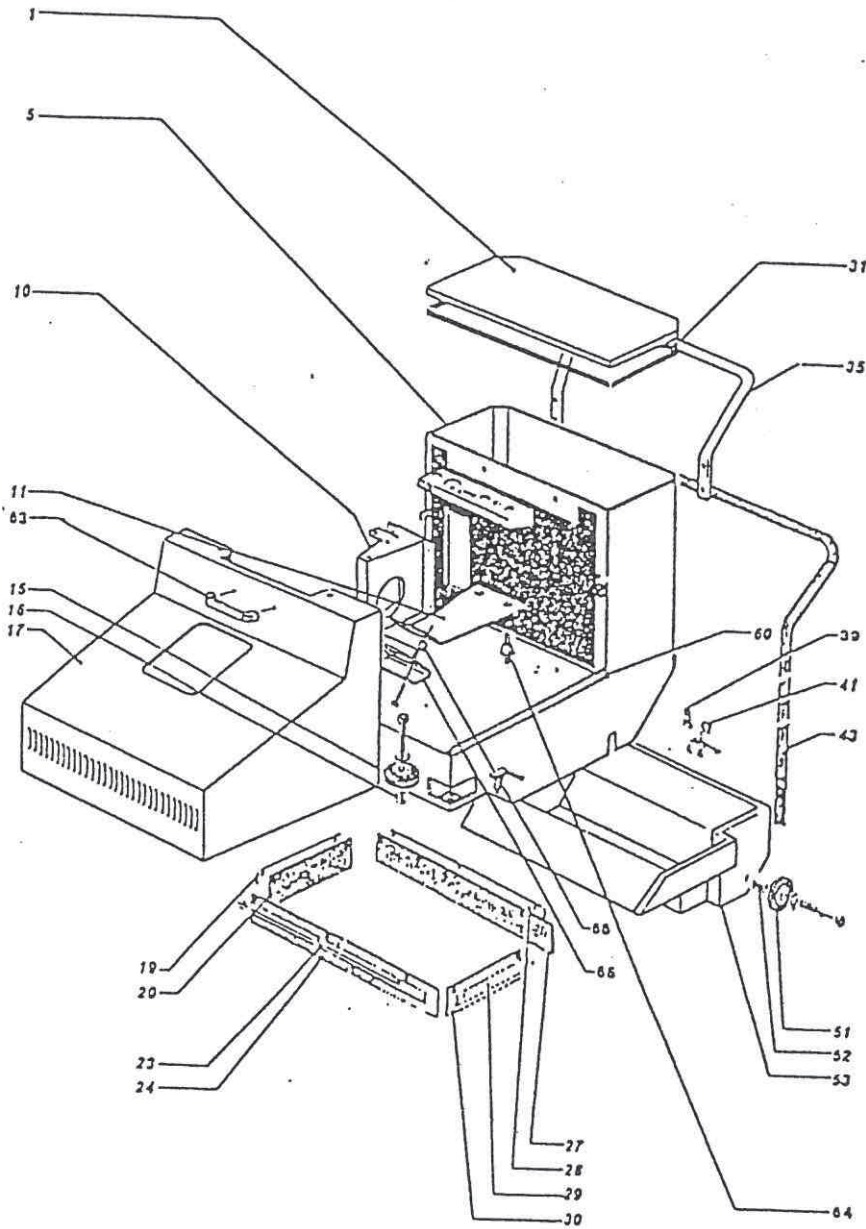
nach Zeichnung 143-1

Pos.	Artikel-Nr.	Bezeichnung	Stück
2	5900700	Voltmeter	1
3/4	5900701	Sicherungshalter	1
5	5900702	Sicherung 8 A	1
6	5900703	Abdeckhaube KS 700 E	1
7	5900704	Distanzstück	1
15	5900705	Motorhalterung	1
19	5900706	Schalter 12 V	1
24	5900707	Sicherungshalter	1
26	5900708	Sicherung 100 A	1
28	5900709	Sicherungsgriff	1
29	5900710	Motor	1
30	5900711	Ladestecker	1
31	5900712	Betriebsstunden-Zähler	1
32	5900713	Druckschalter für Filterrüttelung	1
33	5900714	Ein-Aus-Schalter	1
34	5900715	Schaltable	1
35	5900716	Batteriehalterplatte	1
36	5900625	Batterie 6 V 180 Ah	2
37	5900717	Handgriff	1

ERSATZTEILLISTE

KS 700 und KS 700 E

(nach Zeichnung 144-1)



E R S A T Z T E I L L I S T E

KS 700 und KS 700 E

(nach Zeichnung 144-1)

Pos.	Artikel-Nr.	Bezeichnung	Stück
1	5900805	Deckel für Filtergehäuse	1
5	5900806	Filtergehäuse einschl. Chassis	1
10	5900807	Halterung f. Antriebsrad	1
11	5900808	Flansch f. Antriebsrad	1
15	5900809	Rad für Seitenbegrenzung	2
16	5900810	Distanzstück	2
17	5900811	Abdeckhaube KS 700	1
19	5900812	Gummileistenhalter rechts	1
20	5900813	Gummileiste rechts	1
23	5900814	Gummileistenhalter vorne	1
24	5900815	Gummileiste vorne	1
27	5900816	Gummileiste hinten	1
28	5900814	Gummileistenhalter hinten	1
29	5900817	Gummileistenhalter rechts	1
30	5900818	Gummileiste links	1
31	5900819	Dichtung für Filterdeckel	1
35	5900820	Fahrgriff	1
39	5900821	Verschlußhalter	1
41	5900822	Verschluß	1
43	5900823	Fahrgriff für Abfallsammler	1
51	5900824	Rad für Abfallsammler	2
52	5900810	Distanzstück	2
53	5900825	Abfallsammler	1
60	5900826	Halteleiste für Abdeckhaube links	1
60	5900827	Halteleiste für Abdeckhaube rechts	1
61	5900828	Scharniere rechts	1

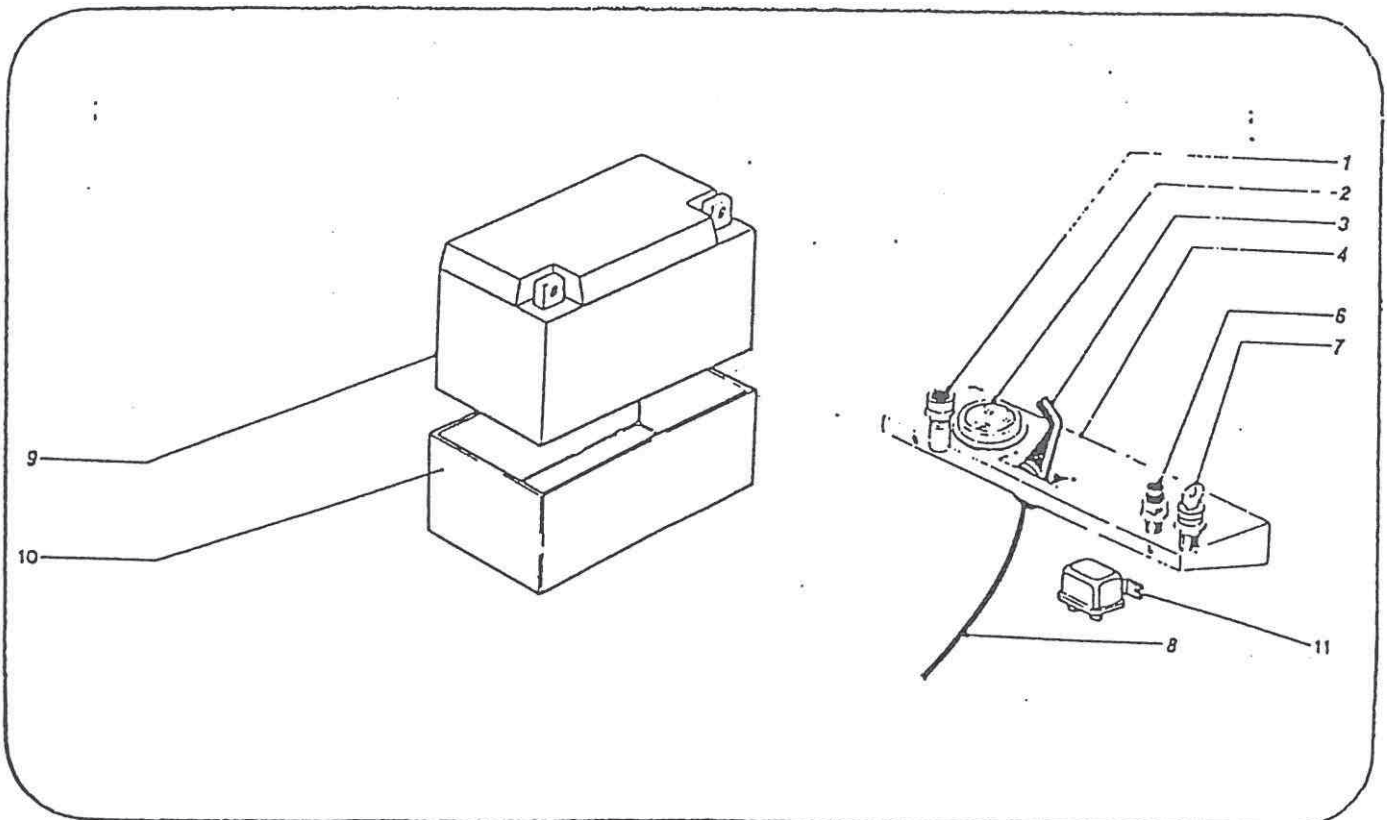
Ersatzteilliste KS 700 und KS 700 E (nach Zeichnung 144-1)

<u>Pos.</u>	<u>Artikel-Nr.</u>	<u>Bezeichnung</u>	<u>Stück</u>
61	5900829	Scharniere links	1
62	5900830	Unterlegscheibe	2
63	5900717	Handgriff	1
64	5900831	Stoßdämpfer KS 700	4
65	5900832	Motorhalterung KS 700	1
66	5900833	Stoßdämpfer KS 700	2

E R S A T Z T E I L L I S T E K S 7 0 0

nach Zeichnung 254-0

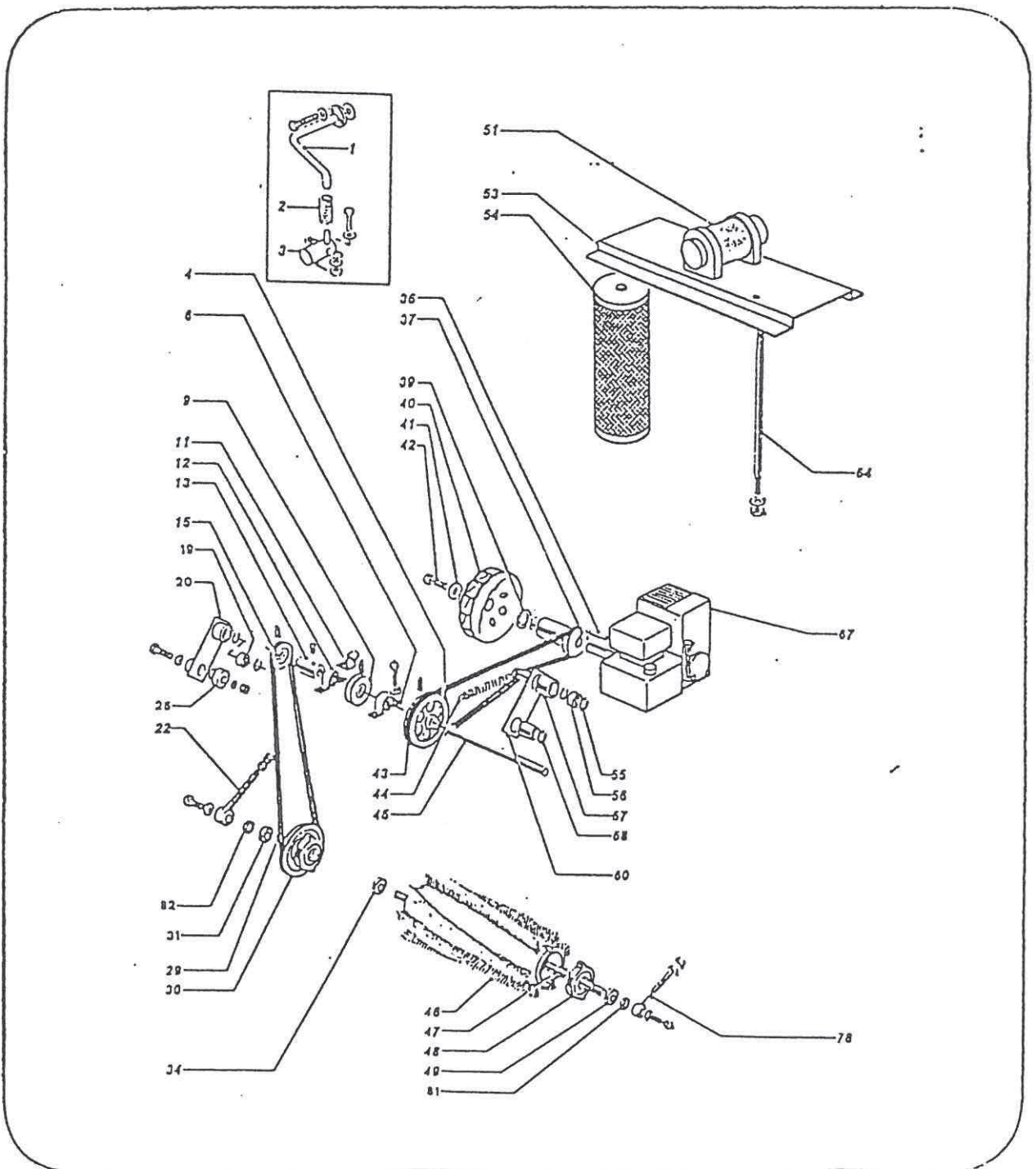
Pos.	Artikel-Nr.	Bezeichnung	Stück
1	5900713	Druckschalter für Filterrüttelung	1
2	5900712	Betriebsstundenzähler	1
3	5900795	Gashebel	1
4	5900796	Schaltable	1
6	5900797	Kontroll-Lampe	1
7	5900798	Zündschloß	1
8	5900799	Schutzhülse für Bowdenzug	1
8	5900800	Bowdenzug	1
9	5900801	Batterie	1
10	5900802	Batteriehalter	1
11	5900803	Relais 12 V 50 Hz	1



ERSATZTEILLISTE

KS 700 und KS 700 E

(nach Zeichnung 255-0)



E R S A T Z T E I L L I S T E

KS 700 und KS 700 E
(nach Zeichnung 255-0)

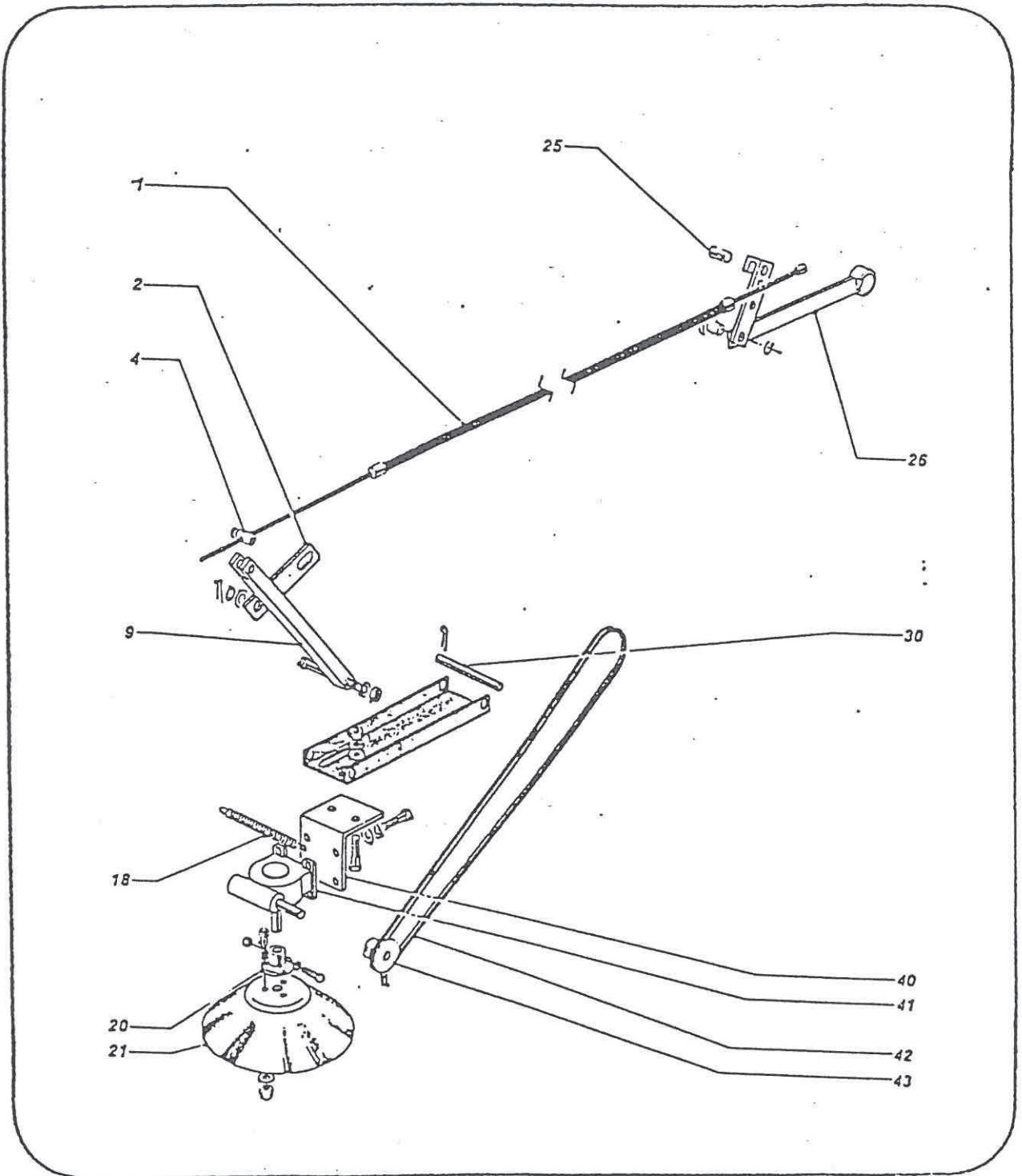
Pos.	Artikel-Nr.	Bezeichnung	Stück
1	5900765	Auspuffrohr KS 700	1
2	5900766	Auspuffrohr-Anschluß KS 700	1
3	5900767	Auspufftopf KS 700	1
4	5900768	Riemenscheibe	1
6	5900769	Kugellager	1
9	5900770	Riemenscheibe	1
11	5900771	Riemenbefestiger	1
12	5900769	Kugellager	1
13	5900772	Ritzel	1
15	5900773	Riemenscheibe	1
19	5900759	Kugellager	1
20	5900736	Hebel zur Riemen spannung	1
22	5900774	Regulierung für Walzenbürste	1
25	5900775	Distanzring	1
29	5900776	Keilriemen	1
30	5900530	Halter für Hauptbürste	1
31/34	5900527	Lager	2
37	5900777	Riemenscheibe	1
39	5900778	Distanzring	1
40	5900779	Ventilatorrad	1
41	5900780	Distanzring	1
42	5900781	Schraube 5/16" x 1" x 1/2"	1
43	5900782	Keilriemen	1
44	5900541	Feder	1
45	5900783	Achse für Riemenscheibe	1
46	5900784	Hauptbürste	1

Ersatzteilliste KS 700 u. KS 700 E (nach Zeichnung 255-0)

Pos.	Artikel-Nr.	Bezeichnung	Stück
47	5900785	Achse für Hauptbürste	1
48	5900526	Halter für Hauptbürste	1
49	5900527	Lager	1
51	5900786	Elektromotor (Filterrüttler)	1
53	5900787	Motorhalterung	1
54	5900788	Staubfilter	5
55	5900761	Seegerring 10 mm \emptyset	1
56	5900759	Kugellager	1
57	5900760	Leerlauf	1
58	5900761	Seegerring 10 mm \emptyset	1
60	5900789	Hebel zur Riemenspannung	1
64	5900790	Haltestange mit Gewinde	3
67	5900791	Benzinmotor	1
78	5900774	Regulierung für Walzenbürste	1
81	5900528	Distanzstück	1
82	5900792	Distanzring	1

ERSATZTEILLISTE

KS 700 und KS 700 E
(nach Zeichnung 256-0)



ERSATZTEILLISTE

KS 700 und KS 700 E

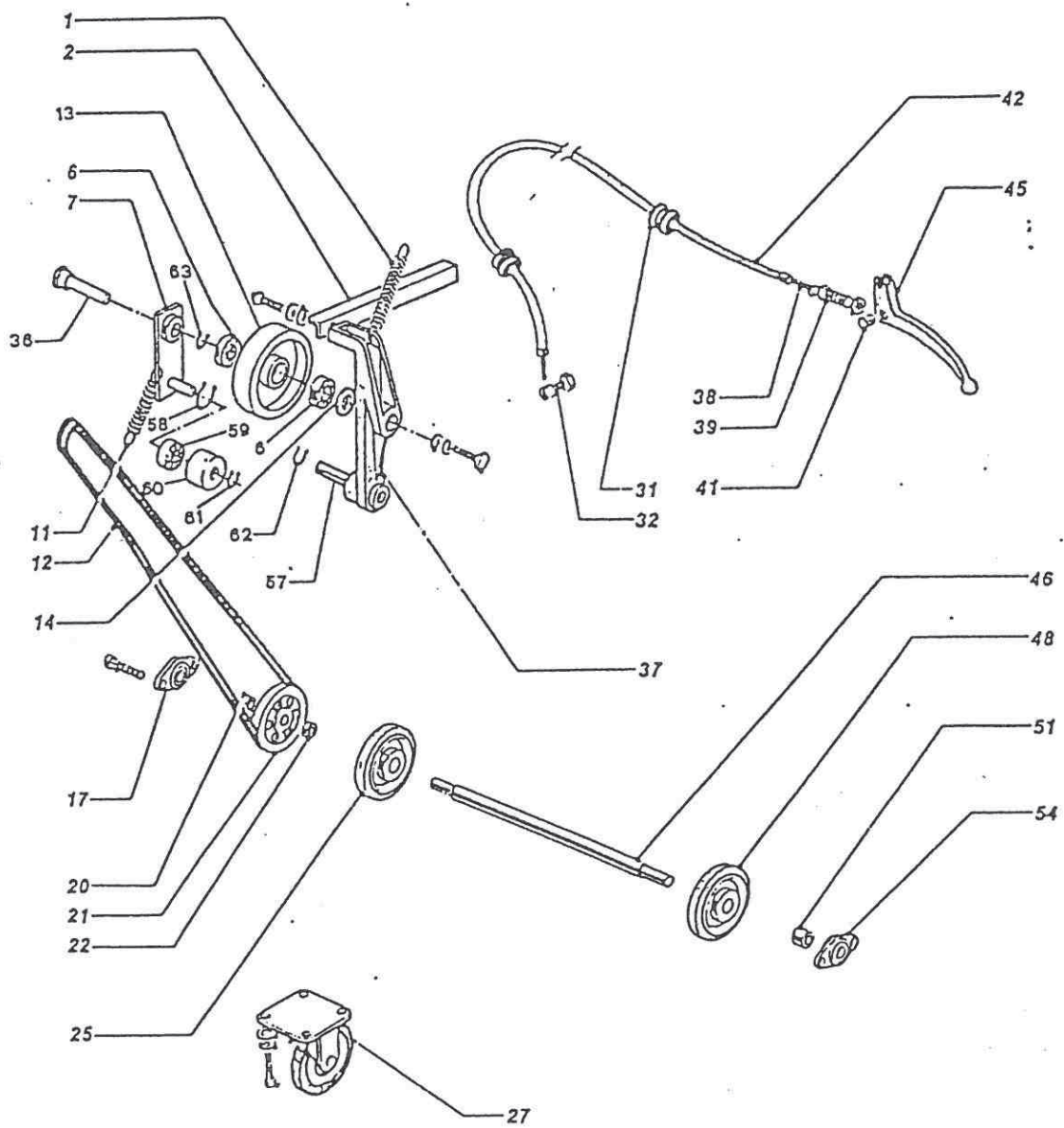
(nach Zeichnung 256-0)

Pos.	Artikel-Nr.	Bezeichnung	Stück
1	5900720	Bowdenzug	1
2	5900721	Hebellasche	1
4	5900722	Bowdenzugklemme	1
9	5900723	Hebelarm	1
18	5900724	Feder	1
20	5900725	Flansch für Seitenbürste	1
21	5900547	Seitenbürste	1
25	5900726	Stift \emptyset 9 x 15 mm	1
26	5900727	Fußhebel für Seitenbürste	1
30	5900728	Bolzen	1
40	5900729	Getriebehalterung	1
41	5900730	Getriebe	1
42	5900731	Keilriemen	1
43	5900732	Keilriemenscheibe	1

ERSATZTEILLISTE

KS 700 und KS 700 E

(nach Zeichnung 257-0)



E R S A T Z T E I L L I S T E

KS 700 und KS 700 E
(nach Zeichnung 257-0)

Pos.	Artikel-Nr.	Bezeichnung	Stück
1	5900541	Feder	1
2	5900735	Hebel für Antriebsrad	1
6	5900527	Lager	2
7	5900736	Hebel zur Riemenspannung	1
11	5900562	Rückholfeder	1
12	5900737	Keilriemen	1
13	5900738	Antriebsrad	1
14	5900739	Distanzring	1
17	5900740	Kugellager mit Flansch	1
20	5900741	Distanzring	1
21	5900742	Riemenscheibe	1
22	5900743	Distanzring	1
25	5900744	Rad 200 mm \emptyset	1
27	5900745	Lenkrolle 160 mm \emptyset	1
31	5900746	Bowdenzugführung	2
32	5900747	Klemme für Bowdenzug	1
36	5900748	Bolzen für Antriebsrad	1
37	5900749	Halter für Antriebsrad	1
38/42	5900750	Bowdenzug	1
39	5900751	Bowdenzugspanner	1
41	5900752	Bolzen 12 x 9,8 mm	1
45	5900753	Fahrhebel	1
46	5900754	Radachse	1
48	5900755	Rad 200 mm \emptyset	1

Ersatzteilliste KS 700 u. KS 700 E (nach Zeichnung 257-0)

Pos.	Artikel-Nr.	Bezeichnung	Stück
51	5900756	Distanzbuchse	1
54	5900740	Kugellager mit Flansch	1
57	5900757	Bolzen	1
58	5900758	Seegerring 26 mm \emptyset	1
59	5900759	Kugellager	1
60	5900760	Leerlauf	1
61	5900761	Seegerring 10 mm \emptyset	1
62	5900762	Seegerring 17 mm \emptyset	1
63	5900552	Seegerring 20 mm \emptyset	1

