

# Einführung

## Übersicht

### Seriennummer

In dieser Betriebsanleitung werden Wilms Luftentfeuchter ab folgender Seriennummer behandelt:

606230852405

### Warnhinweis

Das Bedienungspersonal hat diese Betriebsanleitung sorgfältig durchzulesen, um die Geräte korrekt betreiben und warten zu können. Die Betriebsanleitung ist vor der erstmaligen Inbetriebnahme vollständig durchzulesen. Um Personen- und/oder Materialschäden zu vermeiden, muss man den korrekten Betriebsablauf und alle Sicherheitsmaßnahmen kennen.

### Inhalt

Die Betriebsanleitung ist in folgende Kapitel eingeteilt:

Thema	Siehe Seite
Allgemeines	2
Produkt- und Funktionsbeschreibung	3 - 4
Anweisung für Vorbereitung und Transport	5 - 6
Bedienungsanleitung	7
Serviceanleitung	8
Vorsorgliche Wartung	9 - 10
Zubehör	11
Fehlersuche und deren Behebung	12
Service-Vereinbarung	13
Technische Daten	14
Abmessungen	15
Schaltplan	16
Kältekreislauf	17
Ersatzteile	18 - 23

## Allgemeines

- Einführung** Dieser Abschnitt enthält allgemeine Informationen zum Gerät und zur Betriebsanleitung.
- Zielgruppe** Die Betriebsanleitung ist für Techniker bestimmt, die das Gerät einbauen, Wartungsarbeiten ausführen und fehlerhafte Teile austauschen.
- Copyright** Die Vervielfältigung der Betriebsanleitung im Ganzen oder in Teilen ist nur mit schriftlicher Genehmigung von Hans Wilms GmbH & Co KG zulässig.
- Vorbehalt** Hans Wilms GmbH & Co. KG behält sich das Recht vor, ohne vorherige Ankündigung jederzeit Änderungen und Verbesserungen am Produkt und der Betriebsanleitung vorzunehmen.

**EU-Konformitätserklärung** Hans Wilms GmbH & Co. KG, Erftr. 34, 41238 Moenchengladbach, erklärt unter eigener Verantwortung, dass sich das Produkt:

Luftentfeuchter, Type KT 320, KT 420, KT 820,  
auf das sich diese Erklärung bezieht, in Übereinstimmung mit folgenden EU-Richtlinien befindet:

98/37/EG	Maschinenrichtlinie
73/23/EWG	Niederspannungsrichtlinie
89/336/EWG	EMV-Richtlinie
97/23/EWG	Niederspannungsrichtlinie Druckbehälterverordnung
2002/95/EG	RoHS-Richtlinie (Beschränkung der Verwendung bestimmter gefährlicher Stoffe in Elektro- und Elektronikgeräten)
2002/96/EG	RoHS-Richtlinie (Elektro- und Elektronikgeräte)

sowie in Übereinstimmung mit folgenden harmonisierenden Normen hergestellt wird.

EN ISO 12100	Sicherheit von Maschinen
EN 60 335-2-40	Sicherheit elektrischer Geräte für den Hausgebrauch und ähnliche Zwecke
EN 61 000	EMV

Moenchengladbach, 06.05.2008

Ort, Datum



Rechtsverb. Unterschrift

Geschäftsführender  
Gesellschafter

Angaben z. Unterz.

Entsorgung: Das Gerät ist für langjährigen Betrieb ausgelegt. Wenn es entsorgt werden soll, hat dies gemäß einschlägiger gesetzlicher Bestimmungen in umweltschonender Weise zu erfolgen.

# Produkt- und Funktionsbeschreibung

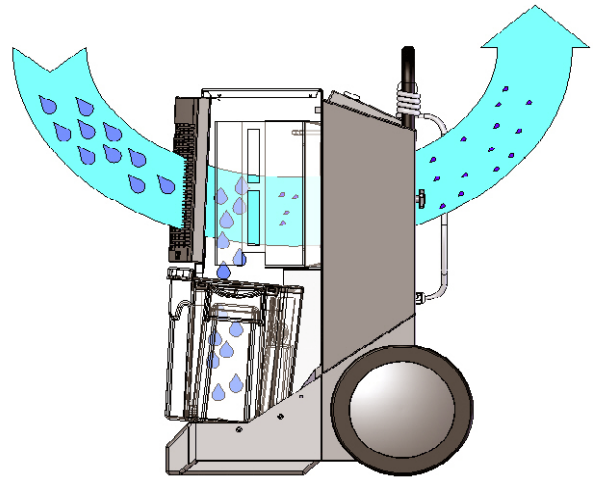
## Einleitung

In diesem Kapitel werden das Modell KT 320 / KT 420 / KT 820 und seine Funktionen beschrieben.

## Funktionsweise des Entfeuchters

Nachfolgend wird der Luftstrom durch den Entfeuchter beschrieben.

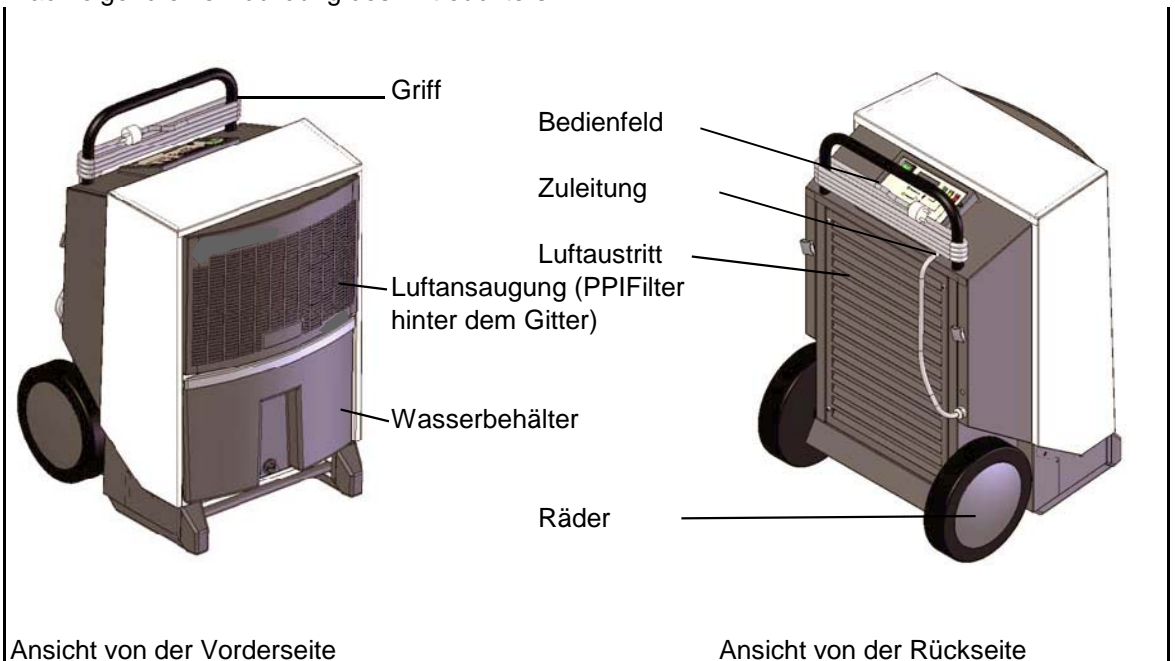
Veränderung der Luft beim Durchlauf durch den Entfeuchter
Der Ventilator zieht feuchte Luft durch einen Filter in den Entfeuchter
↓
Sie wird abgekühlt, und Feuchtigkeit/Wassertropfen werden im Wasserbehälter gesammelt
↓
Die Luft erwärmt sich wieder, u. a. durch die Betriebstemperatur des Entfeuchters (Anstieg auf ca. + 5 °C)



Dadurch, dass die Luft wiederholt durch den Entfeuchter strömt, wird die Luftfeuchtigkeit ständig reduziert. So ist eine schnelle, schonende Trocknung möglich. Ist kein Hygrostat (Zubehör, s. S. 11) angeschlossen, läuft der Entfeuchter ununterbrochen.

## Abbildung

Nachfolgend eine Abbildung des Entfeuchters:



## Wasserbehälter

Das Kondenswasser sammelt sich im Behälter. Es kann aber auch mit Hilfe eines Schlauches mit Stutzen abgeleitet werden (Zubehör, s. S. 11).

Der Entfeuchter schaltet automatisch ab, wenn der Behälter voll ist.

Entleeren des Wasserbehälters: siehe "Bedienungsanleitung", S. 7.

Der Entfeuchter läuft nicht ohne eingesetzten Wasserbehälter.

# Produkt- und Funktionsbeschreibung

Abbildung, Display/Bedienfeld

Abbildung des Bedienfeldes

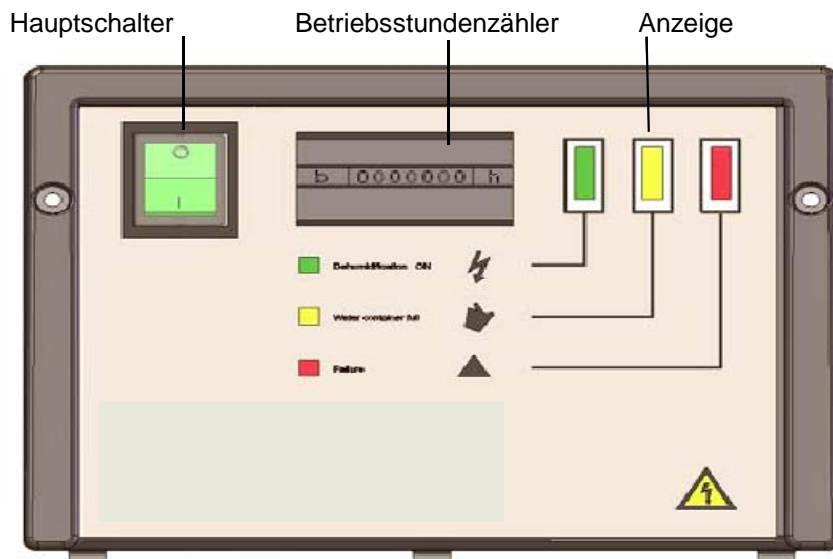


Abb. 4

Elemente des Bedienfeldes

Beschreibung der verschiedenen Funktionen bzw. Anzeigen

Element	Funktion	
Hauptschalter	Ein-/Ausschalter für Strom	
Betriebsstunden-zähler	Zähler zum Ablesen der Betriebsstunden	
Anzeigen	Symbole und ihre Bedeutung	
	Symbol	Leuchtet, wenn ...
		ON/OFF der Strom eingeschaltet ist
		Wasserbehälter voll der Entfeuchter schaltet ab, weil der Wasserbehälter voll ist.
	Zu hoher Druck/Temperatur im Kühlkreislauf der Entfeuchter wurde zum Schutz des Kompressors automatisch abgeschaltet, weil die Temperatur 60°C überschritten hat. Nach 30 Min. schaltet er automatisch wieder ein. Während dieser 30 Min. leuchtet die rote Lampe (Fehleranzeige)	

## Anweisung für Vorbereitung und Transport

**Einleitung** In diesem Abschnitt wird erklärt, wie der Entfeuchter auszupacken und betriebsbereit zu machen ist, und wie das Gerät transportiert werden sollte.

**Warnhinweis** Wurde der Entfeuchter liegend transportiert, muss er vor Inbetriebnahme mind. 1 Stunde senkrecht gestanden haben!

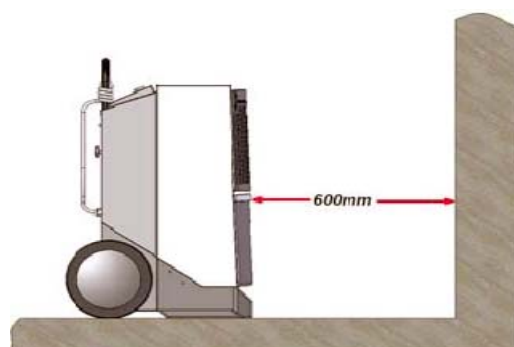
**Vorgehensweise** Beim Auspacken und bei Inbetriebnahme des Entfeuchters ist wie folgt vorzugehen:

Stufe	Tätigkeit	Abbildung
1	Den Pappkarton oben öffnen	
2	Den Karton hinlegen, so dass Griff und Räder zum Fußboden hin zeigen	
3	Am Griff ziehen und den Entfeuchter herausfahren, während er liegen bleibt.	
4	Die Handschrauben lösen, den Griff in die gewünschte Höhe hochziehen, und diese wieder anziehen	

## Platzierung

Platzierung des Entfeuchters

- Möglichst mitten in den Raum stellen, damit gute Luftzirkulation gewährleistet ist
- So kann die Luft ungehindert eingesaugt und durch die Entlüftung auf der anderen Seite ausgeblasen werden
- Der Mindestabstand auf der Ansaugseite muss zur Wand hin mind. 60 cm betragen (s. Abb), während er auf der Auslassseite mind. 3 m sein muss.
- Er darf nicht in der Nähe einer Wärmequelle (Heizkörper o. Ä.) aufgestellt werden



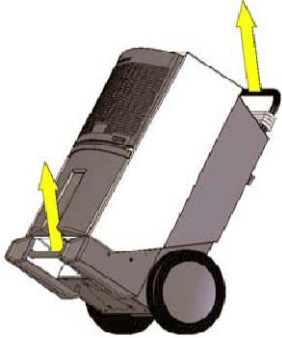
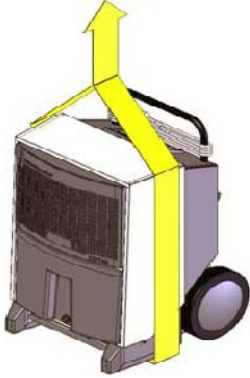
Neben den o. a. Punkten ist auch dafür zu sorgen, dass ins Freie führende Fenster und Türen in dem zu entfeuchtenden Raum geschlossen sind.

## Anweisung für Vorbereitung und Transport

**Elektroanschlüsse** Das mit Leitung und Stecker ausgestattete Gerät kann an jede Steckdose (230 V, 50 Hz) angeschlossen werden. Diese muss mit einer 10 A-Sicherung oder einer 16 A Automatiksicherung abgesichert sein.

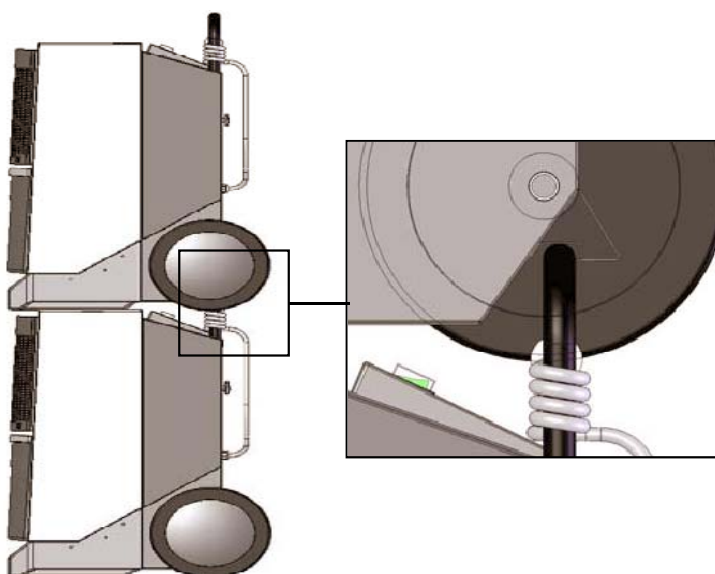
**Räder** Da sich die Räder weit hinten am Gehäuse befinden, kann man das Gerät auch Treppen hinaufziehen, ohne dass das Gehäuse an die Stufen stößt.

**Transport/-  
Umsetzen des  
Entfeuchters** Das Gerät kann von 2 Personen oder mit Hilfe eines Krans gehoben werden. Gehen Sie wie nachfolgend beschrieben vor.  
Die einschlägigen Arbeitsschutzgesetze bezüglich des Anhebens von Lasten sind zu beachten!

2 Personen	Flaschenzug/Kran
Jeweils eine Person hebt an diesen Stellen an (s. Pfeile):	Anheben mit Hilfe eines Hebegurts
	


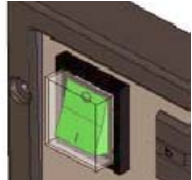

## Stapeln

Es dürfen max. 2 Geräte übereinandergestapelt werden.  
Dies hat gemäß Abb. zu erfolgen.  
Es ist darauf zu achten, dass der Griff am unteren Gerät ganz eingedrückt sein muss. Ist das der Fall, passt der Griff in eine Aussparung des oberen Gerätes.



## Bedienungsanleitung





**Ein-/Ausschalten** Hierbei ist wie folgt vorzugehen:

Stufe	Tätigkeit		Abbildung
Einschalten	Hauptschalter betätigen		 Hauptschalter
Ausschalten			

## Leeren des Sammelbehälters

Zum Entleeren des Behälters muss das Gerät nicht abgeschaltet werden, denn dies erfolgt automatisch beim Herausnehmen.

Die Entleerung ist wie folgt vorzunehmen:

Stufe	Tätigkeit	Abbildung
1	Den Behälter am vorderen Griff zur Hälfte aus dem Gerät ziehen	
2	Seitlich in die Griffmulden des Behälters fassen und diesen herausheben	
3	Der Behälter ist über die seitlichen Öffnungen zu entleeren	
4	Danach ist er wieder an seinen Platz zu setzen <b>Achtung!</b> Stellen Sie sicher, dass der Wasserbehälter wieder ganz eingeschoben ist!	

# Serviceanleitung

## Übersicht

### Hinweis

Ersatzteile sind ab Seite 18 aufgeführt.

### Achtung!

Vor Wartungsarbeiten am Entfeuchter ist der Netzstecker zu ziehen!

### Inhalt

In diesem Abschnitt werden folgende Punkte behandelt:

Thema	Siehe Seite
Vorsorgliche Wartung	9 - 10
Zubehör	11
Fehlersuche und deren Behebung	12
Service-Vereinbarung	13



## Vorsorgliche Wartung

### Einleitung

Im Interesse eines reibungslosen Betriebes muss der Entfeuchter regelmäßig gewartet werden.

Nachfolgend werden die empfohlenen monatlich und jährlich durchzuführenden Maßnahmen beschrieben.

### Vertraglich vereinbarter Service



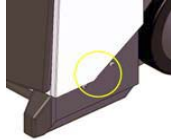

Hans Wilms GmbH & Co. KG bietet einen Vertragsservice an, der Inspektions- und Wartungsmaßnahmen umfasst. Weitere Einzelheiten finden Sie im Abschnitt „Service-Vereinbarung“ auf Seite 13.

### Achtung!

Vor Beginn der Wartungsarbeiten ist der Netzstecker zu ziehen!

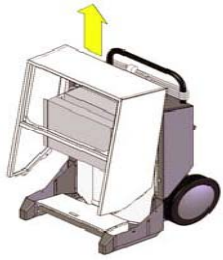

### Monatliche Inspektion

Dabei ist wie folgt vorzugehen:

Stufe	Tätigkeit	
1	Das Frontgitter durch Kippen öffnen	
2	Den Filter herausnehmen und mit lauwarmem Seifenwasser abspülen. Bei geringer Verschmutzung reicht Staubsaugen. Ist der Filter stark verschmutzt, sollte er ausgetauscht werden.	
3	Den Wasserbehälter reinigen	
4	Die beiden Schrauben auf jeder Seite entfernen und die Haube um ca. 30° ankippen	 

## Vorsorgliche Wartung

### Monatliche Inspektion,

Stufe	Tätigkeit	
5	Die Haube anheben und abnehmen.	
6	Die Verdampferfläche mit einer weichen Bürste bzw. einem Staubsauger/Druckluft reinigen. Danach sind Haube und Behälter wieder einzusetzen. <b>Achtung!</b> Stellen Sie sicher, dass der Sammelbehälter wieder ganz eingeschoben ist!	

### Jährliche Inspektion

Dabei ist wie folgt vorzugehen:

Stufe	Tätigkeit
1	Zunächst ist die monatliche Inspektion wie o. a. auszuführen
2	Den Entfeuchter aussaugen, was bei Kondensator und Verdampfer besonders gründlich erfolgen sollte. Ist das Gerät stark verschmutzt, weiter mit Stufe 3 und 4, ansonsten weiter mit Stufe 5
3	Seifenlösung auf folgende Teile aufsprühen: • Verdampfer-/Kondensatorfläche • Ventilatorblätter Nehmen Sie einen Wasserzerstäuber o. Ä. zur Hilfe
4	Vorsichtig mit Wasser abspülen (insbesondere an den Lamellen), wobei elektrische Teile nicht mit Wasser in Berührung kommen dürfen
5	Ventilator überprüfen
6	Vordere und hintere Abdeckung anbringen und Wasserbehälter einsetzen
7	Alle Schrauben der Abdeckplatte überprüfen und ggf. nachziehen
8	Überprüfen, ob der Betriebsstundenzähler funktioniert, siehe Produkt- und Funktionsbeschreibung, S. 3 - 4.

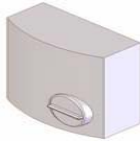


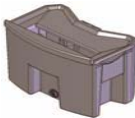
## Zubehör

### Hinweis

Weitere Auskünfte über jedes einzelne Zubehörteil können bei Hans Wilms GmbH & Co. KG eingeholt werden.

### Liste

Hier folgt eine komplette Zubehörliste für die KT-Reihe mit Zeichnung, Beschreibung und Bestellnummer:

Zubehör	Zeichnung	Beschreibung	KT-Typ	Bestellnummer
Hygrostat		Mit angeschlossenem Hygrostat arbeitet der Entfeuchter automatisch, abhängig von der relativen Feuchte im Raum.  Hygrostat mit 1,5 m Kabel und Klinkenstecker	Alle	3102004
Verschluss Ablaufstutz.		Verschluss und Messing-Ablaufstutzen mit Schlauchschelle für die Direktableitung des Kondensates	Alle	3103750
Kondensatpumpen Umbausatz für Selbstmontage		Mit einer Kondensatpumpe ist es nicht notwendig den Wasserbehälter zu Entleeren	Alle	3103751
Wasserbehälter mit montierter Kondensatpumpe		Mit einer Kondensatpumpe ist es nicht notwendig den Wasserbehälter zu entleeren	KT 320  KT 420 / 820	3103752  3103753

## Fehlersuche und deren Behebung

### Fehlersuche und deren Behebung

Zur Suche und Behebung eines Problems oder Fehlers ist nach dieser Tabelle vorzugehen:

Problem	Mögliche Ursache	Lösung
<ul style="list-style-type: none"> <li>• Das Gerät startet nicht</li> <li>• Die grüne ON/OFF Lampe leuchtet nicht</li> </ul>	Der Netzstecker ist nicht eingesteckt oder die Stromversorgung ist nicht gewährleistet	Überprüfen, ob das Gerät Strom erhält. Ist es mit dem Netz verbunden? Ist der Stecker korrekt eingesetzt, muss die Haussicherung überprüft werden
<ul style="list-style-type: none"> <li>• Das Gerät startet nicht</li> <li>• Die grüne Kontrolllampe leuchtet</li> </ul>	Bei Vorhandensein eines Hygrostats (Zubehör): Er wurde auf einen zu hohen Wert eingestellt	Tieferen Wert einstellen. Startet er immer noch nicht, probeweise den Hygrostat entfernen. Startet das Gerät jetzt, ist der Hygrostat defekt
	Die Zimmertemperatur liegt unter 3 °C, wodurch der Entfeuchter automatisch abschaltet	Zuheizen, damit Temperatur über 3 °C ansteigt
<ul style="list-style-type: none"> <li>• Die gelbe Kontrolllampe leuchtet</li> </ul>	Der Sammelbehälter ist voll	Behälter leeren
<ul style="list-style-type: none"> <li>• Die rote Kontrolllampe leuchtet</li> </ul>	Druck/Temperatur in der Kühlanlage (druckseitig) zu hoch	Filter und Gerät auf Verschmutzung überprüfen. Ventilator auf ordnungsgemäße Funktion überprüfen

### Bitte beachten!

- Arbeitet das Gerät nicht vorschriftsmäßig, ist es sofort abzuschalten!
- Vor der Fehlersuche sollten Sie eine Minute warten, da das Gerät eventuell lediglich aus Sicherheitsgründen vorübergehend abgeschaltet hat (elektronische Sicherung)

### Weitere Maßnahmen

Lässt sich das Gerät nicht wieder einschalten, sollte ein Wilms Händler / Kundendienst hinzugezogen werden. Das gilt auch, wenn es zwar läuft, aber kein Wasser abscheidet. Eventuell handelt es sich hierbei um einen Fehler im Kühlkreislauf, der nur durch einen Kältetechniker zu beheben ist.

## Service-Vereinbarung

<b>Einleitung</b>	Der Luftentfeuchter besteht aus mechanischen und elektrischen Teilen und wird oft in einer extremen Umgebung aufgestellt, in der die Bauteile verschiedenen Klimabedingungen ausgesetzt sind. Das Gerät benötigt daher regelmäßige vorbeugende Wartung.
<b>Hotline</b>	<p>Die Kundendienstabteilung der Hans Wilms GmbH &amp; Co. KG steht Ihnen im Falle eines Problems hilfreich zur Seite.</p> <p>Zur Erzielung der möglichst schnellen und effektiven Hilfe bitten wir um die folgenden Angaben:</p> <ul style="list-style-type: none"><li>• Name</li><li>• Telefonnummer</li><li>• Einsatzort/Standort (Gerät)</li><li>• Firmenname</li><li>• E-Mail-Adresse</li><li>• Seriennr./Auftragnr.</li><li>• Land</li><li>• Typ (Gerät)</li><li>• Beschreibung des Problems</li></ul> <p>Hans Wilms GmbH &amp; Co. KG kontaktieren und um die Kundendienstabteilung bitten. Dann werden wir Ihnen möglichst schnell helfen.</p> <p>Telefonnummer: +49 2166 9883 Faxnummer: +49 2166 83573 E-Mail-Adresse: <a href="mailto:technik-kundendienst@wilms.de">technik-kundendienst@wilms.de</a></p>
<b>Vorbeugender Wartungsbesuch</b>	<p>Firma Wilms bietet sowohl Wartungsarbeiten als auch Abhilfe- und Notfallreparaturen für die Geräte an, so dass diese stets bestimmungsgemäß funktionieren.</p> <p>Zur Sicherstellung des jeweils zufriedenstellenden Betriebes der Geräte bietet Hans Wilms GmbH &amp; Co. KG eine vorbeugende Wartung an.</p>
<b>Abhilfe- und Notfallreparatur</b>	Im Falle von Fehlfunktionen des Produktes bietet Hans Wilms GmbH & Co. KG die Durchführung von Abhilfe- und Notfallreparaturen der Luftentfeuchter an.
<b>Einrichtung</b>	Wilms hat ein Netzwerk von Service-Partnern für die Durchführung der vorbeugenden Wartungsarbeiten aufgebaut.
<b>Weitere Informationen</b>	<p>Für weitere Informationen über die Service-Vereinbarung in Ihrem Land oder Ihrer Region wenden Sie sich an:</p> <p>Hans Wilms GmbH &amp; Co KG Erftr. 34 41238 Moenchengladbach Telefon: +49 2166 9883 Fax: +49 02166 83573 E-Mail-Adresse: <a href="mailto:technik-kundendienst@wilms.de">technik-kundendienst@wilms.de</a></p>

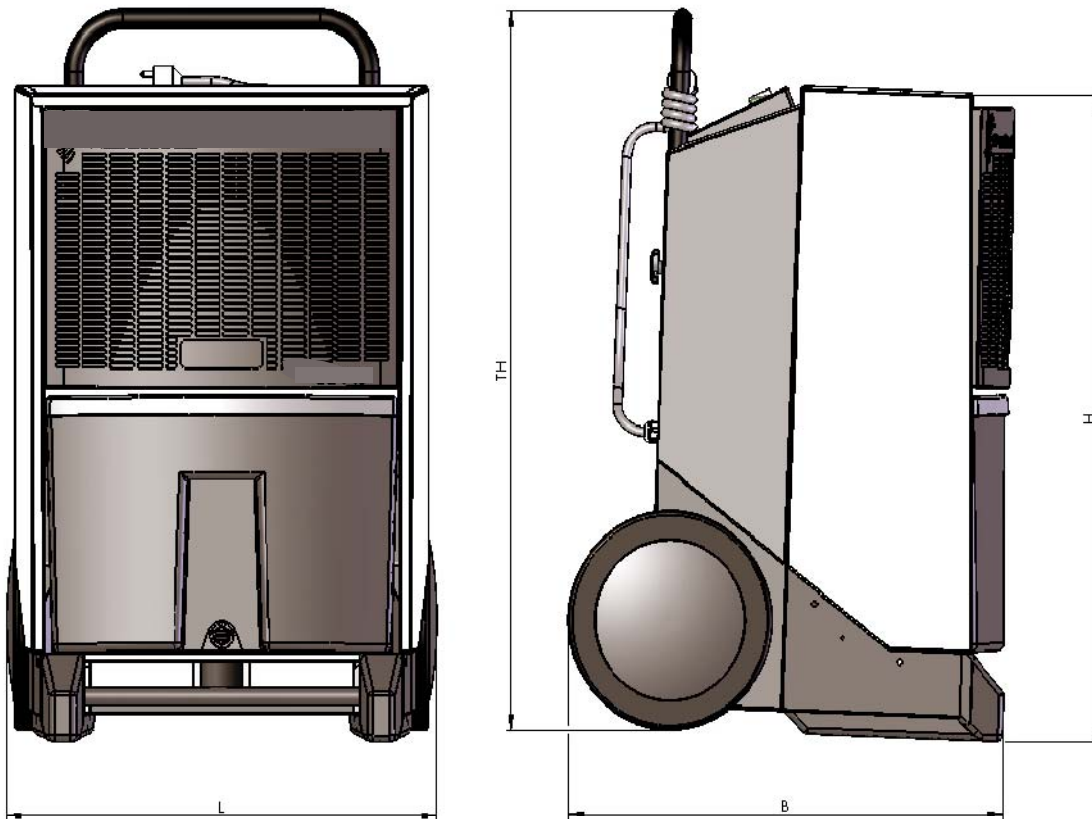
## Technische Daten

### Allgemeine technische Daten

In nachstehender Tabelle sind die technischen Daten zum Gerät KT 320 / 420 / 820 aufgeführt.

		KT 320	KT 420	KT 820
Arbeitsbereich – Feuchte	Rel. F. (%)	40 -100		
Arbeitsbereich – Temperat.	°C	3 - 30		
Netzanschluss	V/Hz	230/50		
Max. Stromverbrauch	A	2,7	3,6	4,9
Max. Leistungsaufnahme	kW	0,59	0,81	1,12
Entfeuchtungsleistung 30°C - 80%RF	l/24h	30	40	62
Luftleistung	m³/h	300	400	800
Kühlmittel	-	R134a	R407C	R407C
Kühlmittelfüllstand	kg	0,41	0,45	0,65
Größe d. Wassersammel- behälters	l	7,1	13,8	13,8
Lärmpegel in 1 m Abstand	dB (A)	56	59	62
Gewicht	kg	32	43	47
Schutzklasse	IP	x4		

## Abmessungen

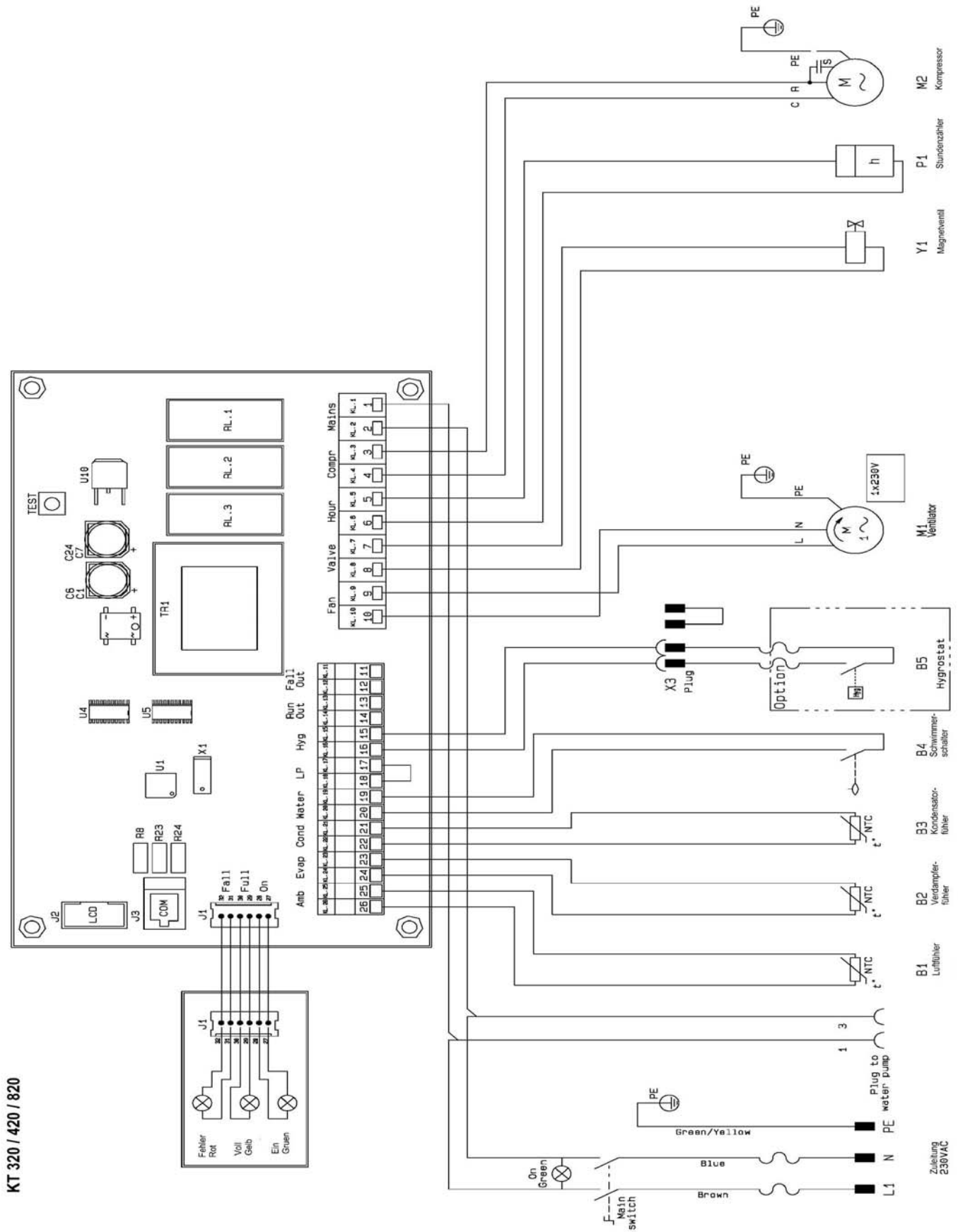


	KT 320	KT 420	KT 820
L	412	535	535
B	505	535	535
H	650	740	820
TH	740	825	905

### Legende zum Schaltplan

Position	Beschreibung
J1	Verbindungskabel
B1	Luftfühler
B2	Verdampferfühler
B3	Kondensatorfühler
B4	Fühler für Wasserstopp
B5	Hygrostat (Zubehör)
X3	Klinkenstecker für Hygrostat
M1	Ventilatormotor
Y1	Magnetventil
P1	Betriebsstundenzähler
M2	Kompressor mit Kondensator

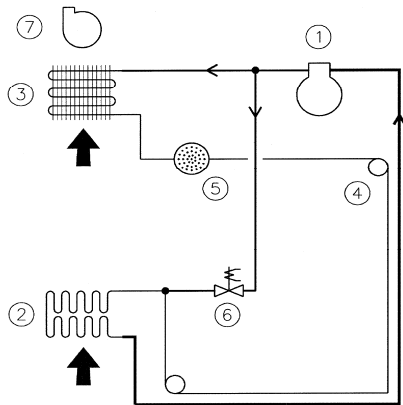
# Schaltplan



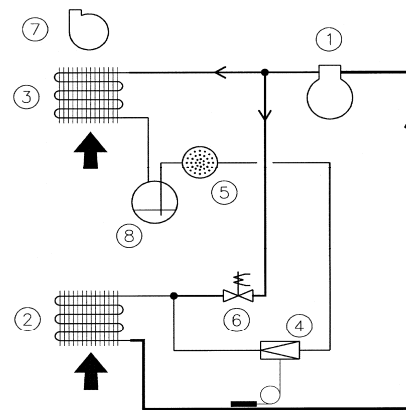


# Kältekreislauf

KT 320 / KT 420

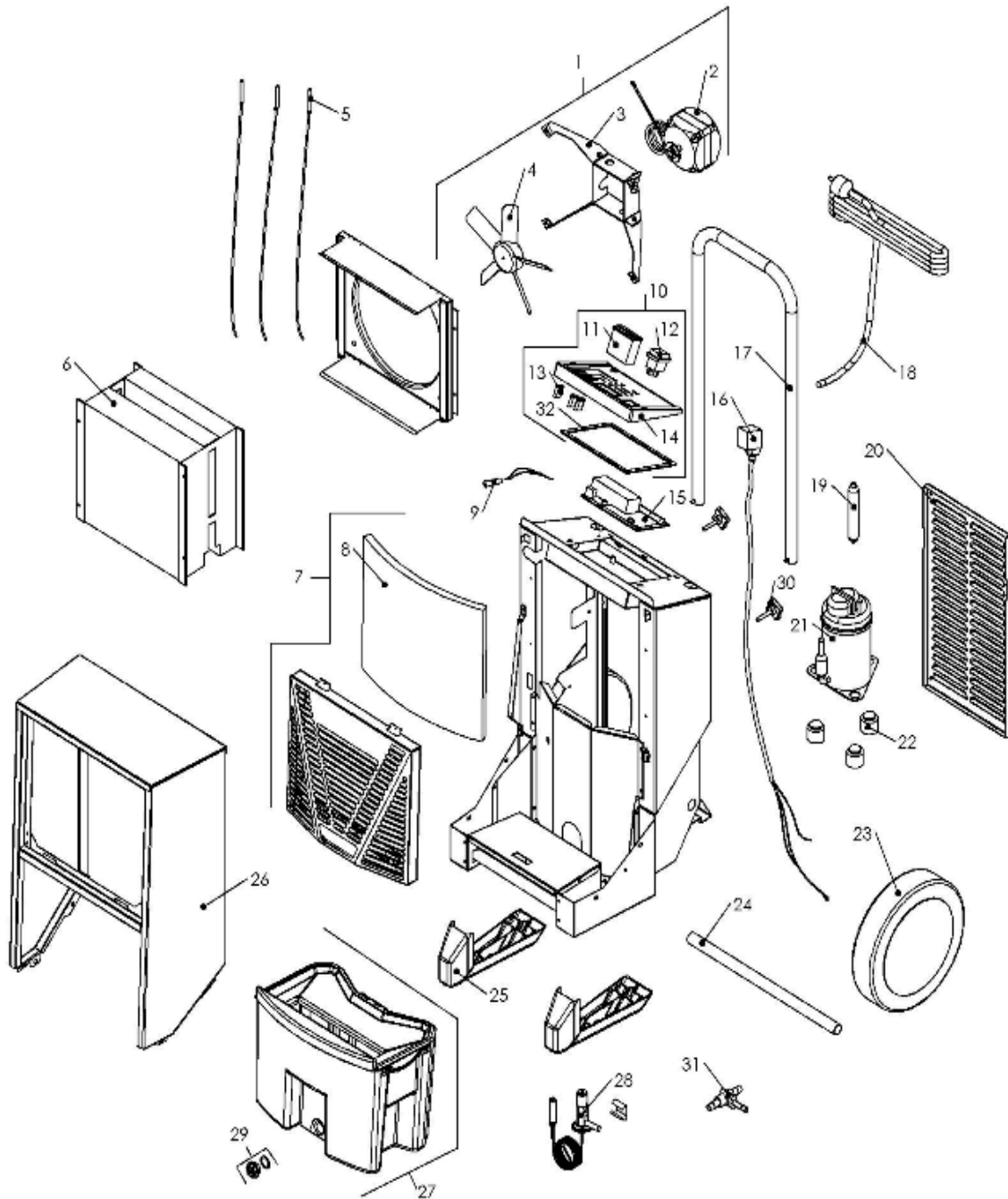


KT 820



Pos.	Beschreibung
1	Kompressor
2	Verdampfer
3	Kondensator
4a	Kapillarrohr
4b	Thermoventil
5	Trockenfilter
6	Magnetventil
7	Ventilator
8	Saugakkumulator

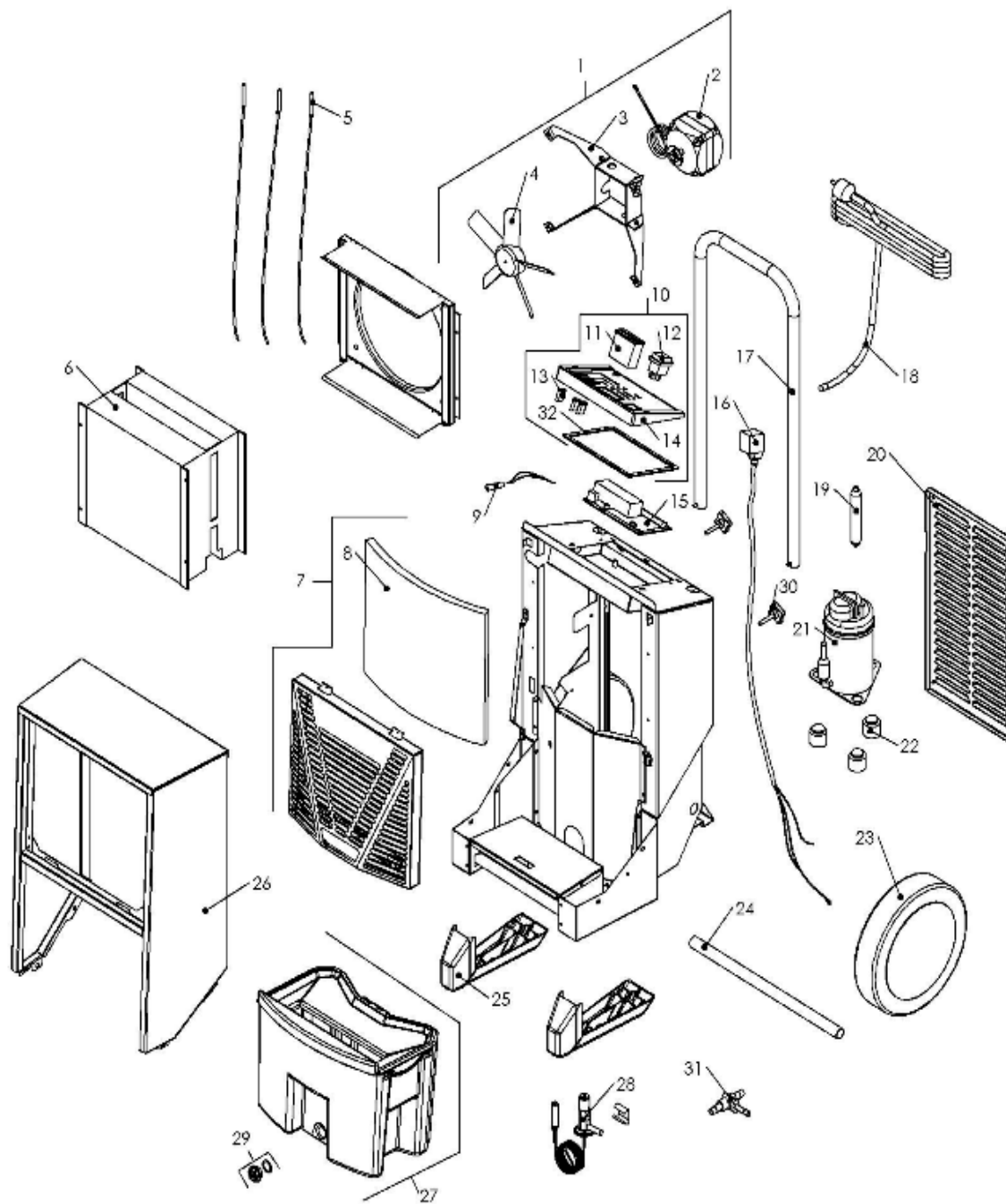
# Ersatzteilliste KT 320



## Ersatzteilliste KT 320

Pos.	Best.Nr.	Bezeichnung	Stück
1	3103800	Ventilator, kompl.	1
2	3103801	Ventilatormotor 10 W 230 V	1
3	3103802	Ventilatorbügel	1
4	3103803	Ventilatorflügel 230 mm	1
5	3103167	Fühler 2.600 mm	3
6	3103805	Kondensator-Verdampfer	1
7	3103806	Frontgitter einschl. Filter	1
8	3103807	Filter 335x275x15mm	1
9	3103808	Wasserstopp-Fühler	1
10	3103809	Bedienpult kompl.	1
11	3103810	Betriebsstundenzähler	1
12	3103144	Kippschalter, grün	1
13	3103812	Kontrolllampe, weiß	1
14	3103813	Vorderseite d. Bedienpults	1
15	3103814	Platine	1
16	3103815	Spule für Magnetventil	1
17	3103816	Fahrbügel	1
18	3103147	Anschlusskabel, 3,5 m	1
19	3103510	Trockenfilter	1
20	3103819	Ausblasgitter	1
21	3103820	Kompressor KT 320	1
22	3103821	Vibrationsdämpfer	3
23	3103822	Räder, kompl.	2
24	3103823	Achse	1
25	3103824	Fuß	2
26	3103825	Frontgehäuse, kompl.	1
27	3103826	Wasserbehälter, kompl.	1
28	-	-	-
29	3103827	Stopfen, kompl.	1
30	3103828	Rändelschraube, M 6x35	2
31	3103829	Magnetventil	1
32	3103830	Dichtung für Schaltkastenabdeckung	1
o.Abb.	3104106	Schwimmer	1
o.Abb.	3102016	Hygrostatsteckdose	1

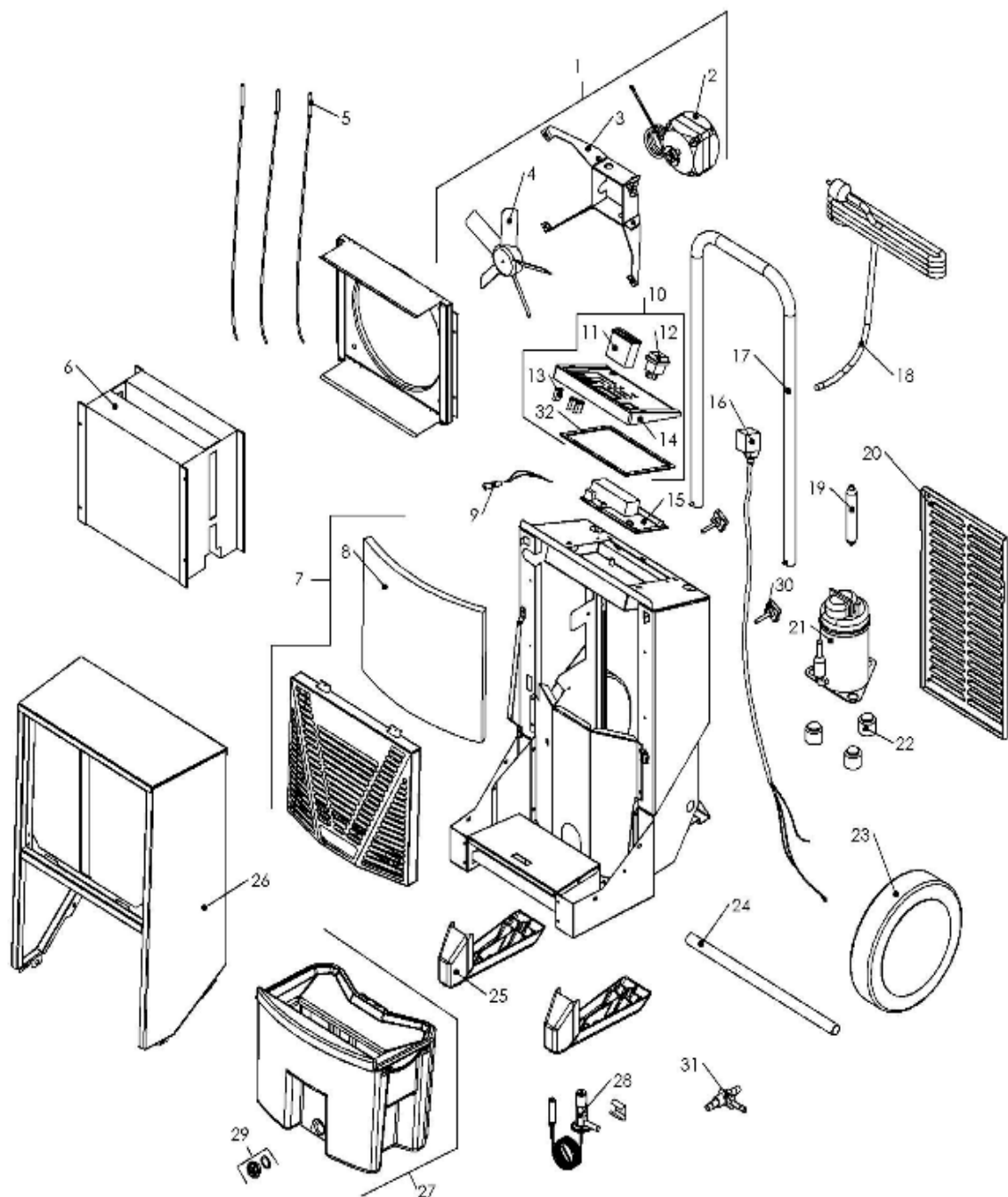
# Ersatzteilliste KT 420



## Ersatzteilliste KT 420

Pos.	Best.Nr.	Bezeichnung	Stück
1	3103800	Ventilator, kompl.	1
2	3103801	Ventilatormotor 10 W 230 V	1
3	3103802	Ventilatorbügel	1
4	3103803	Ventilatorflügel 230 mm	1
5	3103167	Fühler 2.600 mm	3
6	3104200	Kondensator - Verdampfer	1
7	3104201	Frontgitter einschl. Filter	1
8	3104202	Filter 435 x 312 x 15	1
9	3103808	Wasserstopp-Fühler	1
10	3103809	Bedienpult, kompl.	1
11	3103810	Betriebsstundenzähler	1
12	3103144	Kippschalter, grün	1
13	3103812	Kontrolllampe, weiß	1
14	3103813	Vorderseite d. Bedienpults	1
15	3103814	Platine	1
16	3103815	Spule für Magnetventil	1
17	3104203	Fahrbügel	1
18	3103147	Anschlusskabel, 3,5 m	1
19	3103510	Trockenfilter	1
20	3104204	Ausblasgitter	1
21	3104205	Kompressor KT 420	1
22	3104206	Vibrationsdämpfer	3
23	3103822	Räder, kompl.	2
24	3104207	Achse	1
25	3104208	Fuß	2
26	3104209	Frontgehäuse, kompl.	1
27	3104210	Wasserbehälter, kompl.	1
28	-	-	-
29	3103827	Stopfen, kompl.	1
30	3103828	Rändelschraube, M 6x35	2
31	3103829	Magnetventil	1
32	3103830	Dichtung für Schaltkastenabdeckung	1
o.Abb.	3104106	Schwimmer	1
o.Abb.	3102016	Hygrostatsteckdose	1

# Ersatzteilliste KT 820



## Ersatzteilliste KT 820

Pos.	Best.Nr.	Bezeichnung	Stück
1	3108200	Ventilator, kompl.	1
2	3108201	Ventilatormotor 25W 230 V	1
3	3108202	Ventilatorbügel	1
4	3108203	Ventilatorflügel 300 mm	1
5	3103167	Fühler 2.600 mm	3
6	3108102	Kondensator - Verdampfer	1
7	3108204	Frontgitter einschl. Filter	1
8	3108205	Filter 435 x 388 x 15	1
9	3103808	Wasserstopp-Fühler	1
10	3103809	Bedienpult, kompl.	1
11	3103810	Betriebsstundenzähler	1
12	3103144	Kippschalter, grün	1
13	3103812	Kontrolllampe, weiß	1
14	3103813	Vorderseite d. Bedienpults	1
15	3103814	Platine	1
16	3103815	Spule für Magnetventil	1
17	3104203	Fahrbügel	1
18	3103147	Anschlusskabel, 3,5 m	1
19	3108206	Trockenfilter	1
20	3108207	Ausblasgitter	1
21	3108208	Kompressor KT 820	1
22	3104206	Vibrationsdämpfer	3
23	3103822	Räder, kompl.	2
24	3104207	Achse	1
25	3104208	Fuß	2
26	3108209	Frontgehäuse, komplett	1
27	3104210	Wasserbehälter, kompl.	1
28	3108210	Thermoventil	1
29	3103827	Stopfen, kompl.	1
30	3103828	Rändelschraube, M 6x35	2
31	3103829	Magnetventil	1
32	3103830	Dichtung für Schaltkastenabdeckung	1
o.Abb.	3104106	Schwimmer	1
o.Abb.	3102016	Hygrostatsteckdose	1