

BETRIEBSANLEITUNG

Kondenstrockner

KT 565



Perfektion aus Prinzip

Wilms

Einführung

Übersicht

In dieser Betriebsanleitung werden die folgenden transportablen Luftentfeuchter der Marke Wilms behandelt:

KT 565 Artikelnummer 3105650

Warnhinweis

Das Bedienungspersonal hat diese Betriebsanleitung sorgfältig durchzulesen, um die Geräte korrekt betreiben und warten zu können. Die Betriebsanleitung ist vor der erstmaligen Inbetriebnahme vollständig durchzulesen. Um Personen- und/oder Materialschäden zu vermeiden, muss man den korrekten Betriebsablauf und alle Sicherheitsmaßnahmen kennen.

Inhalt

Die Betriebsanleitung ist in folgende Kapitel eingeteilt:

Thema	Siehe Seite
Einführung / Übersicht	1
Allgemeines / EU- Konformitätserklärung	2
Produkt- und Funktionsbeschreibung	3 - 5
Anweisung für Vorbereitung und Transport	6 - 8
Bedienungsanleitung	9 - 14
Zubehör	15
Serviceanleitung / Übersicht	16
Vorsorgliche Wartung	17 - 18
Fehlersuche und Fehlerbehebung	19
Technische Daten	20
Abmessungen	21
Entsorgung	22
Schaltplan	23
Ersatzteile	24 - 25

Allgemeines

- Einführung** Dieser Abschnitt enthält allgemeine Informationen zum Gerät und zur Betriebsanleitung.
- Zielgruppe** Die Betriebsanleitung ist für Techniker bestimmt, die das Gerät einbauen, Wartungsarbeiten ausführen und fehlerhafte Teile austauschen.
- Copyright** Die Vervielfältigung der Betriebsanleitung im Ganzen oder in Teilen ist nur mit schriftlicher Genehmigung von Hans Wilms GmbH & Co KG zulässig.
- Vorbehalt** Hans Wilms GmbH & Co. KG behält sich das Recht vor, ohne vorherige Ankündigung jederzeit Änderungen und Verbesserungen am Produkt und der Betriebsanleitung vorzunehmen.

EU-Konformitätserklärung Hans Wilms GmbH & Co. KG, Ertfstr. 34, 41238 Moenchengladbach, erklärt unter eigener Verantwortung, dass sich das Produkt:


Luftentfeuchter, Typ KT 565
auf den sich diese Erklärung bezieht, in Übereinstimmung mit folgenden EU-Richtlinien befindet:

2006/42/EG	Maschinenrichtlinie
2006/95/EG	Niederspannungsrichtlinie
2004/108/EG	EMV-Richtlinie
2004/12/EG	Richtlinie über Verpackungen und Verpackungsabfälle
2002/95/EG	RoHS-Richtlinie
2002/96/EG	RoHS-Richtlinie (Elektro- und Elektronikaltgeräte)

sowie in Übereinstimmung mit folgenden harmonisierenden Normen hergestellt wird:

EN 12100:2010	Sicherheit von Maschinen
EN 60 335-1:2012	Sicherheit elektrischer Geräte für den Hausgebrauch und ähnliche Zwecke
EN 60335-2-40:2003	Sicherheit elektrischer Geräte für den Hausgebrauch und ähnliche Zwecke
EN 61 000-6-2:2005	EMV
EN 61 000-6-3:2007	Emissionen

Moenchengladbach, den 28.01.2013
Ort, Datum


Rechtsverb. Unterschrift

Geschäftsführender
Gesellschafter
Angaben z. Unterz.

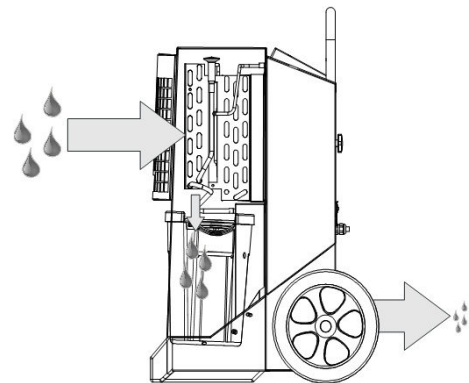
Produkt- und Funktionsbeschreibung

Einleitung In diesem Kapitel wird das Modell KT 565 und seine Funktionen beschrieben.

Wichtig Die Länge der 100 mm Anschlusschläuche (Zubehör) für das Gerät KT 565 darf nicht mehr als 7,6 Meter pro Schlauch betragen:

Funktionsweise des Entfeuchters Nachfolgend wird der Luftstrom durch den Entfeuchter beschrieben.

Veränderung der Luft beim Durchlauf durch den Entfeuchter
Der Ventilator zieht feuchte Luft durch einen Filter in den Entfeuchter
↓
Sie wird abgekühlt, und Feuchtigkeit/Wassertropfen werden im Wasserbehälter gesammelt
↓
Die Luft erwärmt sich wieder, u. a. durch die Betriebstemperatur des Entfeuchters (Anstieg auf ca. + 5 °C)

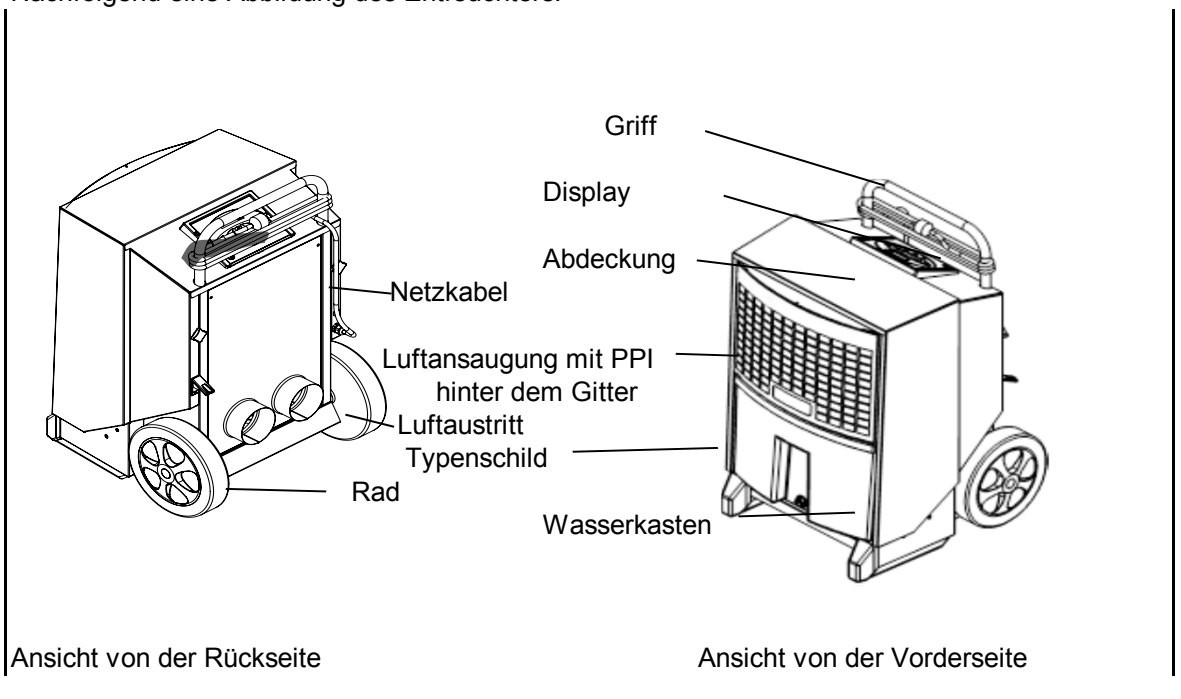


Aufgrund des wiederholten Luftstromes durch den Entfeuchter wird die Luftfeuchtigkeit ständig reduziert. So ist eine schnelle, schonende Trocknung möglich.

Der Entfeuchter kann ununterbrochen betrieben oder durch einen eingebauten Hygrostaten gesteuert werden.

Abbildung

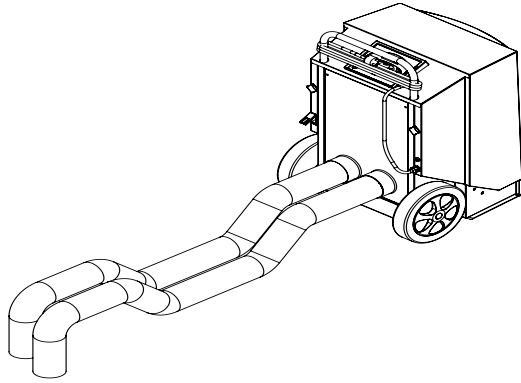
Nachfolgend eine Abbildung des Entfeuchters:



Produkt- und Funktionsbeschreibung

Schlauchanschluss Mit zwei Schläuchen (2 x 100 mm Durchmesser) am Luftaustritt: trockene, heiße Luft kann unter eine Oberfläche wie einen Fußboden geleitet werden.

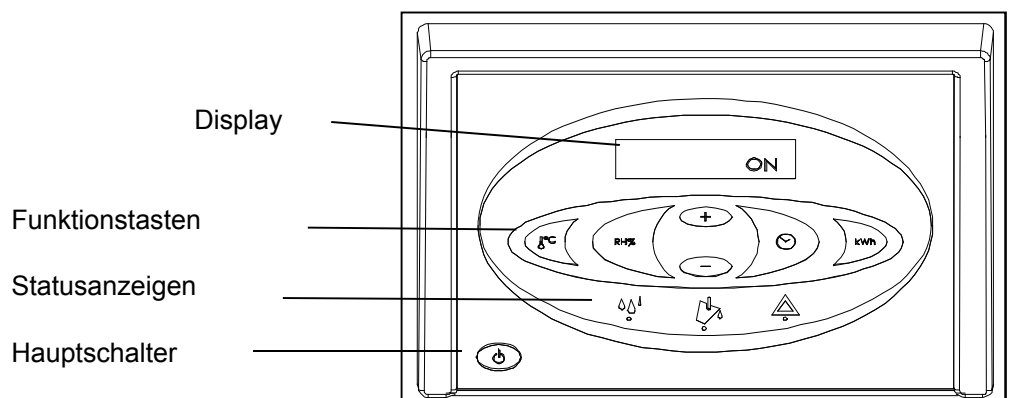
Hans Wilms GmbH & Co. KG empfiehlt maximal 7,6 Meter flexible Schläuche pro Anschlussstutzen.



Heizelement Der KT 565 verfügt über ein eingebautes Heizelement mit 1 kW. Bei Aktivierung des Elements wird der Entfeuchtungsvorgang beschleunigt, siehe Seite 9 der Bedienungsanleitung für die Bedienung des Heizelementes.

Wasserbehälter Das Kondenswasser sammelt sich im Behälter. Es kann aber auch mit Hilfe eines Schlauches mit Stutzen abgeleitet werden (Zubehör, siehe Seite 15). Der Entfeuchter schaltet automatisch ab, wenn der Behälter voll ist. Entleeren des Wasserbehälters: siehe "Bedienungsanleitung", Seite 14. Der Entfeuchter läuft nicht ohne eingesetzten Wasserbehälter.

Abbildung, Display/Bedienfeld Abbildung des Bedienfeldes



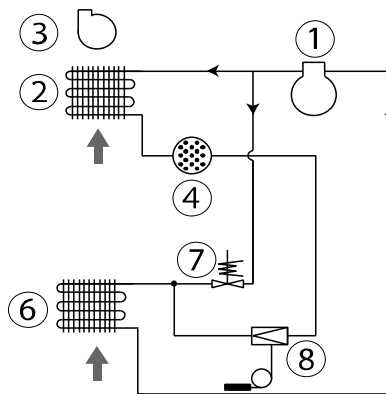
Produkt- und Funktionsbeschreibung

Funktionen: Hauptfunktionen

- Manueller oder automatischer Betrieb (eingebauter verstellbarer Hygrostat).
- Anschlussdose für externen Hygrostaten.
- Anzeige von Temperatur, relativer Luftfeuchte, Betriebsstunden und kW/H-Verbrauch.
- Anzeige Betriebsstundenzähler und verbrauchte kW/h ohne 230 V-Anschluss.
- Einstellbarer Serviceintervallzähler.
- Bereitstellung zusätzlicher Wärme für höhere Entfeuchtungseffizienz.
- Zielgerichtete Entfeuchtung, z.B. zwischen Fussboden-Auflagen.

Zur Bedienung siehe die Bedienungsanleitung in diesem Handbuch.

Kühlkreislauf- Diagramm



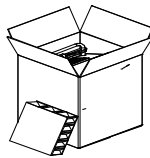
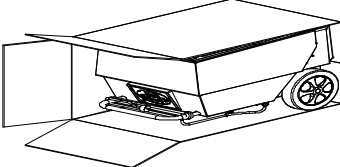
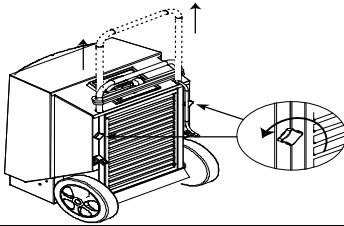
Pos.	Beschreibung
1	Kompressor
2	Kondensator
3	Ventilator
4	Trockenfilter
6	Verdampfer
7	Magnetspule
8	Thermostatisches Expansionsventil

Anweisung für Vorbereitung und Transport

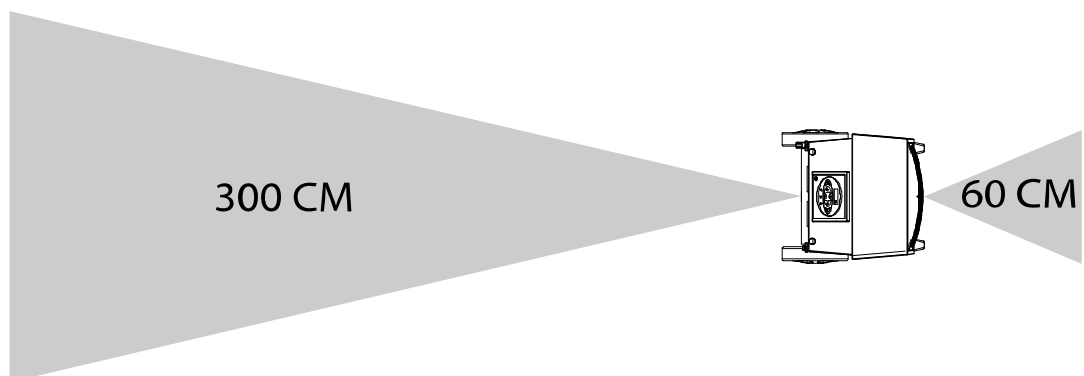
Einleitung In diesem Abschnitt wird erklärt, wie der Entfeuchter auszupacken und betriebsbereit zu machen ist, und wie das Gerät transportiert werden sollte.

Warnhinweis Wurde der Entfeuchter liegend transportiert, muss er vor Inbetriebnahme mind. 1 Stunde senkrecht gestanden haben!

Vorgehensweise Beim Auspacken und bei Inbetriebnahme des Entfeuchters ist wie folgt vorzugehen:

Stufe	Tätigkeit	Abbildung
1	Den Pappkarton oben öffnen	
2	Den Karton waagrecht hinlegen, so dass die Räder nach unten zeigen.	
3	Das Gerät aus dem Karton nehmen.	
4	Die Rändelschrauben lösen, den Griff in die gewünschte Höhe hochziehen, und die Rändelschrauben wieder anziehen.	
5	Schutzfolie vom Bedienfeld entfernen.	

Platzierung Platzieren Sie den Entfeuchter an einer Stelle mit guter Luftzirkulation, wobei der Mindestabstand von der Luftansaugseite 60 cm zur Wand und von der Luftausstossseite 3 m betragen soll, wenn keine flexiblen Schläuche angebracht sind.



Anweisung für Vorbereitung und Transport

Optimaler Betrieb: Stellen Sie sicher, dass der zu entfeuchtende Raum geschlossen und das Gerät nicht in der Nähe einer Wärmequelle wie z.B. einem Heizkörper aufgestellt ist.

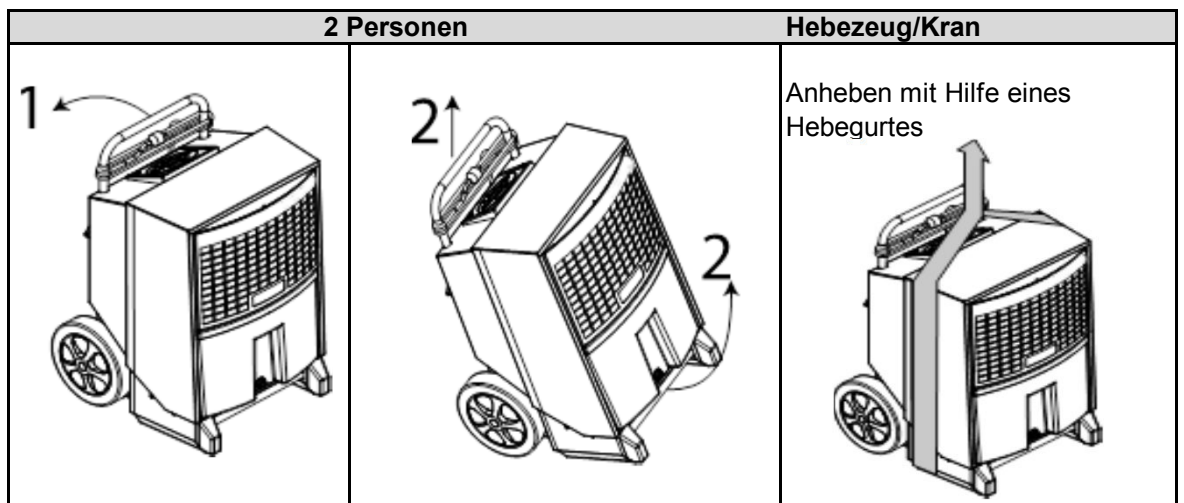
Falls flexible Schläuche montiert sind, wird die Leistung erheblich beeinträchtigt, wenn diese länger als 7,6 Meter sind.

Elektroanschluss: Das Gerät wird komplett mit einem 3,5 m langen Netzkabel geliefert und kann an jede Steckdose (230 V/ 50 Hz) mit einer 10 - 16 A-Sicherung angeschlossen werden.

Treppen: Die Räder sind so angebracht, dass das Gerät auch Treppen hinaufgezogen werden kann, ohne dass das Gehäuse oder die Treppe beschädigt wird.

Transport oder Umsetzen des Entfeuchters: Das Gerät kann von zwei Personen oder mit Hilfe eines Kranes an anderer Stelle aufgestellt werden.

Gehen Sie wie nachfolgend beschrieben vor:



Die einschlägigen Arbeitsschutzvorschriften bezüglich des Anhebens von Lasten sind zu beachten!

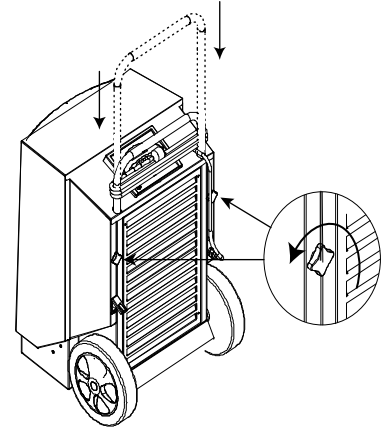
Anweisung für Vorbereitung und Transport

Lagerung

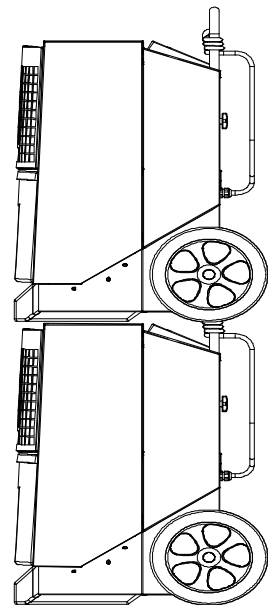
Stapeln Sie nicht mehr als 2 Geräte übereinander.

Schritt	Abbildung
---------	-----------

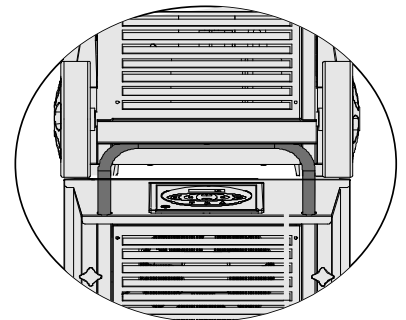
Griff eindrücken.



Geräte stapeln



Darauf achten, dass das obere Radpaar auf dem Griff unten richtig aufliegt.

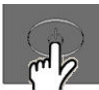

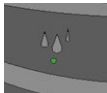


Bedienungsanleitung

Einführung Alle Funktionen werden vom integrierten Bedienfeld aus gesteuert. Die Bedienungsanleitung enthält die folgenden Abschnitte:

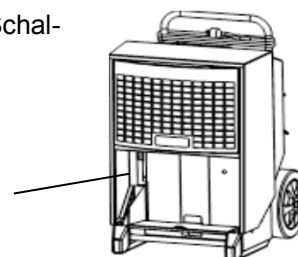
	Seite
Einführung	9
Ein-/Ausschalten und Betriebsstatus	9
Bedienung des Heizelementes	9
Bedienung des eingebauten Hygrostaten	10
Bedienung eines externen Hygrostaten	10
Betriebsstundenzähler	10
Displaytexte	11
Textanzeigen ohne Netzstrom	11
Austausch der Datenspeicherbatterie	12
Fehlermitteilungen	13
Entleeren des Wasserbehälters	14

Ein-/Ausschalten und Betriebsstatus Die folgende Tabelle zeigt die Bedienung der Ein/Aus-Funktion und die Displaytexte:

Taste	Display
	<p>ON Dauerbetrieb</p> <p>INT HYG ON Betrieb wird durch internen Hygrostaten gesteuert</p> <p>INT HYG STOP wenn der Sollwert des internen Hygrostaten erreicht ist</p> <p>EXT HYG ON Betrieb wird durch externen Hygrostaten gesteuert</p> <p>EXT HYG STOP wenn der Sollwert des externen Hygrostaten erreicht ist</p>
	Ausschalten
	Die grüne LED zeigt aktive Entfeuchtung an.

Bedienung des Heizelementes Das integrierte 1 kW-Heizelement wird aktiviert, indem der Schalter hinter dem Wasserbehälter auf 1 gestellt wird. Zur Deaktivierung auf 0 stellen.




Schalter hinter dem Wasserbehälter.



Bedienungsanleitung

Bedienung des eingebauten Hygrostaten

Die folgende Tabelle zeigt die Bedienung der Hygrostatfunktionen und die Displaytexte.

Schritt	Taste	Erklärung
Gedrückt halten für 5 Sekunden		HYG SET RH xxx% = blinkt 5 Sekunden lang. Der Entfeuchter wechselt dann zum durch den internen Hygrostaten gesteuerten Betrieb mit Sollwert. Wenn der Sollwert erreicht ist, erscheint auf dem Display: INT HYG STOP
		Kurz +/- drücken, um den RH%-Wert im genannten 5-Sekunden-Zeitraum einzugeben. Der neue Wert wird nach weiteren 5 Sekunden gespeichert, wenn die letzte Taste gedrückt wird.
Gedrückt halten für 5 Sekunden		HYG OFF - blinkt 5 Sekunden lang. Nochmals drücken, der Entfeuchter wechselt zu Dauerbetrieb.

Bedienung eines externen Hygrostaten

Wenn ein externer Hygrostat angeschlossen wird, wechselt das Gerät automatisch zur Anwendung dieses Hygrostaten, Änderungen des Sollwertes sind von nun an am externen Hygrostaten durchzuführen. (Wenn der Sollwert erreicht ist, erscheint auf dem Display: **EXT HYG STOP**).

Betriebsstunden-Zähler:





Der eingebaute Betriebsstundenzähler registriert die Gesamtanzahl der Betriebsstunden (kann nicht zurückgestellt werden) und die Anzahl der Stunden bis zum nächsten Service, die geändert werden können. Der Servicestundenzähler ist bei Lieferung ausgeschaltet.

Schritt	Taste	Erklärung
Gedrückt halten für 5 Sekunden		SERVICE xxxhxh zeigt die Anzahl der Stunden bis zum nächsten autorisierten Service. Dieser Wert wird nach 5 Sekunden Blinken automatisch gespeichert, und die Funktion wird aktiviert, falls sie dies nicht bereits ist. Wenn die Zeit für den Serviceintervall abgelaufen ist, erscheint auf dem Display: SERVICE
		Kurz +/- drücken, um einen neuen Serviceintervallwert einzugeben. Der neue Wert wird 5 Sekunden nach Drücken der letzten Taste gespeichert.
Gedrückt halten für 5 Sekunden		SET SERVICE OFF Nochmals drücken schaltet die Servicetimerfunktion ab.

Bedienungsanleitung





Displaytexte

Die folgende Tabelle zeigt, wie die Betriebsinformationen bedient werden.

Taste	Erklärung
	XX°C zeigt die aktuelle Raumtemperatur an
	Acutal RH% zeigt die aktuelle relative Luftfeuchte an
	XX kWh zeigt den Gesamtenergieverbrauch an. Kann nicht zurückgestellt werden.
	xxxxh zeigt die Gesamtanzahl der Betriebsstunden des Gerätes an. Kann nicht zurückgestellt werden.

Textanzeige ohne Netzstrom

Das Gerät verfügt über eine eingebaute Batterie, die das Ablesen von Textanzeigen auch dann erlaubt, wenn keine Netzstromversorgung vorhanden ist. Ohne Netzstrom kann folgendes abgelesen werden.

Taste	Erklärung
	gedrückt halten
	und einmal drücken Zeigt den Gesamtenergieverbrauch in kWh an.
	gedrückt halten
	und einmal drücken Zeigt die Gesamtanzahl der Betriebsstunden des Entfeuchters an.

Bedienungsanleitung

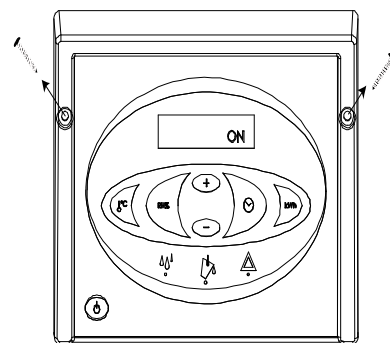
Austausch der Datenspeicher-Batterie

Wenn der Betriebsstundenzähler bei Trennung vom Netzstrom nicht mehr abgelesen werden kann, liegt dies wahrscheinlich an einer leeren Datenspeicher-Batterie.

Vorgehensweise beim Austausch:

Maßnahme

- 1 Die Schrauben auf beiden Seiten des Bedienfeldes lösen und das Bedienfeld vorsichtig an der Oberkante anheben.




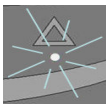
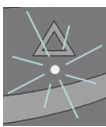
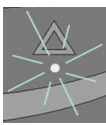
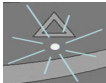
- 2 Den Kabelbinder abschneiden, der die Batterie hält. Die Batterie austauschen und einen neuen, höchstens 2,5 mm breiten Kabelbinder verwenden.

Nur Batterien vom Typ Alkaline AA verwenden.

Abbildung der Leiterplatte mit Batterie im Schaltplan auf Seite 23.

Bedienungsanleitung

Fehlermitteilungen Eine Übersicht möglicher Fehler, die einen normalen Betrieb unmöglich machen.

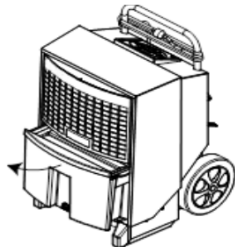
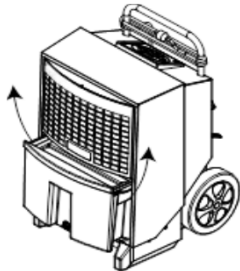
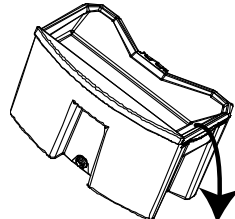
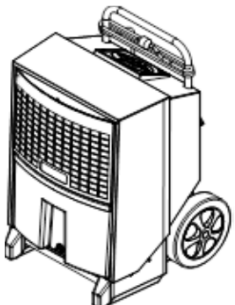
Fehlermitteilung	Abbildung	Ursache	Abhilfe
Gelbes Licht an mittlerer LED mit Entleerungssymbol und FULL auf dem Display.		Wasserbehälter voll	Entleerung s. Anleitung unten
Rotes Licht an rechter Warn-LED HIGH TEMP auf dem Display		Druck oder Temperatur im Hochdruckelement zu hoch	Filter und Entfeuchter auf Schmutz in den Luftwegen überprüfen
Rotes Licht an rechter Warn LED AMBIENT TEMP auf dem Display		Raumtemperatur ausserhalb des normalen Arbeitsbereiches	Den Entfeuchter im spezifizierten Temperaturbereich von 3°-32°C platzieren
Rotes Licht an rechter Warn LED SENSOR FAIL auf dem Display. Einer der internen Sensoren ist defekt. Die +/- Tasten verwenden, um zwischen 3 möglichen Fehlern zu wechseln		SENSOR FAIL	
		1 EVAP FAIL Thermofühler des Verdampfers defekt.	Autorisierten Servicetechniker hinzuziehen.
		2 COND FAIL Thermofühler des Kondensators defekt.	Autorisierten Servicetechniker hinzuziehen.
		3 ROOM FAIL Eingebauter Raumtemperaturfühler defekt	Autorisierten Servicetechniker hinzuziehen.
Rotes Licht an rechter Warn LED LP STOP auf dem Display		Undichte Stelle im Kühlkreislauf	Autorisierten Servicetechniker hinzuziehen.

Bedienungsanleitung

Entleeren des Wasserbehälters

Der Entfeuchter braucht zum Entleeren des Wasserbehälters nicht abgeschaltet zu werden. Er schaltet sich automatisch ab, wenn der Wasserbehälter entfernt wird.

Die Entleerung ist wie folgt vorzunehmen:

Schritt	Maßnahme	Abbildung
1	Den Wasserbehälter am vorderen Griff zur Hälfte aus dem Gerät ziehen.	
2	Seitlich in die Griffmulden des Wasserbehälters fassen und diesen aus dem Entfeuchter herausnehmen.	
3	Den Wasserbehälter über den seitlichen Giesser entleeren.	
4	Den Wasserbehälter wieder an seinen Platz setzen. <u>WICHTIG!</u> Stellen Sie sicher, dass der Wasserbehälter wieder ganz eingeschoben ist.	



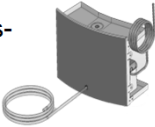

ZUBEHÖR

Einführung

Nähere Einzelheiten zu den Zubehörteilen können von Wilms angefordert werden.

Liste

Es folgt eine komplette Liste für den Kondenstrockner mit Abbildungen, Beschreibung und Artikel-Nummern:

Zubehör	Abbildung	Beschreibung	KT	Artikel-Nummer
Hygrostat		Mit einem angeschlossenen Hygrostat kann der Entfeuchter abhängig von der aktuellen Luftfeuchte automatisch betrieben werden.		
		Hygrostat mit Netzkabel und Klinkenstecker.	Alle	3102004
Absperrhahn u. Schlauchgewinde		Kugelventil, Messing Schlauchgewinde und Schlauchschelle.	KT 325 - KT 825	3103750
Kondenswasserpumpe		Bei Verwendung einer Kondenswasserpumpe entfällt das Entleeren des Wasserbehälters.	KT 425 - KT 825	3103755
Warmluftschlauch			KT 565	6169156
Abluftschlauch		grau 6 m	KT 565	8000446

Serviceanleitung

Übersicht

Hinweis Ersatzteile sind ab Seite 24 aufgeführt

Warnhinweis Vor dem Service des Gerätes stets die Stromversorgung unterbrechen!

Inhalt	<u>Dieser Abschnitt enthält folgende Punkte:</u>	Seite
	Übersicht	16
	Vorsorgliche Wartung	17 - 18
	Fehlersuche- und Behebung	19
	Technische Daten	20
	Abmessungen	21
	Entsorgung	22
	Schaltplan	23
	Ersatzteile	24 - 25

Vorsorgliche Wartung

Einführung

Im Interesse eines reibungslosen Betriebes muss der Entfeuchter regelmässig gewartet werden.

Nachfolgend werden die empfohlenen monatlich oder jährlich durchzuführenden Massnahmen beschrieben.

Wichtig!

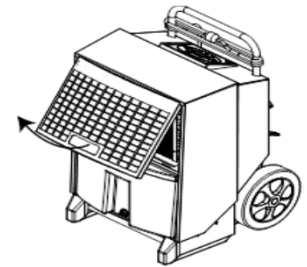
Vor Wartungsarbeiten am Gerät stets die Stromversorgung unterbrechen!

Monatliche Wartung

Dabei ist wie folgt vorzugehen:

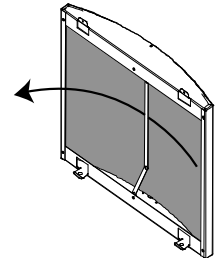
Schritt	Maßnahme
---------	----------

- 1 Das Gitter an der Rückseite durch Kippen öffnen.



- 2 Den Filter herausnehmen und mit lauwarmem Seifenwasser abspülen.
Bei geringer Verschmutzung reicht Staubsaugen.

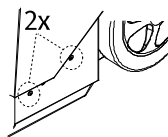
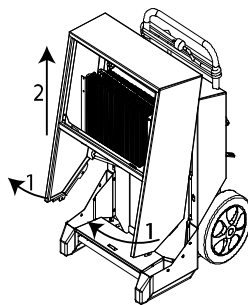
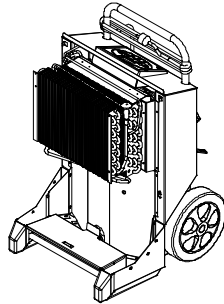
Ist der Filter stark verschmutzt, sollte er ausgetauscht werden, siehe Abschnitt über Ersatzteile.



- 3 Den Wasserbehälter reinigen.

Vorsorgliche Wartung

Monatliche Wartung

Schritt	Maßnahme	
4	Die beiden Schrauben auf jeder Seite entfernen und die Haube um ca. 30° ankippen. Die Haube abnehmen.	 
5	Die Verdampferfläche mit einer weichen Bürste, einem Staubsauger oder mit Druckluft reinigen. Danach Haube und Wasserbehälter wieder einsetzen.	
6	Bei Durchführung der monatlichen Wartung NICHT den Service- Intervallzähler dieser Einheiten zurückstellen.	

Jährliche Wartung oder Wartung nach Serviceintervall- Zähler

Geben Sie den Entfeuchter nach Ablauf des Serviceintervalls oder mindestens einmal jährlich bei einer autorisierten Servicestelle ab.

Das Gerät wird dort sorgfältig gewartet und inspiziert, auf undichte Stellen im Kühlsystem und auf elektrische Sicherheit überprüft.

Wilms bietet auch feste Servicekontakte an.

Für nähere Einzelheiten wenden Sie sich bitte an den nächsten Wilms-Vertragshändler.

Fehlersuche und Fehlerbehebung

Fehlersuche- und Behebung Zur Suche und Behebung eines Problems oder Fehlers ist nach dieser Tabelle vorzugehen:

Problem	Mögliche Ursache	Lösung
Entfeuchter startet nicht. Display nicht eingeschaltet.	Stecker nicht an Netzsteckdose angeschlossen.	Überprüfen, ob der Entfeuchter an die Stromversorgung angeschlossen ist. Die Netzsteckdose gegebenenfalls mit einem anderen elektrischen Gerät überprüfen.
Entfeuchter startet nicht. Grüne Kontroll-Lampe leuchtet nicht. HYG STOP wird auf dem Display angezeigt.	Der Hygrostat hat einen Luftfeuchtwert gemessen, der unter dem Sollwert liegt und das Gerät zur Energieeinsparung abgeschaltet.	Sollwert des Hygrostaten verringern oder zu manuellem Betrieb wechseln, s. Abschnitt über Bedienung des eingebauten Hygrostaten auf Seite 10.
Gelbe Kontroll-Lampe leuchtet, Display zeigt FULL	Behälter voll oder Pumpe (Zubehör) blockiert.	Wasserbehälter entleeren oder Pumpenblockade beseitigen.
Rote Kontroll-Lampe leuchtet.	Fehler, der zur Betriebsunterbrechung führt.	S. Tabelle Bedienungsanleitung auf Seite 13 über Fehlermitteilungen.
Entfeuchter läuft, grüne Kontroll-Lampe leuchtet. Service blinkt im Display.	Zeit für Serviceintervall abgelaufen.	Das Produkt wie im Abschnitt über den Serviceintervallzähler angegeben warten.
Entfeuchter läuft, wenn RH% aktiviert wird, erscheint im Display SENSOR FAIL.	RH%-Sensor defekt.	RH%-Sensor austauschen.
kW/h und Betriebsstunden werden ohne Netzstrom nicht angezeigt.	Datenspeicher- Batterie leer.	Batterie austauschen, s. Seite 12.

Hinweis: Falls die Maschine nicht ordnungsgemäß läuft, unverzüglich abschalten.

Bevor Sie mit der Fehlersuche und Fehlerbehebung beginnen, warten Sie eine Minute, da die Elektronik das Gerät aus Sicherheitsgründen abgeschaltet haben könnte.

Zusätzliche Hilfe: Wenn der Entfeuchter nicht wieder startet, wenden Sie sich an Ihren Wilms-Vertragshändler. Dies gilt auch für den Fall, dass die Maschine läuft, ohne Wasser abzuscheiden. Wahrscheinlich ist der Kühlkreislauf defekt, weshalb ein Servicetechniker hinzugezogen werden muss.

Technische Daten

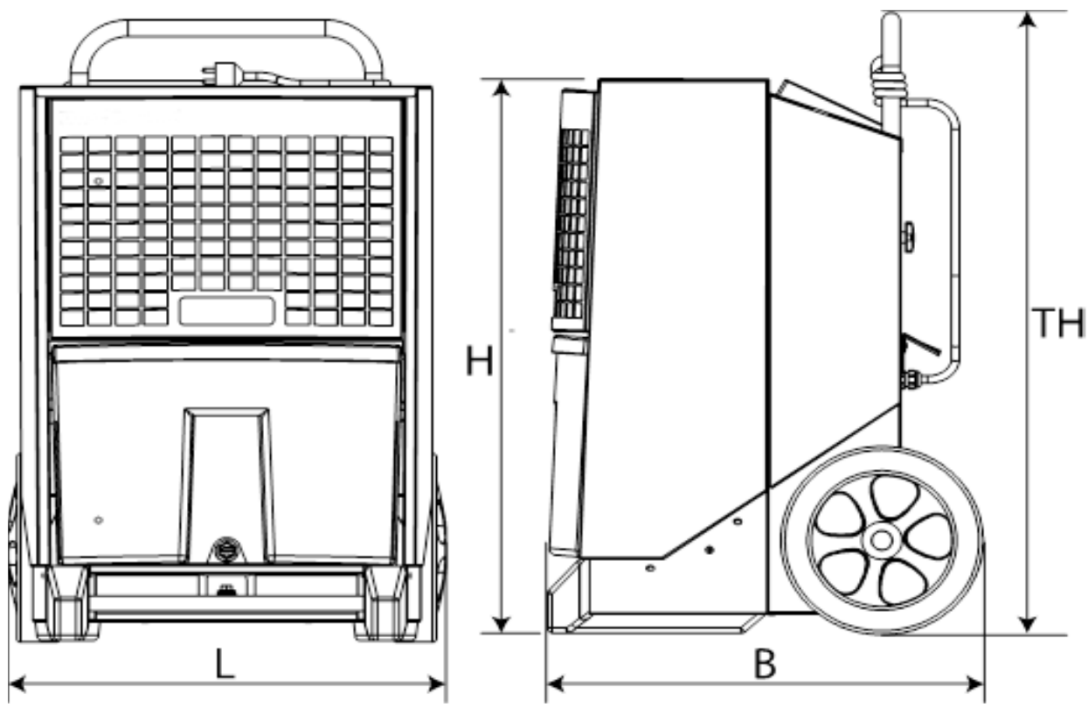
Allgemeine Daten: Die folgende Tabelle enthält die allgemeinen technischen Daten.

Daten	Einheit	KT 565
Arbeitsbereich - Feuchte	%RH	40-100
%-RH-Hysterese	%RH	4
Arbeitsbereich Temperatur	°C	3-32
Netzstromanschluß	V/Hz	230/50
Schlauchanschlüsse	mm	100
Max. Amperebelastung	A	8,8
Max. Anschlusswert mit Heizelement	kW	1,81
Luftleistung	m ³ /h	600
Kühlmittel		R 407 C
Kühlmittelfüllung	kg	0,450
Fassungsvermögen des Wasserbehälters	l	13,8
Schalldruckpegel in 1 m Abstand	dB (A)	59
Gewicht	kg	42
Schutzklasse	IP	x 4
Filter	PPI	15
kW/h-Anzeigege Genauigkeit	%	5%

Ausblas max. durch 7,60 m - Schlauch

Abmessungen

Abbildung



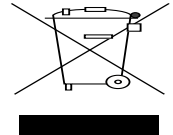
Pos	Grösse
L	535 mm
B	535 mm
H	740 mm
TH	825 mm

Entsorgung

Das Gerät ist für langjährigen Betrieb ausgelegt. Wenn es entsorgt werden soll, hat dies gemäß aller einschlägigen gesetzlichen Vorschriften in umweltschonender Weise zu erfolgen.

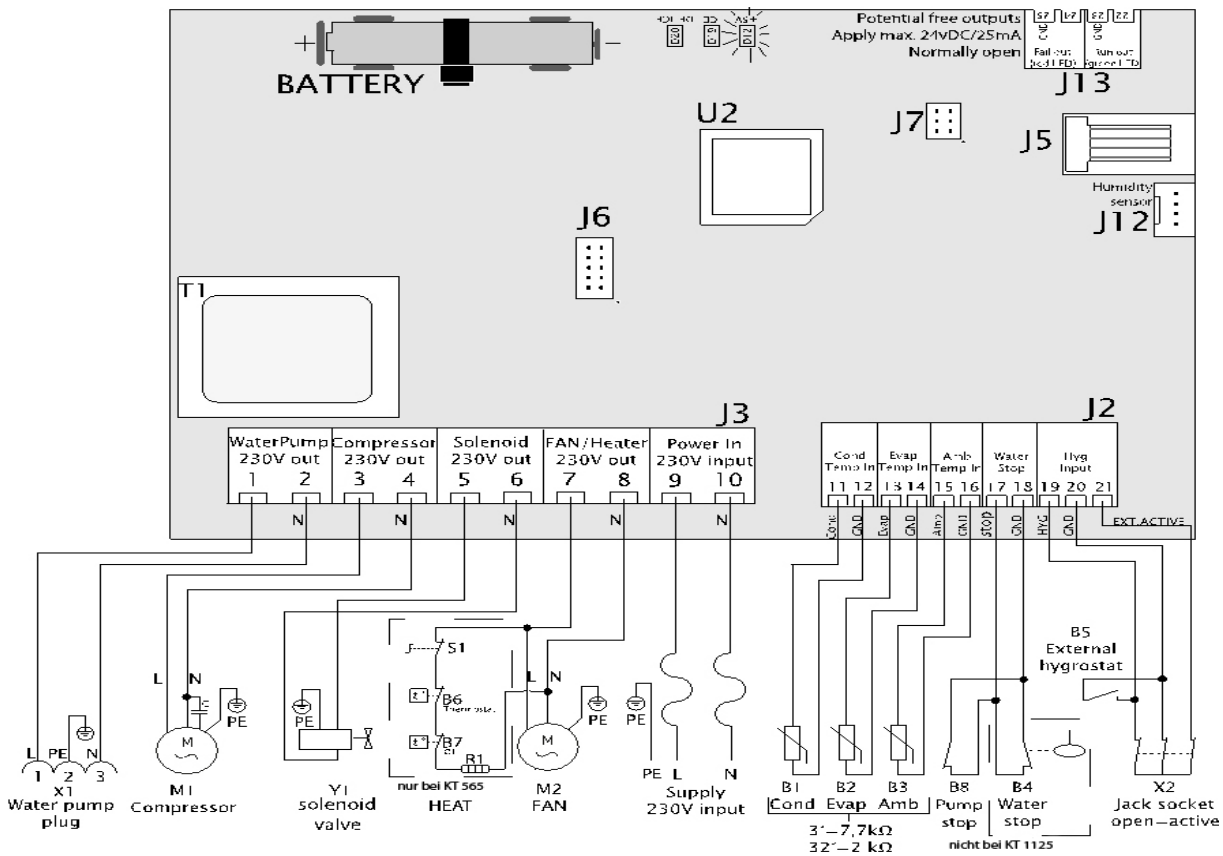
Elektrische und elektronische Geräte und deren Batterien enthalten Stoffe, Komponenten und Substanzen, die der menschlichen Gesundheit und der Umwelt schaden können, wenn der Abfall nicht ordnungsgemäß entsorgt wird.

Elektrische und elektronische Geräte und Batterien sind mit einer durchkreuzten Mülltöne gekennzeichnet. Dies bedeutet, dass elektrische und elektronische Geräte und Batterien nicht zusammen mit Haushaltsabfällen entsorgt werden dürfen, sondern getrennt gesammelt werden müssen.



Einige Batterien sind auch mit den chemischen Zeichen Hg (Quecksilber), Cd (Kadmium) oder Pb (Blei) gekennzeichnet. Dabei handelt es sich um besonders schädliche Substanzen. Daher ist es sehr wichtig, dass solche Batterien gesammelt an einer zugelassenen Sammelstelle abgegeben werden. Dadurch tragen Sie dazu bei, dass die Batterien den gesetzlichen Vorschriften entsprechend recycelt werden und nicht unnötig die Umwelt schädigen.

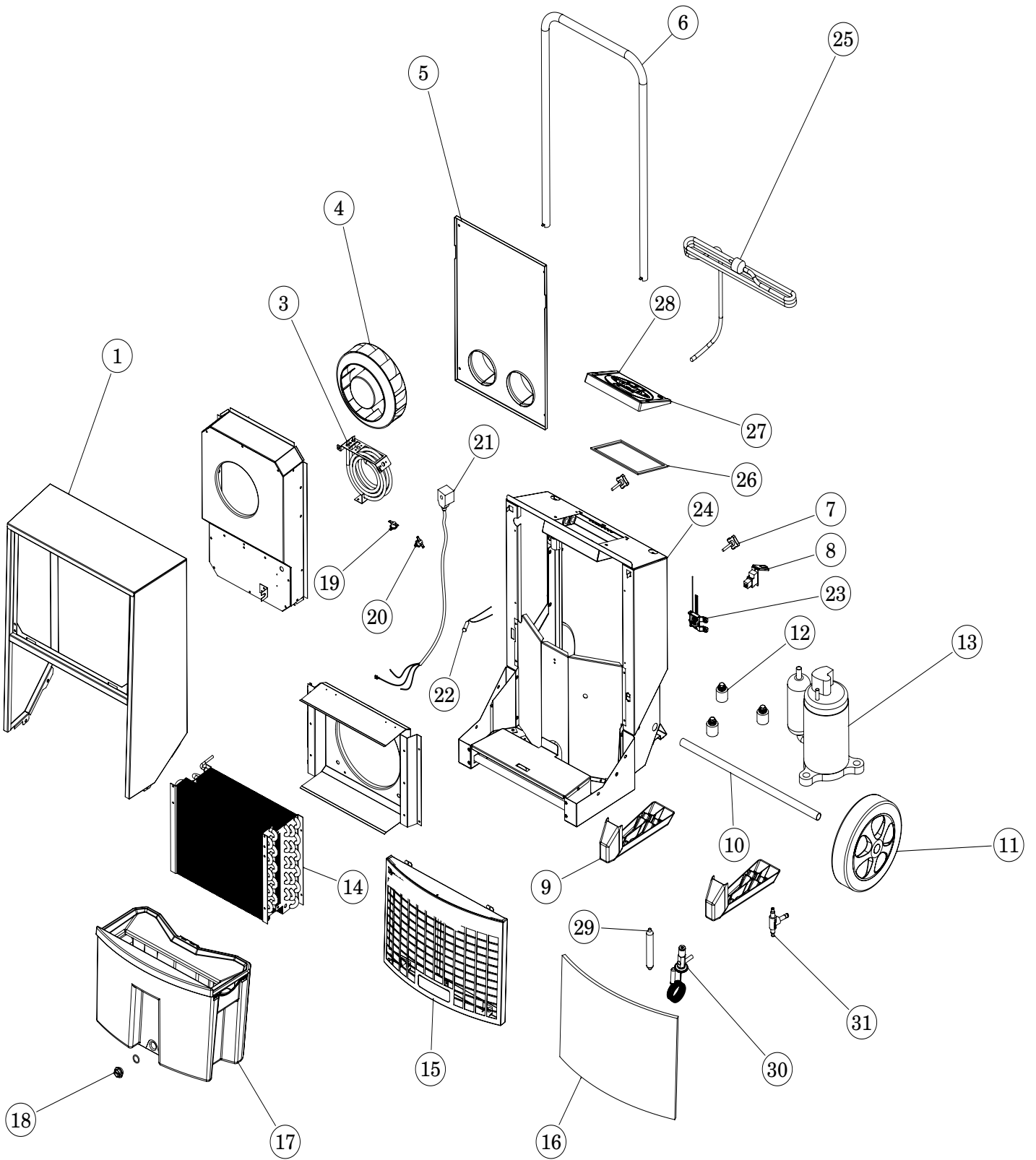
Dieses Produkt hat eine eingebaute Datenspeicher-Batterie. Wenn Ihre örtlichen Behörden eine Sammelstelle bzw. einen Recyclinghof haben, wo elektrische und elektronische Geräte und Batterien angenommen werden, entsorgen Sie das Produkt und dessen Batterie dort. Für nähere Einzelheiten wenden Sie sich an Ihre örtlichen Behörden.



Pos.	BESCHREIBUNG
------	--------------

- | | |
|-----|---|
| B1 | Temperatursensor für die Kondensatfläche |
| B2 | Temperatursensor für die Verdampferfläche |
| B3 | Umgebungstemperatursensor |
| B4 | "Voller Wasserbehälter"-Sensor |
| B5 | Externer Hygrostat (Zubehör) |
| B6 | Thermostat |
| B7 | Übertemperatur |
| B8 | Externer Pumpenalarm (Zubehör) |
| D12 | LED + 5V DC-Stromversorgungskontrolle |
| D19 | LED Eis an Verdampferfläche |
| D20 | LED Enteisung aktiviert |
| J2 | Niederspannungsanschlüsse |
| J3 | 230 V - Anschlüsse |
| J5 | Nicht in Gebrauch |
| J6 | Nicht in Gebrauch |
| J7 | Werkseinstellungen |
| J12 | Interner Hygrostat |
| J13 | Zusätzlicher Ausgang |
| M1 | Kälte-Kompressor |
| M2 | Ventilatormotor |
| R1 | Heizelement |
| S1 | Heizelement ein/aus |
| T1 | Transformator |
| U2 | CPU |
| X1 | Steckdose für Kondensatpumpe |
| X2 | Klinkenstecker für externen Hygrostaten |
| Y1 | Magnetventil |

Ersatzteilliste KT 565



Ersatzteilliste KT 565

Pos.	Best.Nr.	Bezeichnung	Stück
1	3104209	Frontgehäuse	1
3	3104303	Heizelement	1
4	3104302	Radiallüfter	1
5	3104306	Ausblas	1
6	3104203	Fahrbügel	1
7	3103828	Rändelschraube M 6 x 35	2
8	3110220	Einbaubuchse	1
9	3104208	Fuss	2
10	3104207	Achse	1
11	3103822	Rad komplett	2
12	3104206	Vibrationsdämpfer	3
13	3104205	Kompressor	1
14	3104308	Kondensator	1
15	3104300	Ansauggitter einschliesslich Filter	1
16	3104202	Filter	1
17	3104210	Wasserbehälter komplett	1
18	3103827	Stopfen komplett	1
19	3104304	Thermostat - 80° - gelb	1
20	3104305	Thermostat - 40° - rot	1
21	3103815	Spule für Magnetventil	1
22	3103808	Wasserstopp-Fühler	1
23	3110227	Sensor-Satz Luft/ RL.%	1
24	3104309	Kabelsatz komplett einschließlic Sensoren	1
25	3110224	Anschlusskabel - 3,5 m	1
26	3103830	Dichtung für Schaltkastenabdeckung	1
27	3110226	Steuerung	1
28	3110225	Bedienfeld komplett einschließlic Display	1
29	3108206	Trockenfilter	1
30	3104212	Thermoventil	1
31	3103829	Magnetventil	1
o.Abb.	3104106	Schwimmer	1
o.Abb.	3102016	Hygrostatsteckdose	1
o.Abb.	3103167	Fühler 2600mm	3

Wilms Reinigungsgeräte

Strahlende Sauberkeit in Gewerbe und Industrie
kostet wenig und bringt viel

Kaltwasser-Hochdruckreiniger

100 - 200 bar
für Wechselstrom, Drehstrom



Allzwecksauger

für Naß- und Trockenbetrieb
besonders stabile Ausführung
für den Profieinsatz



Heißwasser-Hochdruckreiniger

100-180 bar
für Wechselstrom, Drehstrom



Handkehrmaschine

mit Doppelwalzenbetrieb
auch für gröbere Abfälle



Schrubbautomaten

für Hartbodenreinigung
mit Netz- oder
Batteriebetrieb



Kehrsaugmaschinen

handgeführt und selbstfahrend
mit Benzin- oder Batterieantrieb



Perfektion aus Prinzip.

Wilms

Ihr Partner:

Wilms Heizgeräte lösen Winterprobleme

Infrarot-Ölheizger

zur sparsamen Punktbeheizung
30 kW und 40 kW



Gasheizger

Heißluft
12 kW bis 100 kW



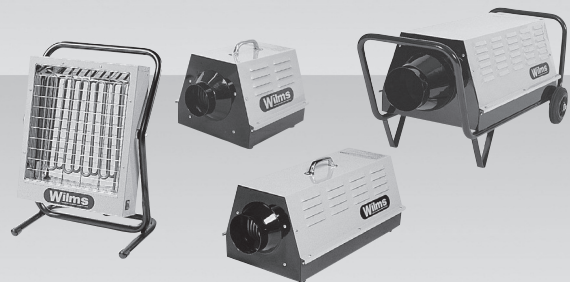
Ölbeheizte Heißluftturbinen

ohne Abgasführung
20,5 kW bis 100 kW



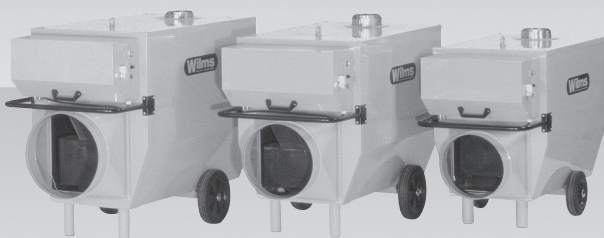
Elektroheizger

Heißluft und Infrarot
3 kW bis 15 kW



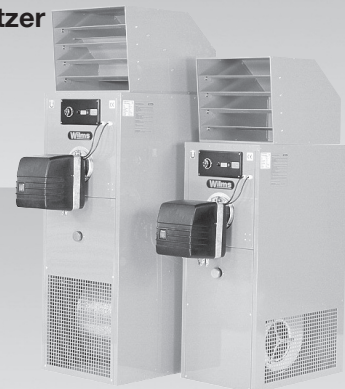
Öl- oder gasbeheizte Heißluftturbinen

mit Abgasführung
22 kW bis 150 kW



Werkstatt-Lufterhitzer

mit Abgasführung
35 kW und 70 kW



Perfektion aus Prinzip.

Wilms

Ihr Partner: