

BETRIEBSANLEITUNG / OPERATING MANUAL

Gasheizer / Gas Heater

GH 40 TH / GH 55 TH / GH 75 TH / GH 105 TH



Perfektion aus Prinzip
Perfection is our aim

Wilms®

EG – Konformitätserklärung

gemäß der EG- Richtlinie für Maschinen (2006 / 42 / EG), Anhang III B

Hiermit erklären wir, dass die nachstehend bezeichnete Maschine in ihrer Konzeption und Bauart sowie in der von uns in Verkehr gebrachten Ausführung den grundlegenden Sicherheits- und Gesundheitsanforderungen der EG-Richtlinie Maschine entspricht. Bei einer mit uns nicht abgestimmten Änderung der Maschine verliert diese Erklärung ihre Gültigkeit.

Vertreiber Hans Wilms GmbH & Co. KG
Erfstr. 34
D - 41238 Mönchengladbach

Produktart Gaswärmeerzeuger: Warmlufterzeuger, ortsveränderlich ohne Wärmetauscher

Produktbezeichnung Ortsveränderlicher Warmlufterzeuger

Typenbezeichnung GH 40 TH – GH 55 TH – GH 75 TH – GH 105 TH

Zutreffende EG-Richtlinien Gasgeräteverordnung 2016 / 426 / EU
Maschinenrichtlinie 2006 / 42 / EG
EMV- Richtlinie 2014 / 30 / EU
Niederspannungsrichtlinie 2014/ 35 / EU

Angewandte harmonisierte Normen :

DIN EN 62233:2008 Elektromagnetische Verträglichkeit (EMV)

DIN EN 61000-3-2:2014 Elektromagnetische Verträglichkeit (EMV)

DIN EN 61000-3-3:201 Elektromagnetische Verträglichkeit (EMV)

DIN EN 55014-1:2006/A2:2011 Elektromagnetische Verträglichkeit (EMV)

DIN EN 55014-2 :2015 Elektromagnetische Verträglichkeit (EMV)

DIN EN 60335-1:2012/A11:2014 Sicherheit elektrischer Geräte für den Hausgebrauch und ähnliche Zwecke

DIN EN 60335-2-102:2016 Sicherheit elektrischer Geräte für den Hausgebrauch und ähnliche Zwecke

DIN EN 1596:1998 + A1:2004 Festlegungen für Flüssiggasgeräte

EG-Baumusterprüfung durch: DVGW Cert GmbH (CE-0085) Josef-Wimmer-Str. 1-3 DE-53123 Bonn
P./N. CE-0085BM0132

Mönchengladbach, 25.05.2020



Jochen Wilms, Geschäftsführer

INHALTSVERZEICHNIS

| | | |
|------------|---|----|
| | Konformitätserklärung | 1 |
| | Inhaltsverzeichnis | 2 |
| 1. | Einführung | 3 |
| 1.1 | Informationen in dieser Betriebsanleitung..... | 3 |
| 2. | Allgemeine Sicherheitshinweise | 4 |
| 2.1 | Personal-Qualifikationen..... | 4 |
| 2.2 | Symbolerklärung..... | 4 |
| 2.3 | Schulung des Bedieners..... | 5 |
| 2.4 | Schutz von Personen..... | 5 |
| 2.5 | Gewährleistung..... | 5 |
| 2.6 | Lieferung kontrollieren..... | 5 |
| 3. | Bestimmungsgemäße Verwendung | 6 |
| 3.1 | Allgemeine Gerätebeschreibung..... | 6 |
| 3.2 | Typenschild..... | 6 |
| 3.3 | Garantie..... | 7 |
| 4. | Sicherheits- / Überwachungseinrichtung | 7 |
| 4.1 | Sicherheitseinrichtungen..... | 7 |
| 5. | Installation / Montage | 8 |
| 5.1 | Umgebungsbedingungen..... | 8 |
| 6. | Aufstellung | 9 |
| 7. | Inbetriebnahme | 10 |
| 7.1 | Inbetriebnahme..... | 10 |
| 7.2 | Betrieb mit Raumthermostat..... | 10 |
| 7.3 | Regulierung der Heizleistung..... | 10 |
| 8. | Außerbetriebnahme | 11 |
| 9. | Wartungsarbeiten | 11 |
| 9.1 | Elektrodeneinstellung..... | 11 |
| 10. | Ent- bzw. Beladung, Transport | 12 |
| 11. | Umweltschutz und Recycling | 12 |
| 12. | Technische Daten | 13 |
| 13. | Mögliche Störungen und deren Ursachen | 14 |
| 14. | Ersatzteillisten | 15 |
| 15. | Elektrischer Schaltplan | 27 |
| | English Manual | 32 |

1. Einführung

1.1 Informationen in dieser Betriebsanleitung

Diese Anleitung enthält Informationen und Verfahren für den sicheren Betrieb und die Wartung der Hans Wilms GmbH & Co. KG Gasheizgeräte Baureihe GH 40 TH / GH 75 TH / GH 105 TH. Zu Ihrer eigenen Sicherheit und zum Schutz vor Verletzungen müssen Sie die in diesem Handbuch aufgeführten Sicherheitshinweise genau lesen, um sich mit ihnen vertraut zu machen und sie jederzeit zu beachten.

Der Hersteller behält sich ausdrücklich das Recht auf unangekündigte technische Veränderungen vor, wenn diese zur Verbesserung der Leistung oder der Sicherheitsstandards des Gerätes dienen.

Die in diesem Handbuch enthaltenen Informationen basieren auf Geräte, die bis zum Zeitpunkt der Drucklegung hergestellt wurden. Der Hersteller behält sich das Recht auf unangekündigte Änderungen an diesen Informationen vor.

Zur Bestellung von Ersatzteilen liegt eine Ersatzteilliste bei. Fehlt diese Betriebsanleitung, kann von der Hans Wilms GmbH & Co. KG Ersatz angefordert werden.

Alle Rechte vorbehalten, insbesondere das Recht der Vervielfältigung und Verbreitung.
Copyright 2019 Hans Wilms GmbH & Co. KG

Dieses Handbuch nimmt Bezug auf zugelassene Ersatzteile, Zusatzgeräte und Veränderungen. Die Verwendung bzw. Durchführung nicht zugelassener Komponenten, Zubehörteile bzw. Modifizierungen kann folgende Konsequenzen haben:

- Gefahr von schweren Verletzungen für den Bediener und andere Personen im Arbeitsbereich
- Dauerhafte Schäden am Gerät, die nicht von der Garantie gedeckt werden



 **Hinweis**

Wichtig! Unbedingt lesen!

Lesen Sie die Anleitung vor der Inbetriebnahme / Verwendung des Gerätes sorgfältig durch. Bei Nichtbeachtung erlischt der Gewährleistungsanspruch. Für Schäden und Folgeschäden, die daraus entstehen, übernimmt der Hersteller keine Haftung. Diese Anleitung ist Bestandteil des Gerätes und muss immer in unmittelbarer Nähe des Aufstellungsortes, bzw. am Gerät aufbewahrt werden.

2. Allgemeine Sicherheitshinweise

2.1 Personal-Qualifikationen

Diese Betriebsanleitung setzt folgende Personal-Qualifikationen voraus:

| Personengruppe, Qualifikation | Aufgaben |
|---|---|
| Technische Laien z.B. Hausmeister | Betrieb |
| Unterwiesene Monteure | Aufbau, Montage |
| Autorisiertes Elektrofachpersonal, Installateure | Installation, Inbetriebnahme, Wartung, Reparatur |



Wenn ein Kapitel Informationen für alle Personengruppen enthält, ist keine Personengruppe angegeben. Wenn sich ein Kapitel an eine bestimmte Personengruppe richtet, dann ist diese unter der Überschrift angegeben.

Lesen Sie diese Betriebsanleitung vor Inbetriebnahme des Gerätes vollständig durch, damit Sie alle Funktionen richtig und sicher anwenden können!

2.2 Symbolerklärung

In der Betriebsanleitung werden folgende Symbole und Signalwörter für Hinweise und Warnhinweise benutzt:



Tipps für Arbeitserleichterungen, effiziente Abläufe sowie zusätzliche Informationen und Anregungen.



Bezeichnet eine Gefährdung mit einem niedrigen Risikograd, welche geringfügige oder mäßige Verletzungen zur Folge haben könnte, wenn sie nicht vermieden wird.



Bezeichnet eine Gefährdung mit einem mittleren Risikograd, welche mittlere bis schwere Verletzungen zur Folge haben könnte, wenn sie nicht vermieden wird.



Bezeichnet eine Gefährdung mit einem hohen Risikograd, welche schwere Verletzungen oder den Tod zur Folge haben könnte, wenn sie nicht vermieden wird.

Betriebs- und Installationsanleitung Hans Wilms GmbH & Co. KG Gasheizgeräte Baureihe GH 40 TH / GH 55 TH / GH 75 TH / GH 105 TH

2.3 Schulung des Bedieners

Vor dem Betrieb dieses Gerätes:

- Die mit diesem Gerät mitgelieferten Handbücher und Bedienungsanleitungen lesen und verstehen.
- Mit der richtigen Bedienung der Steuerungen und Sicherheitsvorrichtungen vertraut machen.
- Falls zusätzliche Schulung erforderlich ist, bitte Hersteller verständigen.

Während des Betriebs dieses Gerätes:

- Dieses Gerät nicht von unzureichend geschulten Personen bedienen lassen.
- Das Bedienungspersonal dieses Gerätes muss mit den möglichen Risiken und den mit dem Betrieb verbundenen Gefahren vertraut sein.



Hinweis

Um Personen- und Sachschäden zu vermeiden, sind diese Sicherheitshinweise und die jeweiligen örtlichen Bau-, Brandschutz- und Berufsgenossenschafts-Vorschriften unbedingt zu beachten.



Den Elektro-, Gas- und Ölanschluss des Gerätes nur von Fachkräften nach geltenden örtlichen Vorschriften durchführen lassen!

2.4 Schutz von Personen

Bei anliegender Netzspannung besteht Gefahr für Gesundheit und Leben.



Arbeiten Sie nur am Gebläse, wenn sichergestellt ist, dass die Anlage spannungsfrei ist und der Ventilator zum Stillstand gekommen ist.

2.5 Gewährleistung

Die Gewährleistung bezieht sich nicht auf Mängel, die darauf beruhen, dass die von uns gelieferte Ware durch den Besteller oder durch Dritte unsachgemäß oder ungeeignet verändert oder instandgesetzt wurde.

Der Gewährleistungsausschluss bezieht sich auch auf Schäden, die durch die Verwendung von betriebsfremden Teilen verursacht worden sind.

Unsere Haftung ist ausgeschlossen, soweit die Mängel auf unsachgemäßem Transport oder Lagerung, auf natürlicher Abnutzung oder normalen Verschleiß, auf Verschleiß, der eine Folge von vorher nicht bekannten Betriebsumständen, außergewöhnlichen Belastungen oder sonstigen, vorher nicht vorhersehbaren Einwirkungen sein kann, auf ungeeigneter oder unsachgemäßer Montage oder Verwendung, auf Nichtbeachtung technischer Einbau- und Montageanleitungen, auf einer unzureichenden, dem Stand der Technik nicht entsprechenden Absicherung, auf chemischen, elektrochemischen, klimatischen Einflüssen beruhen, sofern sie nicht auf unser Verschulden zurückzuführen sind.

2.6 Lieferung kontrollieren

Kontrollieren Sie die Vollständigkeit der Lieferung. Die Lieferung enthält folgende Einzelteile:

- 1x Gasheizgerät
- 1x Gasdruckregler mit Schlauchbruchsicherung
- 1x Gasschlauch
- 1x Betriebsanleitung mit Ersatzteillisten und Schaltplan

Sollte etwas fehlen, informieren Sie umgehend den Hersteller. Wenn Sie einen Transportschaden feststellen, informieren Sie umgehend den Spediteur. Vermerken Sie den Schaden auf dem Lieferschein und lassen Sie ihn vom Speditionsfahrer unterschreiben.

3. Bestimmungsgemäße Verwendung

Die Geräte dürfen ausschließlich zu gewerblichen Heiz- und Lüftungszwecken unter Berücksichtigung der zugehörigen Montage-, Service- und Bedienungsanleitungen installiert und betrieben werden.

Die bestimmungsgemäße Verwendung setzt voraus, dass eine Montage in Verbindung mit für die bestimmungsgemäße Verwendung zugelassenen Komponenten vorgenommen wird.

Jede andere Verwendung ist nicht bestimmungsgemäß. Daraus resultierende Schäden sind von der Haftung ausgeschlossen. Darüber hinaus gehende Verwendung ist vom Hersteller freizugeben.

Zur bestimmungsgemäßen Verwendung gehört auch die Einhaltung der Wartungs- und Prüfindtervalle.

Bei der Aufstellung unbedingt beachten:

- Der Warmlufterzeuger (Gasheizer) darf nur von Personen bedient werden, die in der Bedienung der Geräte unterwiesen worden sind.
- Das Gerät muss so aufgestellt und betrieben werden, dass Personen durch Abgase oder Warmluft nicht gefährdet werden.
- Das Gerät darf nur betrieben werden, wenn eine ausreichende Verbrennungsluftversorgung sichergestellt ist.

3.1 Allgemeine Gerätebeschreibung

Gasbefeuerter Warmlufterzeuger (Gasheizer) für Gewerbe und Industrie. Baureihe GH 40 TH / GH 55 TH / GH 75 TH / GH 105 TH als Vollautomat mit elektrischer Zündung und Ionisationsüberwachung.

Die GH-Geräte werden in einem gemäß EN ISO 9001 zertifizierten Unternehmen gefertigt und entsprechen den Sicherheits- und Gesundheitsanforderungen folgender EG-Richtlinien:











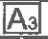




Gasgeräteverordnung: EU/2016/426

Maschinenrichtlinie: 2006/42/EG

Niederspannungsrichtlinie: 2014/35/EU

3.2 Typenschild

Das Typenschild befindet sich an der Längsseite des Geräts.
Es enthält alle notwendigen Informationen zum Anschluss des Gasheizers.

| | | |
|---|--|---|
| HANS WILMS GMBH & CO. KG Ertfstr. 34, D-41238 Mönchengladbach, Germany | | 4100.028 |
|   |  | Prod.Id-Nr.CE-0085BM0132 MADE IN EUROPE |
| Mod. | GH 40 TH | Cod. 4015.048 |
|  SN | Seriennummer |  Baujahr (verschüsselt) |
|  33 kW 28.400 kcal/h 112.800 Btu/h |  18 kW 15.500 kcal/h 61.500 Btu/h | |
|  2,4 kg/h |  1.000 m³/h |  3B/P  A3 |
|  750÷1.500 mbar / 75÷150 kPa |  ΔT 1,5m-m: <70K |  IP44 |
|  ~220-240 V 50 Hz 0,32 A 74 W | | |
| COUNTRY OF DESTINATION: DE-AT-DK-RU-NL-PL | | |

3.3 Garantie

Wir garantieren das Gerät gegen Material- und Fabrikationsfehler bei normalem und richtigem Gebrauch entsprechend der Betriebsanleitung für den Zeitraum von 2 Jahren nach Auslieferung.

Wir werden eventuelle Mängel, die innerhalb von 24 Monaten nach Lieferung auftreten, und die auf Material- oder Fabrikationsfehler zurückzuführen sind, nach unserer Wahl kostenlos ersetzen oder reparieren. Voraussetzung hierfür ist die jährlich einmal durchzuführende Prüfung gemäß den Richtlinien der Berufsgenossenschaft bzw. den geltenden Unfallverhütungsvorschriften. Weitere Garantien werden nicht gegeben. Insbesondere sind wir weder verantwortlich für Schäden durch Ausfall des Gerätes oder durch unvernünftigen Gebrauch, noch für Kosten und Ausgaben, die ohne unsere schriftliche Zustimmung gemacht worden sind, oder irgendwelche Folgeschäden. Schäden, die durch Verschmutzung oder mangelnde Wartung entstehen, schließen eine Garantie aus.

Von den durch die Ausbesserung bzw. Ersatzlieferung entstehenden unmittelbaren Kosten tragen wir, soweit sich die Beanstandung als berechtigt herausstellt, die Kosten des Ersatzstückes einschließlich des Versands. Weiterhin die unmittelbar entstehenden angemessenen Arbeitskosten für den Aus- und Einbau durch eine von uns autorisierte Stelle.

Die Garantie ist hinfällig, wenn das Gerät außerhalb des Werkes in seinem Aufbau oder in seiner technischen Konstruktion verändert wird.

Nur Original-Ersatzteile verwenden!

Bei unsachgemäßer Reparatur, die nach Meinung des Herstellers Zustand, Wirkung oder Funktionsfähigkeit beeinträchtigt, wird keine Garantie gewährt.

4. Sicherheits- / Überwachungseinrichtung

4.1 Sicherheitseinrichtungen

Als Sicherheitseinrichtung gegen eine Überhitzung wurde das Gerät mit einem Sicherheitstemperaturbegrenzer (STB) ausgestattet.

Der STB schaltet das Gerät beim Überschreiten der fest eingestellten Temperatur aus. Die integrierte Wiedereinschaltsperrung verhindert einen erneuten Start des Gerätes. Eine Störmeldung wird durch eine dauerhaft leuchtende Kontroll-Lampe signalisiert, und bleibt auch nach einem Stromausfall oder Wiedereinschalten erhalten.

Nach der Auskühlung des Gerätes muss zuerst die Ursache behoben werden, bevor das Gerät erneut in Betrieb genommen werden darf.

Danach die Störmeldung durch Betätigen des Entstörtasters („Reset“) für 2-3 Sekunden quittieren.

Die eingebaute Ionisationselektrode (gleichzeitig Zündelektrode) dient als Flammenüberwachung und ist an einen Gasfeuerungsautomaten angeschlossen, der die Gesamtfunktion des Gasheizers steuert und überwacht.

5. Installation / Montage

5.1 Umgebungsbedingungen



Alle in diesem Kapitel vorgesehenen Arbeiten sind ausschließlich von Fachkräften durchzuführen: mechanische Arbeiten von unterwiesenen Monteuren, Elektroarbeiten von Elektrofachkräften.

| | |
|---------------------------------|--|
| Umgebungstemperatur: | Betrieb: -20°C bis +50°C |
| | Lagerung: -25°C bis +65°C |
| Luftfeuchtigkeit: | 5% bis 95% relative Luftfeuchte |
| Aufstellungshöhe: | <1.000m |
| In der Umgebung nicht zulässig: | Staub, Dampf, korrosive oder entflammbare Gase, Ölnebel, Tropfwasser |



Der Betrieb in feuer- und explosionsgefährdeter Umgebung ist unzulässig.



Um Personen- und Sachschäden zu vermeiden, sind die jeweiligen örtlichen Bau-, Brandschutz- und Berufsgenossenschaftsvorschriften unbedingt zu beachten.



Vor der Aufstellung ist sicherzustellen, dass die örtlichen Versorgungsbedingungen (Gasart, Druck) und die gegenwärtige Einstellung des WLE übereinstimmen.



Das Gerät darf nicht für die Beheizung von bewohnbaren Räumen in Wohngebäuden benutzt werden! Für die Verwendung in öffentlichen Gebäuden sind die nationalen Bestimmungen zu beachten!

Um die MAK Grenzwerte im Aufstellungsort einzuhalten, muss pro KW Geräteleistung eine Frischluftmenge von mindestens 25 m³/h gewährleistet sein.

Das Anbringen von Rohren, Schläuchen o.ä. sowie Veränderungen des Querschnittes ist ausblas- und ansaugseitig nicht zulässig.

Ein ausreichender Abstand zu brennbaren Gegenständen und Bauteilen, besonders in Ausblasrichtung, ist **unbedingt** einzuhalten und bei der Inbetriebnahme zu überprüfen.

Als oberer, unterer, seitlicher und hinterer Sicherheitsabstand sollten 1,5 m nicht unterschritten werden. In Ausblasrichtung sollen 3,0 m nicht unterschritten werden.



Elektro- und Gasanschluss des Gerätes nur vom Fachmann nach den geltenden örtlichen Vorschriften durchführen lassen! (In Deutschland z.B. TRGI und TRF)

Elektroanschluss:



Der Elektroanschluss erfolgt über ein angebautes Netzkabel mit Schutzkontaktstecker an ein 230V/50 Hz-Wechselstromnetz.

6. Aufstellung

Das Gerät muss auf einem ebenen tragfähigen und nichtbrennbaren Untergrund aufgestellt werden. Es dürfen keine Gefahren oder unzumutbaren Belästigungen entstehen. Hierzu ist eine ebene, möglichst waagerechte Fläche zu schaffen.



Die Verwendung in Untergeschossen oder unter Erdgleiche ist gefährlich und nicht zulässig!

Der Betrieb in feuer- und explosionsgefährdeter Umgebung ist unzulässig.

Der Abstand zu brennbaren Bauteilen sollte mindestens 1,5 m, auf der Geräteausblasseite mindestens 3 m betragen.



Das Gerät nicht auf die Gasflaschen richten, es besteht Feuer- und Explosionsgefahr!

Gasanschluss:



Am Gerät befindet sich ein 3/8"-Außengewinde mit Innenkonus (Linksgewinde beachten). Als Zubehör ist das Gerät mit einem Gasschlauch, Schlauchbruchsicherung und einem entsprechenden Druckregler mit Kombi-Flaschenanschlussgewinde ausgestattet. Die Verbindung an eine Gasleitung hat mit geeigneten Übergangsstücken zu erfolgen (Linksgewinde beachten). Hierbei unbedingt auf ausreichenden Versorgungsdruck und Gasmenge achten.

Eine Torsionsbeanspruchung (Verdrehbelastung) des Gasschlauches ist in jedem Falle zu verhindern!

Da es ggf. regionale Unterschiede in der Gaszusammensetzung gibt, ist bei der Inbetriebnahme vor Ort das einwandfreie Zünden zu kontrollieren.

Bei nicht einwandfreier Zündung ist die Position der Zündelektrode anzupassen. In angemessenen Abständen sollte diese Kontrolle wiederholt werden.

Der zu verwendende Druckregler muss **unbedingt** in seiner Leistung den Geräte-Daten entsprechen (Anschlussdruck und Anschlusswert).

Gas nur in gasförmigem Zustand entnehmen – kein Staplergas verwenden (Flüssigentnahme)

Es dürfen nur Gasflaschen verwendet werden, die mit den geltenden Vorschriften übereinstimmen. Sollte sich auf einer Gasflasche Reif bilden (Vereisung), so liegt die Gasentnahmemenge über der maximal möglichen der Gasflasche. Um dieses zu verhindern, verwenden Sie Gasflaschen mit größerer Entnahmekapazität, oder mehrere Gasflaschen im Verbund mit Mehrflaschenanschlüssen (Zubehör).

Der Wechsel/Austausch der Gasflaschen darf nur in einer Umgebung ohne Zündquellen erfolgen.

7. Inbetriebnahme

7.1 Inbetriebnahme

Den Gasanschluss mit Gasdruckminderer und Schlauchbruchsicherung an die Gasflasche oder Flaschenbatterie anschließen (Linksgewinde beachten), Flaschenventil öffnen und Schlauchbruchsicherung drücken.

230 V Elektroanschluss herstellen, anliegende Netzspannung wird durch langsames Blinken der Kontroll-Lampe angezeigt.

Den Betriebsschalter (Kippschalter) auf 'I' schalten. Die Kontroll-Lampe blinkt schnell, der Feuerungsautomat schaltet den Ventilator und nach der Vorspülzeit Zündung und Magnetventil zu.

Wird die Flamme gebildet und erkannt, schaltet sich der Zündfunken automatisch ab. Die Kontroll-Lampe blinkt weiterhin schnell.

Bildet sich keine Flamme, oder wird diese nicht von der Flammenüberwachung erkannt, schaltet diese das Gerät auf Störung. Die Kontroll-Lampe leuchtet dauerhaft, der Ventilator schaltet sich nach ca. 20 Sekunden Nachlaufzeit ab.

Erlischt die Flamme während des Betriebes (z.B. durch Gasmangel, Überhitzung, Sauerstoffmangel im Raum), erfolgt ebenfalls eine sofortige Störabschaltung mit Nachlauf des Ventilators.

Nach Ermittlung und Beseitigung der Störungsursache (Siehe auch Punkt 13) kann das Gerät, durch Drücken des Entstörtasters („Reset“) für 2-3 Sekunden, wieder in Betrieb genommen werden. Sollte sich die Störungsursache nicht beseitigen lassen, oder sollten wiederholt Störungen auftreten, ist das Gerät unverzüglich durch einen Kundendienst überprüfen zu lassen.

7.2 Betrieb mit Raumthermostat

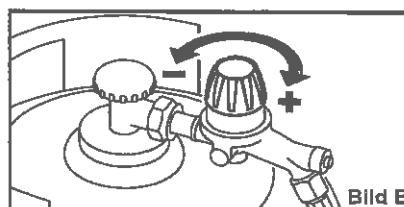
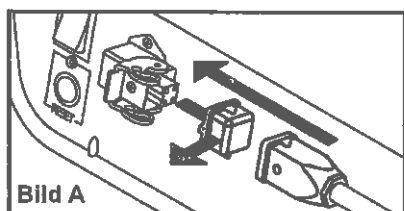
Bei Betrieb mit einem Raumthermostaten (Zubehör) muss der Betriebsschalter ebenfalls auf „1“ gestellt werden. Der Überbrückungsstecker ist zu entfernen, und der Stecker des Thermostats stattdessen aufzustecken und zu verriegeln (Bild A).

Das Gerät schaltet jedoch erst ein, wenn die Raumtemperatur unter der am Thermostat eingestellten Temperatur liegt. Bei Erreichen der eingestellten Temperatur schaltet das Gerät selbständig aus (die Kontroll-Lampe blinkt langsam), und bei Unterschreiten wieder ein.

Bei Betrieb ohne Raumthermostat muss der Überbrückungsstecker aufgesteckt sein, ohne diesen läuft das Gerät nicht an.

7.3 Regulierung der Heizleistung

Die Heizleistung kann am Druckregler (an der Gasflasche) in dem angegebenen Bereich auf den gewünschten Wert eingestellt werden (Bild B).



8. Außerbetriebnahme

Hauptschalter auf ‚0‘ stellen und die Gaszufuhr schließen. Das Gerät läuft automatisch für ca. 20 Sekunden nach, vorher nicht von der Netzspannung trennen!



Vor dem Transport muss der Gasheizer vollständig ausgekühlt sein.

Bei längerem Stillstand ist das Gerät von der Strom- und Gasversorgung zu trennen, staubdicht, aber nicht luftdicht zu verpacken (Kondensfeuchtigkeit), und der Gasanschluss staub- und schmutzgeschützt zu verschließen.

9. Wartungsarbeiten

Um die Betriebssicherheit zu gewährleisten und eine optimale Wirtschaftlichkeit zu erzielen, muss der Gasheizer in angemessenen Abständen gewartet und gereinigt werden.



Hierzu muss folgendes beachtet werden:
Die Überprüfung der Sicherheitseinrichtungen darf nur von fachkundigem oder autorisiertem Personal vorgenommen werden.



Bei Wartungsarbeiten den Netzstecker ziehen und die Gaszufuhr schließen.

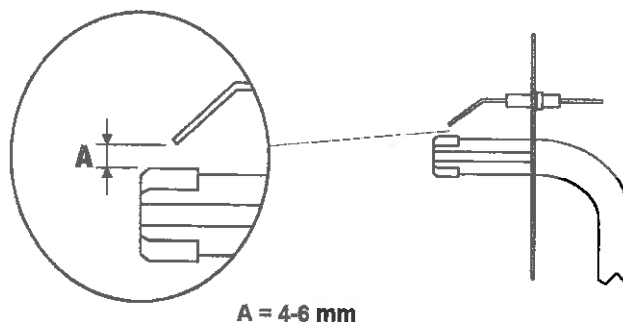


- Der Gasheizer, besonders Sicherheitsthermostat, Thermoelement, Brenner, Zündelektrode und Ventilator, sind in angemessenen Zeitabständen auf Verschmutzung zu überprüfen und ggf. zu reinigen.
- Zur Reinigung **kein** Wasser verwenden!
- Nur Originalersatzteile verwenden!
- Reparaturarbeiten an strom- und gasführenden Komponenten nur von Fachleuten durchführen lassen!
- Beachten Sie auch die beigefügten elektrischen Schaltpläne.
- Sollte ein Gasleck erkennbar sein oder vermutet werden, ist sofort die Gaszufuhr zu schließen, das Gerät abzuschalten und durch einen Fachmann zu überprüfen.
- Sollte das Gerät in nicht sicherem Zustand zurück gelassen werden, ist es von der Strom- und Gasversorgung zu trennen, und deutlich als defekt zu kennzeichnen!
- Warmluftgeräte sind entsprechend den Einsatzbedingungen nach Bedarf, mindestens jedoch einmal jährlich durch einen Sachkundigen auf ihren arbeitssicheren Zustand zu prüfen. Die Ergebnisse sind schriftlich festzuhalten und bis zur nächsten Überprüfung aufzubewahren.



Die Anleitungen sind bei
Fa. Hans Wilms GmbH & Co. KG erhältlich
www.wilms.de

9.1 Elektroden-Einstellung



10. Ent- bzw. Beladung, Transport

Die Geräte sind für einen sicheren Transport im Karton auf Palette verpackt. Die Ent- bzw. Beladung hat mit Gabelstapler oder anderen geeigneten Hebezeugen zu erfolgen.

Beim Ent- bzw. Beladen und Transport mit Gabelstapler Gabeln verwenden, die die Palette vollständig unterfahren.

Schwerste Personen- oder Sachschäden durch abstürzende Lasten möglich. Sicherheitsvorschriften der Förderfahrzeuge und Transportmittel beachten. Nicht unter schwebenden Lasten aufhalten!

11. Umweltschutz und Recycling

Das Gasheizgerät ist ausschließlich aus hochwertigen Materialien verarbeitet, die zum großen Teil recycelbar sind.



Verpackungsmaterial entsorgen

Entsorgen Sie das Verpackungsmaterial entsprechend den örtlich geltenden Umweltbestimmungen.

Entsorgung von Elektro- und Elektronik-Altgeräten Für Kunden in EU-Ländern

Das vorliegende Gerät unterliegt der europäischen Richtlinie 2002/96/EG über Elektro- und Elektronik-Altgeräte (Waste Electrical and Electronical Equipment - WEEE) sowie den entsprechenden nationalen Gesetzen. Die WEEE-Richtlinie gibt dabei den Rahmen für eine EU-weit gültige Behandlung von Elektro-Altgeräten vor.



Das Gerät ist mit dem nebenstehenden Symbol einer durchgestrichenen Abfalltonne gekennzeichnet. Dies bedeutet, Sie dürfen es nicht über den normalen Hausmüll, sondern müssen es in einer getrennten Sammlung umweltverträglich entsorgen.

Dieses Gerät ist als professionelles elektrisches Werkzeug für den ausschließlich gewerblichen Gebrauch vorgesehen (sog. B2B-Gerät gemäß WEEE-Richtlinie). Im Gegensatz zu überwiegend in privaten Haushalten genutzten Geräten (sog. B2C-Geräten) darf dieses Gerät daher in manchen EU-Ländern, z.B. in Deutschland, nicht bei den Sammelstellen der öffentlich-rechtlichen Entsorgungsträger (z.B. kommunale Wertstoffhöfe) abgegeben werden. Bitte informieren Sie sich im Zweifel bei Ihrer Verkaufsstelle über den vorgeschriebenen Entsorgungsweg für B2B-Elektrogeräte in Ihrem Land und stellen eine Entsorgung nach den jeweils geltenden gesetzlichen Vorschriften sicher. Bitte beachten Sie auch etwaige Hinweise hierzu im Kaufvertrag bzw. in den allgemeinen Geschäftsbedingungen Ihrer Verkaufsstelle.

Eine fachgerechte Entsorgung dieses Gerätes vermeidet negative Auswirkungen auf Mensch und Umwelt, dient der gezielten Behandlung von Schadstoffen und ermöglicht eine Wiederverwendung von wertvollen Rohstoffen.



Hinweis

Die elektronischen Bauteile unterliegen besonderen Bestimmungen für die Entsorgung.

Tragen Sie zum Umweltschutz bei, indem Sie sicherstellen, dass Ihr Altgerät nur auf umweltverträgliche Weise entsorgt wird!

12. Technische Daten

| Typ | | GH 40 TH | GH 55 TH | GH 75 TH | GH 105 TH |
|--|--------------------|----------------------|-----------------|-----------------|------------------|
| Nennwärmebelastungs- bereich | kW | 18 - 33 | 36 - 53 | 49 - 73 | 57 - 103 |
| | kcal/h | 15.500 - 28.400 | 31.000 - 45.600 | 42.100 - 62.800 | 49.000 - 88.600 |
| Luftleistung | m³/h | 1.000 | 1.450 | 2.300 | 3.260 |
| Anschlussdruck | mbar | 750 - 1.500 | 750 - 1.500 | 750 - 1.500 | 750 - 2.000 |
| Anschlusswert | kg/h | 2,4 | 3,78 | 5,02 | 6,66 |
| Nennleistung | W | 74 | 126,5 | 230 | 230 |
| Stromaufnahme | A | 0,32 | 0,55 | 1,00 | 1,00 |
| Nennspannung | V | ~ 220 - 240 V / 50Hz | | | |
| Schutzart | IP 44 | | | | |
| Länge | mm | 552 | 605 | 685 | 873 |
| Breite | mm | 220 | 276 | 276 | 322 |
| Höhe | mm | 342 | 435 | 444 | 485 |
| Gewicht | kg | 7,5 | 12,5 | 15 | 20,3 |
| Ausblasöffnung | mm | 215 | 265 | 275 | 265 |
| Gasart / Kategorie | Flüssiggas / I 3 P | | | | |
| Produkt-ID-Nr. | CE-0085BM0132 | | | | |
| Bestimmungsland | Europa | | | | |
| Elektrischer Anschluss | Schuko-Stecker | | | | |
| Geräuschpegel nach EN ISO 11201 | dB(A) | 77 | 74 | 79 | 79 |
| Technische und maßliche Änderungen vorbehalten! | | | | | |

13. Mögliche Störungen und deren Ursachen

| Störung: | Ursache: | Abhilfe: |
|--|---|--|
| Das Gerät startet nicht | Kein Raumthermostat angeschlossen oder Brücke an der Thermostat-Steckdose fehlt | Raumthermostat anschließen oder Überbrückungsstecker aufstecken |
| | Raumthermostat falsch eingestellt | Einstellung überprüfen |
| Das Gerät läuft an, Zündung ist vorhanden, aber Magnetventil öffnet nichtStörabschaltung | Sicherheitsthermostat hat ausgelöst oder ist defekt | Gerät abkühlen lassen, Ursache beseitigen, oder STB austauschen |
| | Gasfeuerungsautomat oder Magnetventil defekt | Austauschen |
| Das Gerät läuft an, keine Zündung, Magnetventil öffnet, Gas strömt einStörabschaltung | Zündelektrode defekt | Austauschen |
| | Zündspalt zu groß | Verkleinern |
| | Zündkabel defekt | Austauschen |
| Das Gerät läuft an, Zündung ist vorhanden, Magnetventil öffnet, Gas strömt ein, wird entzündet nach wenigen Sekunden erfolgt die Störabschaltung | Gasfeuerungsautomat defekt | Austauschen |
| | Ionisations-/ Zündelektrode verschmutzt oder defekt | Reinigen bzw. austauschen |
| | Schutzleiter/Erdung fehlt | Steckdose/Verlängerung/ Zuleitung auf ordnungsgemäße Erdung überprüfen |
| Das Gerät läuft an, Zündung ist vorhanden, Magnetventil öffnet, kein Gas strömt ein, Störabschaltung | Schlauchbruchsicherung nicht gedrückt | Nach Öffnen des Flaschenventils drücken |
| | Gasdruckregler defekt | Austauschen |
| | Gasdruck zu gering | Überprüfen |
| | Düse verstopft | Reinigen bzw. austauschen |
| | Magnetventil oder Gasleitung verstopft | Reinigen bzw. durchblasen lassen (Kundendienst) |
| Das Gerät geht gelegentlich auf Störung | Ionisations-/ Zündelektrode verschmutzt oder defekt | Überprüfen |
| | Zündung | Überprüfen |
| | Schaltkasten | Auf lose Klemmen überprüfen |
| | Gasdruck | Überprüfen |

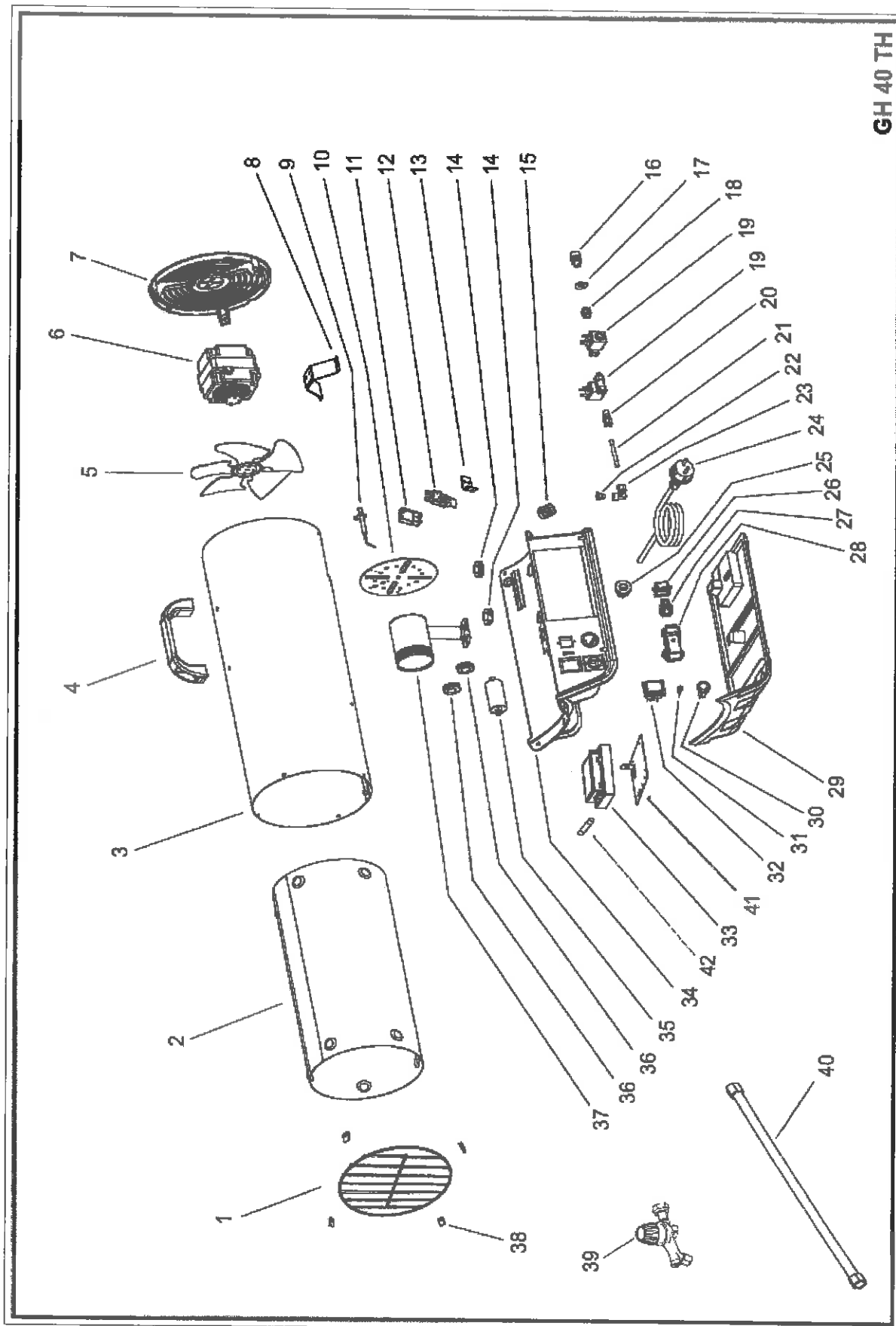
14. Ersatzteillisten

Ersatzteilliste GH 40 TH

| Pos. | Bestellnummer | Bezeichnung | Stück |
|-------------|----------------------|-------------------------------------|--------------|
| 1 | 6160500 | Schutzgitter vorn | 1 |
| 2 | 6160501 | Isolierschutz | 1 |
| 3 | 6160502 | Außenmantel | 1 |
| 4 | 6160443 | Griff | 1 |
| 5 | 6160503 | Ventilatorflügel | 1 |
| 6 | 6160504 | Ventilatormotor | 1 |
| 7 | 6160505 | Schutzgitter hinten | 1 |
| 8 | 6160506 | Motorhalter | 1 |
| 9 | 6160530 | Zündelektrode mit Kabel | 1 |
| 10 | 6160509 | Brennerscheibe | 1 |
| 11 | 6160447 | Isolierschutz Sicherheitsthermostat | 1 |
| 12 | 6160448 | Sicherheitsthermostat | 1 |
| 13 | 6160507 | Halter für Sicherheitsthermostat | 1 |
| 14 | 6160452 | Kabeldurchführung | 2 |
| 15 | 6160453 | Halter für Schlauchanschluss | 1 |
| 16 | 6160455 | Doppelnippel | 1 |
| 17 | 6160510 | Scheibe | 1 |
| 18 | 6160531 | Muffe | 1 |
| 19 | 6160247 | Magnetventil | 2 |
| 19a | 6160248 | Spule für Magnetventil | 2 |
| 20 | 6163409 | Schneidring-Verschraubung | 1 |
| 21 | 6160512 | Gasleitung | 1 |
| 22 | 6160513 | Gasdüse | 1 |
| 22a | 6160193 | Mutter | 2 |
| 22b | 6160192 | Schneidring | 2 |
| 23 | 6160514 | Winkelverschraubung | 1 |
| 24 | 6160458 | Zuleitungskabel mit Stecker | 1 |
| 25 | 6160459 | Zugentlastung | 1 |
| 26 | 6160160 | Überbrückungsstecker | 1 |
| 27 | 6160532 | Steckdoseneinsatz | 1 |
| 28 | 6160533 | Steckdosen-Gehäuse | 1 |
| 29 | 6160515 | Schaltkastendeckel | 1 |
| 30 | 6160534 | Entstörtaster | 1 |
| 31 | 6160535 | Kontroll-Lampe | 1 |
| 32 | 6160462 | Kippschalter „Ein-Aus“ | 1 |
| 33 | 6160536 | Steuerung | 1 |

Zur Reparatur nur Originalteile des Herstellers verwenden!

Explosionszeichnung GH 40 TH



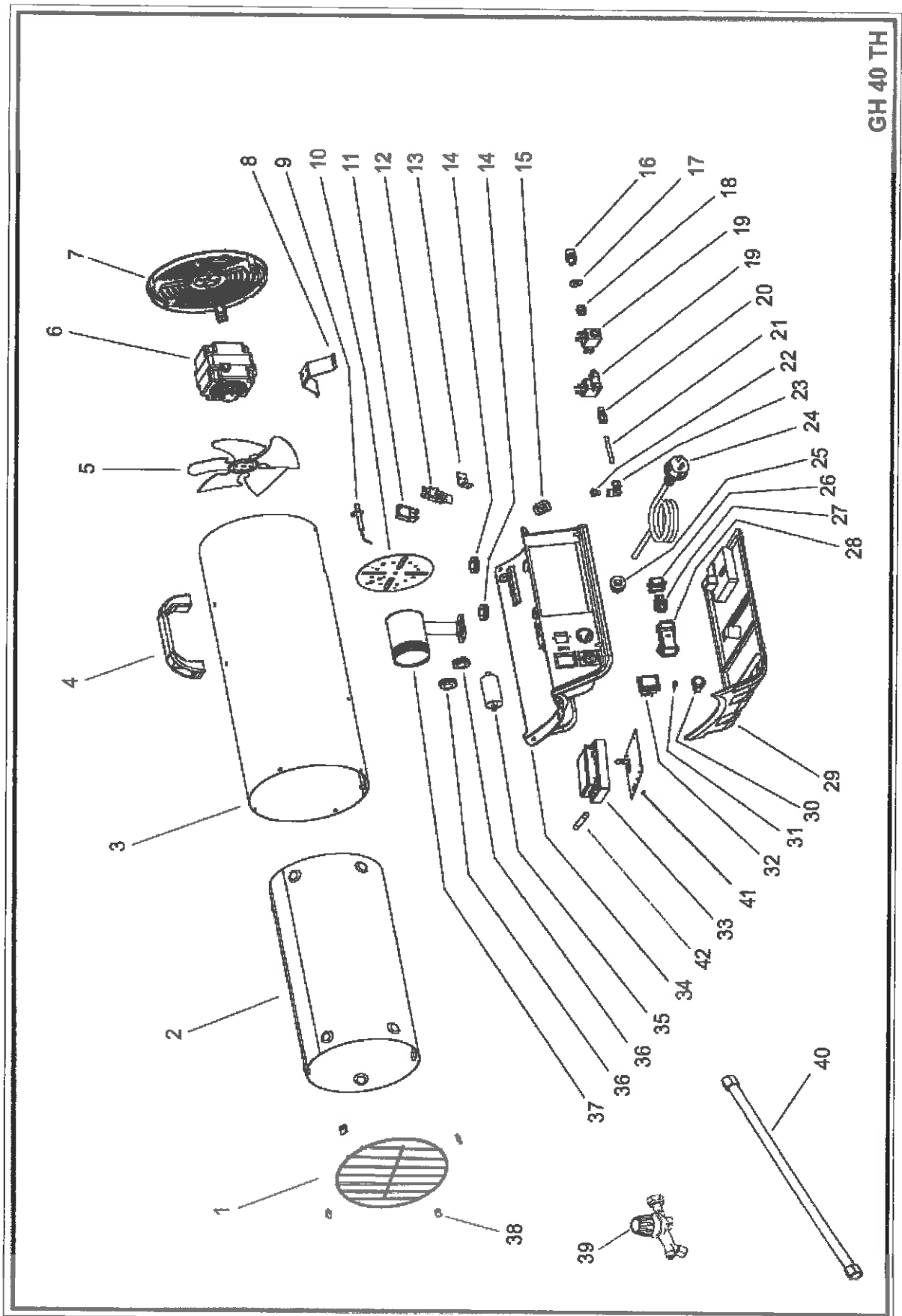
GH 40 TH

Ersatzteilliste GH 40 TH Seite 2

| Pos. | Bestellnummer | Bezeichnung | Stück |
|-------------|----------------------|----------------------|--------------|
| 34 | 6160537 | Schaltkasten | 1 |
| 35 | 6160517 | Motorkondensator | 1 |
| 36 | 6160452 | Kabeldurchführung | 2 |
| 37 | 6160518 | Brennerkopf | 1 |
| 38 | 6160472 | Klammer | 4 |
| 39 | 6160521 | Gasdruckregler | 1 |
| 40 | 6160520 | Gasschlauch | 1 |
| 41 | 6160538 | Halter für Steuerung | 1 |
| 42 | 6160539 | Sicherung | 1 |

Zur Reparatur nur Originalteile des Herstellers verwenden!

Explosionszeichnung GH 40 TH



GH 40 TH

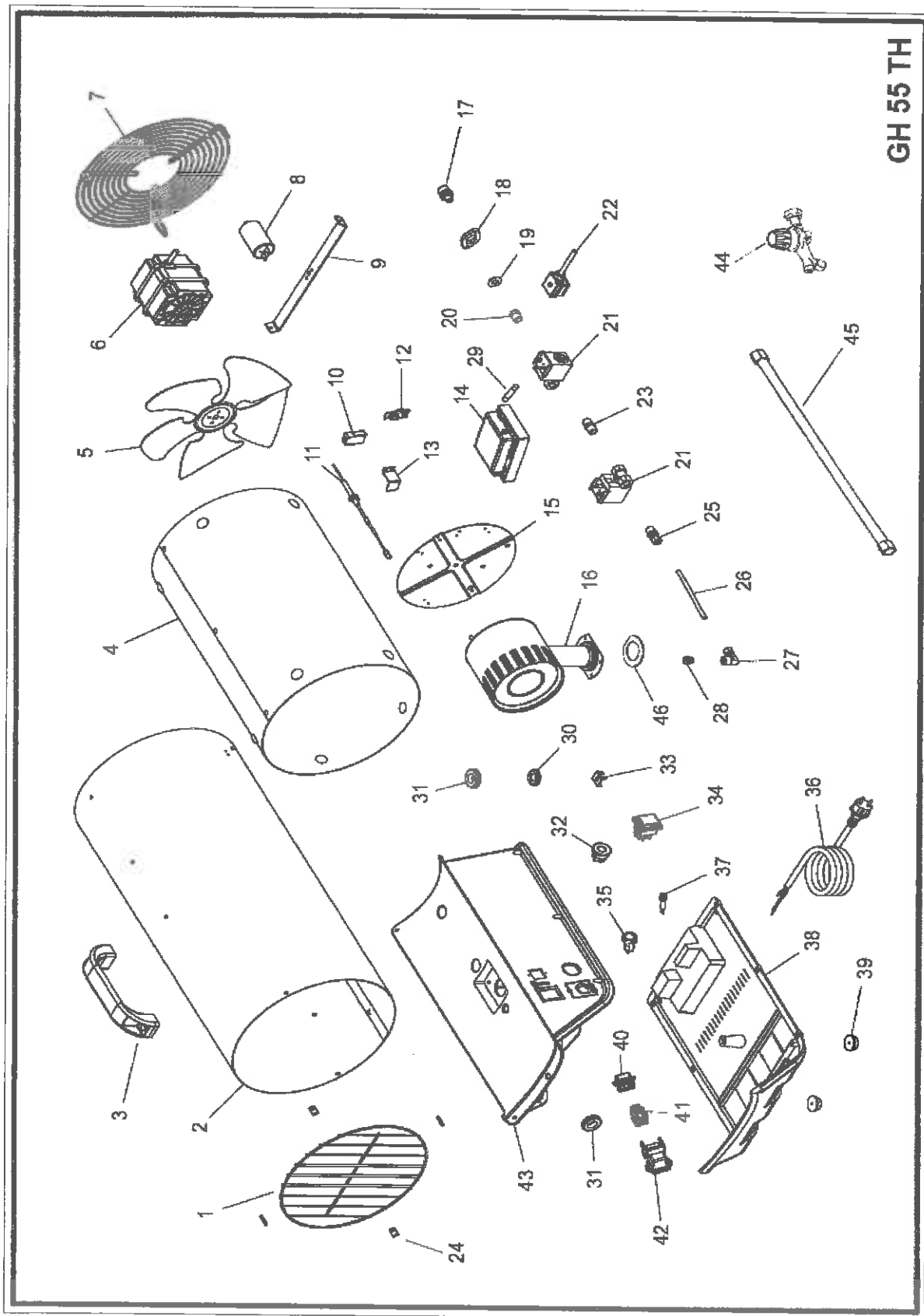
**Betriebs- und Installationsanleitung Hans Wilms GmbH & Co. KG
Baureihe GH 40 TH / GH 55 TH / GH 75 TH / GH 105 TH**

Ersatzteilliste GH 55 TH

| Pos. | Bestellnummer | Bezeichnung | Stück |
|-------------|----------------------|---|--------------|
| 1 | 6160550 | Schutzgitter vorn | 1 |
| 2 | 6160540 | Außenmantel | 1 |
| 3 | 6160443 | Griff | 1 |
| 4 | 6160541 | Isolierschutz | 1 |
| 5 | 6160542 | Ventilatorflügel | 1 |
| 6 | 6160543 | Ventilatormotor | 1 |
| 7 | 6160555 | Schutzgitter hinten | 1 |
| 8 | 6160544 | Motor-Kondensator | 1 |
| 9 | 6160556 | Halter für Motor | 1 |
| 10 | 6160447 | Isolierschutz für Sicherheitsthermostat | 1 |
| 11 | 6160530 | Zündelectrode mit Kabel | 1 |
| 12 | 6160448 | Sicherheitsthermostat | 1 |
| 13 | 6160507 | Halter für Sicherheitsthermostat | 1 |
| 14 | 6160536 | Steuerung | 1 |
| 15 | 6160545 | Brennerscheibe | 1 |
| 16 | 6160558 | Brennerkopf | 1 |
| 17 | 6160455 | Doppelnippel | 1 |
| 18 | 6160453 | Halter Schlauchanschluss | 1 |
| 19 | 6160510 | Scheibe | 1 |
| 20 | 6160560 | Muffe | 1 |
| 21 | 6160561 | Magnetventil | 2 |
| 22 | 6160562 | Kabel für Magnetventil | 2 |
| 23 | 6160563 | Doppelnippel | 1 |
| 24 | 6160472 | Klammer | 4 |
| 25 | 6160564 | Schneidring-Verschraubung | 1 |
| 26 | 6160565 | Gasleitung | 1 |
| 27 | 6160566 | Winkelverschraubung | 1 |
| 28 | 6160546 | Gasdüse | 1 |
| 29 | 6160539 | Sicherung | 1 |
| 30 | 6160451 | Kabeldurchführung | 1 |
| 31 | 6160452 | Kabeldurchführung | 2 |
| 32 | 6160459 | Zugentlastung | 1 |
| 33 | 6160571 | Steckverteiler Erde | 1 |
| 34 | 6160462 | Kippschalter „Ein-Aus“ | 1 |
| 35 | 6160534 | Entstörtaster | 1 |
| 36 | 6160458 | Zuleitungskabel mit Stecker | 1 |
| 37 | 6160535 | Kontroll-Lampe | 1 |

Zur Reparatur nur Originalteile des Herstellers verwenden!

Explosionszeichnung GH 55 TH

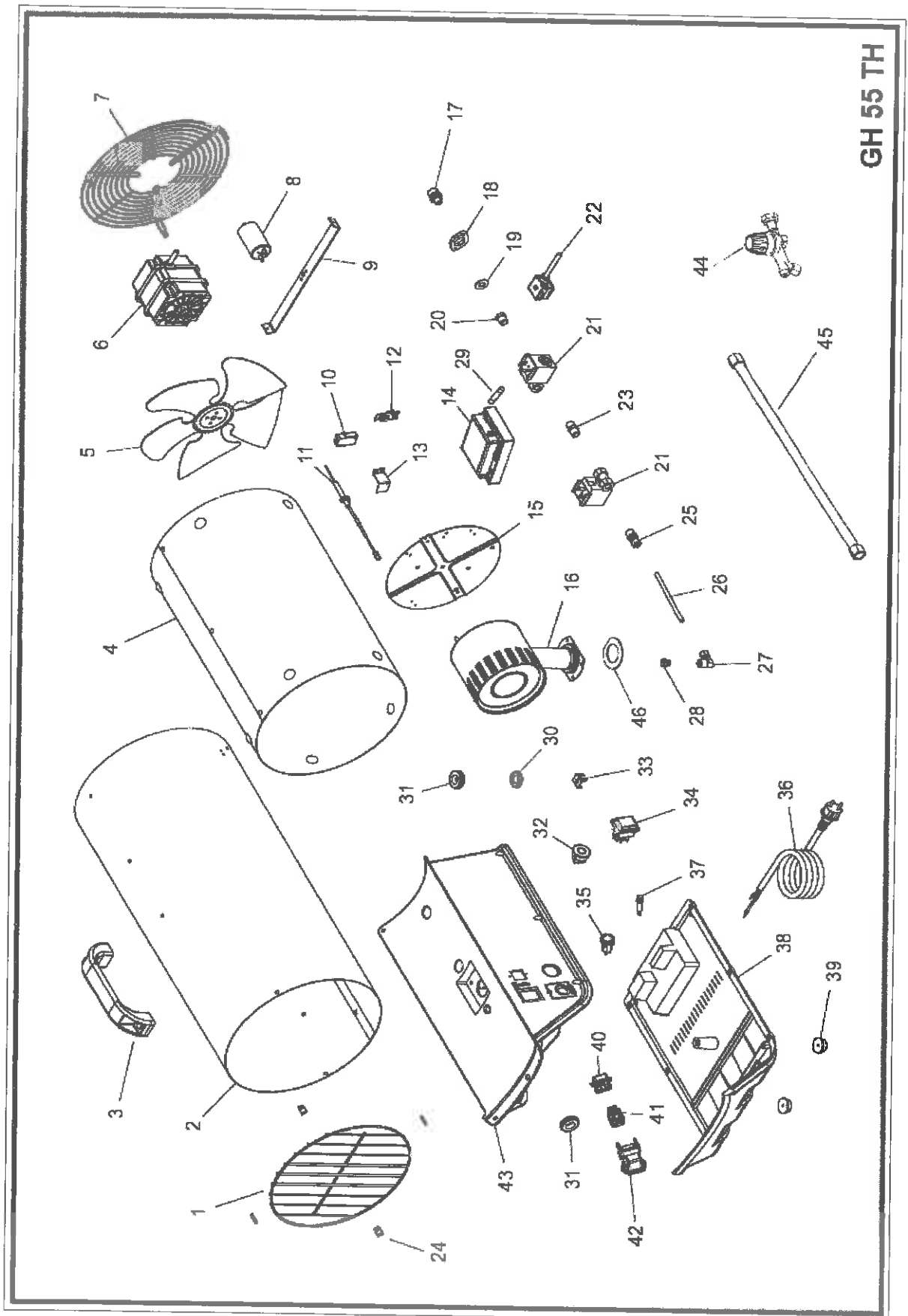


Ersatzteilliste GH 55 TH Seite 2

| Pos. | Bestellnummer | Bezeichnung | Stück |
|-------------|----------------------|----------------------|--------------|
| 38 | 6160568 | Schaltkasten-Deckel | 1 |
| 39 | 6160570 | Gummifuß | 2 |
| 40 | 6160160 | Überbrückungsstecker | 1 |
| 41 | 6160532 | Steckdoseneinsatz | 1 |
| 42 | 6160533 | Steckdosen-Gehäuse | 1 |
| 43 | 6160569 | Schaltkasten | 1 |
| 44 | 6160521 | Gasdruckregler | 1 |
| 45 | 6160520 | Gasschlauch | 1 |
| 46 | 6160547 | Scheibe | 1 |

Zur Reparatur nur Originalteile des Herstellers verwenden!

Explosionszeichnung GH 55TH



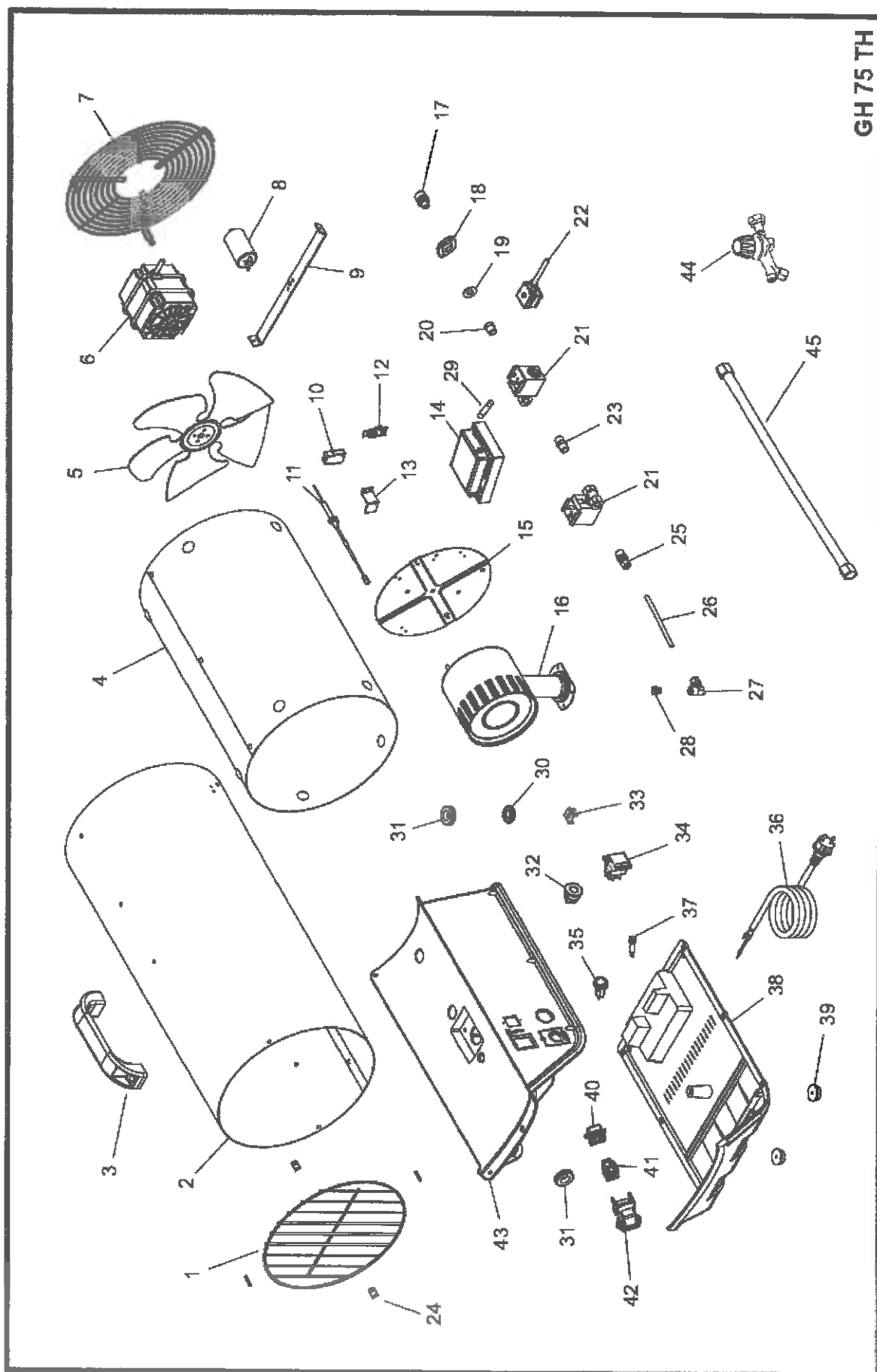
**Betriebs- und Installationsanleitung Hans Wilms GmbH & Co. KG
Gasheizgeräte Baureihe GH 40 TH / GH 55 TH / GH 75 TH / GH 105 TH**

Ersatzteilliste GH 75 TH

| Pos. | Bestellnummer | Bezeichnung | Stück |
|------|---------------|---|-------|
| 1 | 6160550 | Schutzgitter vorn | 1 |
| 2 | 6160551 | Außenmantel | 1 |
| 3 | 6160443 | Griff | 1 |
| 4 | 6160552 | Isolierschutz | 1 |
| 5 | 6160553 | Ventilatorflügel | 1 |
| 6 | 6160554 | Ventilatormotor | 1 |
| 7 | 6160555 | Schutzgitter hinten | 1 |
| 8 | 6163182 | Motor-Kondensator | 1 |
| 9 | 6160556 | Halter für Motor | 1 |
| 10 | 6160447 | Isolierschutz für Sicherheitsthermostat | 1 |
| 11 | 6160530 | Zünderlektrode mit Kabel | 1 |
| 12 | 6160448 | Sicherheitsthermostat | 1 |
| 13 | 6160507 | Halter für Sicherheitsthermostat | 1 |
| 14 | 6160536 | Steuerung | 1 |
| 15 | 6160557 | Brennerscheibe | 1 |
| 16 | 6160558 | Brennerkopf | 1 |
| 17 | 6160455 | Doppelnippel | 1 |
| 18 | 6160453 | Halter Schlauchanschluss | 1 |
| 19 | 6160510 | Scheibe | 1 |
| 20 | 6160560 | Muffe | 1 |
| 21 | 6160561 | Magnetventil | 2 |
| 22 | 6160562 | Kabel für Magnetventil | 2 |
| 23 | 6160563 | Doppelnippel | 1 |
| 24 | 6160472 | Klammer | 4 |
| 25 | 6160564 | Schneidring-Verschraubung | 1 |
| 26 | 6160565 | Gasleitung | 1 |
| 27 | 6160566 | Winkelverschraubung | 1 |
| 28 | 6160567 | Gasdüse | 1 |
| 29 | 6160539 | Sicherung | 1 |
| 30 | 6160451 | Kabeldurchführung | 1 |
| 31 | 6160452 | Kabeldurchführung | 2 |
| 32 | 6160459 | Zugentlastung | 1 |
| 33 | 6160571 | Steckverteiler Erde | 1 |
| 34 | 6160462 | Kippschalter „Ein-Aus“ | 1 |
| 35 | 6160534 | Entstörtaster | 1 |
| 36 | 6160458 | Zuleitungskabel mit Stecker | 1 |
| 37 | 6160535 | Kontroll-Lampe | 1 |

Zur Reparatur nur Originalteile des Herstellers verwenden!

Explosionszeichnung GH 75 TH

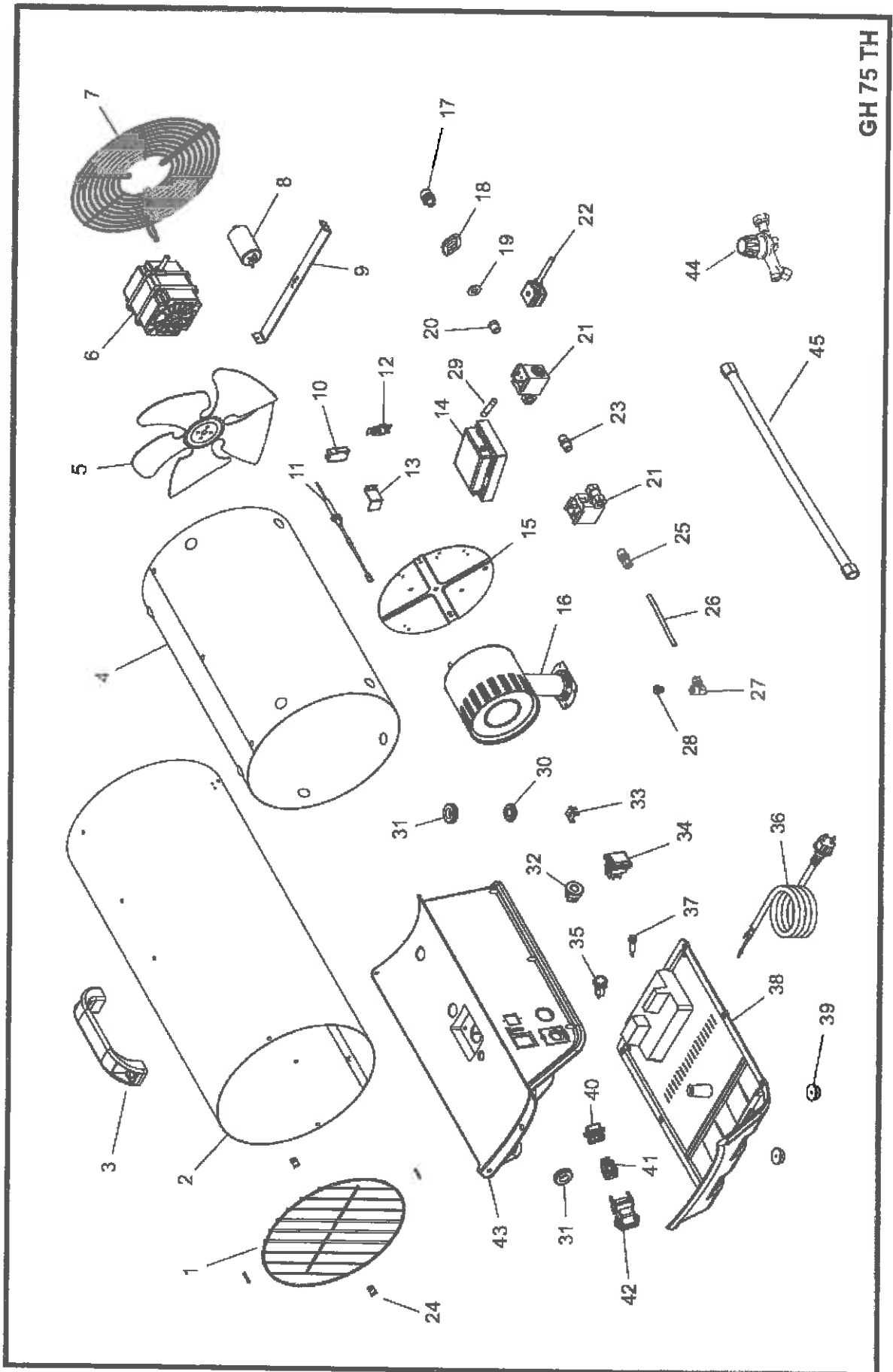


Ersatzteilliste GH 75 TH Seite 2

| Pos. | Bestellnummer | Bezeichnung | Stück |
|-------------|----------------------|----------------------|--------------|
| 38 | 6160568 | Schaltkasten-Deckel | 1 |
| 39 | 6160570 | Gummifuß | 2 |
| 40 | 6160160 | Überbrückungsstecker | 1 |
| 41 | 6160532 | Steckdoseneinsatz | 1 |
| 42 | 6160533 | Steckdosen-Gehäuse | 1 |
| 43 | 6160569 | Schaltkasten | 1 |
| 44 | 6160521 | Gasdruckregler | 1 |
| 45 | 6160520 | Gasschlauch | 1 |

Zur Reparatur nur Originalteile des Herstellers verwenden!

Explosionszeichnung GH 75 TH



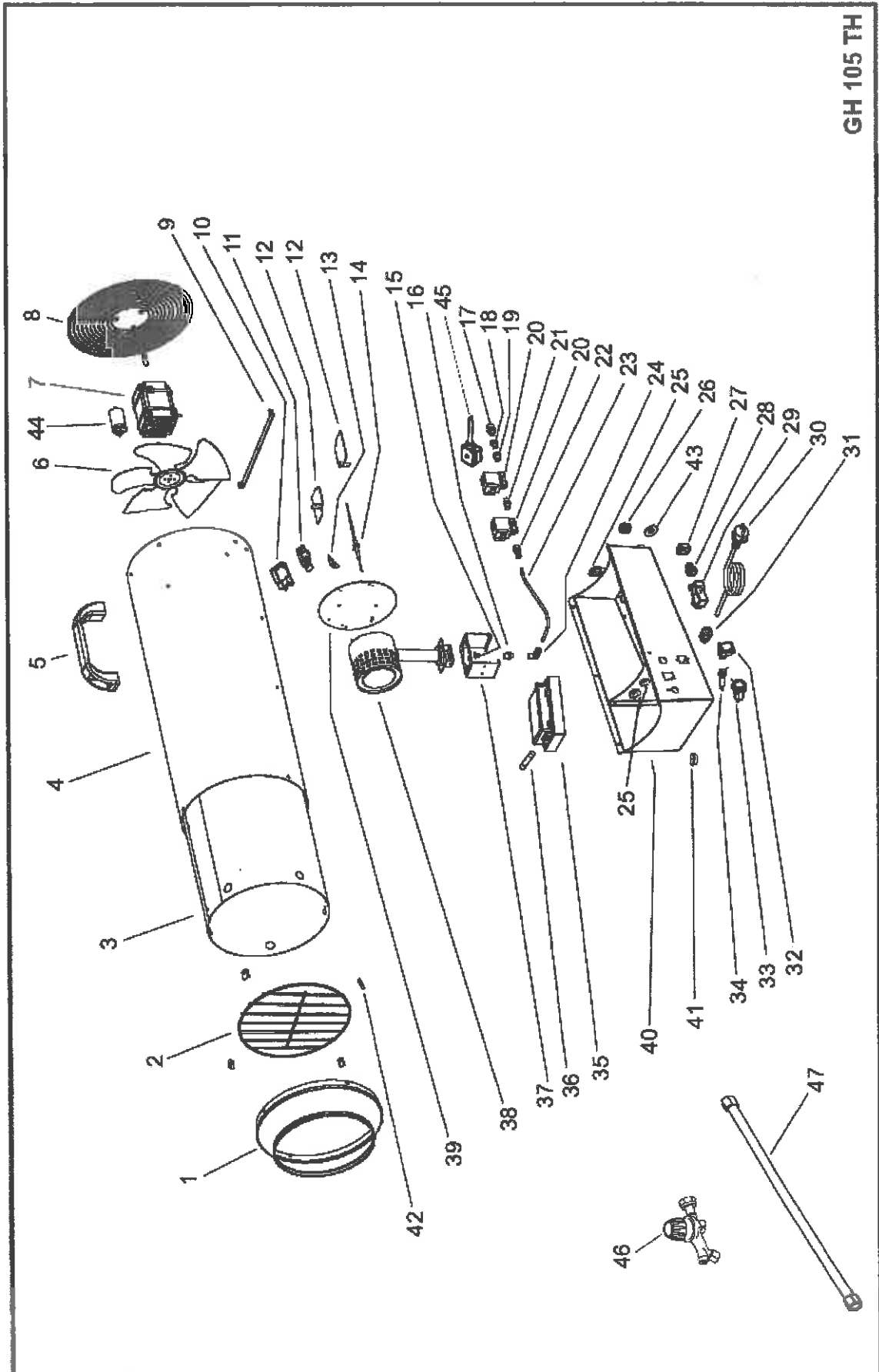
**Betriebs- und Installationsanleitung Hans Wilms GmbH & Co. KG
Gasheizgeräte Baureihe GH 40 TH / GH 55 TH / GH 75 TH / GH 105 TH**

Ersatzteilliste GH 105 TH

| Pos. | Bestellnummer | Bezeichnung | Stück |
|------|---------------|-------------------------------------|-------|
| 1 | 6160580 | Ausblaskonus | 1 |
| 2 | 6160581 | Schutzgitter vorn | 1 |
| 3 | 6160582 | Isolierschutz | 1 |
| 4 | 6160583 | Außenmantel | 1 |
| 5 | 6160443 | Griff | 1 |
| 6 | 6160584 | Ventilatorflügel | 1 |
| 7 | 6160554 | Ventilatormotor | 1 |
| 8 | 6160585 | Schutzgitter hinten | 1 |
| 9 | 6160586 | Halter für Ventilatormotor | 1 |
| 10 | 6160447 | Isolierschutz Sicherheitsthermostat | 1 |
| 11 | 6160448 | Sicherheitsthermostat | 1 |
| 12 | 6160587 | Luftleitblech | 2 |
| 13 | 6160588 | Halter für Sicherheitsthermostat | 1 |
| 14 | 6160530 | Zünderlektrode mit Kabel | 1 |
| 15 | 6160589 | Gasdüse | 1 |
| 16 | 6160590 | Muffe für Gasdüse | 1 |
| 17 | 6160455 | Doppelnippel | 1 |
| 18 | 6160591 | Reduziermuffe | 1 |
| 19 | 6160560 | Muffe | 1 |
| 20 | 6160561 | Magnetventil | 2 |
| 21 | 6160563 | Doppelnippel | 1 |
| 22 | 6160564 | Schneidring-Verschraubung | 1 |
| 23 | 6160592 | Gasleitung | 1 |
| 24 | 6160566 | Winkelverschraubung | 1 |
| 25 | 6160452 | Kabeldurchführung | 3 |
| 26 | 6160453 | Halter für Schlauchanschluss | 1 |
| 27 | 6160160 | Überbrückungsstecker | 1 |
| 28 | 6160532 | Steckdoseneinsatz | 1 |
| 29 | 6160533 | Steckdosen-Gehäuse | 1 |
| 30 | 6160458 | Zuleitungskabel mit Stecker | 1 |
| 31 | 6160593 | Kabelverschraubung | 1 |
| 32 | 6160462 | Kippschalter „Ein-Aus“ | 1 |
| 33 | 6160534 | Entstörtaster | 1 |
| 34 | 6160535 | Kontroll-Lampe | 1 |
| 35 | 6160536 | Steuerung | 1 |
| 36 | 6160539 | Sicherung | 1 |
| 37 | 6160595 | Halter für Brenner | 1 |

Zur Reparatur nur Originalteile des Herstellers verwenden!

Explosionszeichnung GH 105 TH

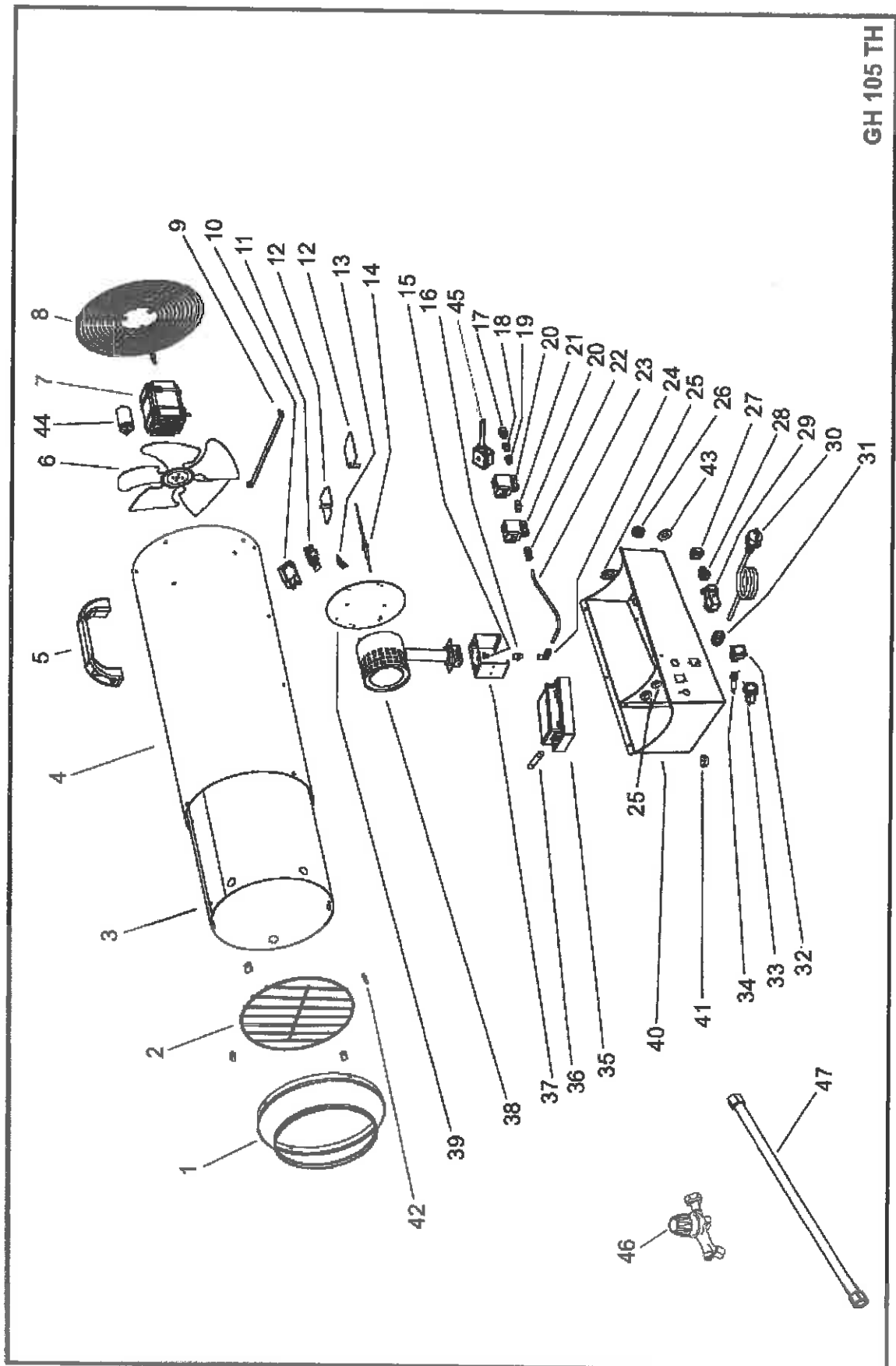


Ersatzteilliste GH 105 TH Seite 2

| Pos. | Bestellnummer | Bezeichnung | Stück |
|-------------|----------------------|------------------------|--------------|
| 38 | 6160596 | Brennerkopf | 1 |
| 39 | 6160597 | Brennerscheibe | 1 |
| 40 | 6160594 | Schaltkasten | 1 |
| 41 | 6160570 | Gummifuß | 4 |
| 42 | 6160472 | Klammer | 4 |
| 43 | 6160510 | Scheibe | 1 |
| 44 | 6163182 | Motor-Kondensator | 1 |
| 45 | 6160562 | Kabel für Magnetventil | 2 |
| 46 | 6160598 | Gasdruckregler | 1 |
| 47 | 6160520 | Gasschlauch | 1 |

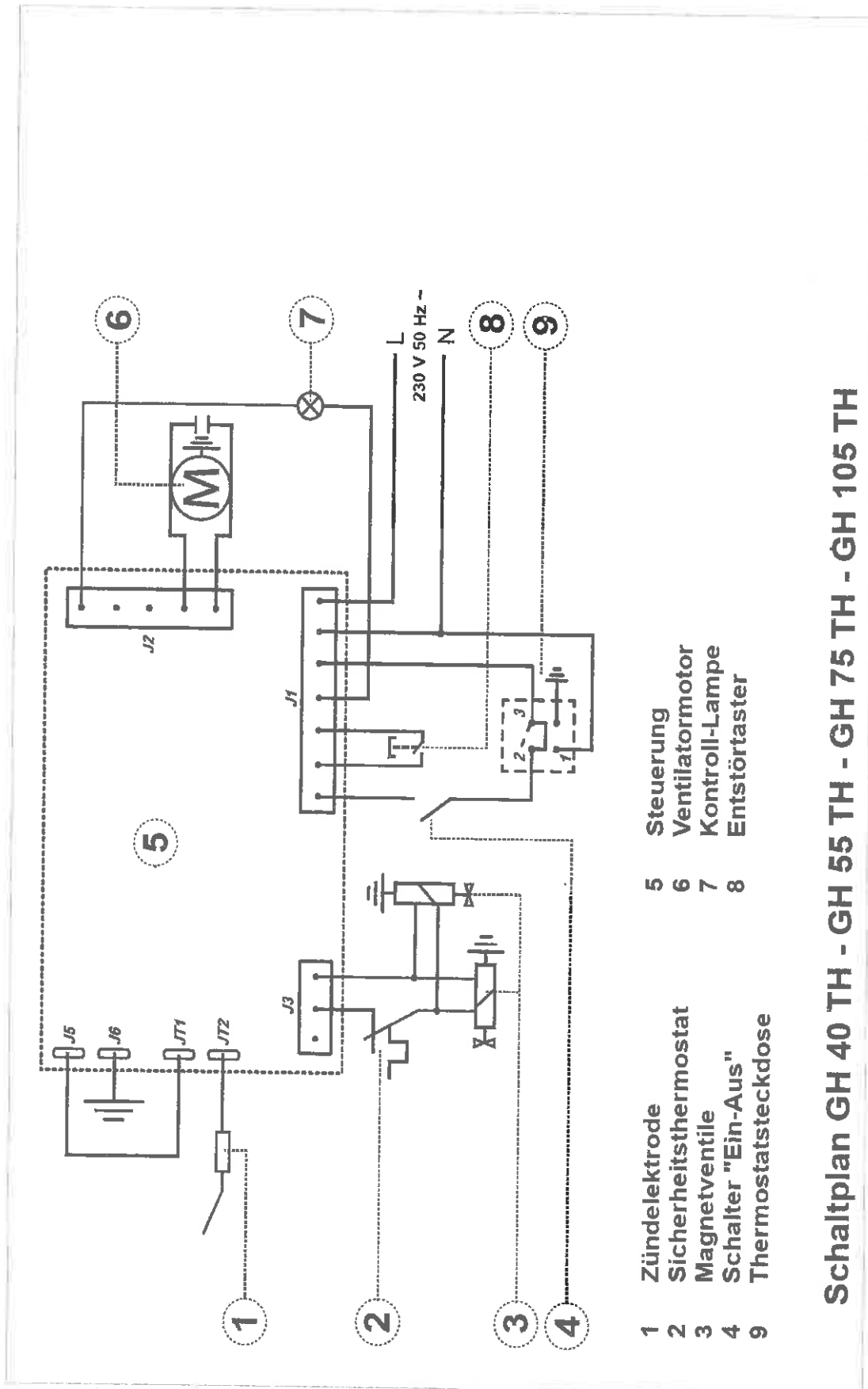
Zur Reparatur nur Originalteile des Herstellers verwenden!

Explosionszeichnung GH 105 TH



GH 105 TH

15. Elektrischer Schaltplan



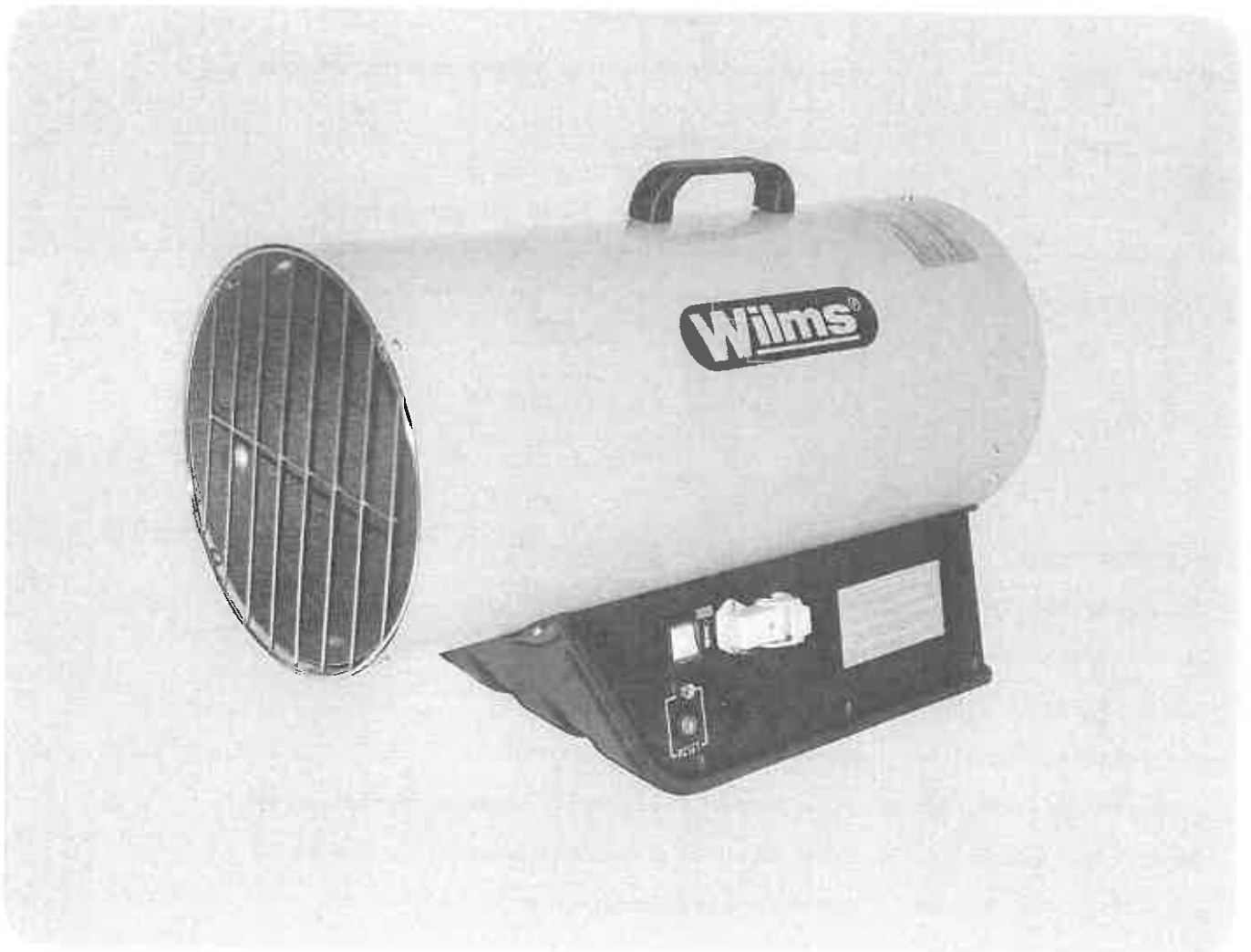
- | | | | |
|---|-----------------------|---|-----------------|
| 1 | Zündelektrode | 5 | Steuerung |
| 2 | Sicherheitsthermostat | 6 | Ventilatormotor |
| 3 | Magnetventile | 7 | Kontroll-Lampe |
| 4 | Schalter "Ein-Aus" | 8 | Entstörtaster |
| 9 | Thermostatsteckdose | | |

Schaltplan GH 40 TH - GH 55 TH - GH 75 TH - GH 105 TH

OPERATING MANUAL

Gas Heater

GH 40 TH / GH 55 TH / GH 75 TH / GH 105 TH



Perfection is our aim

Wilms®

EC – Declaration of Conformity

According to machine directive (2006 / 42 / EC), appendix III B

We herewith declare that the below described machine is designed, constructed and manufactured in accordance with the above mentioned EC directive. In case of a none authorized change of the machine this declaration loses its validity.

| | |
|---------------------------------|--|
| Distributor | Hans Wilms GmbH & Co. KG Ertstr. 34 D - 41238 Mönchengladbach |
| Product type | Gas heater, warm air generator, mobile without heat exchanger |
| Product name | Mobile warm air generator |
| Type | GH 40 TH – GH 75 TH – GH 55 TH – GH 105 TH |
| Applicable EC-Directives | Gas appliance regulation 2016 / 426 / EU Machine directive 2006 / 42 / EG EMC- Directive 2014 / 30 / EU Low-Voltage directive 2014/ 35 / EU |

The following harmonized standards have been used:

| | |
|------------------------------|---|
| DIN EN 62233:2008 | Electromagnetic compatibility (EMC) |
| DIN EN 61000-3-2:2014 | Electromagnetic compatibility (EMC) |
| DIN EN 61000-3-3:2013 | Electromagnetic compatibility (EMC) |
| DIN EN 55014-1:2006/A2:2011 | Electromagnetic compatibility (EMC) |
| DIN EN 55014-2:2015 | Electromagnetic compatibility (EMC) |
| DIN EN 60335-1:2012/A11:2014 | Safety of electrical equipment for domestic and similar use (LVD) |
| DIN EN 60335-2-102:2016 | Safety of electrical equipment for domestic and similar use (LVD) |
| DIN EN 1596:1998 + A1:2004 | Specifications for liquid gas appliances (GAR) |

EC-Type examination by: DVGW Cert GmbH (CE-0085) Josef-Wimmer-Str. 1-3 DE-53123 Bonn
P./N. CE-0085BM0132

Mönchengladbach, 25.05.2020



Jochen Wilms, Managing Director

CONTENT

| | | |
|------------|---|-----------|
| | Declaration of Conformity | 28 |
| | Content | 29 |
| 1. | Introduction | 30 |
| 1.1 | Informations in this manual..... | 30 |
| 2. | General safety instructions | 31 |
| 2.1 | Personnel qualifications..... | 31 |
| 2.2 | Symbol explanation..... | 31 |
| 2.3 | Training of operator..... | 32 |
| 2.4 | Protection of people..... | 32 |
| 2.5 | Warranty..... | 32 |
| 2.6 | Check of delivery..... | 32 |
| 3. | Intended use | 33 |
| 3.1 | General description..... | 33 |
| 3.2 | Serial plate..... | 33 |
| 3.3 | Warranty..... | 34 |
| 4. | Safety- / Control devices | 34 |
| 4.1 | Safety devices..... | 34 |
| 5. | Installation / Assembly | 35 |
| 5.1 | Environmental conditions..... | 35 |
| 6. | Installation | 36 |
| 7. | Start-up | 37 |
| 7.1 | Start-up..... | 37 |
| 7.2 | Operation with room thermostat | 37 |
| 7.3 | Regulation of heating power | 37 |
| 8. | Stopping | 38 |
| 9. | Service | 38 |
| 9.1 | Electrode adjustment..... | 39 |
| 10. | Unloading / Loading, transport | 39 |
| 11. | Environmental protection and recycling | 39 |
| 12. | Technical specifications | 40 |
| 13. | Possible faults and causes | 41 |
| 14. | Spare Parts Lists | 42 |
| 15. | Electric wiring diagram | 62 |

1. Introduction

1.1 Informations in this manual

This manual contains informations and processes for the safe operation and service of the Hans Wilms GmbH & Co. KG Gas heaters Model series GH 40 TH / GH 75 TH / GH 105 TH. For your own safety and for protection against injuries you have to carefully read the safety notes given in this handbook in order to get acquainted with them and to obey them at any time.

The manufacturer reserves the right to make technical changes without prior notice if these improve the output or the safety standards of this unit.

The informations contained in this handbook are based on appliances which have been produced up to the point of printing. The manufacturer reserves the right of changes without prior notice on these informations.

For ordering spare parts a parts list is included. If this manual is missing a replacement can be ordered from Hans Wilms GmbH & Co. KG.

All rights reserved especially the right of copying and distribution.
Copyright 2019 Hans Wilms GmbH & Co. KG

This handbook refers to the approved spare parts, additional appliances and changes. The use respectively execution of non-approved components, accessory parts respectively modification can have following consequences:

- Danger of serious injuries for the user or other persons in the working area
- Durable damages of the appliance which will not be covered under warranty



Important! Definitely read!

Read this manual carefully before starting / using the appliance. In case of non-observance the warranty expires. For damages and consequential damages caused by this the manufacturer is not liable. The manual is part of the appliance and has always to be stored near the point of use respectively near the appliance.

2. General Safety Instructions

2.1 Personnel Qualifications

This operating manual presupposes the following personnel qualifications:

| Group of persons, Qualification | Tasks |
|---|--|
| Technical laymen i.e. Caretaker | Operation |
| Instructed mechanics | Construction, set-up |
| Authorized technical personnel, Installers | Installation, start-up, service, repair |



Note

If a chapter contains informations for all groups of persons, no specific group is mentioned. If a chapter is for a certain group, then this group is mentioned in the headline.

Read this manual completely before starting the appliance so that you can use all functions correctly and safely!

2.2 Symbol explanation

In the manual the following symbols and signal words for notes and warnings are used:



Note

Tips for work reliefs, efficient processes as well as additional information and suggestions.



Attention

Indicates a hazard with low risk which could result in small or moderate injuries if it is not avoided.



Warning

Indicates a hazard with medium risk, which can result in medium to heavy injuries if not avoided.



Danger

Indicates a hazard with a high risk, which can result in heavy injuries or death if not avoided.

Operating- and Installation Instructions Hans Wilms GmbH & Co. KG

Gas Heaters Model Series GH 40 TH / GH 55 TH / GH 75 TH / GH 105 TH

2.3 Training of operator

Before operating this appliance:

- Carefully read and understand the handbook and operating manual delivered with this appliance.
- Get acquainted with operation of the controls and safety devices.
- If additional training is required, please inform the manufacturer.

During operation of this appliance:

- Do not let insufficiently trained people operate this appliance.
- The operating personnel of this appliance must be aware of possible risks and dangers during the operation.



Note

In order to avoid damages of persons and material, these safety advices and the local construction-, fire-, and trade association regulations must be obeyed.



Let only specialists do the electric-, gas- and oil connection of the appliance according to the local regulations!

2.4 Protection of people

With mains voltage there is danger for health and life.



Work on the appliance only if it is secured that the appliance is disconnected from electricity and the fan has come to a total stop.

2.5 Warranty

The warranty does not relate to defects which are based on the fact that the delivered merchandise has been improperly or unsuitably changed or repaired by the buyer or a third party.

Warranty exclusion relates also to damages caused by the use of incorrect parts.

Our liability is excluded if the defects are caused by improper transport or storage, normal wear and tear, on tear which is a result of prior unknown operating circumstances, exceptional burdens or other prior unforeseeable influences, on unsuitable or incorrect set up or use, on non-observance of technical installation or set up instructions, on insufficient, not meeting the technical standards, fusing, chemical, electrochemical, climatic influence as long as they are not our faults.

2.6 Check of delivery

Check if the delivery is complete. The delivery contains following parts:

- 1x Gas heater
- 1x Gas pressure regulator with hose rupture protection
- 1x Gas hose
- 1x Operating manual with spare-parts-lists and wiring diagram

In case something is missing inform immediately the manufacturer. If you notice a transport damage, immediately inform the forwarder. Note the damage on the delivery note and have it signed by the forwarding driver.

Operating- and Installation Instructions Hans Wilms GmbH & Co. KG Gas Heaters Model Series GH 40 TH / GH 55 TH / GH 75 TH / GH 105 TH

3. Intended use

The GH-Units may only be installed and used for commercial heating and ventilating purposes under consideration of the related set-up, service and operating manual.

The intended use presupposes that a set-up in connection with the intended use of authorized components is made.

Any other use is not intended. Resulting damages are excluded from the liability. Any further use has to be approved by the manufacturer.

To the intended use belongs also the observance of service and test intervals.

Be sure to pay attention during the installation:

- The gas heater may only be operated by persons who have been trained in the use.
- The appliance must be set-up and operated in such a way that persons are not endangered by fumes or warm air.
- The gas heater may only be used if a sufficient combustion air supply is secured.

3.1 General description

Gas heater, warm air generator, for business and industry. Model series GH 40 TH / GH 55 TH / GH 75 TH / GH 105 TH are fully automatically units with automatic ignition and flame control.

The GH-Heaters are manufactured in EN ISO 9001 certified company and meet the requirements of the following EU safety- and health requirements:

Gas appliance regulation: EU/2016/426

Machine directive: 2006/42/EG

Low-Voltage directive: 2014/35/EU

3.2 Serial plate

The serial plate is located on the long side of the appliance.
It contains all necessary information for the connection of the gas heater.

| | | | |
|---|---|---------------------------|--|
| HANS WILMS GMBH & CO. KG Erfstr. 34, D-41238 Mönchengladbach, Germany | | Prod.id-Nr.CE-0085BM0132 | |
| | | MADE IN EUROPE | |
| Mod. GH 40 TH | | Cod. 4015.048 | |
| SN Serial number | | Production year (encoded) | |
| 33 kW 28.400 kcal/h 112.800 Btu/h | 18 kW 15.500 kcal/h 61.500 Btu/h | | |
| 2,4 kg/h | 1.000 m ³ /h | | |
| 750±1.500 mbar / 75±150 kPa | | ΔT 1,5m-M:<70K | |
| ~220-240 V 50 Hz 0,32 A 74 W | | | |
| COUNTRY OF DESTINATION: DE-AT-DK-RU-NL-PL | | | |

Operating- and Installation Instructions Hans Wilms GmbH & Co. KG Gas Heaters Model Series GH 40 TH / GH 55 TH / GH 75 TH / GH 105 TH

3.3 Warranty

We guarantee the appliance against faults in material- and workmanship during normal and correct use according to the operating manual for a period of 2 years from delivery.

We will replace or repair free of charge according to our choice possible faults if they occur within 24 months after delivery and which are caused by faults in material- or workmanship. Condition therefore is the annual check according to the directives of the labour union respectively the valid accident prevention regulations. Further warranties are not given. We are especially not responsible for damages caused by failure of the appliance or by unreasonable use, nor for costs or expenses which were made without our written approval nor any other consequential damages. Damages which are caused by dirt or insufficient service exclude any warranty.

In case of a justified and approved claim we pay the direct costs for repair respectively replacement of the spare parts including freight. Further on we pay the reasonable labour costs for removal and installation by an authorized service point.

The warranty is void if the appliance is changed outside the factory in its structure or technical construction.

Use original spare parts only!

In case of inexpertly repair, which influences according to the opinion of the manufacturer, the state, effect or the efficient functioning of the appliance, no warranty is granted.

4. Safety- / Control devices

4.1 Safety devices

As protection against overheating the appliance is equipped with a safety temperature limiter (STL).

The STL shuts off the appliance when the fixed temperature is exceeded. The integrated restarting lock avoids a restart of the appliance. A malfunction report is indicated by a permanently lit control light, and remains even after a power failure or restart.

After cooling of the appliance first the cause has to be fixed before the appliance can be put into operation again.

Then acknowledge the malfunction report by pressing the reset button ("Reset") for 2-3 seconds.

The built-in ionisation electrode (simultaneously ignition electrode) serves as flame control and is connected to a gas burner control unit which controls and monitors the entire function of the gas heater.

5. Installation / Assembly


5.1 Environmental conditions

 **Note** All work provided for in this chapter has to be executed exclusively from qualified experts: mechanical work from trained technicians, electric work from skilled electricians.

| | |
|--------------------------|---|
| Ambient temperature: | Operation: -20°C up to +50°C |
| | Storage: -25°C up to +65°C |
| Humidity: | 5% up to 95% relative humidity |
| Maximum altitude: | <1.000m |
| Not allowed in the area: | Dust, steam, corrosive or flammable gases, oil mist, dripping water |

 **Danger** The operation in fire- and explosion-endangered surroundings is inadmissible

 **Note** In order to avoid damages to persons and material the local construction-, fire- and labour union directives must be observed.

 **Attention** Before installation of the device make sure that the local supply conditions (Type of gas, pressure) and the current setting of the heater match.

 **Warning** The heater may not be used for heating of habitable rooms in buildings! For use in public buildings the local regulations must be observed!

To comply with the MAK limit a fresh air amount of minimum 25 m³/h must be guaranteed per KW heat capacity.

The installation of pipes, tubes or similar as well as changes of the diameter on air outlet and air inlet is not allowed.

A sufficient distance to flammable objects and parts especially in direction of the air outlet must be **strictly** observed and has to be checked before start-up.

As upper, lower, side and rear safety distance 1.5 m should not be reduced. In discharge direction 3.0 m should not be reduced.

**Operating- and Installation Instructions Hans Wilms GmbH & Co. KG
Gas Heaters Model Series GH 40 TH / GH 55 TH / GH 75 TH / GH 105 TH**



Electric- and gas connection on the heater may be carried out only by a specialist according to the local directives! (In Germany i.e. TRGI und TRF)



Electrical connection:

The electrical connection is made via a mounted mains cable with plug to a 230V/50 Hz-single phase power outlet.

6. Installation

The heaters have to be positioned on a level stable non-flammable underground. No danger or unreasonable harassment may occur. Therefore a levelled as horizontal as possible surface has to be created.



The use in basements or below ground level is dangerous and not allowed!

The use in fire- and explosion-endangered surrounding is not allowed.

The distance to flammable materials should be minimum 1.5 m, on the air outlet side minimum 3 m.



Don't turn the heater towards the gas bottle, there is a fire hazard!

Gas connection:



On the heater is a 3/8"-external thread with inner cone (note left hand thread). As accessory the Gas heater is equipped with a gas hose, gas hose leakage safety device, and a pressure regulator with combi bottle connecting thread. The connection to a gas pipe has to be made with suitable adapters (note left hand thread). It is essential to ensure sufficient supply pressure and gas volume.

Torsion stress (twisting) of the gas hose must be avoided at any case!

Since there are possibly regional differences in the gas composition, the impeccable ignition has to be checked when starting.

With non perfect ignition the position of the electrode has to be adjusted. This check should be repeated in reasonable intervals.

The pressure regulator which has to be used must in it's capacity **absolutely** match the heater's specifications (Connecting pressure and connected load).

Remove gas only in gaseous state – do not use staple gas (liquid extraction)!

Only gas cylinders, which meet the existing directives, may be used. Should ripe form on the gas bottle (icing) then the gas discharge amount is above the maximum possible of the gas bottle. In order to avoid this, use gas bottles with higher discharge capacity or several gas bottles connected with multiple bottle connector (optional accessory).

The change/exchange of the gas bottles may be done only in a surrounding without ignition source.

7. Start-up

7.1 Start-up

Connect the gas connection with gas pressure reducer and hose leakage device to the gas bottle or a battery of gas bottles (note left thread), open valve of bottle and press hose rupture protection.

Make 230 V electrical connection, applied voltage is indicated by a slow flashing of the control lamp.

Set main switch (toggle switch) to 'I'. The control lamp flashes quickly, the gas burner control switches on the fan and after the purging time the ignition and the solenoid valve are switched on.

When the flame is formed and detected, the spark automatically shuts off. The control lamp continues to flash rapidly.

If no flame is formed, or if it is not detected by the flame control, the device switches to malfunction. The control lamp lights up permanently, the fan switches off after a lag-time of approx. 20 seconds.

If the flame extinguishes during operation (e.g. due to lack of gas, overheating, lack of oxygen in the room), there is also an immediate lockout with fan overrun.

After identification and the cause of the fault has been eliminated (see also point 13) the heater can be restarted by pressing the reset button („Reset“) for 2-3 seconds. If the cause of the fault can not be eliminated or if malfunctions should occur repeatedly, the appliance must be checked immediately by customer service.

7.2 Operation with room thermostat

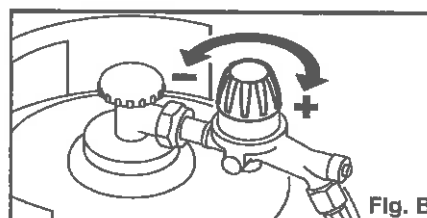
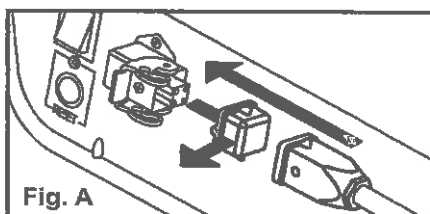
When operated with a room thermostat (accessory) the main switch must also be set to „1“. The jumper has to be removed and the plug of the thermostat has to be put on and locked instead (fig. A).

The appliance only switches on when the room temperature is below the temperature according to the set point adjusted at the thermostat. When reaching the set temperature, the appliance switches off automatically (the control lamp flashes slowly), and switches back on when falling below.

When operated without a room thermostat, the jumper must be plugged in, without it, the appliance will not start.

7.3 Regulation of heating power

The heating capacity can be set to the desired value with the pressure regulator (on the gas bottle) in the specified range (Fig. B).



8. Stopping

Set main switch to ,0' and close gas supply. The device will automatically run for approx 20 seconds, before the mains voltage may be disconnected



Before any transport the gas heater must be completely cooled down.

During a longer standstill the unit has to be disconnected from electrical- and gas supply, packed dust-proof but not air-proof (condensation humidity), and the gas connection has to be sealed against dust and dirt.

9. Service

In order to guarantee the operating safety and to achieve a maximum economic efficiency the gas heater has to be serviced and cleaned in reasonable periods.



**For this the following must be considered:
The check of the safety devices may only be done by competent or authorized personnel.**



Pull the main plug and close gas supply during service.

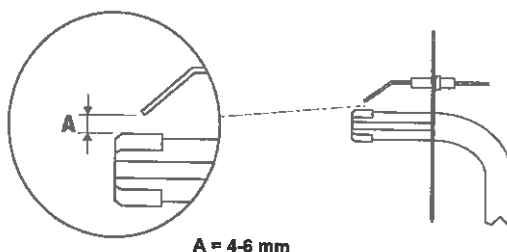


- The gas heater, especially safety thermostat, thermo element, burner, ignition electrode and fan, have to be checked in reasonable periods for dirt and if necessary have to be cleaned.
- Do **not** use water for cleaning!
- Use original spare parts only!
- Repair work on electrical- and gas-carrying components may only be done by experts!
- Note the enclosed electrical wiring diagrams.
- Should you notice or anticipate a gas leak, immediately close the gas supply, switch the unit off and have it checked by an expert.
- Should the unit be left in an unsafe condition, it has to be separated from the electrical- and gas supply and has to be clearly marked as defective!
- Warm air heaters have to be checked according to the using condition, minimum however once a year by an expert for safe condition. The results have to be written down and kept until the next check.



Manuals are available from
Hans Wilms GmbH & Co. KG
www.wilms.de

9.1 Electrode adjustment



A = 4.6 mm

10. Unloading / Loading, transport

The heaters are packed for safe transport in cartons on pallets. The unloading / loading has to be done by forklift or other suitable lifts.

When unloading / loading or transporting by forklift use only forks which are completely under the pallet.

Most serious personal injuries and damages to material by falling loads are possible. Note security directives of the forklift and other transport devices. Do not stand under suspended loads!

11. Environmental protection and recycling



The gas heater is made from high quality materials only which are partly recyclable.

Disposing packaging material

Dispose the packaging material according to the local environment directives.

Disposing of electrical- and electronical old appliances For customers in EU-countries

The present device is subject to the European regulation 2002/96/EG for electrical- and electronical old appliances (Waste Electrical and Electronical Equipment - WEEE) as well as the corresponding national laws. The WEEE-Directive gives the frame for a EU-wide treatment of electrical-old devices.



The unit is marked with the besides standing symbol of a strike through garbage bin. This means that you may not dispose it with a normal domestic garbage but in a separate connection environmentally, friendly instead.

This appliance is intended as a professional electrical tool for commercial use only (so called B2B-device according to WEEE-Directive). Opposite to devices mainly used in private households (so called B2C-units) this device may therefore in several EU-countries, i.e. in Germany, not be delivered to collection points of public-legally disposal carrier (i.e. public recycling points). In case of doubt please check with your supplier about the prescribed way of disposal for B2B-electrical appliances in your country and assure a disposal strictly according to existing legal directives. Please note also possible notes in the purchasing contract respectively the general terms and conditions of your supplier.

A correct disposal of this device avoids negative effects on humans and the environment, serves the targeted treatment of harmful substances and allows recycling of valuable raw materials.



Note

The electronical components are subject to special regulations for the disposal.

**Help protect the environment by assuring that your old appliance
is disposed in a sustainable way!**

12. Technical specifications

| Typ | | GH 40 TH | GH 55 TH | GH 75 TH | GH 105 TH |
|--|--------------------|----------------------|-----------------|-----------------|------------------|
| Rated heat output range | kW | 18 - 33 | 36 - 53 | 49 - 73 | 57 – 103 |
| | kcal/h | 15.500 – 28.400 | 31.000 – 45.600 | 42.100 – 62.800 | 49.000 – 88.600 |
| Air volume | m³/h | 1.000 | 1.450 | 2.300 | 3.260 |
| Connecting pressure | mbar | 750 – 1.500 | 750 – 1.500 | 750 – 1.500 | 750 – 2.000 |
| Connecting value | kg/h | 2,4 | 3,78 | 5,02 | 6,66 |
| Rated capacity | W | 74 | 126,5 | 230 | 230 |
| Current | A | 0,32 | 0,55 | 1,00 | 1,00 |
| Voltage | V | ~ 220 – 240 V / 50Hz | | | |
| Protection | IP 44 | | | | |
| Length | mm | 552 | 605 | 685 | 873 |
| Width | mm | 220 | 276 | 276 | 322 |
| Height | mm | 342 | 435 | 444 | 485 |
| Weight | kg | 7,5 | 12,5 | 15 | 20,3 |
| Outlet diameter | mm | 215 | 265 | 275 | 265 |
| Gas type / Category | Liquid gas / I 3 P | | | | |
| Product-ID-No. | CE-0085BM0132 | | | | |
| Intended country | Europe | | | | |
| Electrical connection | Schuko-Plug | | | | |
| Noise level according EN ISO 11201 | dB(A) | 77 | 74 | 79 | 79 |
| Technical and dimensional changes reserved! | | | | | |

13. Possible faults and causes

| Fault: | Cause: | Remedy: |
|--|--|---|
| Heater does not start | No room thermostat connected or jumper on the thermostat socket is missing | Connect the room thermostat or insert jumper |
| | Room thermostat set incorrectly | Check setting |
| Heater starts, flame lights but solenoid valve does not open.....malfunction | Safety thermostat has triggered or is defective | Cool down the heater, eliminate the cause, or replace the STL |
| | Burner control or solenoid valve defective | Exchange |
| Heater starts, no flame, solenoid valve opens, gas flowsmalfunction | Ignition electrode defective | Exchange |
| | Ignition gap too large | Minimize |
| | Ignition cable defective | Exchange |
| Heater starts, flame lights, solenoid valve opens, gas flows and ignites after few seconds.....malfunction | Burner control defective | Exchange |
| | Ionization-/ Ignition electrode are dirty or defective | Clean resp. exchange |
| | Protective earth/ground are missing | Check socket / extension / power supply to proper ground |
| Heater starts, flame lights, solenoid valve opens, no gas flows..... malfunction | Hose leakage device not pressed | Press after opening the bottle valve |
| | Gas pressure regulator defective | Exchange |
| | Gas pressure too low | Check |
| | Valve clogged | Clean resp. exchange |
| | Solenoid valve or gas pipe clogged | Clean resp. blow through (customer service) |
| Heater sometimes switches to malfunction | Ionization-/ Ignition electrode are dirty or defective | Check |
| | Ignition | Check |
| | Control box | Check for loose clips |
| | Gas pressure | Check |

**Operating- and Installation Instructions Hans Wilms GmbH & Co. KG
Gas Heaters Model Series GH 40 TH / GH 55 TH / GH 75 TH / GH 105 TH**

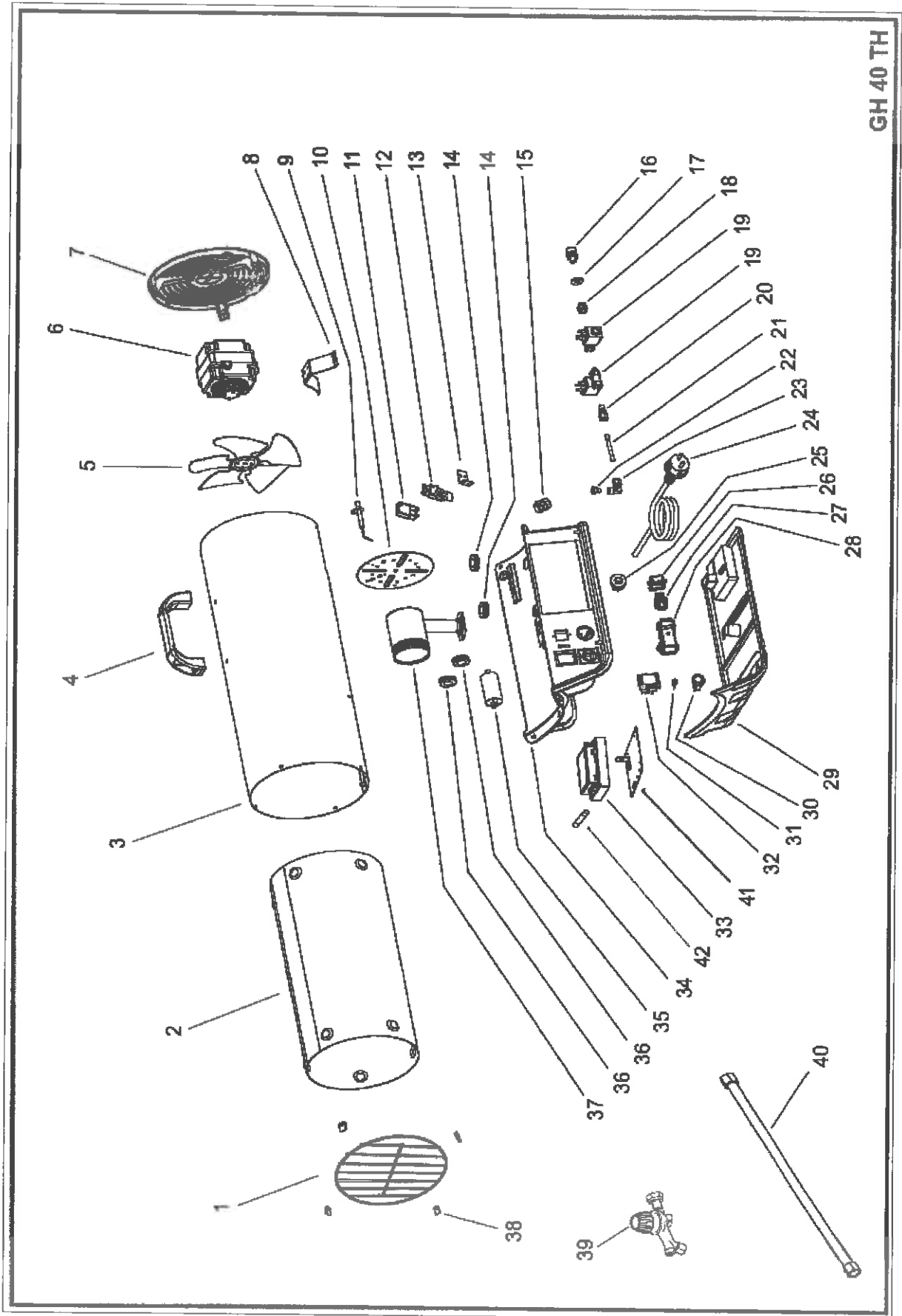
14. Spare-Parts-Lists

Spare-Parts-List GH 40 TH

| Pos. | Order-Number | Description | Qty |
|-------------|---------------------|--|------------|
| 1 | 6160500 | Outlet grid | 1 |
| 2 | 6160501 | Combustion chamber | 1 |
| 3 | 6160502 | Outer cover | 1 |
| 4 | 6160443 | Handle | 1 |
| 5 | 6160503 | Fan blade | 1 |
| 6 | 6160504 | Fan motor | 1 |
| 7 | 6160505 | Rear grid | 1 |
| 8 | 6160506 | Bracket for motor | 1 |
| 9 | 6160530 | Ignition electrode with cable | 1 |
| 10 | 6160509 | Burner disc | 1 |
| 11 | 6160447 | Isolation protection safety thermostat | 1 |
| 12 | 6160448 | Safety thermostat | 1 |
| 13 | 6160507 | Bracket for safety thermostat | 1 |
| 14 | 6160452 | Cable bushing | 2 |
| 15 | 6160453 | Bracket for hose connection | 1 |
| 16 | 6160455 | Double nipple | 1 |
| 17 | 6160510 | Washer | 1 |
| 18 | 6160531 | Sleeve | 1 |
| 19 | 6160247 | Solenoid valve | 2 |
| 19a | 6160248 | Coil for solenoid valve | 2 |
| 20 | 6163409 | Screwing | 1 |
| 21 | 6160512 | Gas pipe | 1 |
| 22 | 6160513 | Gas nozzle | 1 |
| 22a | 6160193 | Nut | 2 |
| 22b | 6160192 | Cutting ring | 2 |
| 23 | 6160514 | Elbow | 1 |
| 24 | 6160458 | Power cord with plug | 1 |
| 25 | 6160459 | Strain relief bushing | 1 |
| 26 | 6160160 | Jumper | 1 |
| 27 | 6160532 | Plug insert | 1 |
| 28 | 6160533 | Jack housing | 1 |
| 29 | 6160515 | Control box lid | 1 |
| 30 | 6160534 | Reset button | 1 |
| 31 | 6160535 | Control lamp | 1 |
| 32 | 6160462 | Toggle switch „On-Off“ | 1 |
| 33 | 6160536 | Control unit | 1 |

For repairs use only original spare parts from the manufacturer!

Exploded view drawing GH 40 TH



GH 40 TH

**Operating- and Installation Instructions Hans Wilms GmbH & Co. KG
Gas Heaters Model Series GH 40 TH / GH 55 TH / GH 75 TH / GH 105 TH**

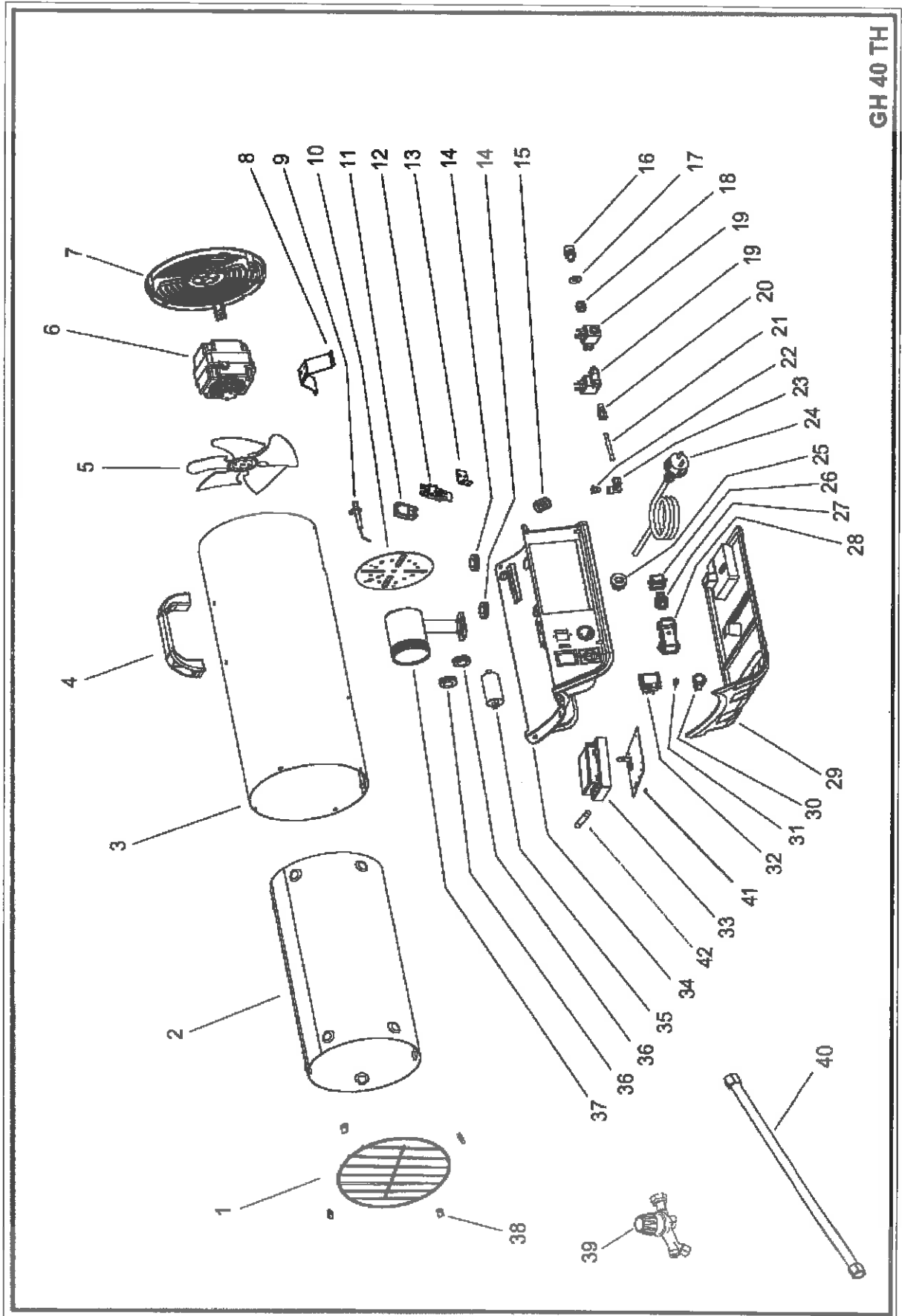
Spare-Parts-List GH 40 TH Page 2

| Pos. | Order-Number | Description | Qty |
|-------------|---------------------|-------------------------|------------|
| 34 | 6160537 | Control box | 1 |
| 35 | 6160517 | Capacitor | 1 |
| 36 | 6160452 | Cable bushing | 2 |
| 37 | 6160518 | Burner head | 1 |
| 38 | 6160472 | Clamp | 4 |
| 39 | 6160521 | Gas pressure regulator | 1 |
| 40 | 6160520 | Gas hose | 1 |
| 41 | 6160538 | Bracket for control box | 1 |
| 42 | 6160539 | Fuse | 1 |

For repairs use only original spare parts from the manufacturer!

Operating- and Installation Instructions Hans Wilms GmbH & Co. KG
Gas Heaters Model Series GH 40 TH / GH 55 TH / GH 75 TH / GH 105 TH

Exploded view drawing GH 40 TH



GH 40 TH

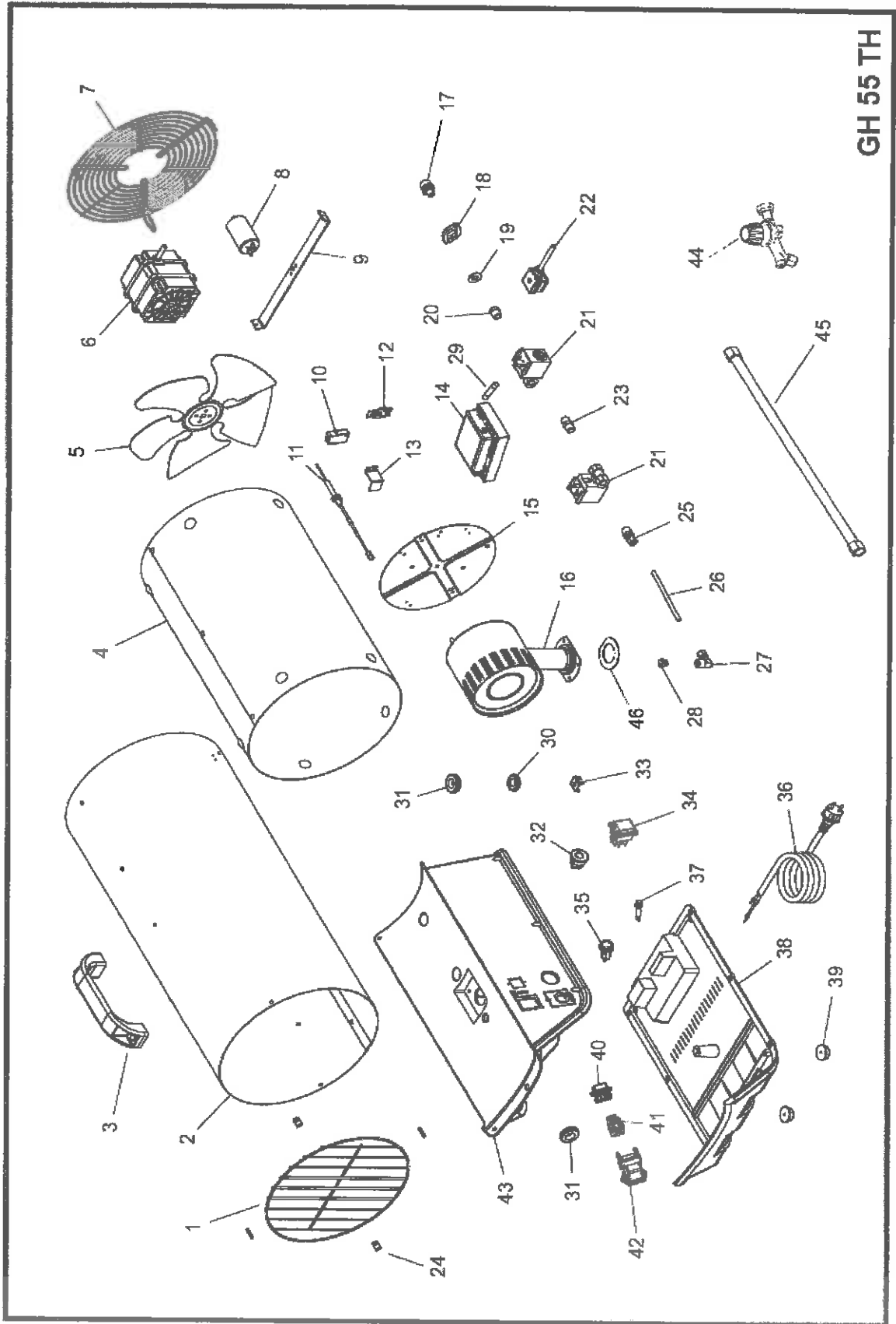
**Operating- and Installation Instructions Hans Wilms GmbH & Co. KG
Gas Heaters Model Series GH 40 TH / GH 55 TH / GH 75 TH / GH 105 TH**

Spare-Parts-List GH 55 TH

| Pos. | Order-Number | Description | Qty |
|-------------|---------------------|-------------------------------|------------|
| 1 | 6160550 | Outlet grid | 1 |
| 2 | 6160540 | Cover | 1 |
| 3 | 6160443 | Handle | 1 |
| 4 | 6160541 | Combustion chamber | 1 |
| 5 | 6160542 | Fan blade | 1 |
| 6 | 6160543 | Fan motor | 1 |
| 7 | 6160555 | Rear grid | 1 |
| 8 | 6160544 | Motor condenser | 1 |
| 9 | 6160556 | Bracket for motor | 1 |
| 10 | 6160447 | Combustion chamber | 1 |
| 11 | 6160530 | Ignition electrode with cable | 1 |
| 12 | 6160448 | Safety thermostat | 1 |
| 13 | 6160507 | Bracket for safety thermostat | 1 |
| 14 | 6160536 | Control unit | 1 |
| 15 | 6160545 | Burner disc | 1 |
| 16 | 6160558 | Burner head | 1 |
| 17 | 6160455 | Double nipple | 1 |
| 18 | 6160453 | Bracket for hose connection | 1 |
| 19 | 6160510 | Washer | 1 |
| 20 | 6160560 | Sleeve | 1 |
| 21 | 6160561 | Solenoid valve | 2 |
| 22 | 6160562 | Cable for solenoid valve | 2 |
| 23 | 6160563 | Nipple | 1 |
| 24 | 6160472 | Clamp | 4 |
| 25 | 6160564 | Screwing | 1 |
| 26 | 6160565 | Gas pipe | 1 |
| 27 | 6160566 | Elbow | 1 |
| 28 | 6160546 | Gas nozzle | 1 |
| 29 | 6160539 | Fuse | 1 |
| 30 | 6160451 | Cable bushing | 1 |
| 31 | 6160452 | Cable bushing | 2 |
| 32 | 6160459 | Strain relief bushing | 1 |
| 33 | 6160571 | Plug distributor earth | 1 |
| 34 | 6160462 | Toggle switch „On-Off“ | 1 |
| 35 | 6160534 | Reset button | 1 |
| 36 | 6160458 | Power cord with plug | 1 |
| 37 | 6160535 | Control lamp | 1 |

For repairs use only original spare parts from the manufacturer!

Exploded view drawing GH 55 TH



**Operating- and Installation Instructions Hans Wilms GmbH & Co. KG
Gas Heaters Model Series GH 40 TH / GH 55 TH / GH 75 TH / GH 105 TH**

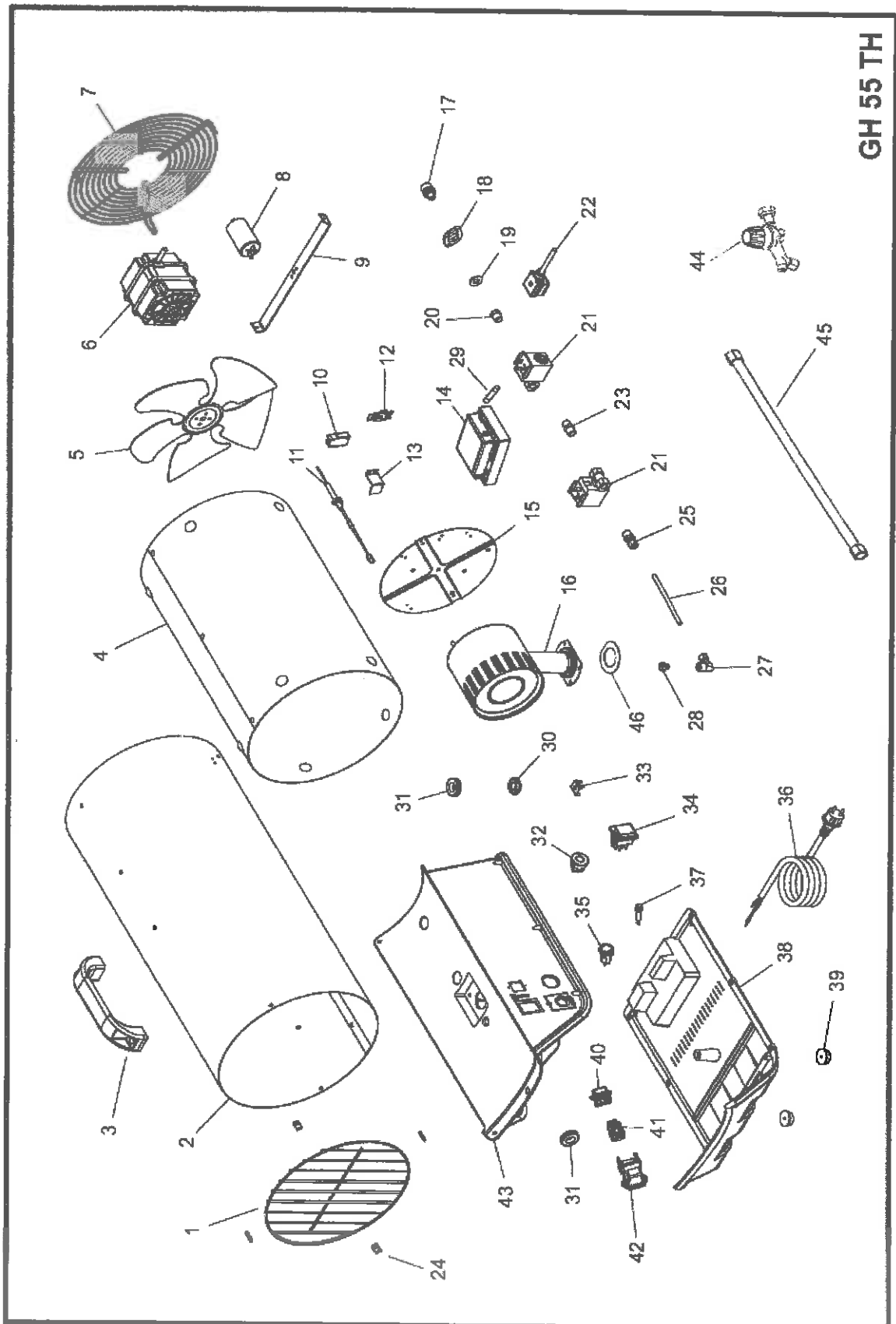
Spare-Parts-List GH 55 TH Page 2

| Pos. | Order-Number | Description | Qty |
|-------------|---------------------|------------------------|------------|
| 38 | 6160568 | Control box lid | 1 |
| 39 | 6160570 | Rubber foot | 2 |
| 40 | 6160160 | Jumper | 1 |
| 41 | 6160532 | Plug insert | 1 |
| 42 | 6160533 | Jack housing | 1 |
| 43 | 6160569 | Control box | 1 |
| 44 | 6160521 | Gas pressure regulator | 1 |
| 45 | 6160520 | Gas hose | 1 |
| 46 | 6160547 | Washer | 1 |

For repairs use only original spare parts from the manufacturer!

Operating- and Installation Instructions Hans Wilms GmbH & Co. KG
Gas Heaters Model Series GH 40 TH / GH 55 TH / GH 75 TH / GH 105 TH

Exploded view drawing GH 55 TH



GH 55 TH

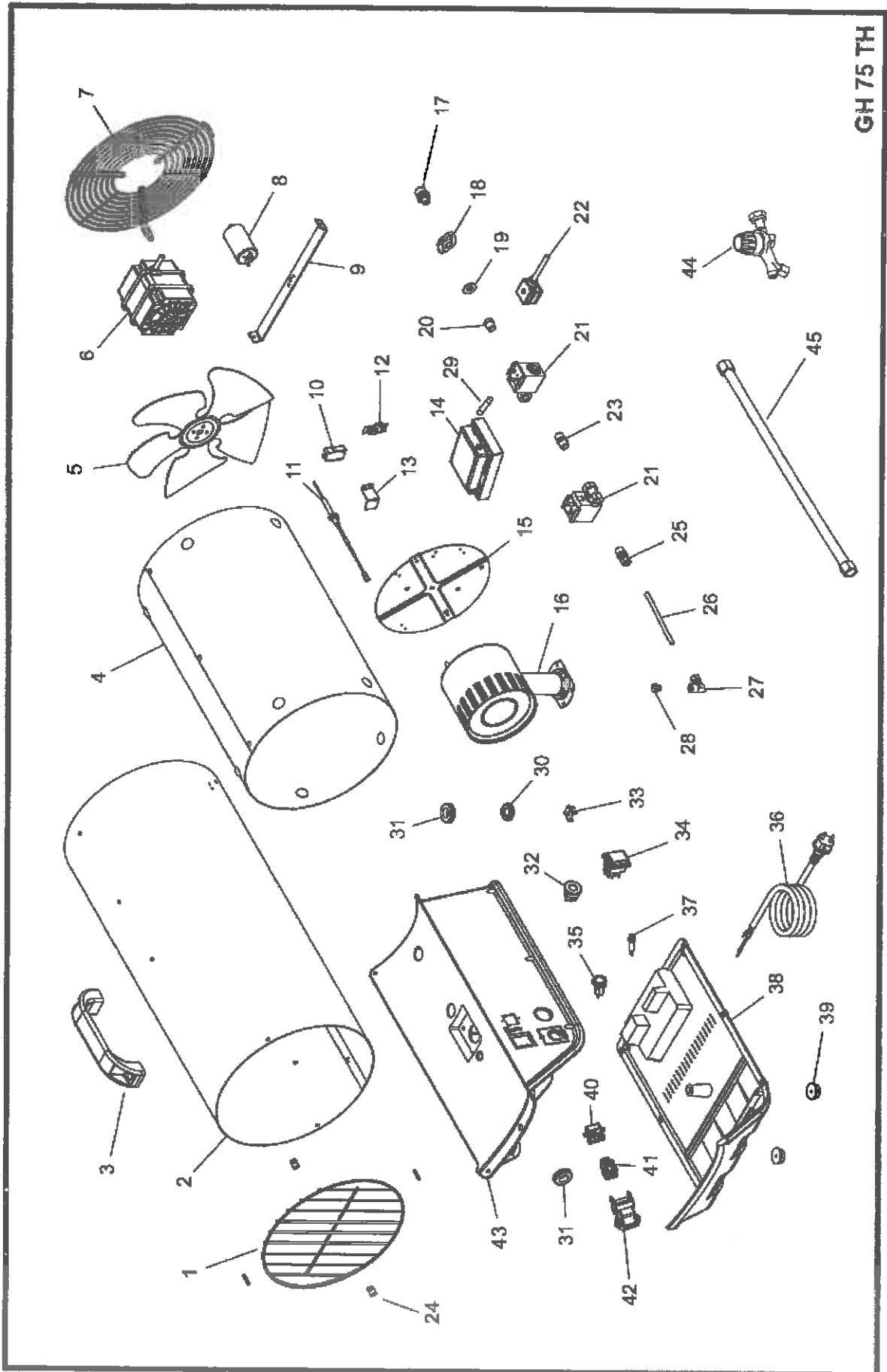
**Operating- and Installation Instructions Hans Wilms GmbH & Co. KG
Gas Heaters Model Series GH 40 TH / GH 55 TH / GH 75 TH / GH 105 TH**

Spare-Parts-List GH 75 TH

| Pos. | Order-Number | Description | Qty |
|-------------|---------------------|-------------------------------|------------|
| 1 | 6160550 | Outlet grid | 1 |
| 2 | 6160551 | Cover | 1 |
| 3 | 6160443 | Handle | 1 |
| 4 | 6160552 | Combustion chamber | 1 |
| 5 | 6160553 | Fan blade | 1 |
| 6 | 6160554 | Fan motor | 1 |
| 7 | 6160555 | Rear grid | 1 |
| 8 | 6163182 | Motor condenser | 1 |
| 9 | 6160556 | Bracket for motor | 1 |
| 10 | 6160447 | Combustion chamber | 1 |
| 11 | 6160530 | Ignition electrode with cable | 1 |
| 12 | 6160448 | Safety thermostat | 1 |
| 13 | 6160507 | Bracket for safety thermostat | 1 |
| 14 | 6160536 | Control unit | 1 |
| 15 | 6160557 | Burner disc | 1 |
| 16 | 6160558 | Burner head | 1 |
| 17 | 6160455 | Double nipple | 1 |
| 18 | 6160453 | Bracket for hose connection | 1 |
| 19 | 6160510 | Washer | 1 |
| 20 | 6160560 | Sleeve | 1 |
| 21 | 6160561 | Solenoid valve | 2 |
| 22 | 6160562 | Cable for solenoid valve | 2 |
| 23 | 6160563 | Nipple | 1 |
| 24 | 6160472 | Clamp | 4 |
| 25 | 6160564 | Screwing | 1 |
| 26 | 6160565 | Gas pipe | 1 |
| 27 | 6160566 | Elbow | 1 |
| 28 | 6160567 | Gas nozzle | 1 |
| 29 | 6160539 | Fuse | 1 |
| 30 | 6160451 | Cable bushing | 1 |
| 31 | 6160452 | Cable bushing | 2 |
| 32 | 6160459 | Strain relief bushing | 1 |
| 33 | 6160571 | Plug distributor earth | 1 |
| 34 | 6160462 | Toggle switch „On-Off“ | 1 |
| 35 | 6160534 | Reset button | 1 |
| 36 | 6160458 | Power cord with plug | 1 |
| 37 | 6160535 | Control lamp | 1 |

For repairs use only original spare parts from the manufacturer!

Exploded view drawing GH 75 TH

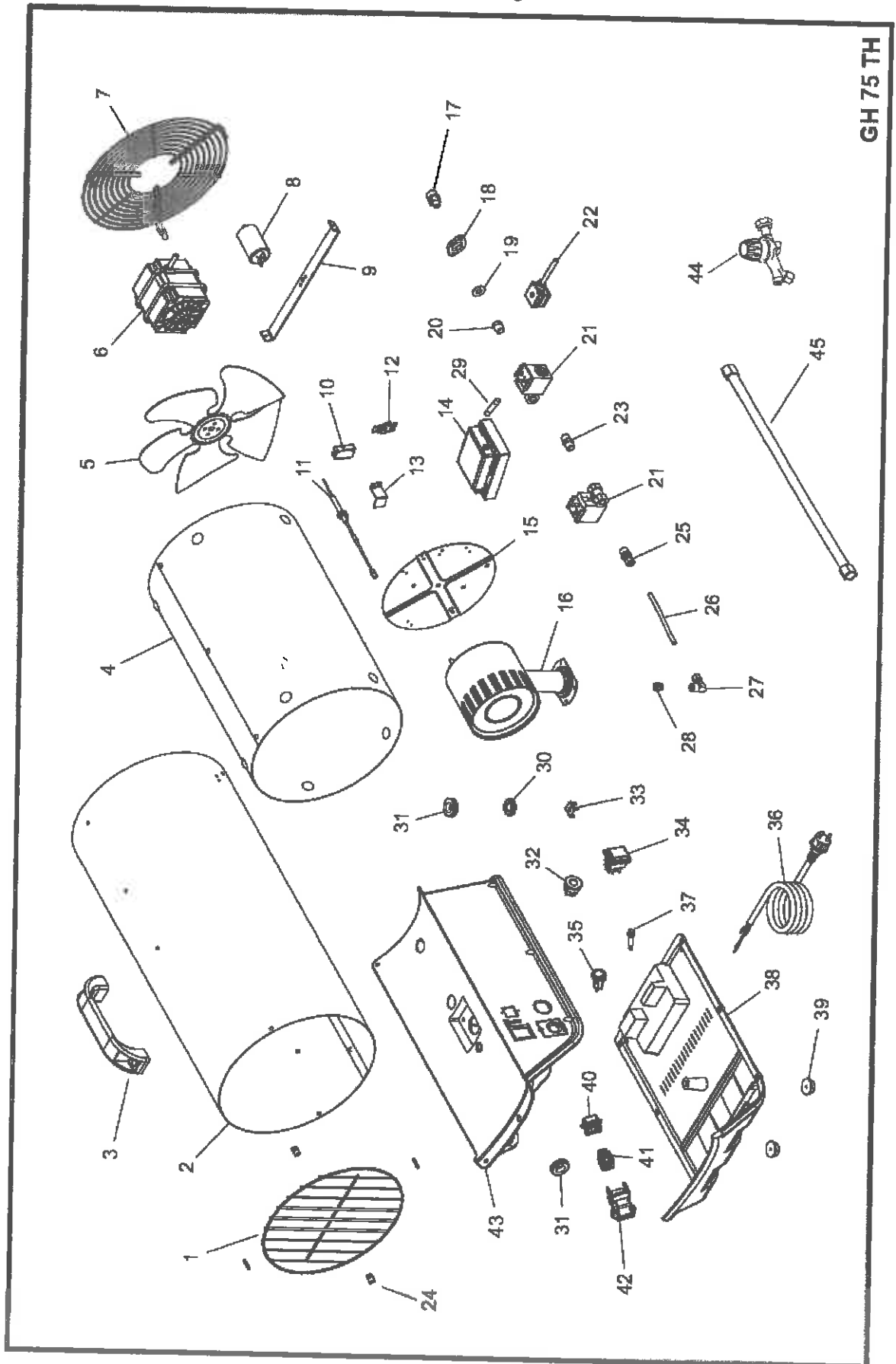


Spare-Parts-List GH 75 TH Page 2

| Pos. | Order-Number | Description | Qty |
|-------------|---------------------|------------------------|------------|
| 38 | 6160568 | Control box lid | 1 |
| 39 | 6160570 | Rubber foot | 2 |
| 40 | 6160160 | Jumper | 1 |
| 41 | 6160532 | Plug insert | 1 |
| 42 | 6160533 | Jack housing | 1 |
| 43 | 6160569 | Control box | 1 |
| 44 | 6160521 | Gas pressure regulator | 1 |
| 45 | 6160520 | Gas hose | 1 |

For repairs use only original spare parts from the manufacturer!

Exploded view drawing GH 75 TH



GH 75 TH

**Operating- and Installation Instructions Hans Wilms GmbH & Co. KG
Gas Heaters Model Series GH 40 TH / GH 55 TH / GH 75 TH / GH 105 TH**

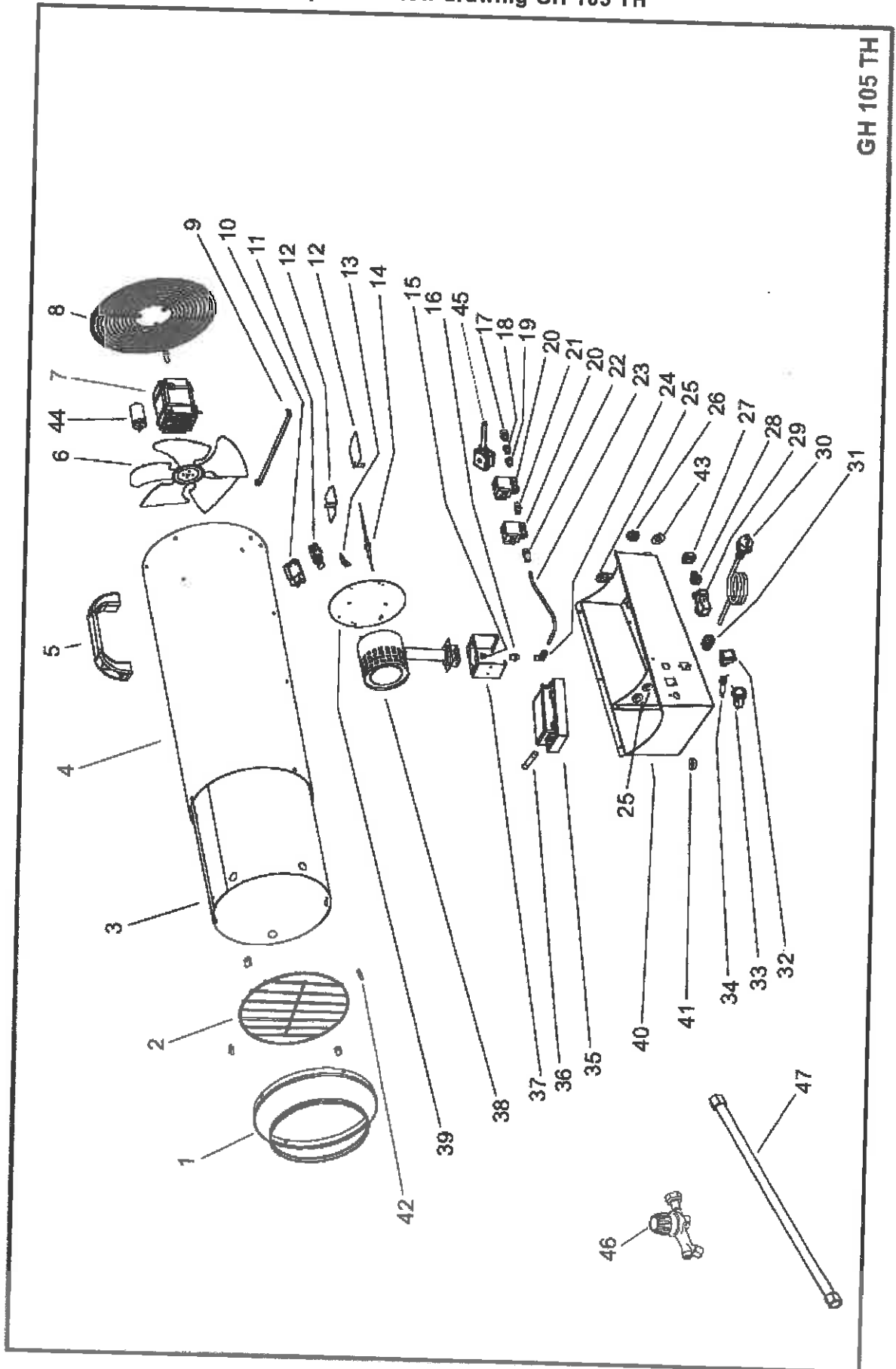
Spare-Parts-List GH 105 TH

| Pos. | Order-Number | Description | Qty |
|------|--------------|--|-----|
| 1 | 6160580 | Outlet cone | 1 |
| 2 | 6160581 | Outlet grid | 1 |
| 3 | 6160582 | Combustion chamber | 1 |
| 4 | 6160583 | Cover | 1 |
| 5 | 6160443 | Handle | 1 |
| 6 | 6160584 | Fan blade | 1 |
| 7 | 6160554 | Fan motor | 1 |
| 8 | 6160585 | Rear grid | 1 |
| 9 | 6160586 | Bracket for motor | 1 |
| 10 | 6160447 | Isolation protection safety thermostat | 1 |
| 11 | 6160448 | Safety thermostat | 1 |
| 12 | 6160587 | Air flap | 2 |
| 13 | 6160588 | Bracket for safety thermostat | 1 |
| 14 | 6160530 | Ignition electrode with cable | 1 |
| 15 | 6160589 | Gas nozzle | 1 |
| 16 | 6160590 | Sleeve for gas nozzle | 1 |
| 17 | 6160455 | Double nipple | 1 |
| 18 | 6160591 | Reduction sleeve | 1 |
| 19 | 6160560 | Sleeve | 1 |
| 20 | 6160561 | Solenoid valve | 2 |
| 21 | 6160563 | Double nipple | 1 |
| 22 | 6160564 | Screwing | 1 |
| 23 | 6160592 | Gas pipe | 1 |
| 24 | 6160566 | Elbow | 1 |
| 25 | 6160452 | Cable bushing | 3 |
| 26 | 6160453 | Bracket for hose connection | 1 |
| 27 | 6160160 | Jumper | 1 |
| 28 | 6160532 | Plug insert | 1 |
| 29 | 6160533 | Jack housing | 1 |
| 30 | 6160458 | Power cord with plug | 1 |
| 31 | 6160593 | Strain relief bushing | 1 |
| 32 | 6160462 | Toggle switch „On-Off“ | 1 |
| 33 | 6160534 | Reset button | 1 |
| 34 | 6160535 | Control lamp | 1 |
| 35 | 6160536 | Control unit | 1 |
| 36 | 6160539 | Fuse | 1 |
| 37 | 6160595 | Bracket for burner | 1 |

For repairs use only original spare parts from the manufacturer!

Operating- and Installation Instructions Hans Wilms GmbH & Co. KG
Gas Heaters Model Series GH 40 TH / GH 55 TH / GH 75 TH / GH 105 TH

Exploded view drawing GH 105 TH



GH 105 TH

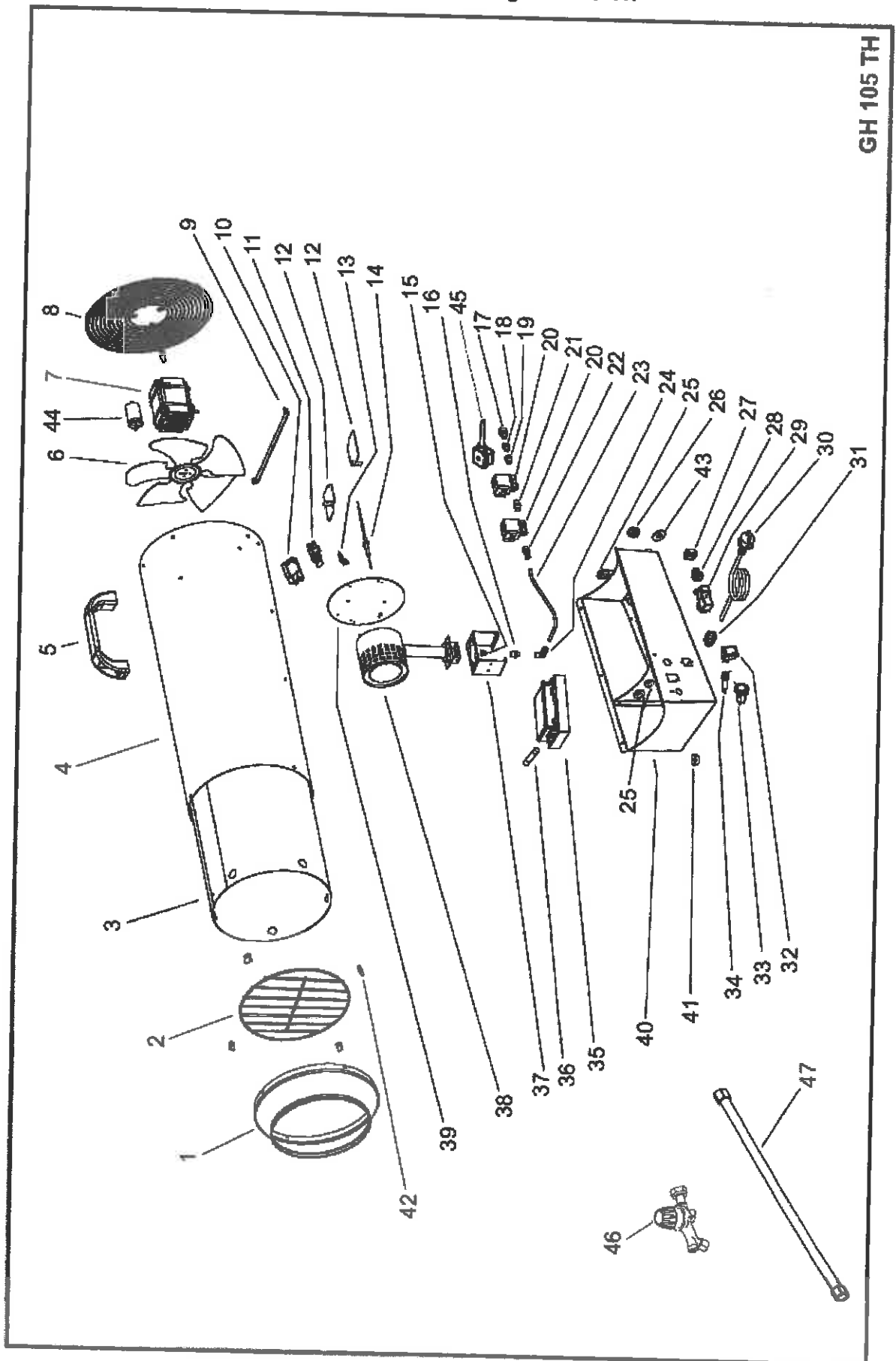
**Operating- and Installation Instructions Hans Wilms GmbH & Co. KG
Gas Heaters Model Series GH 40 TH / GH 55 TH / GH 75 TH / GH 105 TH**

Spare-Parts-List GH 105 TH Page 2

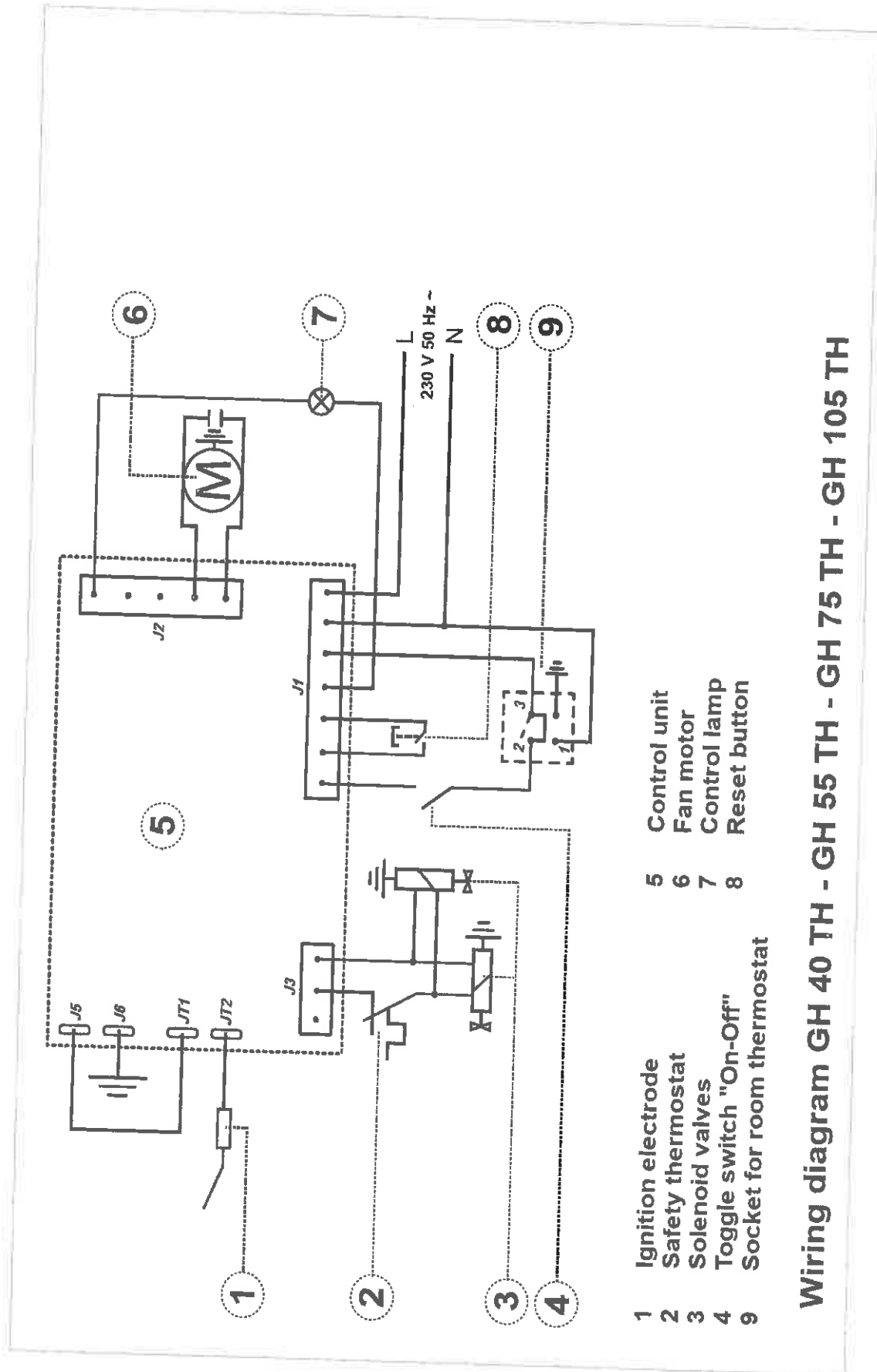
| Pos. | Order-Number | Description | Qty |
|-------------|---------------------|--------------------------|------------|
| 38 | 6160596 | Burner head | 1 |
| 39 | 6160597 | Burner disc | 1 |
| 40 | 6160594 | Control box | 1 |
| 41 | 6160570 | Rubber foot | 4 |
| 42 | 6160472 | Clamp | 4 |
| 43 | 6160510 | Washer | 1 |
| 44 | 6163182 | Motor condenser | 1 |
| 45 | 6160562 | Cable for solenoid valve | 2 |
| 46 | 6160598 | Gas pressure regulator | 1 |
| 47 | 6160520 | Gas hose | 1 |

For repairs use only original spare parts from the manufacturer!

Exploded view drawing GH 105 TH



15. Electric wiring diagram



- 1 Ignition electrode
- 2 Safety thermostat
- 3 Solenoid valves
- 4 Toggle switch "On-Off"
- 5 Control unit
- 6 Fan motor
- 7 Control lamp
- 8 Reset button
- 9 Socket for room thermostat

Wiring diagram GH 40 TH - GH 55 TH - GH 75 TH - GH 105 TH